

ETA eSH 16-20 kW
ETA eSH 16-20 kW s eTWIN 16 kW

ETA^η
... môj vykurovací systém



**Kotol na drevo alebo kombinovaný kotol
vysoká účinnosť, pohodlie a flexibilita**



Vášeň pre dokonalosť
www.etaenergy.eu

Kúrenie presne také, ako chcem odolné voči kríze, pohodlné a ekonomické

Ideálne riešenie pre každého, kto chce využívať lacné a obnoviteľné palivové drevo a pritom si užívať výhody automatického vykurovania: Kotel na drevo ETA eSH je tak pohodlný, ako len kotel na kusové drevo môže byť.

V kombinácii s kotlom na pelety sa z neho stane plne automatický ETA eTWIN.

Pohodlné a flexibilné

Žiadny kotel na drevo nepracuje plne automaticky, ale eSH sa tomu blíži: polená stačí priložiť len raz denne – a nemusíte ich ani zapalovať. Kotel si ich zapáli sám, keď je potrebné vykurovať. eTWIN robí to isté a je dokonca ešte pohodlnejší: Ak nie sú priložené žiadne polená a je potrebné kúriť, úplne automaticky sa spustí kotel na pelety. Voľiteľným výberom medzi drevom a peletami tak môžete flexibilne reagovať aj na budúci vývoj cien.

Veľa výhod dreva

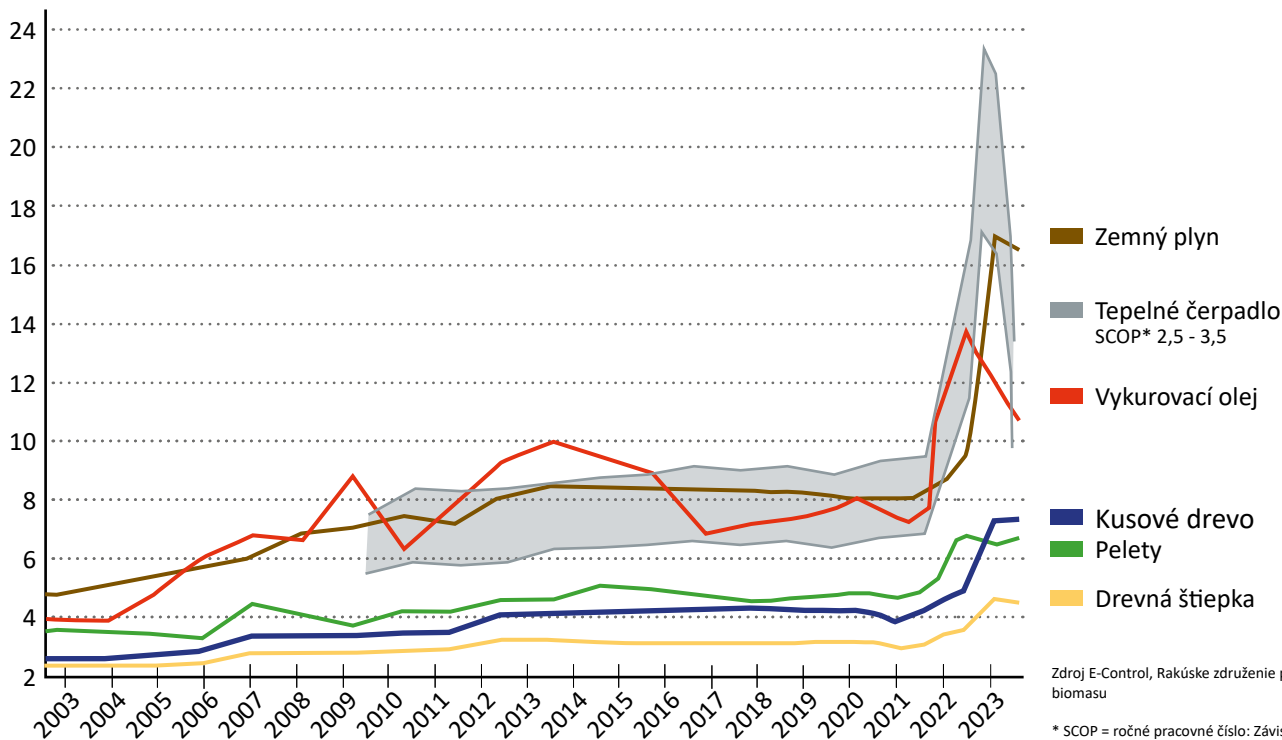
Kúrenie drevom nie je v porovnaní s olejom a plynom lepšie len pre klímu, ale aj pre vašu peňaženku – a to nielen teraz, ale už mnoho rokov, ako potvrdzuje aj graf nižšie. Je taktiež odolné voči kríze, pretože drevo je v Európe dostupné vo veľkom množstve. Emisie sadzí sú síce opakovane kritizované, ale s kotlom eSH a eTWIN sú výrazne znížené: „e“ totiž znamená účinnosť a možnosť inštalácie elektrostátického odlučovača častíc, ktorý pomocou elektrického napätia dokáže odstrániť prachové častice zo spalínových plynov.



Vývoj cien energetických zdrojov

pre domácnosti 2003 - 2023

Cent/kWh



Zdroj E-Control, Rakúske združenie pre biomasu

* SCOP = ročné pracovné číslo: Závisí od typu budovy

Zisk pre všetkých

Ušetríte náklady na vykurovanie, posilníte domácu ekonomiku a pritom šetríte životné prostredie: Vykurovanie drevom sa oplatí. Drevo rastie v našich miestnych lesoch, takže je odolné voči kríze a lacné. Lesné plochy v celej Európe pribúdajú.

Rozumné využívanie zdrojov

Na rozdiel od palív, ako je olej a plyn, pelety takmer neovplyvňujú klímu. Je to preto, že stromy počas rastu absorbujú toľko CO₂, koľko neskôr uvoľnia počas spaľovania. Okrem toho množstvo CO₂ uvoľnené počas spaľovania je rovnaké alebo menšie ako v prípade prirodzene hnijúceho dreva.

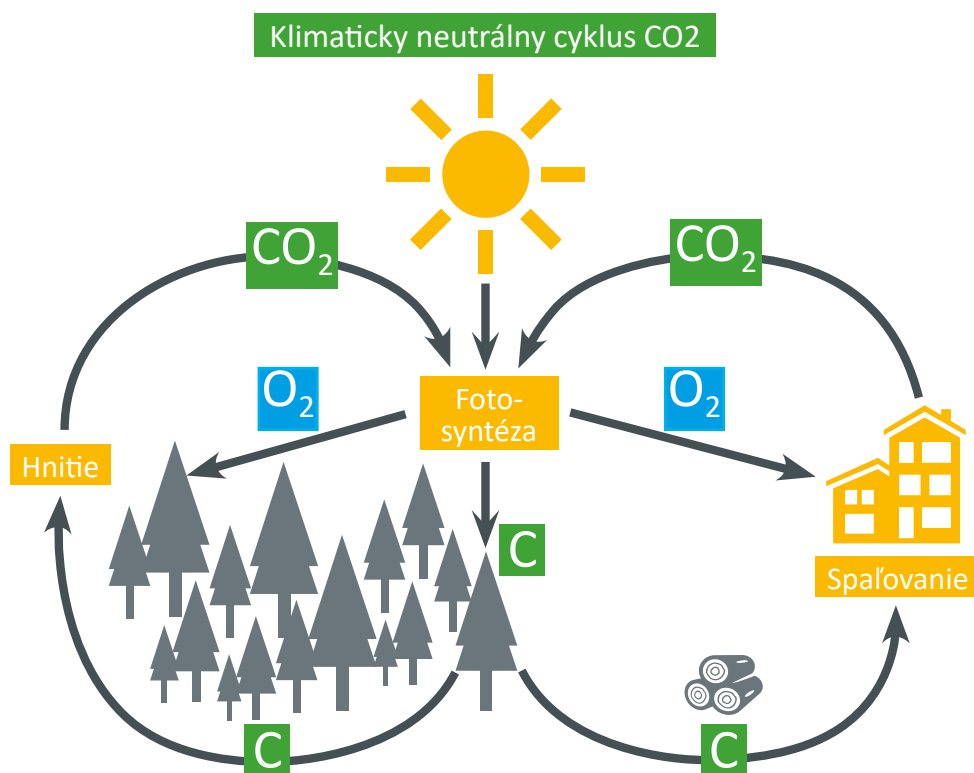
Približne 30kg CO₂ sa vyprodukuje, keď



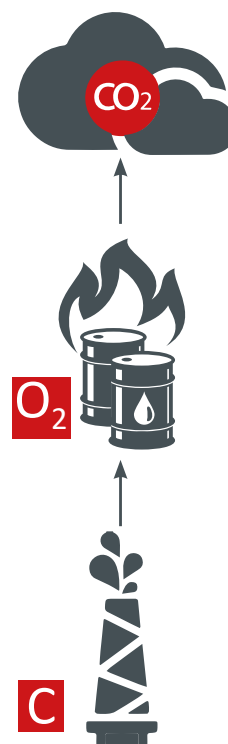
Prečo je vykurovanie drevom klimaticky neutrálne?

Počas fotosyntézy stromy absorbujú oxid uhličitý (CO₂) zo vzduchu a uvoľňujú kyslík (O₂). Zvyšný uhlík (C) zostáva v dreve. Pri spaľovaní opäť vzniká CO₂, ale len toľko, koľko ho strom absorbuje počas svojho rastu.

Na rozdiel od toho fosílna palivá, ako je olej a plyn, navyše uvoľňujú CO₂, ktorý sa v zemi skladoval milióny rokov. To zvyšuje množstvo CO₂ v atmosfére, čo následne prispieva ku klimatickým zmenám.



Jednosmerná fosílna cesta



Zdroj: Rakúske združenie pre biomasu

Pohodlné kúrenie drevom

ETA eSH: Naložíte drevo a môžete si vyložiť nohy

Kotol ETA eSH je oveľa pohodlnejší, ako by ste od kotla na drevo čakali. Funguje tak efektívne, že stačí prikadať drevo raz denne – vo veľmi chladných dňoch možno dvakrát. Hneď ako to urobíte, môžete dvierka opäť zavrieť a urobiť si pohodlie na pohovke: kotol počká, kým sa spotrebuje teplo z nádrže a ak to bude treba drevo si automaticky zapáli.

ETA eTWIN: Budete v teple aj bez akéhokoľvek zásahu

Oceňujete výhody kotla na drevo, ale zároveň chcete, aby ste mali teplo aj, ak ho nestihate dlho doplniť? Potom je ideálny ETA eTWIN, ktorý kombinuje kusové drevo a pelety. Aj on sa zapaluje automaticky – ak v ňom nie je drevo, spaľuje pelety, ktoré sú zároveň podávané plne automaticky.

Pripravený na všetko

ETA eSH je viac ako len kotol na drevo alebo vo verzii eSH-TWIN kotol na drevo a pelety. Máte s ním pod kontrolou aj celé vykurovanie a prípravu teplej vody – a všetko je dokonalo vyladené.

Toto môžete integrovať do ovládania kotla:

1 Solárne zariadenie:

S kolektorovou plochou len 8 až 12 m² sa teplá voda počas pekných dní vyrába výlučne z bezplatnej solárnej energie. So stratifikačným modulom ETA je možné solárnu inštaláciu dokonale prepojiť so systémom.

2 Akumulačná nádrž:

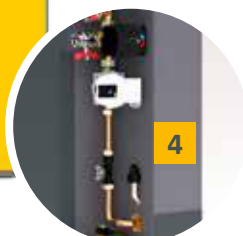
Akumulačná nádrž je pre kúrenie drevom nevyhnutná. Oheň v kotly je možné škrtiť len veľmi obmedzene. V teplejších dňoch, najmä na jar a na jeseň, tak vzniká viac tepla, ako je potrebné na vykurovanie. Takto sa dá uložiť do akumulácie nádrže a potom použiť v prípade potreby. Keď máte čas, priložíte viac – úplne bez stresu! A v lete postačí v kotly zakúriť len raz za pár dní, s modulom čerstvej vody, možno len raz za týždeň, aby bol po zvyšok času k dispozícii dostatok teplej vody!



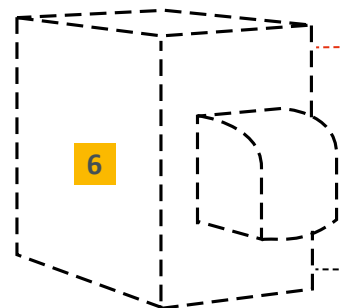
Modul zmiešavacieho okruhu ETA pre 2 miešané vykurovacie okruhy ušetrí veľa času a peňazí pri montáži, pretože sa nemusia montovať žiadne vedenia snímačov, káble pre čerpadla a zmiešavače.



Diálkové ovládanie cez komunikačnú platformu meinETA.



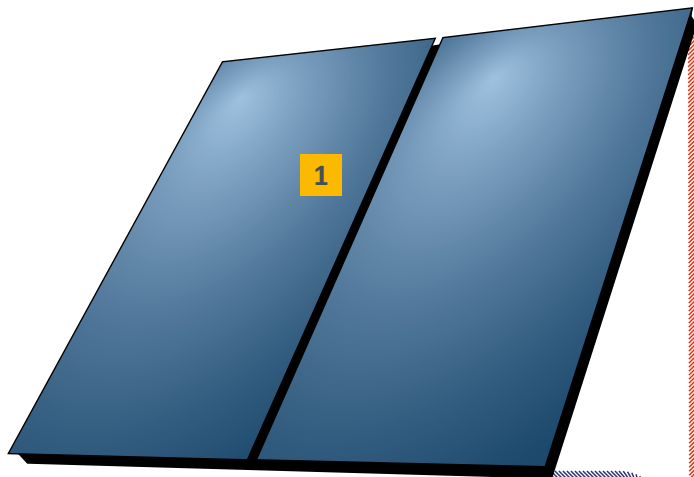
Integrovaná ochrana spiatočky



3 ETA - Riadenie akumuláčnej nádrže: Spoločne s odľahčením rozbehu zaisťuje mimoriadne rýchle zahriatie vášho domu. Prípadné zvyškové teplo z akumuláčnej nádrže dodatočne urýchľuje proces zohriatia.

4 Integrovaná ochrana spiatočky: Chráni kotol pred koróziou a šetrí energiu, pretože umožňuje optimálne využiť zostatkové teplo na konci fázy spaľovania.

5 Modul čerstvej vody: Zaberá málo miesta, pretože sa dá pripojiť na nádrž alebo zavesiť na stenu a vždy okamžite a hygienicky pripraví teplú vodu na sprchovanie, pitie či umývanie riadu. Samozrejme, namiesto neho je možné do kotlového systému integrovať aj bežný zásobník teplej vody.



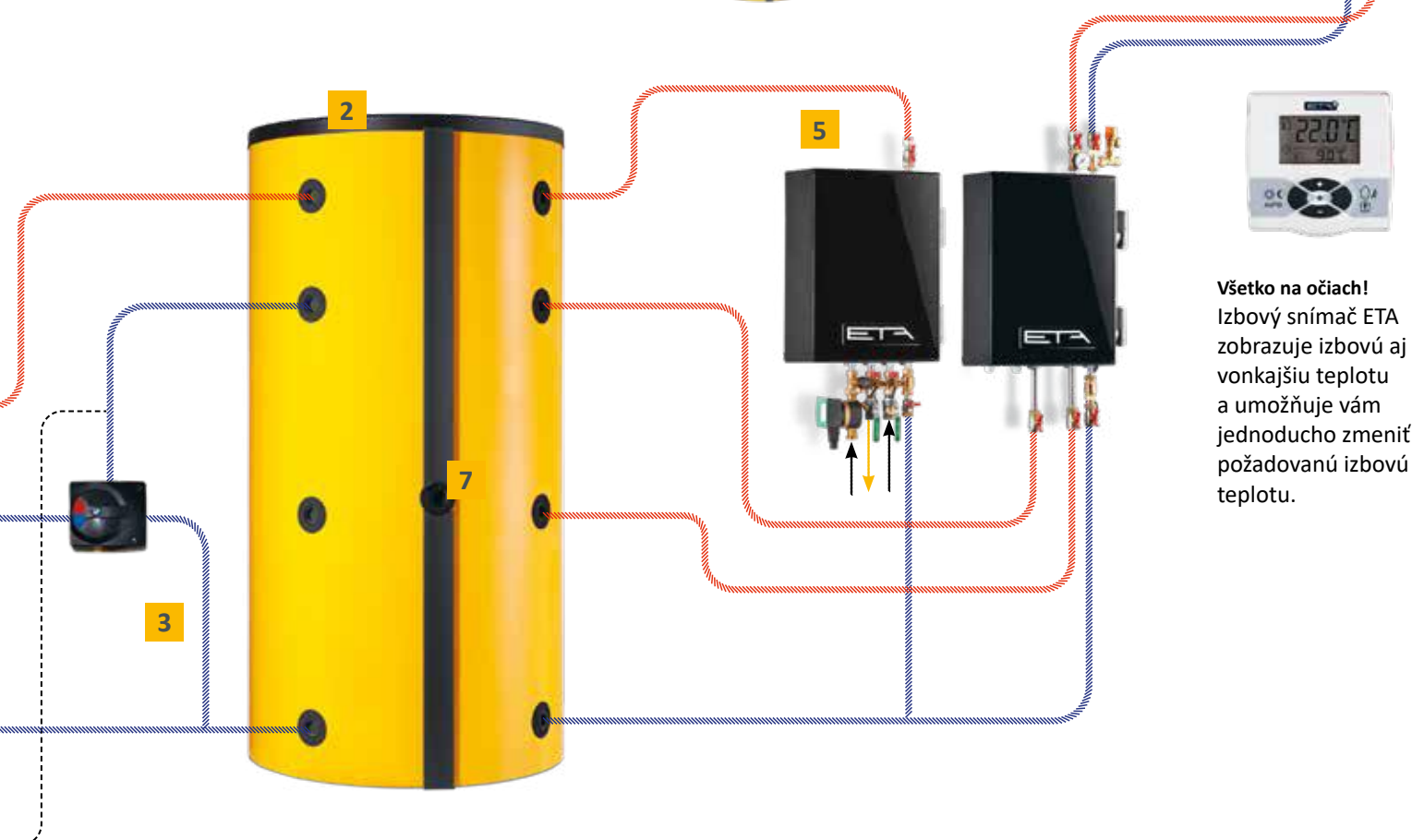
6 Doplnkový kotol: Do systému riadenia ETA je možné integrovať aj tepelné čerpadlo, kotly na olej, plyn alebo ďalší kotol na pelety. Tie sa následne jednoducho spúšťajú z kotla na drevo.

7 Prebytok z FV systému: Akumuláčny zásobník ETA môže byť vybavený aj vykurovacím telesom, aby riadenie FV systému využívalo prebytočnú elektrinu na ohrievanie.

! Akú veľkú akumuláčnú nádrž?

Minimálny objem nádrže = príkladacia komora (Kotol) x 10
Odporúčany objem nádrže = príkladacia komora (Kotol) x 15

Aby sa dosiahlo čo najlepšie využitie tepla, odporúča sa väčšia akumuláčná nádrž, pretože je potrebné menej časté zakurovanie.



Všetko na očích!
Izbový snímač ETA zobrazuje izbovú aj vonkajšiu teplotu a umožňuje vám jednoducho zmeniť požadovanú izbovú teplotu.




Cesta k teplu

V kotli ETA na kusové drevo veľa komponentov dokonale spolupracuje, aby sa dosiahol optimálny výsledok a aby bolo vykurovanie čo najkomfortnejšie.

- 1 **Izolačné dvierka:** Pretože nechcete, aby bolo teplo v kotolni, ale v dome, izolované vonkajšie dvere chránia pred tepelnými stratami sálaním – a to veľmi dobre. Pánt na dvierkách je možné namontovať vľavo alebo vpravo - podľa toho, z ktorého smeru sa majú poľená prikladať.
- 2 **Veľké plniace dvierka:** Vďaka tomu je prikladanie dreva veľmi jednoduché!
- 3 **Odsávanie zbytkového dymu:** Je aktívne pri prikladaní a zaisťuje, že pri otvorení plniacich dvierok neuniká dym.
- 4 **100 Litrová prikladacia komora:** pre odporúčaný objem akumuláčnej nádrže medzi 1 000-1 650 litrov
- 5 **Automatické zapáľovanie:** Drevo sa zapáľuje samo podľa potreby.
- 6 **Žiaruvzdorná spaľovacia komora:** Zabezpečuje optimálne vyhorenie a dlhú životnosť
- 7 **Príruba na pelety:** Pre jednoduché pridanie k horáka na pelety ETA eTWIN.
- 8 **Odtáhový ventilátor s riadením otáčok:** Tichý a veľmi ekonomický vďaka technológii motora s riadením otáčok.
- 9 **Automatické čistenie výmenníka tepla:** Výmenník tepla sa čistí plne automaticky pomocou turbulátorov. To zaisťuje trvalo vysokú úroveň účinnosti a zvýšený komfort.



Cesta cez kotol:

-  Palivo
-  Spaliny
-  Vykurovací voda



- 10 Klapka primárneho a sekundárneho vzduchu:** Obe klapky sú ovládané Lambda sondou tak, aby sa do spaľovacej komory dostalo vždy ideálne množstvo vzduchu na spaľovanie.
- 11 Lambdasonda:** Vďaka automatickej kalibrácii signálu získa z každého kusu dreva najlepšiu možnú výhrevnosť
- 12 Odpopoliňovanie, čistenie a údržba spredu:** De to nielen pohodlné, ale tiež to uľahčuje ustavenie kotla v malých kotolniach. Neexistujú žiadne bočné dvere, ktoré by vyžadovali ďalší priestor
- 13 Dotyková obrazovka:** Kapacitnú dotykovú obrazovku možno individuálne nakloniť alebo natočiť tak, aby vyhovovala pohodlnej obsluhu.
- 14 Hydraulika nainštalovaná v kotli:** Ochrana spiatočky so zmiešavačom a snímačom prietoku na meranie množstva tepla sú už integrované v kotli
- 15 Integrovaťelný separátor častíc:** Zabezpečuje dôsledne optimálne čistenie spalín bez akejkoľvek námahy na čistenie.



Vysoko žiarová spaľovacia komora

Moderná spaľovacia komora je výsledkom dlhoročných skúseností s konštrukciou kotlov, ako aj podrobných simulácií spaľovania: Je vybavená kompenzáciou ktorá vyrovnáva teplotné rozdiely a vďaka robustným materiálom sa takmer neopotrebuje. Prostredníctvom optimalizovaného prietoku spaľovaných plynov sú minimalizované spaliny, čo vedie k zvýšeniu účinnosti.

Bezpečne s podtlakom

Elektronicky regulovaný odťahový ventilátor. Tento ventilátor s reguláciou otáčok je tichý a zabezpečuje konštantný podtlak v kotle. Vďaka špeciálnej technológii EC motora funguje veľmi efektívne. Odťahový ventilátor zároveň zabezpečuje prívod kyslíka do spaľovacej komory a tým zaisťuje ideálne správanie pri spaľovaní a najlepšie využitie paliva. Vďaka dômyselnej konštrukcii kotla vytvára sací ventilátor dostatočný podtlak v kotli, takže na rozdiel od bežných systémov nie je potrebný žiadny prídavný tlačný ventilátor. Podtlakový senzor následne zaisťuje ešte efektívnejšie riadenie odťahu. Ten meria podtlak v kotle a optimalizuje prívod vzduchu do spaľovacej komory. Tým sa minimalizujú prevádzkové náklady!



Lambda sonda

Je to o zmesi. Bez ohľadu na to, či kúrite bukom alebo smrekom, či prikladáte veľké alebo malé kusy dreva, či sa kotol rozkuruje alebo je v plnej prevádzke – ideálne spaľovanie nastáva vždy pri správnom množstve prívádzaného vzduchu. Správne umiestnená lambda sonda je takpovediac mozgom technológie spaľovania. Reguluje, koľko kyslíka je momentálne potrebné. Výsledok: Vysoká účinnosť a nízke emisie.

Automatické zapáľovanie

Jednoduchšie a pohodlnejšie to už nemôže byť: sami si určíte čas, kedy drevo naložíte a o zvyšok sa postará štandardné automatické zapáľovanie. Zapáľovanie je riadené, tiché a podľa potreby sa aktivuje len vtedy, keď dom potrebuje teplo a akumulčná nádrž je prázdna.





Hydraulika všetko tam už je

Najdôležitejšie prvky pre rozvod tepla sú už integrované do kotla. To zahŕňa čerpadlo, zmiešavač na ochranu spiatočky a uzatváracie ventily.

Odlučovač častíc

Šikovné využitie prírodného fenoménu

Prečo sa na obrazovke počítača neustále vytvára prach? Prachové častice sú totiž elektrostaticky nabité a sú priťahované obrazovkou. – ETA využíva tento efekt vo svojom odlučovači. Pomocou elektródy v odvoде spalin sú častice, ktoré víria v spalinách, nabité a ionizované. Tie sa následne ukladajú na vnútornej stene odlučovača a už nemôžu unikať z komína spolu so spalinami..



Výmenník tepla

Najlepšia účinnosť, jednoduché čistenie. Cielené vedenie vzduchu v rúrke výmenníka tepla zaisťuje najvyššiu úroveň účinnosti a rovnomernú výmenu tepla.

Výmenník tepla sa čistí plne automaticky pomocou turbulátorov. To zaisťuje trvalo vysokú úroveň účinnosti a zvýšený komfort.

Pripojenie horáka na pelety

Premeňte svoj kotol na drevo eSH kedykoľvek na kombinovaný kotol: Príruba na pripojenie horáka na pelety eTWIN je štandardná. K dispozícii tak máte aj možnosť plne automatického vykurovania. Nemusíte vymieňať celý systém, horák na pelety môžete jednoducho dodatočne domontovať.



Cesta k teplu

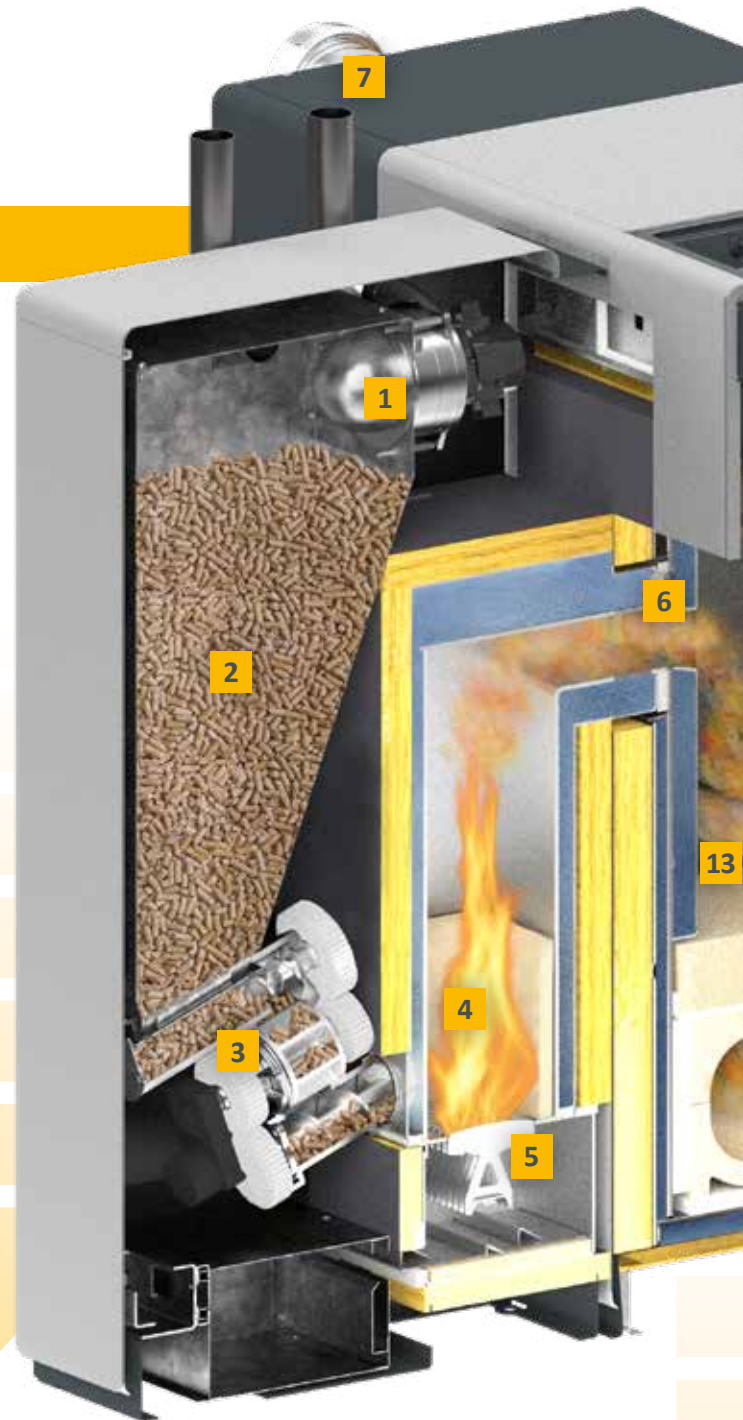
Dve spaľovacie komory, jeden výmenník tepla, jeden kotol: ETA eSH-TWIN kombinuje prvotriedny horák na pelety špičkovým kotlom na drevo. Aby obe časti fungovali vysoko efektívne, musia spolu dokonale spolupracovať všetky komponenty.

Cez horák na pelety:

- 1 Výkonná sacia turbína:** Prepravuje pelety zo skladu do medzizásobníka na kotli.
- 2 Denný zásobník:** Tu je dočasne uskladnených 40 kg peliet, ktoré sú ihneď pripravené na vykurovanie. To znamená, že pelety sa musia prepravovať zo skladu do kotla iba raz alebo dvakrát denne počas 10 minút. Vy rozhodnete, kedy by to malo byť
- 3 Otočný dávkovač ako ochrana proti spätnému prehoreniu:** Ide o úplné uzatvorenie medzi skladom a spaľovacou komorou, a preto bezpečne chráni pred prehorením.
- 4 Spaľovacia komora na pelety s vodným plášťom:** Keďže pelety majú iné spaľovacie vlastnosti ako štiepane drevo, maximálnu účinnosť je možné dosiahnuť len so samostatnými spaľovacími komorami.
- 5 Otočný rošt s čistiacim hrebeňom:** Tento patentovaný systém pravidelne čistí spaľovaciu komoru od popola a spekančov.

Horák na pelety a kotol na kusové drevo:

- 6 Prechodová príruha:** Tu sú prepojené spaľovacie komory na pelety a kusové drevo.
- 7 EC-Odtáhový ventilátor:** Tichý a vďaka EC technológii motora veľmi úsporný.





Cez kotol na kusové drevo:

- 9 Izolačné dvierka:** Pretože nechcete, aby bolo teplo v kotolni, ale v dome, izolované vonkajšie dvere chránia pred tepelnými stratami sálaním – a to veľmi dobre.
- 10 Veľké plniace dvierka:** Vďaka nim je prikladanie dreva veľmi jednoduché!
- 11 Odsávanie zbytkového dymu:** Je aktívne pri prikladaní a zaisťuje, že pri otvorení plniacich dvierok neuniká dym.
- 12 100 Litrová prikladacia komora:** pre odporúčaný objem akumuláčnej nádrže medzi 1 000-1 650 litrov
- 13 Žiaruvzdorná spaľovacia komora:** Zabezpečuje optimálne vyhorenie a dlhú životnosť
- 14 Dotyková obrazovka:** Kapacitnú dotykovú obrazovku možno individuálne nakloniť alebo natočiť tak, aby vyhovovala pohodlnej obsluhu.

- 8 Odpopolňovanie, čistenie a údržba spredu:** Je to nielen pohodlné, ale tiež to uľahčuje ustavenie kotla v malých kotolniciach. Neexistujú žiadne bočné dvere, ktoré by vyžadovali ďalší priestor

Cesta cez kotol:



Palivo



Spaliny



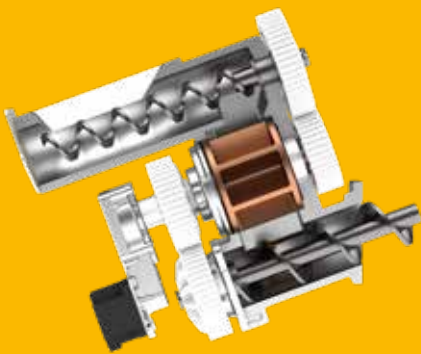
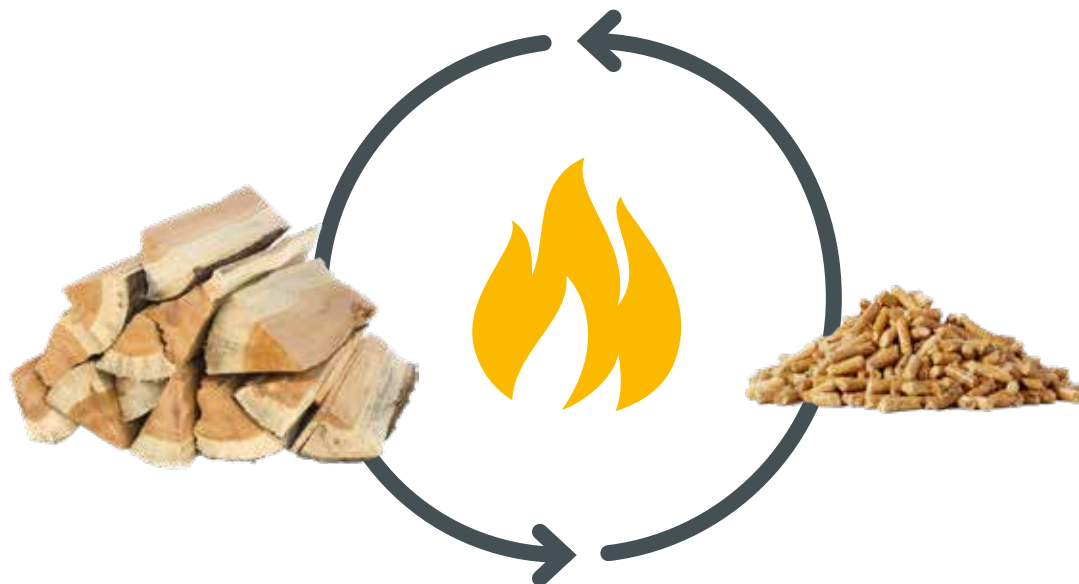
Vykurovací voda

Perfektná kombinácia

Nezáleží na tom, či spaľujete hlavne drevo alebo pelety: eSH-TWIN dokonale kombinuje oba systémy. Prepínanie funguje automaticky - takže nikdy nie je zima.

Štiepané drevo je zvyčajne lacnejšia možnosť vykurovania drevom, ale musíte si ho sami prikladať. Ale nič viac: stlačíte tlačidlo automatiky a kotol sa spustí, akonáhle je potrebné teplo. Lambda sonda rozpozná charakter paliva a prívod vzduchu sa automaticky prispôbí kvalite dreva. ETA kotol na drevo preto dosahuje vždy najvyššiu možnú účinnosť aj pri namiešanom dreve alebo drevených briketách.

Automaticky vždy teplo. Ak sa minie palivové drevo v kotli a kotol už nedokáže generovať teplo, systém podľa potreby využíva akumuláciu nádrže. Ak sa tam nahromadená energia spotrebuje, stále - vďaka eTWIN - nevychladne. Aj keď znovu nenaložíte. Plne-automatizovaný peletový systém ETA eSH-TWIN jednoducho ľahko prevezme len prácu. Nemusíte robiť vôbec nič, dokonca ani prestavovať reguláciu.



Rotačný dávkovač

Bezpečnostný systém. Rotačný dávkovač Vás úplne ochráni pred spätným prehorením: horenie prebieha iba v spaľovacej komore a nikde inde.

Šnekový podávač privádza pelety k rotačnému dávkovaču – a len toľko, koľko ich rotačný ventil zvládne. Preto sa pelety nemôžu zaseknúť, nebudú rozdrvené alebo zlomené. Vďaka tomuto systému vyvinutému v spoločnosti ETA sa neopotrebnú tesniace hrany uzáveru. Systém tak zostáva bezpečný po celú dobu životnosti kotla.

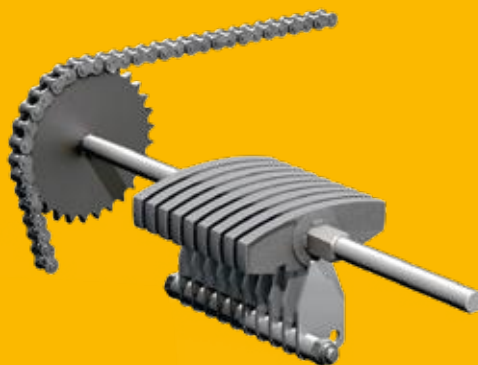


Bezhluchné keramické žhaviace teleso zapalovania

Technológia zapalovania. Vynaložená energia pre zapálenie je v porovnaní k iným systémom zapálenia podstatne nižšia. Samostatné zapálenie funguje rýchlejšie.

Otočný rošt s čistiacim hrebeňom

Čistý dobre horí. Tento systém pravidelne čistí spaľovaciu komoru od popola a strusky. Proces čistenia sa spustí automaticky po spálení určitého množstva peliet. Vzduch potrebný pre proces spaľovania sa rovnomerne rozdeľuje na veľkú plochu medzi čisté segmenty roštu. Okrem toho sa rošt neustále udržiava v miernom pohybe. Jemný pohyb rozducha ohnisko a zaisťuje tak ešte lepšie spaľovanie.



Popol bude stlačený a dopravený do nádoby na popol. Aj pri plnom zaťažení musí byť počas roka vyprázdňovaný len z času na čas. Ak bude nádoba na popol plná, systém odošle e-mail alebo SMS správu. Informácie sa zobrazujú aj na dotykovom displeji



Denný zásobník pre pelety

Dobre pripravený: Tu je dočasne uskladnených 40 kg peliet, ktoré sú ihneď pripravené na spálenie. To znamená, že pelety sa musia prepravovať zo skladu do kotla iba raz alebo dvakrát denne počas 10 minút. Vy rozhodnete, kedy by to malo byť.

Pre pelety je miesto vždy

Sklad peliet je možné jednoducho postaviť kdekoľvek, kde predtým stála nádrž na olej. Nemusi byť ani v blízkosti kotla, ale môže byť umiestnený až do 20 metrovej vzdialenosti a prevýšenia dvoch podlaží. Ak v dome nie je miesto, sklad je možné zriadiť aj v susednej budove lebo je možné využiť podzemnú nádrž. Sklad musí byť len suchý, aby pelety nezvlhli. Drevený obklad môže pomôcť vo vlhkejších miestnostiach.

Čisté riešenie

Drevené pelety, ktoré sú lisované z odpadových produktov drevospracujúceho priemyslu, sú dodávané cisternou a vháňané do skladu. Takže dodávka peliet je extrémne čistý a jednoduchý proces. Ak je skladový priestor utesnený, potom nemôže unikáť prach.

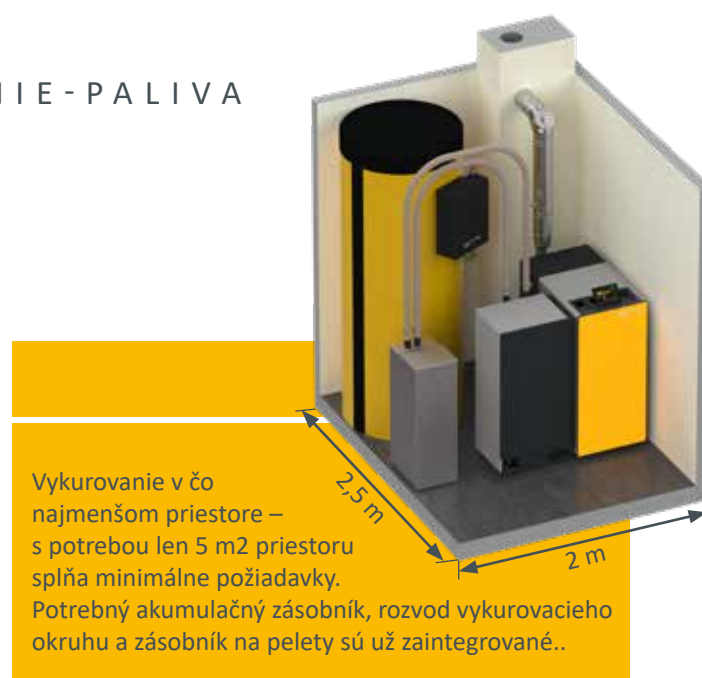
Aký veľký musí byť môj sklad?

Približnú spotrebu peliet za rok v tonách vypočítate tak, že vykurovaciu / tepelnú záťaž v kilowattoch vydelite 3. Pre potrebu peliet v metroch kubických, vydelite vykurovaciu záťaž 2. Napríklad na 12 kW

Ako sa pelety dostanú do kotla?

Šnekový vynášač:

Je umiestnený po celej dĺžke skladu, môže byť až 10 m dlhý a dopravuje pelety zo skladu k dopravným hadiciam, ktoré vedú do kotla. Odtiaľto sú pelety dopravované sacou turbínou. Po preprave sú hadice vysaté doprázdna. Preto sa neupchávajú a pracujú vždy s najvyššou účinnosťou. S týmto štandardným systémom môže byť sklad kompletne vyprázdnený.



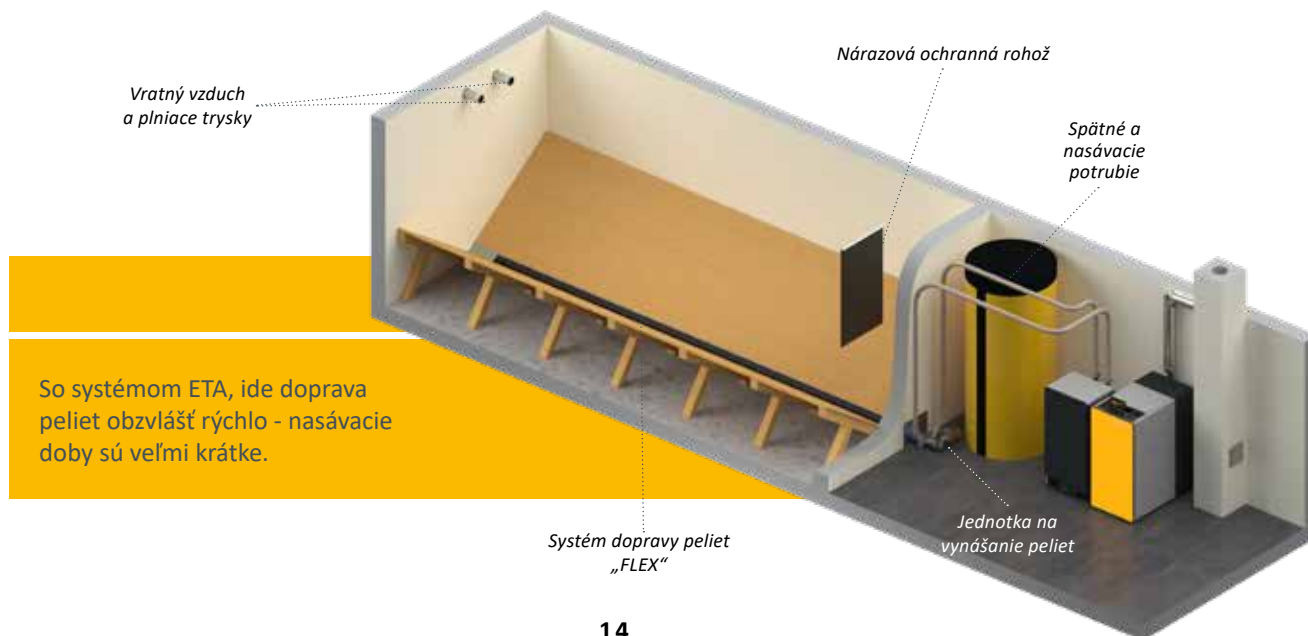
vykurovacieho zaťaženia budete potrebovať asi 6 m3 alebo 4 tony peliet ročne.

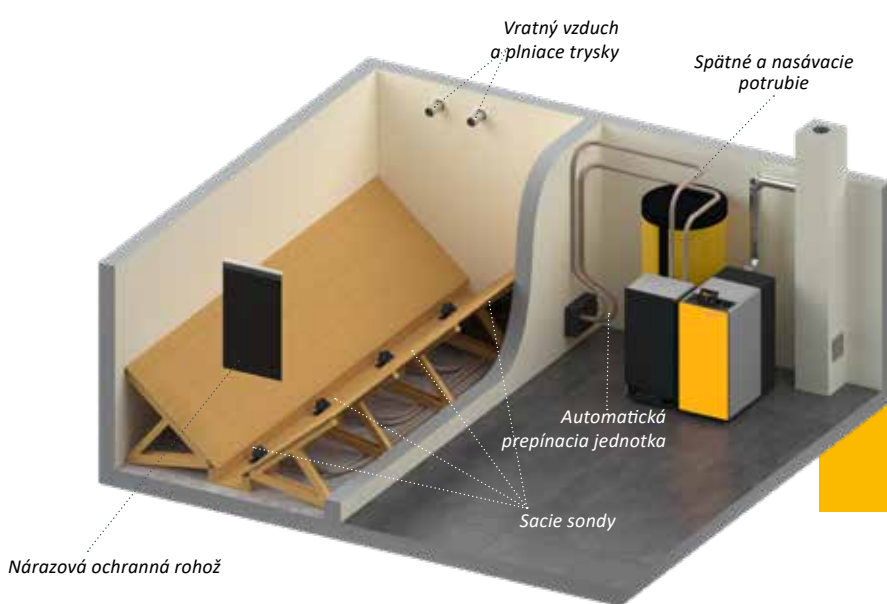
Pri prechode z iných druhov energie na pelety, môže byť spotreba taktiež stanovená z doterajšej spotreby.

1 tona peliet zodpovedá približne:

- 500 l vykurovacieho oleja
- 520 m³ zemného plynu
- 750 l kvapalného plynu
- 600 kg koksu
- 1.400 kWh energie s geotermálnym tepelným čerpadlom (koeficient účinnosti 3,4)
- 2.000 kWh energie so vzduchovým tepelným čerpadlom (koeficient účinnosti 2,5)

Po zošikmenej hladkej podlahe sa pelety zosúvajú automaticky k šnekovému dopravníku. Nárazová ochranná rohož visí oproti plniacim hrdlám, vďaka tomu sa pelety nerozotriešťa o stenu počas fúkania z cisterny do skladu. Predpokladom pre túto konštrukciu je, že prípojky pre transportné hadice ku kotlu sú umiestnené na úzkej strane skladu, aby sa šnekom dala využiť celá dĺžka miestnosti.





So sacími sondami je možné ako sklad peliet využiť takmer každú miestnosť, aj keď je skladová miestnosť uhlová.

Sacie sondy:

Ak tvar miestnosti nie je vhodný pre vynášací šnek, ideálnou voľbou je systém sacích sond ETA. Tu pelety sklúzu po hladkej drevenej podlahe priamo ku štyrom sacím sondám, ktoré striedavo transportujú pelety zo skladového priestoru. Vďaka automatickému prepnutiu nie je prívod paliva prerušený, ak sonda nenasaje v určitom čase žiadne pelety. Požiadavkou pre tento systém je, že sklad je umiestnený na rovnakom poschodí alebo vyššom, a že skladová miestnosť nie je dlhšia ako 4 m. Na rozdiel od šnekov, sacie sondy úplne nevyprázdnia sklad. To môže byť nevýhodou pri nedostatočnom objeme skladu. Výhodou je, že tento systém je možné použiť aj v uhlových skladovacích priestoroch.



ETA-tip: Skladovanie v ETAboxe

Jedno obzvlášť praktické riešenie je ETAbox. Môže byť umiestnený v kotolni, v podkroví, v stodole alebo - ak je zakrytý - dokonca vonku. Dokonca udržiava pelety suché vo vlhkých miestnostiach. Vzďialenosť až do 20 metrov sacích potrubí z boxu do kotla nie je žiaden problém. Upozorňujeme, že ETAbox nie je možné postaviť priamo k stene. To je dôvod, prečo je požadovaný priestor o niečo väčší v porovnaní s murovaným skladoom s rovnakou kapacitou.

Aký veľký musí byť môj sklad?

Výhrevnosť peliet = 4,9 kWh/kg

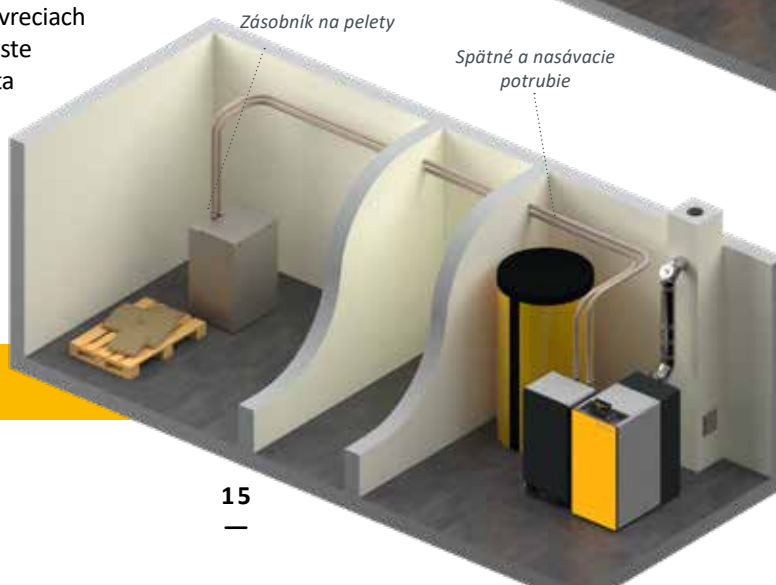
Váha peliet = 650 kg/m³

Orientačné pravidlá pre spotrebu peliet

9 kW vykurovacej záťaže / 3 = 3 ton peliet ročne

9 kW vykurovacej záťaže / 2 = 4,5 kubických metrov ročne

Máte málo miesta v kotolni? Používate hlavne štiepané polená? Je vaša ročná spotreba peliet malá? Potom možno vôbec nepotrebujete sklad na pelety, len ručne plniteľný zásobník na pelety od ETA. Pripája sa priamo ku kotlu hadicami. Môžete ho naplniť peletami vo vreciach a kúriť asi týždeň bez toho, aby ste ho museli dopĺňať. Jeho kapacita je teda podstatne väčšia ako u malého medzizásobníka priamo na kotle.



Jednoduché ovládanie odkiaľkoľvek

Dobrá technológia sa vyznačuje užívateľskou priateľnosťou. Aby ste vedeli využívať mnoho funkcií ETAtouch, nemusíte byť technik.

ETAtouch: dotyková obrazovka na kotli

Neprehľadne usporiadané tlačidlá a ovládacie systémy sú minulosťou, pretože s dotykovým displejom ETA môžete rýchlo a jednoducho ovládať každé nastavenie. Ikony sú zrozumiteľné. Či už chcete vo všeobecnosti zohriať alebo ochladiť, zmeniť čas pre režim útlmu alebo sa chcete počas dovolenky prepnúť do ekologického režimu – ťuknete na správny symbol intuitívne a úplne bez čítania návodov na obsluhu!

Pomocou dotykového displeja môžete ovládať svoj vykurovací systém a mať prehľad o všetkých integrovaných komponentoch, ako sú akumulčné nádrže, solárne systémy alebo zásobníky teplej vody.



Režim nie som doma, režim útlmu, dovolenkové nastavenie: intuitívne okamžite viete, ktoré tlačidlo čo robí



bezplatná internetová platforma

Ak je vaše ovládanie ETA pripojené k internetu, môžete si zobraziť a zmeniť všetky nastavenia vykurovania na svojom mobilnom telefóne, tablete alebo PC. Vykurovanie tak máte pod kontrolou, nech ste kdekoľvek! Keď sa prihlásite na www.meinETA.at, uvidíte dotykovú obrazovku presne tak, ako keby ste stáli priamo pred kotlom. V prípade potreby vás mein-ETA bezplatne informuje o vašom vykurovacom systéme e-mailom.

V rámci vlastnej domovej siete je možné cez VNC zrealizovať aj priamy prístup k riadiacej jednotke ETAtouch vášho vykurovacieho systému.

Rýchla pomoc

Dajte svojmu inštalatérovi dočasné prístupové práva k vášmu účtu meinETA. Tak sa môže pripraviť na návštevu u Vás. A možno vás technik ani nemusí navštíviť, pretože vďaka meinETA vám po telefóne povie, čo musíte urobiť, aby bol váš vykurovací systém optimálne nastavený. Na stavovom displeji môžete vidieť, kto má prístup k vášmu ovládaniu. Vždy rozhodujete o tom, kto patrí do vašej partnerskej siete!



Pre tablet, smartfón a PC

meinETA beží na všetkých bežných operačných systémoch ako iOS alebo Android. meinETA je možné načítať cez PC pomocou akéhokoľvek moderného internetového prehliadača.



Všetko je velmi jednoduché

LOXONE KNX[®] Interface

Ideálny pre vašu inteligentnú domácnosť

Riadiaci systém ETAtouch je možné jednoducho integrovať do štandardných systémov inteligentnej domácnosti a do systému správy budov (BMS). Miniserver systému Loxone si vymieňa dáta priamo s kotlom cez rozhranie ModbusTCP. Dokonca aj pre pripojenie k zbernici systému KNX stačí voliteľne dostupné rozhranie ETA KNX a niekoľko jednoduchých kliknutí.



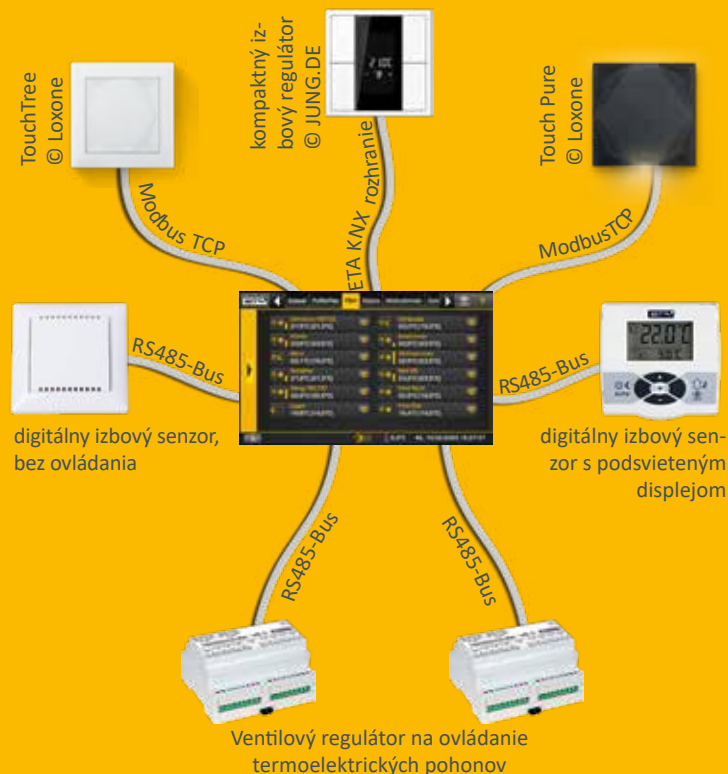
Asistent údržby

Jednoducho si svoj kotol udržíte sami: pokyny na dotykovom displeji kotla vás prevedú krok za krokom každoročným čistením.



Príklad rozhrania na individuálne ovládanie teplôt miestnosti ETA:

Či už Loxone, KNX alebo individuálne izbové snímače ETA s displejom alebo bez displeja: všetko je možné ovládať cez ETAtouch. Vždy posielajú správne signály do regulácie ventilov, ktoré riadia, koľko teplej vody má prejsť do príslušnej miestnosti alebo vykurovacej sekcie.



Všetko na jednom displeji: ETA Štandard

Moderný vykurovací systém je účinný len vtedy ak je dobre riadený. ETAtouch sa o to postará.

Bez dodatočných nákladov riadiaci systém ETAtouch už obsahuje všetky funkcie pre dva vykurovacie okruhy, zásobovanie horúcou vodou prostredníctvom zásobníka alebo modulu okamžitej teplej vody, ako aj pre integráciu solárneho vykurovacieho systému. Všetky vykurovacie kotly ETA majú tiež štandardné pripojenie k sieti LAN. Ak pripojíte kotol k internetu, môžete ľahko ovládať všetky komponenty z počítača, tabletu alebo smartfónu.

Regulácia kotla a spaľovania *

Regulácia otáčok motorov šetrí elektrickú energiu. Riadenie Lambda a riadenie časovania zapaľovania zvyšuje účinnosť. Všetky komponenty dôležité pre prevádzku sú monitorované.

Riadenie akumulačnej nádoby **

Tri až deväť snímačov v nádrži riadi zdroje tepla v systéme a distribuuje energiu rôznym spotrebiteľom. Od piatich snímačov sa kaskádové riadenie, QM-HOLZ a riadenie špičkového zaťaženia považuje za ETA-štandard.

Príprava teplej vody*

Je možná cez modul ETA na prietokový ohrev vody, ako aj cez zásobník teplej vody alebo kombinovaný zásobník. Pre všetky varianty je možné obehové čerpadlá ovládať aj časovým a/alebo odberovým programom.

Solárne zariadenia**

Ovládať je možné 1-okruhové alebo 2-okruhové solárne systémy s jedným alebo dvoma zásobníkmi, zónové nabíjanie cez modul vrstveného nabíjania ETA a taktiež dve kolektorové polia alebo tri spotrebiče.

Dva vykurovacie okruhy so zmiešavačom riadené ekvitermicky**

Bežia s týždenným programom, ktorý umožňuje mnoho časových okien a automatických a / alebo manuálnych doplnkových funkcií. Systém môže byť voliteľne rozšírený pomocou snímačov miestnosti a diaľkového ovládania.

* Riadenie a snímač sú súčasťou štandardnej dodávky

** Ovládanie závisí od konfigurácie, senzory sú k dispozícii ako príslušenstvo



Zrozumiteľné aj bez potreby návody na použitie: Symboly na dotykovej obrazovke sú zrozumiteľné. Ovládanie vykurovacieho systému sa stáva detskou hrou..

Ďalšie systémové funkcie

Integrácie vykurovacích zariadení tretích strán, ako sú olejové kotly, plynové kotly, tepelné čerpadlá a krbové kachle, termostaty alebo diferenčné termostaty, požiadavky na teplo z externých zariadení, ako napr. teplovzdušné ohrievače, regulácie diaľkových vedení so zmiešavačmi alebo bez nich alebo odovzdávacie stanice, zónové regulácie miestností.

Nástenná spínacia skrinka pre zložitejšie systémy

Všetky ovládacie systémy môžu byť rozšírené pomocou nástenných ovládacích skriniek, s dotykovou obrazovkou alebo bez nej.

Z Hausruckviertelu do celého sveta

ETA sa špecializuje na výrobu vykurovacích systémov na biomasu, t.j. kotlov na drevo, pelety a drevnú štiepku. Najmodernejšie technológie sa spájajú s prirodzene rastúcimi zdrojmi.

ETA je efektívna

Technici označujú účinnosť vykurovacieho systému gréckym písmenom η , vyslovovaným „eta“. Kotly ETA predstavujú viac tepla s nižšou spotrebou paliva, sú šetrné k životnému prostrediu.

Drevo: Staré, ale vynikajúce

Drevo je naše najstaršie palivo – a naše najmodernejšie: medzi otvoreným ohňom pred jaskyňou a moderným kotlom na biomasu je dlhá história. V polovici 20. storočia sa počet vykurovacích systémov na drevo nakrátko znížil. Olej bol novou módou v oblasti vykurovania. Krátka medzihra v porovnaní s trvanlivosťou dreva. Dnes vieme, že vykurovanie fosílnymi palivami nemá budúcnosť. Prispieva ku globálnemu otepľovaniu a poškodzuje životné prostredie. Bezpečnosť dodávok nie je zaručená ani z dlhodobého hľadiska, pretože fosílnych surovín je čoraz menej, nedorastajú a niekedy pochádzajú z politicky nestabilných regiónov. Drevo je na druhej strane lacná, lokálna, obnoviteľná surovina, ktorá pri spaľovaní neznečisťuje klímu. Nečudo, že kúrenie drevom zažíva boom!

Komfort s mnohými komponentmi

Od decembra 1998 hornorakúska firma ETA vyvíja a vyrába novú generáciu kotlov na drevo. Sú plné patentovaných technológií a najmodernejšej technológie ovládania – a napriek tomu sa veľmi ľahko používajú. Vďaka komfortu a efektívnosti sú produkty ETA tak populárne po celom svete. S výrobnou kapacitou až 35 000 kotlov ročne a globálnym podielom na vývoz viac ako 80% je ETA jedným z popredných výrobcov kotlov na biomasu.

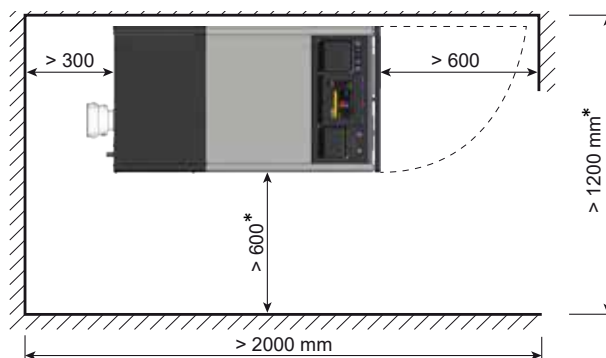
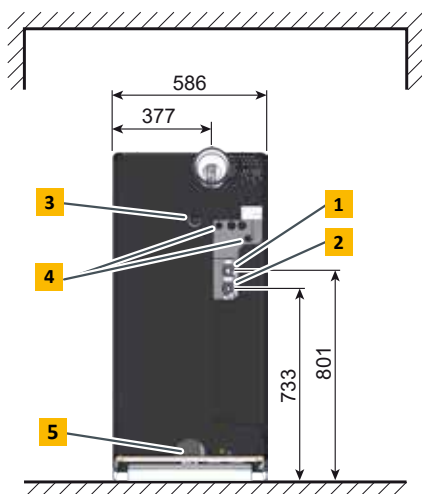
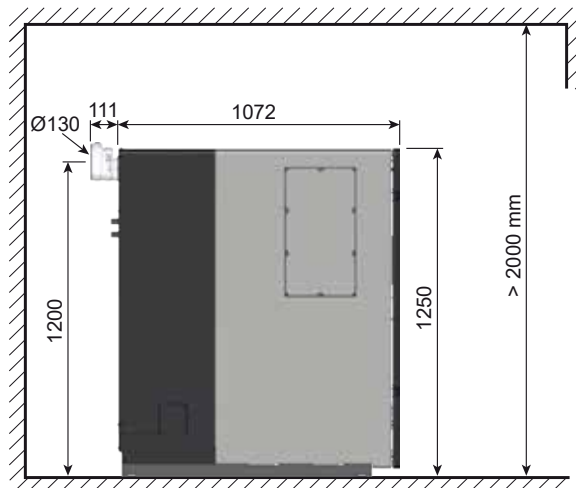
Kúpite si viac ako iba kotel

Každý, kto si vyberie kotel na drevo alebo pelety od ETA, stavia na trvalú udržateľnosť. A nielen čo sa týka paliva. ETA ukazuje zodpovednosť vo všetkých oblastiach. To vytvára udržateľné pracovné miesta v regióne. Viac ako 400 zamestnancov v Hofkirchen an der Trattnach má tie najlepšie pracovné podmienky – vrátane vlastnej jedálne, svetlých montážnych a skladovacích hál, fitness miestností a sauny. A bezplatná elektrická nabíjacia stanica, ktorá je napájaná vlastným fotovoltaickým systémom spoločnosti. To pokryje aj celú spotrebu elektrickej energie budovy a ušetrí tak približne 230 ton CO₂ ročne.



Kotol na kusové drevo ETA eSH 16-20 kW

- 1 Výstup, Guľový kohút R1"
- 2 Spiatočka, Guľový kohút R1"
- 3 Odtok pre poistný ventil
- 4 Bezpečnostný výmenník tepla R1/2" AG
- 5 Vypúšťanie s nárubkom R 1/2"



* pre dodatočné pridanie horáka ETA TWIN neskôr, je potrebné počítať požiadavkou na viac miesta!





Kotol na kusové drevo eSH		16	20
Menovitý tepelný výkon	kW	16	20
Trieda energetickej účinnosti **		A++	A++
Účinnosť pri dreve, pri menovitom zaťažení*	%	94,3	94,2
Plniaci priestor	mm	560 mm hĺbka pre für 0,5 m polená, 422 x 322 mm dverový otvor	
Objem palivovej komory	Liter	102	
Prepravné rozmery Š x H x V	mm	586 x 1.102 x 1.250	
Hmotnosť	kg	460	
Objem vody	Liter	69	
Požadovaný ťah komína	Pa	>5 Pa nad 25 Pa je vyžadovaný regulátor ťahu	
Spotreba el. energie pri menovitom zaťažení*	W	31	33
Odporúčany objem akumuláčnej nádoby	Liter	>1.000, optimal 1.650	
Požadovaný objem akumuláčnej nádoby v Nemecku (1.BimschV)	Liter	880	1.100
Maximálny povolený prevádzkový tlak	bar	3	
Rozsah nastavenej teploty	°C	70 - 85	
Maximálna povolená prevádzková teplota	°C	90	
Trieda kotla		5 podľa EN303-5:2012	
Vhodné palivá		Prírodné tvrdé a mäkké drevo s obsahom vody do 20%.	
Elektrické pripojenie		1 x 230 V / 50 Hz / 13 A	
Režim prevádzky		Bez kondenzácie	

** Hodnoty zo skúšobného protokolu

***Energetický štítok zostavy (kotol+regulácia)

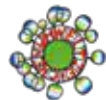
Technické zmeny a chyby sú vyhradené!



vyhovuje
EÚ normám



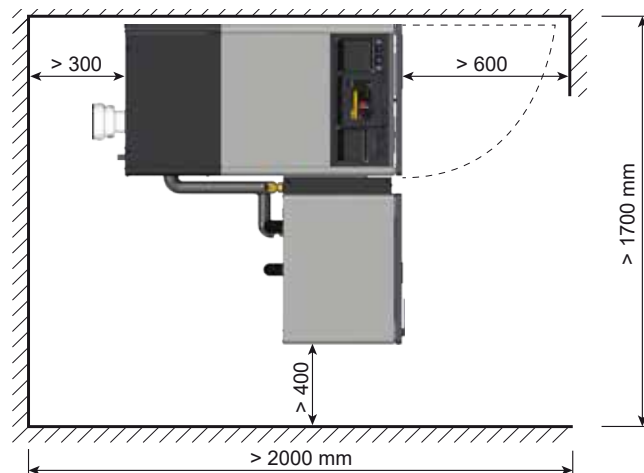
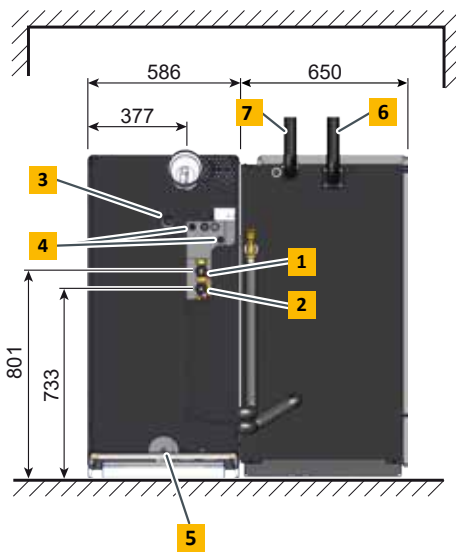
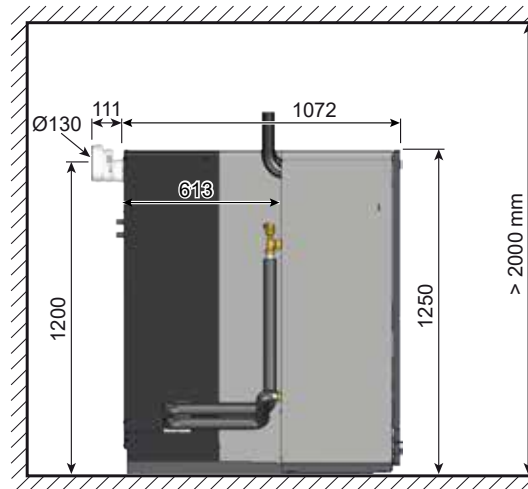
Pečať kvality
Holzenergie Schweiz



Rakúsky
Environmentálny štítok

ETA **eTWIN** kombinovaný kotol

- 1** Výstup, Guľový kohút R1"
- 2** Spiatočka, Guľový kohút R1"
- 3** Odtok pre poistný ventil
- 4** Bezpečnostný výmenník tepla R1/2" AG
- 5** Vypúšťanie s nárubkom R 1/2"
- 6** Nasávanie peliet DN50
- 7** Spätný vzduch zásobníka peliet DN50





Prídavný kotol na pelety eTWIN		16
Rozsah menovitého výkonu prídavného horáka na pelety TWIN	kW	16
Účinnosť prídavného kotla na pelety pri čiastočnom/menovitom zaťažení*	%	92,7 / 94,5
Plniaci priestor kotla na kusové drevo	mm	560 mm hĺbka pre fűr 0,5 m polená, 422 x 322 mm dverový otvor
Objem plniaceho priestoru kotla na kusové drevo	Liter	102
Prepravné rozmery Š x H x V	mm	740 x 546 x 1.494
Hmotnosť s / bez prídavného kotla na pelety	kg	610 / 460
Objem vody	Liter	13,9
Medzizásobník peliet v kotli (netto)	kg	37 kg (181 kWh)
Maximálna vzdialenosť skladu peliet	m	20
Objem nádoby na popol	Liter	15
Požadovaný ťah komína	Pa	>5 PA nad 25 Pa je vyžadovaný regulátor ťahu
Odporúčany objem akumulacnej nádoby	Liter	> 1.000, optimal 1.650
Maximálny povolený prevádzkový tlak	bar	3
Rozsah nastavenej teploty	°C	70 - 85
Maximálna povolená prevádzková teplota	°C	90
Trieda kotla		5 podľa EN303-5:2012
Vhodné palivá		Pelety ISO 17225-2-A1, ENplus-A1
Elektrické pripojenie		1 x 230V / 50Hz / 13A
Režim prevádzky		Bez kondenzácie

** Hodnoty zo skúšobného protokolu

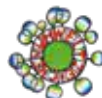
Technické zmeny a chyby sú vyhradené!



vyhovuje
EÚ normám



Pečať kvality
Holzenergie Schweiz



Rakúsky
Environmentálny štítok



ETA Kotel na pelety

ETA PU PelletsUnit	7 - 15 kW
ETA ePE kotel na pelety	7 - 56 kW
ETA PC PelletsCompact	20 - 105 kW
ETA ePE-K kotel na pelety	100 - 240 kW



ETA technológia kondenzačného tepla

ETA ePE BW kotel na pelety	8 - 62 kW
ETA BW kondenzačný výmenník tepla PU	7 - 15 kW
ETA BW kondenzačný výmenník tepla PC	20 - 105 kW



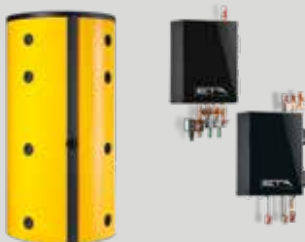
ETA SH drevosplyňujúci kotel a TWIN peletový horák

ETA eSH drevosplyňujúci kotel	16 - 20 kW
ETA eSH-TWIN kombinovaný kotel s ETA eTWIN peletový horák	16 - 20 kW 16 kW
ETA SH drevosplyňujúci kotel	20 - 60 kW
ETA SH-P drevosplyňujúci kotel s ETA TWIN peletový horák	20 - 60 kW 20 - 50 kW



ETA kotel na drevnú štiepku

ETA eHACK kotel na drevnú štiepku	20 - 240 kW
ETA HACK VR kotel na drevnú štiepku	250 - 500 kW



ETA akumulčná nádrž

ETA vyrovnávací nádrž	500 l
ETA akumulčná nádrž SP	600 - 5.000 l
ETA akumulčná nádrž SPS	600 - 1.100 l

ETA hydraulické moduly

- ETA modul čerstvej vody
- ETA modul vrstveného nabíjania
- ETA separačný systémový modul
- ETA modul zmiešavacieho okruhu
- ETA modul a stanica na prenos tepla

Váš odborník na vykurovanie vám rád poradí



... môj vykurovací systém

ETA Heiztechnik GmbH

Gewerbepark 1

A-4716 Hofkirchen an der Trattnach

Tel.: +43 7734 2288

Fax: +43 7734 2288-22

info@eta.co.at

www.eta.co.at

Technické zmeny a chyby vyhradené

Aby sme vám mohli poskytnúť výhody nášho neustáleho vývoja, vyhradzujeme si právo zmeniť špecifikácie bez predchádzajúceho upozornenia. Tlačové a typografické chyby alebo zmeny akéhokoľvek druhu, ktoré sa medzičasom vyskytli, nezakladajú nárok na reklamáciu. Jednotlivé tu zobrazené alebo popísané konfigurácie sú k dispozícii len ako voliteľné príslušenstvo. V prípade nezrovnalostí medzi jednotlivými dokumentmi týkajúcimi sa rozsahu dodávky platia informácie v našom aktuálnom cenníku. Všetky obrázky sú ilustračné a môžu obsahovať voliteľné doplnky dostupné za príplatok.

Zdroj fotografií: ETA Heiztechnik GmbH, Lothar Prokop Photographie, istockphoto, Thinkstockphotos, Photocase, Shutterstock.

94401-SK, Prospekt eSH-TWIN ETA SK, 2024-06

