

PelletsCompact
ETA PC
20 bis 105 kW

ETA¹
...mein Heizsystem

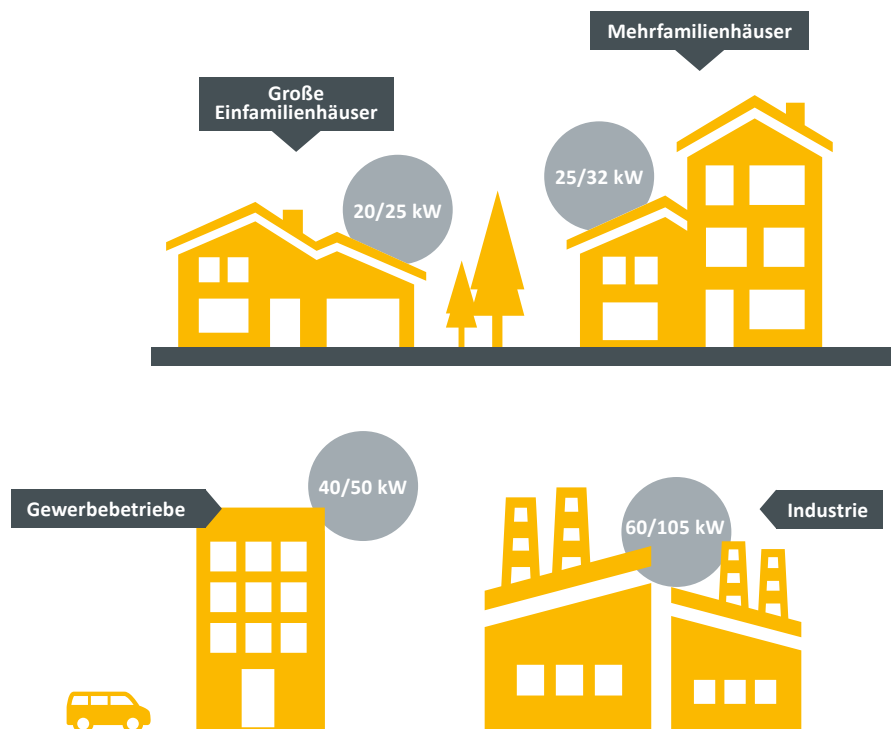


**Der starke kleine Pelletskessel
für größere Gebäude**



Perfektion aus Leidenschaft.
www.eta.co.at

Kleiner Kessel, große Leistung



ETA PelletsCompact ist der ideale Kessel für große Einfamilienhäuser, Mehrfamilienhäuser und Gewerbebetriebe.

Der ETA PelletsCompact braucht wenig Platz und ist der ideale Pelletskessel für die Sanierung oder beim Neubau von größeren Wohngebäuden und Unternehmen.

Überall aufstellbar

Der ETA PelletsCompact (nur bei 20-32 kW) kann raumluftunabhängig betrieben werden, entnimmt also den für die Verbrennung benötigten Sauerstoff von außen. Das bedeutet, dass sich der Kessel auch in beheizten Gebäuden oder in Räumen mit Komfortlüftung befinden kann. Der ETA PelletsCompact sieht darüber hinaus so gut aus, dass man ihn sogar öffentlich sichtbar aufstellen kann!

Miniröllchen für maximalen Komfort

Pellets sind geballte Energie aus gepressten Holznebenprodukten. Wer auf die kleinen Powerröllchen

setzt, heizt vollautomatisch und höchst komfortabel. Lediglich der Aschebehälter muss von Zeit zu Zeit pro Heizsaison geleert werden. Der Pelletslagerraum kann bis zu 20 m vom Heizkessel entfernt sein und braucht nicht mehr Platz als ein Öltankraum. Der ETA PelletsCompact ist also auch ideal für eine Heizungssanierung, die Betriebskosten und CO₂-Ausstoß deutlich senkt.

Ressourcen sinnvoll nutzen

Anders als fossile Energien wie Öl und Gas belasten Pellets das Klima kaum. Der Baum nimmt nämlich beim Wachsen genauso viel CO₂ auf, wie er später bei der Verbrennung wieder abgibt. Außerdem wird bei der Verbrennung nicht mehr CO₂ frei, als wenn die Holzreste einfach nur verrotten würden.

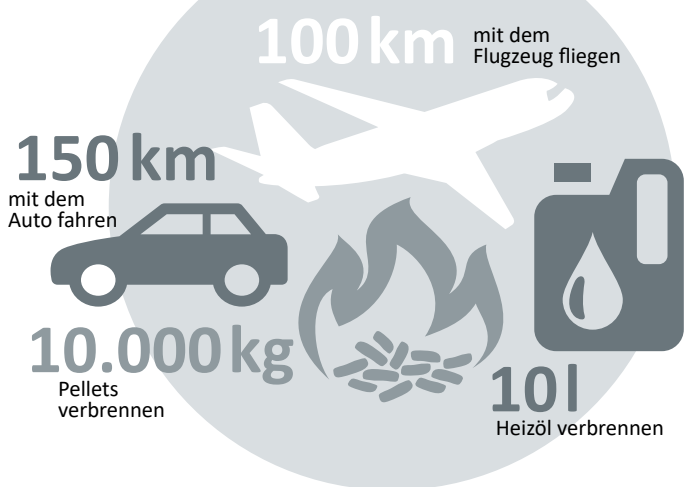
Ein Gewinn für alle

Heizkosten sparen, die heimische Wirtschaft stärken und die Umwelt dabei schonen: Heizen mit Pellets zahlt sich aus. Derzeit wachsen in Österreich jährlich sogar um etwa 7 Millionen Festmeter mehr Holz nach, als verbraucht werden – und in ganz Europa nehmen die Waldflächen zu.

Ressourcen sinnvoll nutzen

Anders als fossile Brennstoffe wie Öl und Gas belasten Pellets das Klima kaum. Ein Baum nimmt nämlich beim Wachsen genauso viel CO₂ auf, wie er später bei der Verbrennung wieder abgibt. Außerdem wird bei der Verbrennung nicht mehr CO₂ frei, als wenn die Holzreste einfach nur verrotten würden.

30 kg CO₂ werden in etwa ausgestoßen, wenn Sie

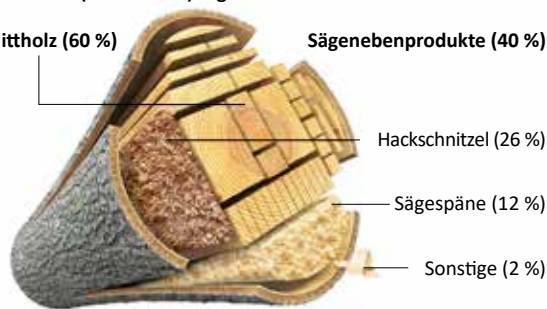


Holzeinschnitt im Sägewerk

100 % Nadelholz* (ohne Rinde) ergeben:

Schnittholz (60 %)

Sägenebenprodukte (40 %)



*Der Einschnitt in deutschen Sägewerken beruht zu über 95 % auf Nadelholz.

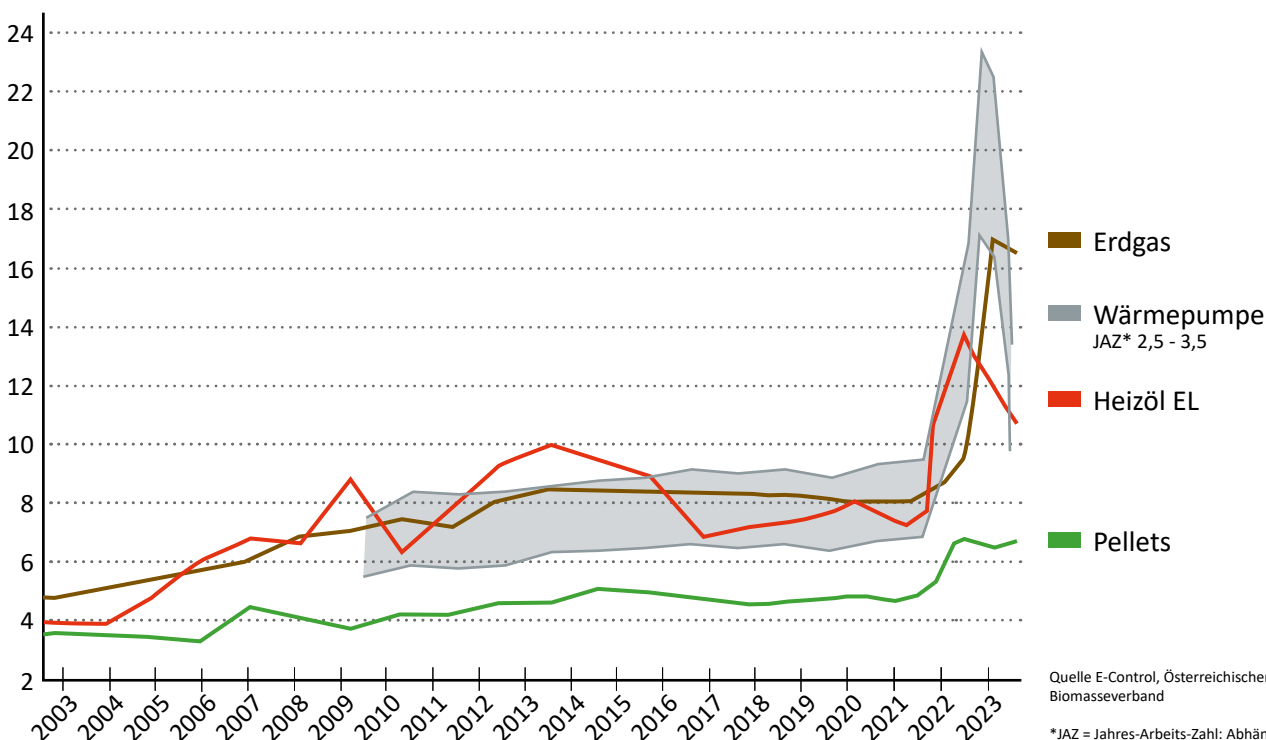
Quelle: Döring, P.; Mantau, U.: Standorte der Holzwirtschaft - Sägeindustrie - Einschnitt und Sägenebenprodukte 2010. Hamburg, 2012. Umrechnung: DEPI, Deutsches Pelletinstitut, unter Verwendung von Bildern von mipan / 123RF.com und Can Stock Photo / dusan694

Für die Pelletsproduktion müssen nicht extra Bäume gefällt werden, denn die Holzröllchen bestehen zum größten Teil aus Sägespänen, einem Abfallprodukt der Holzindustrie.

Preisentwicklung Energieträger

für Haushalte 2003 - 2023

Cent/kWh



Quelle E-Control, Österreichischer Biomasseverband

*JAZ = Jahres-Arbeits-Zahl: Abhängig vom Bestandsgebäude

Für Pellets ist immer Platz

Das Pelletslager kann bequem überall dort errichtet werden, wo bisher ein Öltank stand. Es muss aber nicht einmal in der Nähe des Kessels sein, sondern kann sich bis zu 20 m und zwei Stockwerke weit entfernt befinden. Wer im Haus keinen Platz findet, kann das Lager auch in einem Nebengebäude aufstellen oder einen Erdtank nutzen. Nur trocken sollte das Lager sein, damit die Pellets nicht aufquellen. In eher feuchten Räumen kann eine Holzverschalung helfen.



Eine saubere Sache

Die aus Resten der Holzindustrie gepressten Röllchen werden per Tankwagen geliefert und in den Lagerraum geblasen. Die Pelletslieferung ist also eine weitgehend saubere Sache. Ist das Lager dicht ausgeführt, kann auch hier kein Staub austreten.

So braucht man beispielsweise bei 90 kW Heizlast 45 m³ beziehungsweise ca. 30 Tonnen Pellets pro Jahr. Bei einem Umstieg von anderen Energieträgern auf Pellets kann auch aus dem bisherigen Verbrauch der Pelletsbedarf ermittelt werden.

Wie groß muss mein Lagerraum sein?

Der ungefähre Pelletsbedarf pro Jahr in Tonnen wird errechnet, indem man die Heizlast in Kilowatt durch 3 dividiert. Für den Pelletsbedarf in Kubikmetern dividiert man die Heizlast durch 2.

1 Tonne Pellets entsprechen etwa:

- 500 l Heizöl
- 520 m³ Erdgas
- 750 l Flüssiggas
- 600 kg Koks
- 1.400 kWh Strom bei Erdwärmepumpen (Praxisnahe Arbeitszahl 3,4)
- 2.000 kWh Strom bei Luftwärmepumpen (Praxisnahe Arbeitszahl 2,5)

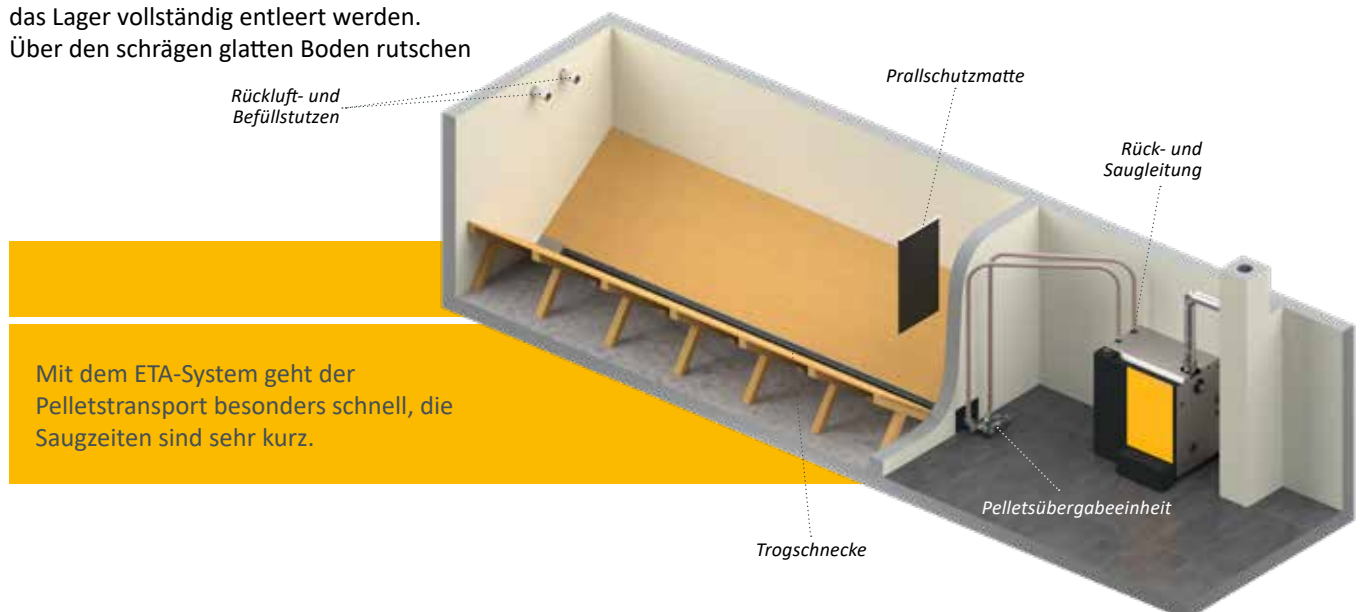
Wie kommen die Pellets zum Kessel?

Austragschnecke:

Sie erstreckt sich über die gesamte Länge des Lagers, kann bis zu 6 m lang sein und dosiert die Pellets aus dem Lager zu den Transportschläuchen, die zum Kessel führen. Ab hier werden die Pellets mit einer Saugturbine weiterbefördert. Nach dem Transport werden die Schläuche freigesaugt. Sie verstopfen daher nicht und arbeiten immer mit höchster Effizienz. Mit diesem Standardsystem kann das Lager vollständig entleert werden.

die Pellets automatisch zur Transportschnecke. Die Prallschutzmatte hängt gegenüber den Befüllstutzen, damit die Pellets nicht an der Wand zerschellen, wenn sie vom LKW in den Lagerraum geblasen werden. Voraussetzung für diese Bauweise ist, dass die Anschlüsse der Transportschläuche zum Kessel an der Schmalseite des Lagers liegen, damit mit der Schnecke die volle Länge des Raumes ausgenutzt werden kann.

Über den schrägen glatten Boden rutschen

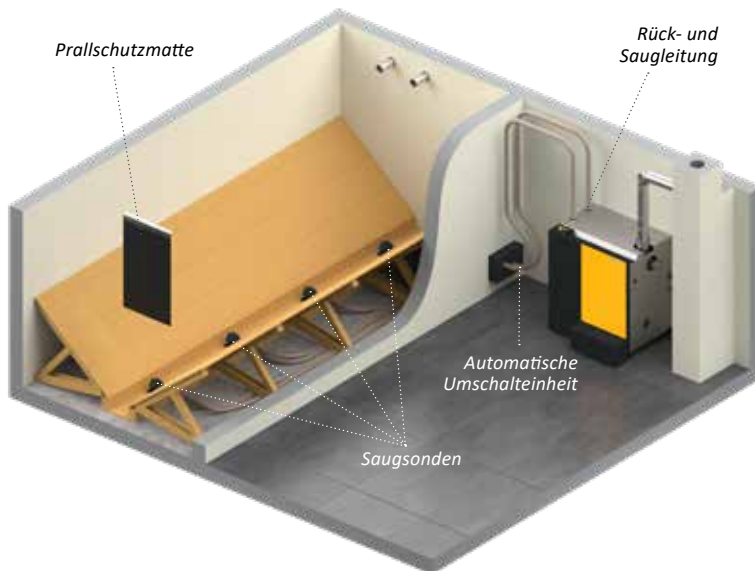


Mit dem ETA-System geht der Pelletstransport besonders schnell, die Saugzeiten sind sehr kurz.

Saugsonden:

Eignet sich die Raumform nicht für eine Austragschnecke, ist das ETA-Saugsondensystem die ideale Wahl. Hier rutschen die Pellets über den schrägen und glatten Holzboden direkt zu den vier Saugsonden, die abwechselnd Pellets aus dem Lagerraum abtransportieren. Durch automatische Umschaltung ist die Brennstoffzufuhr auch dann nicht unterbrochen, wenn eine Sonde einmal keine Pellets bekommt. Voraussetzung

für dieses System ist, dass sich das Lager gegenüber dem Kessel im selben Geschoss oder höher befindet und der Lagerraum nicht länger als 4 Meter ist. Im Gegensatz zur Schnecke entleeren die Saugsonden den Lagerraum nicht völlig. Das kann bei knappem Lagerraumvolumen ein Nachteil sein. Vorteil ist, dass dieses System selbst in verwinkelten Lagerräumen angewendet werden kann.



Mit den Saugsonden können nahezu alle Räume für ein Pelletslager genutzt werden, auch wenn der Lagerraum verwinkelt ist. Bei größeren Lagerräumen sind auch 8 Sonden möglich.

Maulwurfaustragung:

Auf Grund der baulichen Gegebenheiten können sich bei den herkömmlichen ETA Pelletsaustragsystemen gewisse Einschränkungen des nutzbaren Pelletslagervolumens ergeben. Für diesen Fall bietet die hochwertige Maulwurfaustragung E3 daher eine sinnvolle Einsatzmöglichkeit.

ETA-Tipp: Lagerung in der ETAbox
Eine besonders praktische Lösung ist die ETAbox. Sie kann im Heizraum direkt, auf dem Dachboden, in einer Scheune oder – wenn überdacht – sogar im Freien aufgestellt werden. Sie hält die Pellets selbst in feuchten Räumen trocken. Entfernungen bis zu 20 Meter Saugstrecke von der Box bis zum Kessel sind kein Problem. Die ETAbox kann allerdings nicht direkt an die Wand gestellt werden. Deshalb ist der Platzbedarf etwas größer als bei einem Lager aus Mauerwerk mit demselben Fassungsvermögen.



Mit der Maulwurfaustragung E3 lässt sich der Lagerraum fast vollständig entleeren und die schräge Holzkonstruktion entfällt.



Wärme, genau wie man sie braucht

Der PelletsCompact erzeugt die Wärme nicht nur, das ETA-System verteilt sie auch effizient. Verlassen Sie sich auf die perfekte Schaltzentrale für Ihr Heiz- und Warmwassersystem.

Der ETA PelletsCompact ist mit einer Regelung für die ganze Heizanlage ausgestattet. Ob Sie eine Solaranlage, eine herkömmliche Warmwasserbereitungsanlage oder einen Pufferspeicher mit Frischwassermodul einbinden möchten, ob Sie die Energie mit Radiatoren oder über eine Fußboden- oder Wandheizung übertragen: Via Touchscreen am Kessel oder auch über den Computer oder das Smartphone haben Sie alles im Griff. Einfache Bilder verraten Ihnen, ob Ihre Solaranlage erfolgreich war oder wie voll ihr Puffer ist.

Aber bitte mit Puffer

Selbstverständlich funktioniert der PelletsCompact auch solo. Der ETA-Pufferspeicher ist dennoch sein perfekter Partner. Vor allem beim Heizen im Herbst oder Frühling und zur Warmwasserbereitung im Sommer wird oft weniger Energie benötigt, als

der Heizkessel erzeugt. Der Puffer speichert diese überschüssige Wärme und gibt sie bei Bedarf frei. Das spart Brennstoff und schont den Kessel, weil weniger Kesselstarts nötig sind.

Auch zur Einbindung einer Solaranlage ist der ETA-Schichtpuffer ideal. Im Sommer kann so fast betriebskostenfrei Warmwasser erzeugt werden. Im Winter dagegen schaffen es die Sonnenkollektoren selten, die für die Warmwasserbereitung üblichen 60 °C zu erzeugen. Dann wird das durch Sonnenenergie erwärmte Wasser der Fußboden- oder Wandheizung zugeführt. Diese arbeitet meist mit Heizwassertemperaturen von nur 30 bis 40 °C.

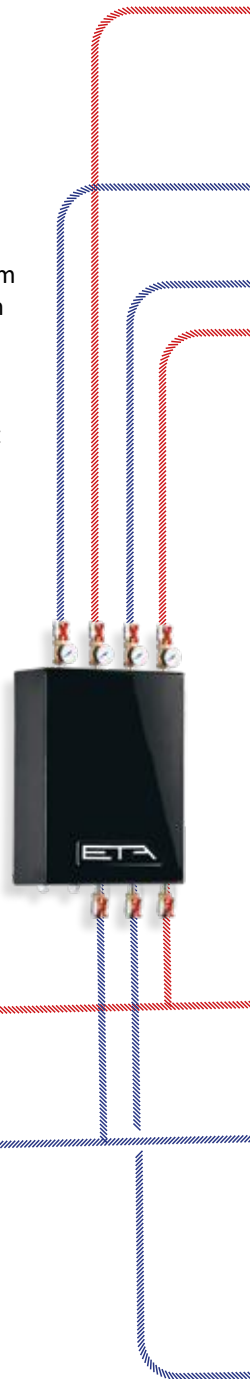
Der ETA-Schichtpuffer kann auch mit einem Frischwassermodul ausgerüstet werden, das das Leitungswasser mithilfe eines Wärmetauschers stets frisch erwärmt. Die Gefahr von Keimen und Bakterien wird minimiert.

Das ETA Mischerkreismodul für 2 Mischerheizkreise, spart viel Zeit und Geld bei der Installation, denn es müssen keine Fühlerleitungen, Pumpen- und Mischerkabel verlegt werden.

Fernbedienbar über die Kommunikationsplattform meinETA

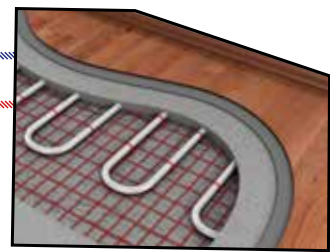


Ob Solaranlage, Warmwasserbereitung oder Pufferspeicher mit Frischwassermodul: Das gesamte System wird bequem vom Display am Kessel aus reguliert.



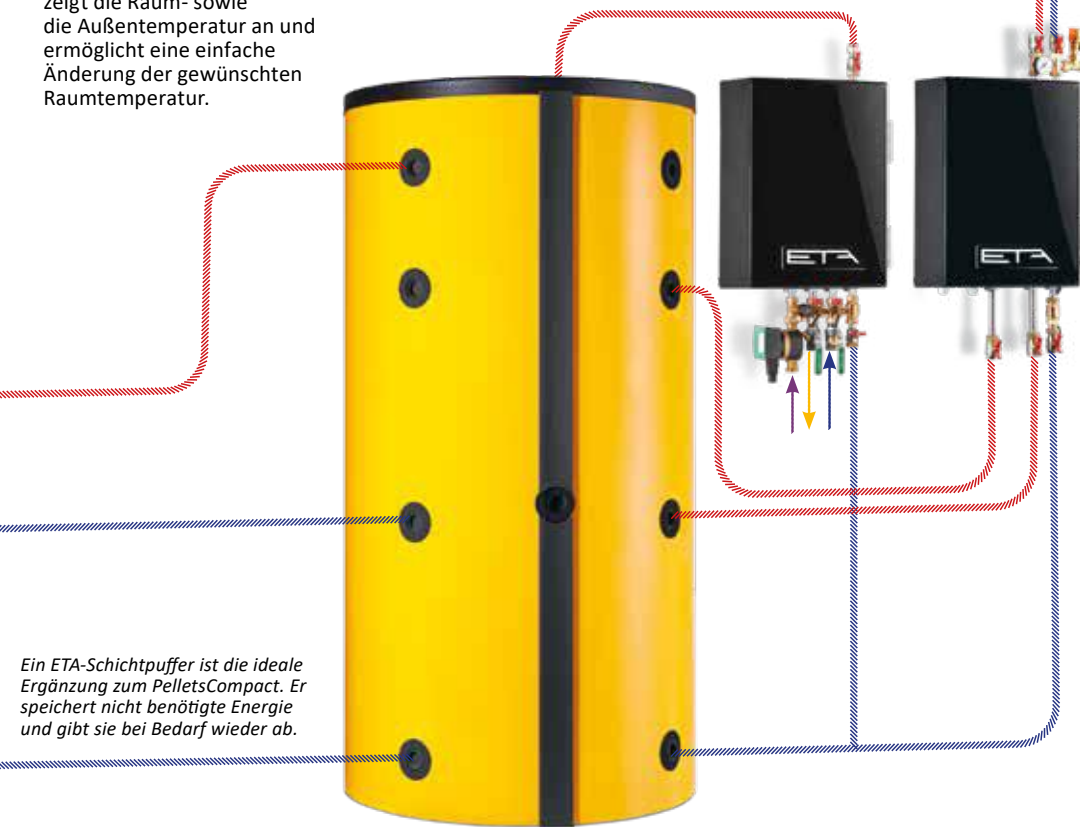


Für kleinere Solaranlagen, jedoch mit großem Pufferspeichervolumen, oder für sehr große Solaranlagen sorgt das ETA-Schichtlademodul für höchste Effizienz.



Der ETA-Schichtpuffer kann auch mit einem Frischwassermodul ausgerüstet werden, das das Leitungswasser mit Hilfe eines Wärmetauschers stets frisch erwärmt. Die Gefahr von Keimen und Bakterien wird so minimiert.

Alles im Blick!
Der ETA Raumfühler zeigt die Raum- sowie die Außentemperatur an und ermöglicht eine einfache Änderung der gewünschten Raumtemperatur.



Ein ETA-Schichtpuffer ist die ideale Ergänzung zum PelletsCompact. Er speichert nicht benötigte Energie und gibt sie bei Bedarf wieder ab.



Sicher, zuverlässig und einfach zu bedienen

Mit der Wahl eines neuen Heizkessels treffen Sie eine Entscheidung, die sich viele Jahre lang auf Ihr tägliches Leben auswirken wird. Sie bestimmen, wie sicher Sie sich fühlen dürfen und wie sehr Sie sich um Wartung oder Reinigung kümmern müssen. Da zahlt sich Qualität zu einem fairen Preis aus!

Automatisch sauber

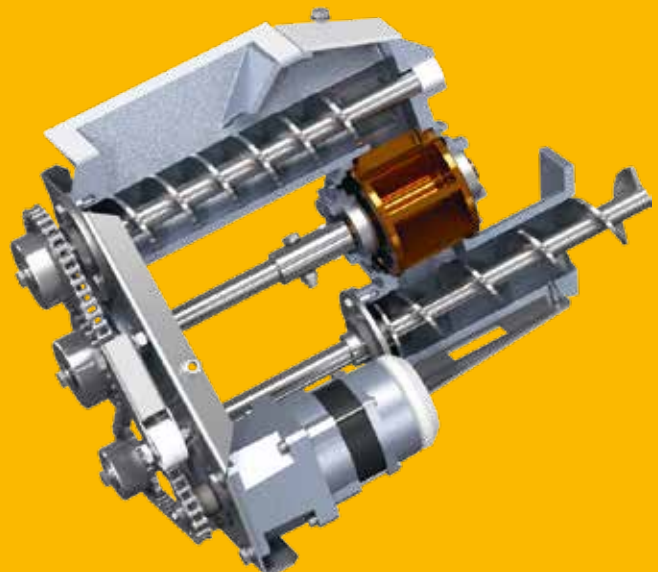
Der ETA PelletsCompact reinigt sich automatisch – und zwar nicht in bestimmten Zeitintervallen, sondern genau dann, wenn es nötig ist. Das gewährleistet niedrige Emissionswerte und höchste Wirkungsgrade während der Heizsaison. Sie müssen niemals den Brennraum öffnen und machen sich nicht schmutzig. Nicht nur die Brennkammer wird rückstandsfrei entascht, auch der Wärmetauscher wird regelmäßig von Ablagerungen befreit. Weil die Pellets sehr effizient verbrannt werden, fällt nur wenig Asche an. Außerdem wird die Asche im Behälter komprimiert. Deshalb muss auch die Aschebox nur selten geleert werden. Und das geht ganz bequem von außen.



Zellradschleuse

Das sichere System. Die Zellradschleuse schützt absolut sicher vor Rückbrand: Brennen soll es in der Brennkammer und nirgendwo anders.

Über eine Transportschnecke kommen die Pellets in das Zellrad – und zwar immer genau so viele, wie das Zellrad fassen kann. Daher können sich die Pellets nicht verkeilen, werden nicht zerdrückt oder abgebrochen. Dank dieses von ETA entwickelten Systems verschleißt die Dichtkanten der Schleuse nicht. Das System bleibt über die gesamte Lebensdauer des Kessels hinweg sicher.





Raumluftunabhängiger Betrieb. Die ETA PelletsUnit kann den für die Verbrennung benötigten Sauerstoff von draußen statt aus der Umgebungsluft im Innenraum entnehmen. Der Kessel kann daher auch innerhalb der beheizten Gebäudehülle stehen, ohne dass im tiefsten Winter permanent ein Fenster geöffnet sein muss.

Geräuschlose Keramikglühkörper-Zündung

Zündende Technik. Der Energieaufwand für die Zündung ist im Vergleich zu anderen Zündsystemen wesentlich geringer. Die Zündung selbst funktioniert schneller.



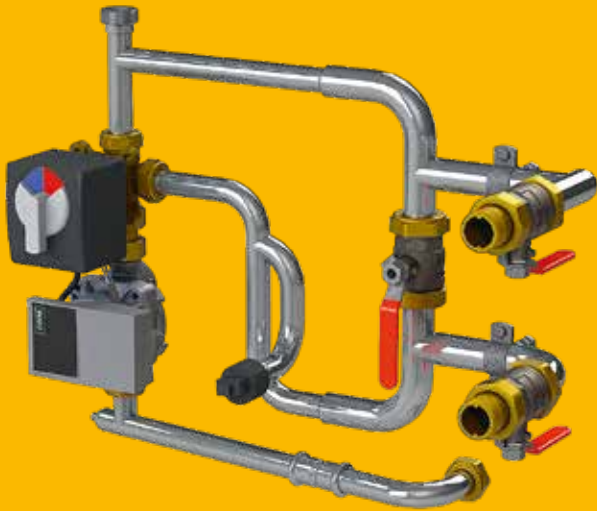
Lambdasonde

Auf die Mischung kommt es an. Mit ihrer Hilfe wird das Mischungsverhältnis aus Brennstoff- und Sauerstoffzufuhr ideal aufeinander abgestimmt. So erzielen verschiedene Pelletsqualitäten immer größtmögliche Effizienz. Außerdem erkennt die Sonde sofort, wenn erfolgreich gezündet wurde. Das reduziert die Zündzeit und spart Strom und Geld.

Regelung

Vielseitig, aber nicht kompliziert. Ob Feuerführung, Pelletsförderung, Puffermanagement, Warmwasserbereitung, witterungsgeführte Heizkreisregelung mit Wochenprogramm für zwei Kreise oder die zugeschaltete Solaranlage: all das lässt sich über den Touchscreen direkt am Kessel oder via Internet von jedem PC, Smartphone oder Tablet aus regeln. Das ist zwar viel, aber trotzdem ganz einfach zu handhaben, denn die Bilder auf dem Touchscreen erklären sich selbst.



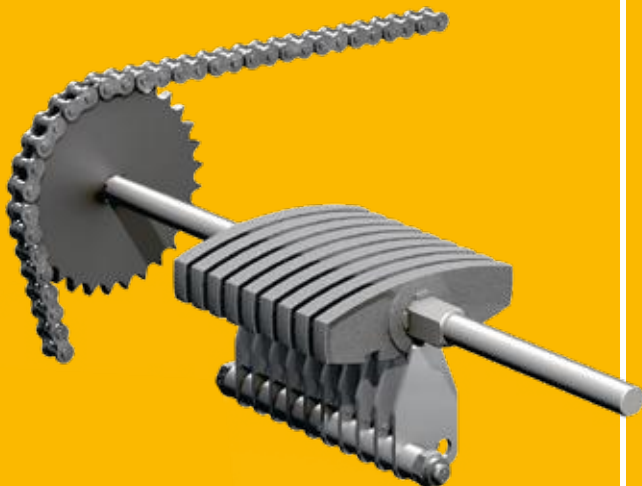


Gezielte Rücklaufanhebung mit Hocheffizienzpumpe

Immer auf Betriebstemperatur. Um den Wärmetauscher nicht zu beschädigen, muss das aus dem Heizkreislauf zurückkehrende Wasser auf eine bestimmte Temperatur gebracht werden.

Saugzuggebläse

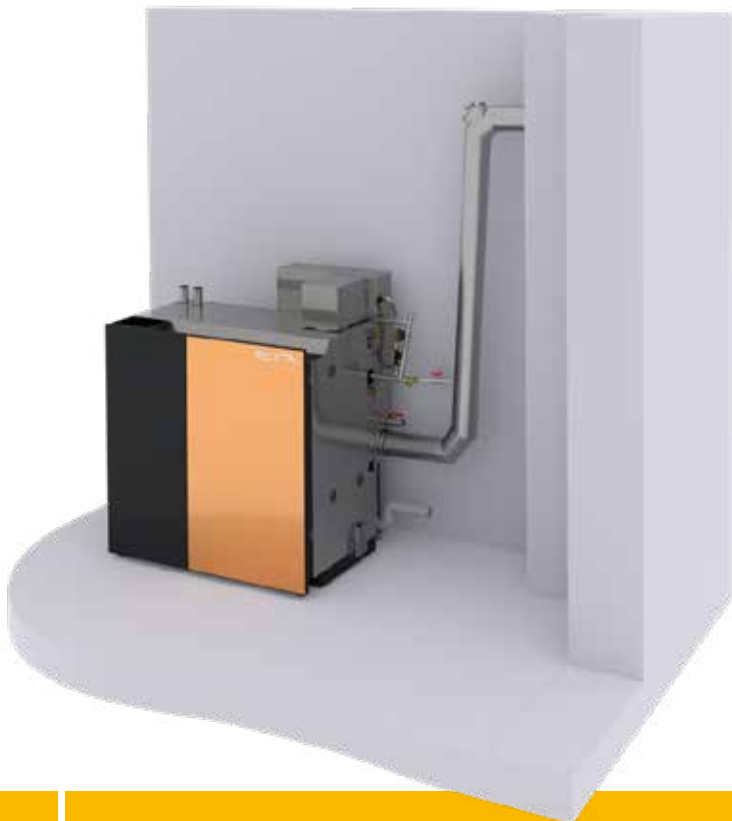
Unterdruck im Kessel. Flüsterleise ist dieser drehzahlgeregelte Ventilator für Unterdruck im Kessel zuständig und bestimmt die Luftmenge für die Verbrennung. Energiesparend sorgt er für gleichbleibende Verbrennungsergebnisse – und zwar weitgehend unabhängig von der Beschaffenheit des Kamins. Bis 15 Pa Kaminzug ist kein eigener Zugbegrenzer im Kamin erforderlich.



Drehrost mit Reinigungskamm

Sauber brennt gut. Dieses patentierte System reinigt die Brennkammer regelmäßig von Asche – und zwar automatisch immer nach 30 bis 60 kg verheizter Pellets. Die für den Verbrennungsvorgang notwendige Luft verteilt sich großflächig zwischen den sauberen Rostlamellen. Zusätzlich wird der Rost ständig ein bisschen in Bewegung gehalten. Das sanfte Bewegen schürt das Glutbett und sorgt so für noch bessere Verbrennung.

Die Asche wird komprimiert und wandert in die Aschebox. Auch bei Vollbetrieb des Kessels muss sie nur von Zeit zu Zeit im Jahr geleert werden. Wenn es so weit ist, schickt das System ein E-Mail oder SMS. Auch auf dem Touch-Display wird die Info angezeigt.



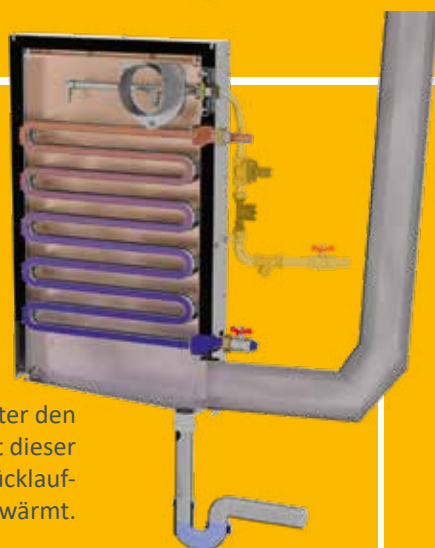
Brennwärmetauscher ETA BW

Der optionale ETA Brennwärmetauscher ermöglicht Brennstoffeinsparungen bis zu 10 %. Gründe dafür sind die erzeugte Kondensationsenergie sowie die deutlich abgesenkte Abgastemperatur (bei entsprechender Betriebsweise).

Im Vergleich zu herkömmlichen Brennwärmetauschern setzt der ETA Brennwärmetauscher neue Maßstäbe in Sachen Anlagensicherheit. Dazu zählt der integrierte Volumenstromsensor und die aktive Kontrolle der Wassermenge.

Voraussetzungen:

- Eignung und Zulassung der Abgasanlage
- Wasser- sowie Kanalanschluss (für Kondensatableitung)
- Niedrige Rücklauftemperaturen



Das Abgas wird unter den Taupunkt abgekühlt. Mit dieser Wärme wird die Rücklauf-temperatur vorgewärmt.



Automatische Abreinigung
Der Wasserdurchfluss bei der Reinigung wird mit einem integrierten Volumenstromsensor ermittelt und somit der Wasserverbrauch auf das Nötigste reduziert.







Der Weg zur Wärme

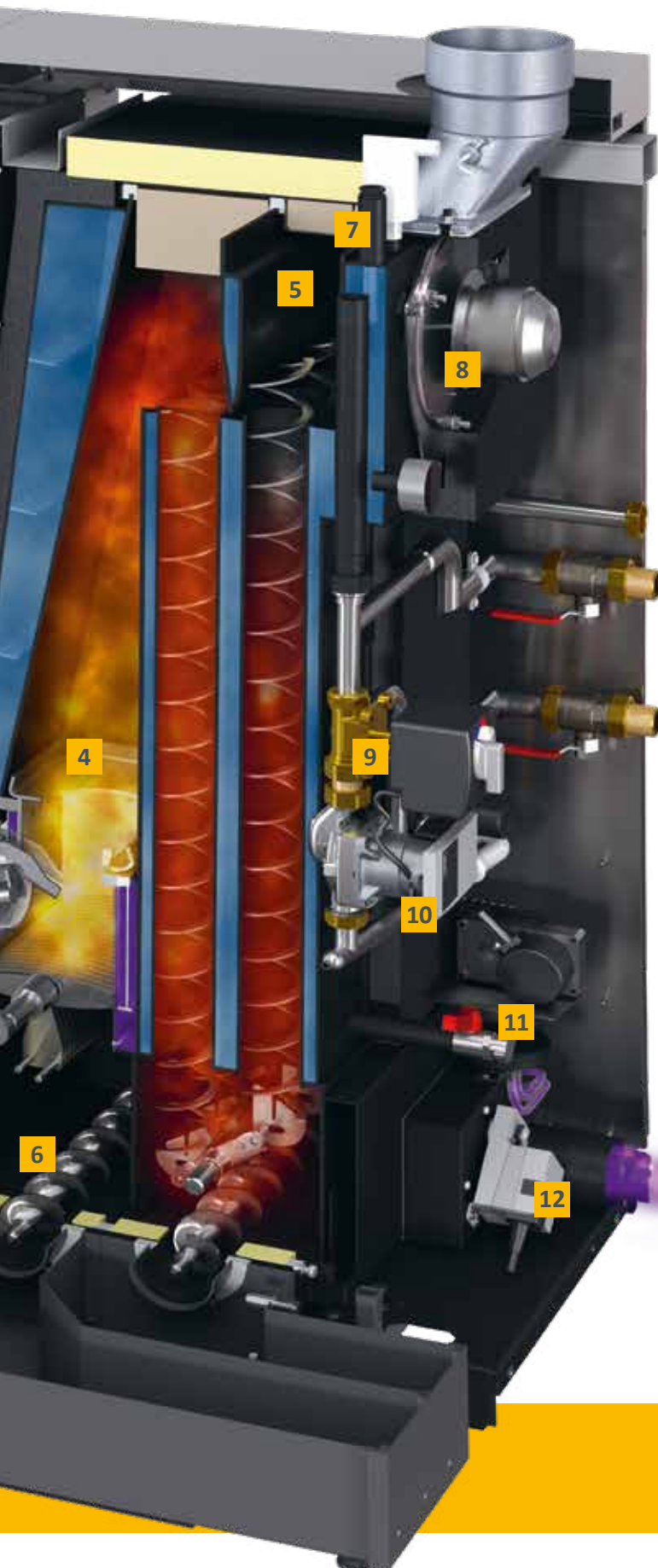
Vom Vorratsbehälter durch die Brennkammer zur Pumpe: Das Zusammenspiel qualitativ hochwertiger Komponenten ist gefragt!

- 1 Saugturbine:** Sie transportiert die Pellets vom Lagerraum zum Zwischenbehälter des Kessels.
- 2 Vorratsbehälter:** Hier werden 60 kg bzw. 118 kg Pellets zwischengespeichert und liegen unmittelbar zum Verheizen bereit. So müssen nur ein bis zwei Mal am Tag jeweils für 10 Minuten Pellets vom Lagerraum zum Kessel transportiert werden. Wann das sein soll, regeln Sie.
- 3 Zellschleuse als Rückbrandschutz-einrichtung:** Sie ist das absolut dicht schließende Tor zwischen Lager und Brennkammer und schützt somit sicher vor Rückbrand.
- 4 Brennkammer aus Edelstahl:** Hier werden Temperaturen erzeugt, die hoch genug sind, um Holz sauber und effizient zu verbrennen. Das sorgt für wenig Asche und geringe Emissionswerte auch bei Teillast.
- 5 Lambdasonde:** Mit ihrer Hilfe wird das Mischungsverhältnis aus Brennstoff- und Sauerstoffzufuhr ideal aufeinander abgestimmt. So erzielen verschiedene Pelletsqualitäten immer größtmögliche Effizienz.
- 6 Automatische Ascheaustragung in die Aschebox:** Die wenige Asche, die trotz optimierter Verbrennungsvorgänge noch anfällt, wird im Aschebehälter fest zusammengepresst. So muss der Behälter pro Heizsaison nur von Zeit zu Zeit geleert werden. Wenn es so weit ist, schickt der Kessel ein Erinnerungs-Mail. Der Behälter liegt außen und ist somit ganz leicht zugänglich.



Der Weg durch den Kessel:

-  Brennstoff
-  Abgase
-  Heizungswasser
-  Luft



7 Sicherheitsarmaturen: Vor einem Überdruck im Kessel schützen ein Sicherheitsventil und ein elektronischer Drucksensor. Auch ein automatischer Schnellentlüfter ist integriert, der unerwünschte Luft aus dem Heizwasserkreislauf entfernt. Eine thermische Ablaufsicherung braucht der Kessel nicht, da sich nie so viel Brennstoff im Kessel befindet, dass es zu einer Überhitzung kommen könnte.

8 Saugzuggebläse: Flüsterleise sorgt dieser Ventilator für Unterdruck im Kessel. Zusätzlich regelt er dort die Luftmenge und sorgt damit für Sicherheit im Heizraum.

9 Mischer: Damit es im Wärmetauscher nicht zur Kondensation kommt, wird hier die Rücklauftemperatur des Heizwassers geregelt.

10 Pumpe: Sie ist drehzahlregelt, hocheffizient und energiesparend und sorgt für die Bewegung des Heizwassers.

11 Reinigungsantrieb: Er sorgt für Sauberkeit im Kessel. Der Wärmetauscher wird mit Wirbulatoren automatisch gereinigt. Der Rost wird ebenfalls regelmäßig bewegt und so von Asche befreit. Mithilfe von Schnecken wird die Asche vollautomatisch und gründlich aus der Brennkammer in die Aschebox transportiert.

12 Luftanschluss für raumluftunabhängigen Betrieb (nur bei 20-32 kW): Er holt die zur Verbrennung nötige Luft von draußen. Somit kann der Kessel in jedem Raum – beispielsweise auch mit Wohnraumlüftung – sicher aufgestellt werden. Dabei sind länderspezifische Vorschriften zu beachten.

Einfach und von überall regelbar

Gute Technik zeichnet sich dadurch aus, dass sie benutzerfreundlich ist. Um die vielen Funktionen von ETAtouch nutzen zu können, muss man kein Techniker sein.

ETAtouch: der Touchscreen als Heizungsregelung

Die Zeiten unübersichtlich angeordneter Knöpfe und Regler sind vorbei, denn mit dem Touchscreen des ETA Reglersystems können Sie alle Einstellungen bequem und einfach vornehmen. Die Icons sind selbsterklärend. Ob Sie es generell wärmer oder kühler haben, die Zeit für die Nachtabsenkung ändern oder während Ihres Urlaubs auf Absenkbetrieb schalten wollen – Sie werden intuitiv und ganz ohne Betriebsanleitung auf die richtige Abbildung tippen!

Via Touchscreen regeln Sie ihr Heizsystem und haben auch alle eingebundenen Komponenten wie Pufferspeicher, Solaranlage oder Warmwasserspeicher im Blick.



Heizen, Nachtabsenkung, Urlaubseinstellung: die Bedienung ist sofort klar



die kostenlose Internetplattform

Ist Ihre ETA Regelung mit dem Internet verbunden, können Sie alle Heizungseinstellungen auf Ihrem Handy, Tablet oder einem PC sehen und ändern. So haben Sie Ihre Heizung im Griff, egal wo Sie sind! Wenn Sie sich unter www.meinETA.at einloggen, sehen Sie den Touchscreen genau so, als stünden Sie direkt vor dem Kessel. meinETA informiert Sie bei Bedarf auch kostenlos per Mail über ihr Heizsystem.

Innerhalb des eigenen Hausnetzwerks kann auch über VNC ein direkter Zugriff auf die ETAtouch-Bedieneinheit Ihres Heizsystems realisiert werden.

Schnelle Hilfe

Geben Sie Ihrem Installateur vorübergehend die Zugriffsrechte auf Ihren meinETA-Account. So kann er sich auf den Besuch bei Ihnen vorbereiten. Und vielleicht muss der Techniker auch gar nicht kommen, weil er Ihnen dank meinETA schon am Telefon sagen kann, was Sie tun müssen, damit Ihr Heizsystem optimal eingestellt ist. Über die Statusanzeige sehen Sie, wer auf Ihre Regelung zugreifen kann. Wer zu Ihrem Partnernetzwerk gehört, entscheiden immer Sie!



Für Tablet, Smartphone und PC

meinETA läuft auf allen gängigen Betriebssystemen wie iOS oder Android. Via PC kann meinETA über jeden modernen Internetbrowser geladen werden.



Alles ganz einfach



Perfekt für Ihr Smart Home

Die ETAtouch Regelung lässt sich problemlos in die gängigen Smart-Home-Systeme sowie in eine zentrale Gebäudesteuerung integrieren. Über eine ModbusTCP Schnittstelle tauscht der Miniserver des Loxone-Systems direkt mit dem Kessel Daten aus. Und auch für die Anbindung an ein KNX-Bussystem braucht es nicht mehr als das optional erhältliche ETA KNX-Interface und ein paar unkomplizierte Klicks.



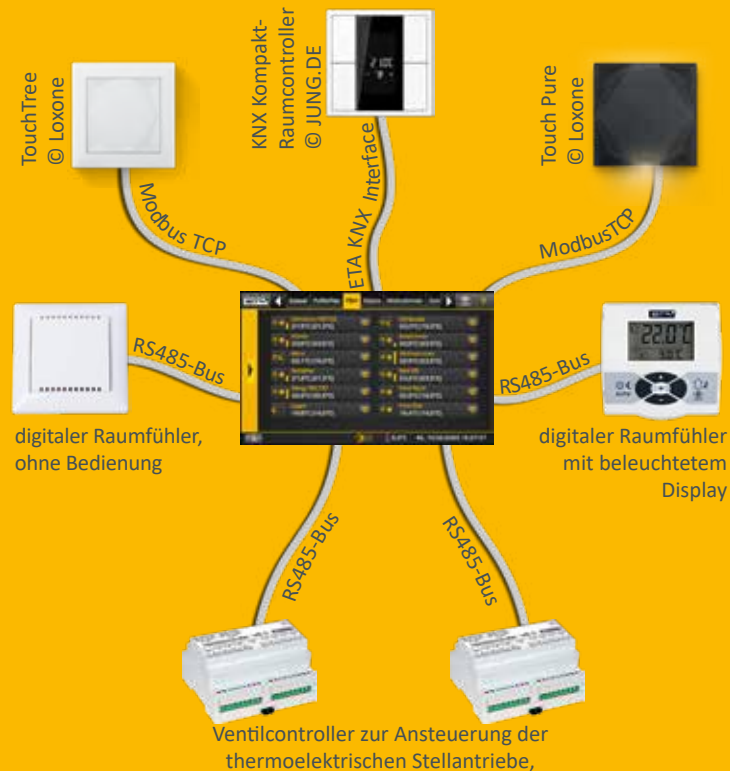
Wartungsassistent

Warten Sie Ihren Kessel einfach selbst: Die Anleitung am Touchdisplay des Kessels führt Sie Schritt für Schritt durch die jährliche Reinigung.



Schnittstellenbeispiel ETA Einzelraumregelung:

Ob Loxone, KNX oder ETA-Einzelraumfühler mit oder ohne Display: über ETAtouch lässt sich alles steuern. Sie gibt stets die richtigen Signale an die Ventilcontroller weiter, die Steuern, wie viel heißes Wasser zum jeweiligen Raum oder Heizabschnitt durchkommen soll.



Alles über ein Display: der ETA-Standard

Ein modernes Heizsystem ist nur effektiv, wenn es gut geregelt wird. Dafür sorgt die ETA Touch-Regelung.

In der ETA Touch-Regelung sind ohne Mehrpreis bereits sämtliche Funktionen für zwei Heizkreise, die Warmwasserbereitung über Speicher oder Frischwassermodul sowie für die Integration einer Solaranlage enthalten. Alle ETA Heizkessel verfügen serienmäßig über einen LAN-Anschluss. Verbinden Sie den Kessel mit dem Internet, können Sie sämtliche Komponenten bequem auch von PC, Tablet oder Smartphone aus steuern.

Kessel- und Verbrennungsregelung*

Die Drehzahlregelung von Aggregaten spart Strom. Die Lambda- und Zündzeitregelung steigert die Effizienz. Alle für den Betrieb relevanten Komponenten werden überwacht.

Pufferspeichermanagement**

Drei bis neun Fühler im Speicher regeln die Wärmeerzeuger im System und verteilen die Energie an die verschiedenen Verbraucher. Ab fünf Fühlern werden Kaskadenregelungen, QM-Holzheizwerke und Spitzenlastmanagement zum ETA-Standard.

Warmwasserbereitung*

Sie ist sowohl über das ETA Frischwassermodul als auch über Warmwasserspeicher oder Kombispeicher möglich. Für alle Varianten können auch Zirkulationspumpen mit Zeit- und/oder Bedarfsprogramm angesteuert werden.

Solaranlagen**

Geregelt werden 1-Kreis- oder 2-Kreis-Solaranlagen mit einem oder zwei Speichern, die Zonenbeladung über das ETA Schichtlademodul und auch zwei Kollektorfelder sowie drei Verbraucher.

Zwei witterungsgeregelte Mischerheizkreise**

Sie laufen über ein Wochenprogramm mit vielen Zeitfenstern und automatischen und/oder manuellen Zusatzfunktionen. Optional erweiterbar ist das System mit Raumfühler und Fernbedienung.

* Regelung und Fühler im Standardlieferumfang enthalten

** Regelung konfigurationsabhängig, Fühler sind als Zubehör erhältlich



Verständlich auch ganz ohne Betriebsanleitung: Die Symbole auf dem Touchscreen erklären sich selbst. Die Steuerung der Heizanlage wird damit zum Kinderspiel.

Zusätzliche Systemfunktionen

Einbindung von fremden Heizgeräten wie zum Beispiel Ölkessel, Gasthermen, Wärmepumpen und Kaminöfen, Thermostat- bzw. Differenztemperaturthermostat, Wärmeanforderung von externen Geräten wie zum Beispiel Heizlüftern, Regelung von Fernleitungen mit oder ohne Mischer und auch von Übergabestationen, Einzelraumregelung.

Wandschaltkästen für komplexere Anlagen

Alle Regelungen sind durch Wandschaltkästen erweiterbar, und zwar mit oder ohne Touchscreen.

Vom Hausruckviertel in die ganze Welt

ETA

ETA^η
...mein Heizsystem

ETA ist auf die Herstellung von Biomasseheizungen spezialisiert, also auf Stückholz-, Pellets- und Hackgutkessel. Modernste Technik wird mit natürlich wachsenden Ressourcen gekoppelt.

ETA ist Effizienz

Techniker bezeichnen den Wirkungsgrad einer Heizung mit dem griechischen Buchstaben η, der „eta“ ausgesprochen wird. ETA-Kessel stehen für mehr Wärme bei weniger Brennstoffverbrauch, für Umweltfreundlichkeit und Nachhaltigkeit.

Holz: Alt, aber gut

Holz ist unser ältester Brennstoff – und unser modernster: Zwischen dem offenen Feuer vor der Höhle und einem modernen Biomassekessel liegt eine lange Geschichte. Mitte des 20. Jahrhunderts nahm die Zahl der Holzheizungen kurzfristig ab. Erdöl war der neue Heizhype. Ein kurzes Intermezzo im Vergleich zur Beständigkeit von Holz. Heute weiß man, dass Heizen mit fossilen Brennstoffen keine Zukunft hat. Es trägt zur Klimaerwärmung bei, und schadet der Umwelt. Auch die Versorgungssicherheit ist langfristig nicht gegeben, denn die fossilen Rohstoffe werden weniger, wachsen nicht nach und kommen teilweise aus politisch instabilen Regionen. Holz dagegen ist ein günstiger, heimischer, nachwachsender Rohstoff, der bei der Verbrennung das Klima nicht belastet. Kein Wunder, dass Heizen mit Holz boomt!

Komfort mit vielen Komponenten

Seit Dezember 1998 konzipiert und baut das oberösterreichische Unternehmen ETA holzbefeuerte Heizkessel einer neuen Generation. Sie stecken voller patentierter Technologien und modernster Regelungstechnik – und sind doch ganz einfach zu bedienen. Komfort und Effizienz machen ETA-Produkte weltweit so beliebt. Mit einer Produktionskapazität von bis zu 35.000 Kessel pro Jahr und einer Exportquote in alle Welt von mehr als 80 % gehört ETA zu den führenden Biomassekesselproduzenten.

Sie kaufen mehr als einen Kessel

Wer sich für einen Holz- oder Pelletskessel von ETA entscheidet, setzt auf Nachhaltigkeit. Und zwar nicht nur beim Brennstoff. ETA zeigt Verantwortung auf ganzer Linie. So werden nachhaltig Arbeitsplätze in der Region geschaffen. Die über 400 Mitarbeiter in Hofkirchen an der Trattnach finden beste Arbeitsbedingungen vor – unter anderem eine betriebseigene Kantine, helle Montage- und Lagerhallen, Fitnessräume und Sauna. Und eine kostenlose Elektrotankstelle, die aus der firmeneigenen Photovoltaikanlage gespeist wird. Diese deckt zusätzlich auch den gesamten Strombedarf des Gebäudes und spart somit zirka 230 Tonnen CO₂ pro Jahr.

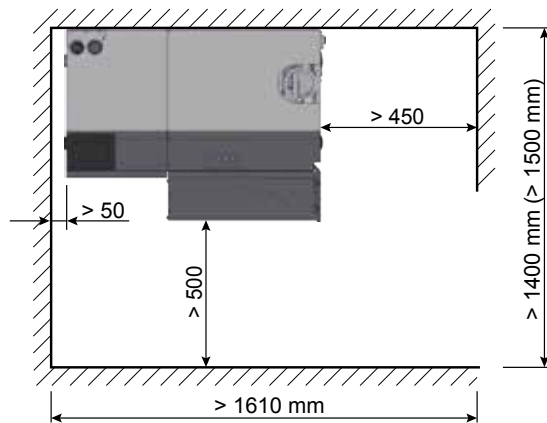
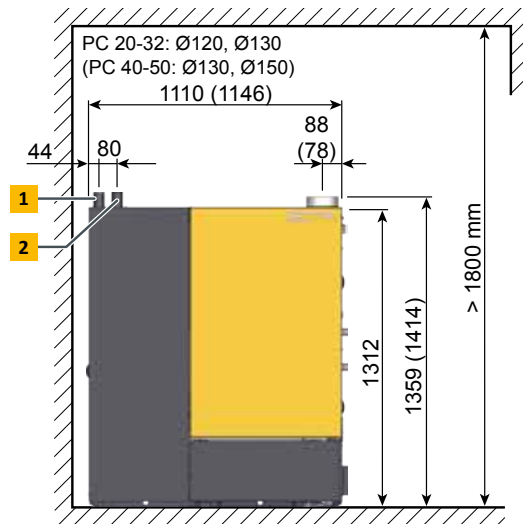
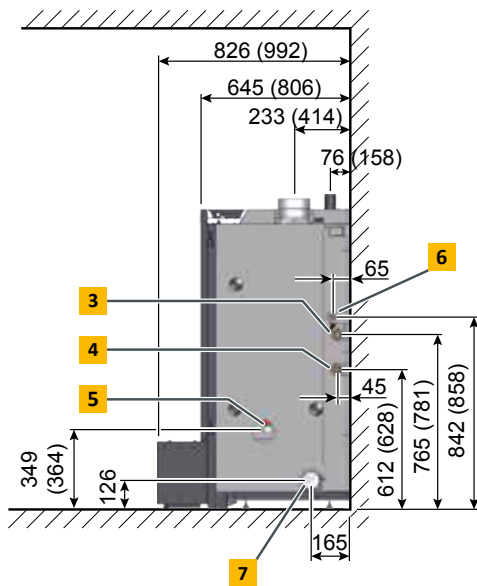


Der ETA PelletsCompact 20 bis 50 kW

Der ETA PelletsCompact passt in jedes Haus. Er kann im Keller oder auf dem Dachboden aufgestellt werden. Das Pelletslager kann sich bis zu zwei Stockwerke oder 20 m weit entfernt befinden.

- 1** Pellets Saugleitung DN50
- 2** Pellets Rückluft DN50
- 3** Vorlauf mit Kugelhahn und Verschraubung R1" AG
- 4** Rücklauf mit Kugelhahn und Verschraubung R1" AG
- 5** Entleerung bestückt mit Füll- und Entleerhahn 1/2"
- 6** Ablauf für das Sicherheitsventil, Überwurfmutter flachdichtend R1"
- 7** Luftanschluss für raumluftunabhängigen Betrieb, DN80 (nur bei 20-32 kW)

Abmessungen in Klammern gelten für die Kessel mit 40-50 kW.





PelletsCompact		20	25	32	40	45	50
Nennwärmeleistungsbereich	kW	6,0 - 20,0	7,3 - 25,0	7,3 - 32,0	12,0 - 40,0	12,0 - 45,0	14,6 - 49,9
Energieeffizienzklasse**		A+	A+	A+	A+	A+	A+
Wirkungsgrad bei Teillast / Nennlast*	%	91,8 / 94,7	92,2 / 95,2	92,2 / 94,5	92,3 / 93,3	92,4 / 92,5	92,5 / 91,8
Einbringabmessungen B x T x H	mm	1.120 x 644 x 1.375			1.175 x 805 x 1.390		
Gewicht	kg	380			462		
Wasserinhalt	Liter	52			76		
Freie Restförderhöhe der Pumpe bei $\Delta T=20^{\circ}\text{C}$ für Pufferbetrieb	mWS / m ³ /h	5,9 / 0,85	5,6 / 1,06	4,3 / 1,36	4,2 / 1,7	3,5 / 1,92	3,3 / 2,13
Maximale Entfernung Pelletslager	m	20					
Aschebehältervolumen	Liter	44					
Erforderlicher Kaminzug bei Teil-/ Nennlast	Pa	>3			über 15 Pa ist ein Zugbegrenzer erforderlich		
Elektrische Leistungsaufnahme bei Teillast / Nennlast*	W	56 / 90	60 / 101	60 / 142	70 / 150	70 / 155	75 / 160
Maximal zulässiger Betriebsdruck	bar	3					
Einstellbereich Temperaturregler	°C	70 – 85					
Maximal zulässige Betriebstemperatur	°C	95					
Kesselklasse		5 nach EN303-5:2012					
Geeignete Brennstoffe		Pellets, EN plus-A1, ISO 17225-2-A1					
Elektrischer Anschluss		1 x 230V / 50Hz / 13A					

*Werte aus dem Prüfbericht

**Verbundlabel (Kessel + Regelung)

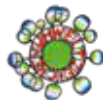
Technische Änderungen und Irrtümer vorbehalten!



entspricht
EU-Normen



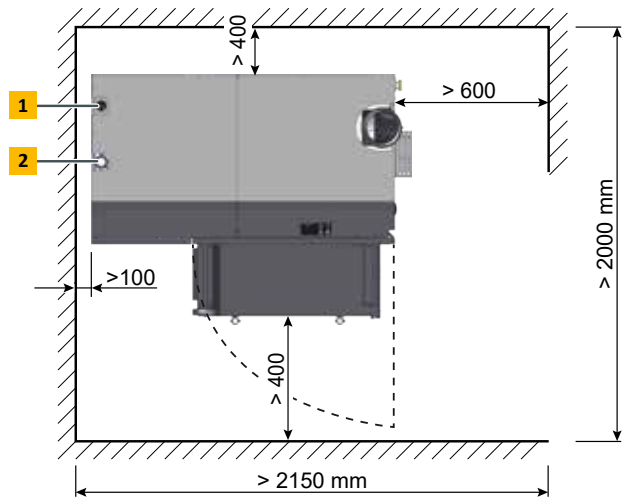
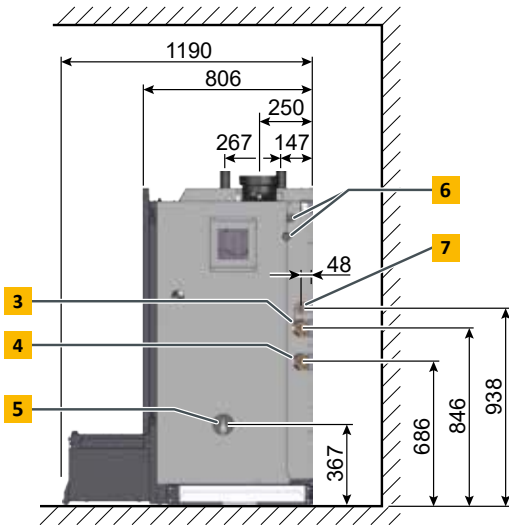
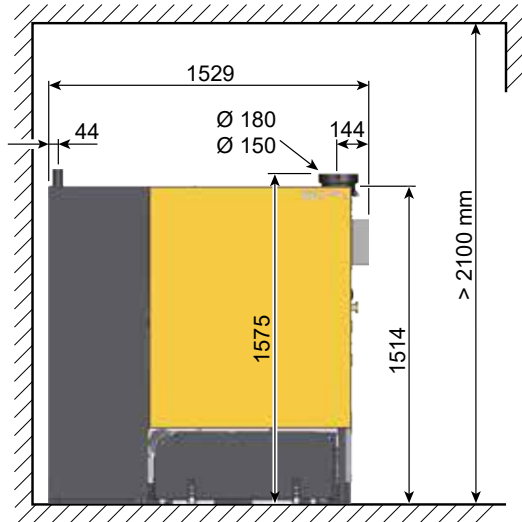
Qualitätssiegel
Holzenergie Schweiz



Österreichisches
Umweltzeichen

Der ETA PelletsCompact 60 bis 105 kW

- 1** Pellets Saugleitung DN50
- 2** Pellets Rückluft DN50
- 3** Vorlauf mit Kugelhahn R6/4"
- 4** Rücklauf mit Kugelhahn R6/4"
- 5** Entleerung bestückt mit Füll- und Entleerhahn 3/4"
- 6** Sicherheitswärmetauscher, R1/2"
- 7** Ablauf für das Sicherheitsventil, Überwurfmutter flachdichtend R5/4" (bis 100 kW); R6/4" (bei 105 kW)





PelletsCompact		60	70	80	100	105
Nennwärmeleistungsbereich	kW	17,9 - 59,9	20,9 - 69,9	23,9 - 79,9	29,9 - 99,8	29,9 - 103
Energieeffizienzklasse**		A++	A++	-	-	-
Wirkungsgrad bei Teillast / Nennlast*	%	92,9 / 92,1	93,3 / 92,4	93,6 / 92,8	94,4 / 93,4	94,4 / 93,4
Einbringabmessungen B x T x H	mm	1.528 x 806 x 1.593				
Gewicht	kg	770				
Wasserinhalt	Liter	147				
Freie Restförderhöhe der Pumpe bei $\Delta T=20^{\circ}\text{C}$	mWS / m ³ /h	4,5 / 2,6	3,4 / 3,0	2,4 / 3,4	3,8 / 4,3	3,5 / 4,5
Maximale Entfernung Pelletslager	m	20				
Aschebehältervolumen	Liter	100				
Erforderlicher Kaminzug bei Teil-/Nennlast	Pa	> 3 über 15 Pa ist ein Zugbegrenzer erforderlich				
Elektrische Leistungsaufnahme bei Teillast / Nennlast*	W	68 / 160				
Maximal zulässiger Betriebsdruck	bar	3				
Einstellbereich Temperaturregler	°C	70 – 85				
Maximal zulässige Betriebstemperatur	°C	95				
Kesselklasse		5 nach EN303-5:2012				
Geeignete Brennstoffe		Pellets, EN plus-A1, ISO 17225-2-A1				
Elektrischer Anschluss		1 x 230V / 50Hz / 13A				

*Werte aus dem Prüfbericht

**Verbundlabel (Kessel + Regelung)

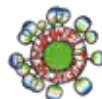
Technische Änderungen und Irrtümer vorbehalten!



entspricht
EU-Normen

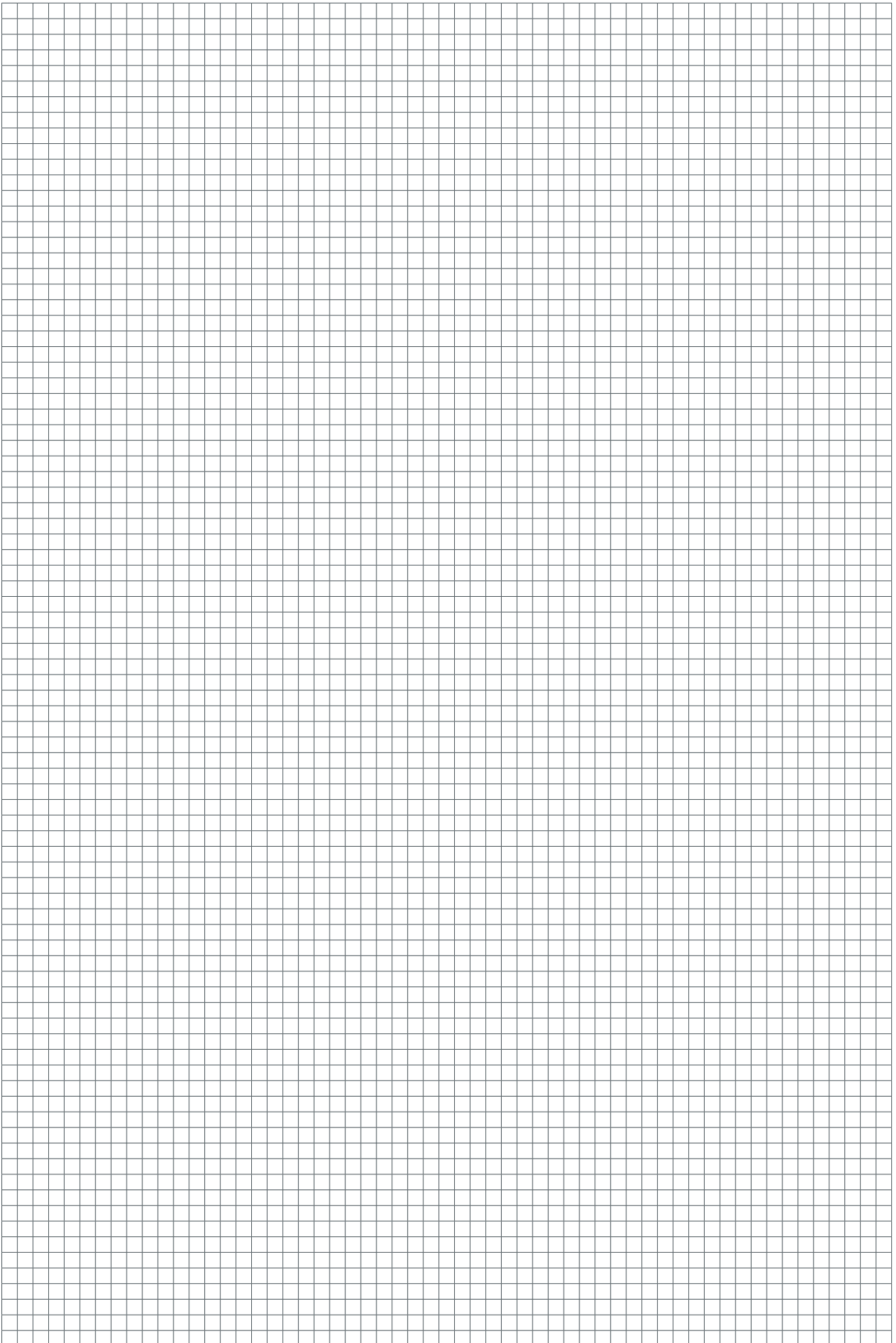


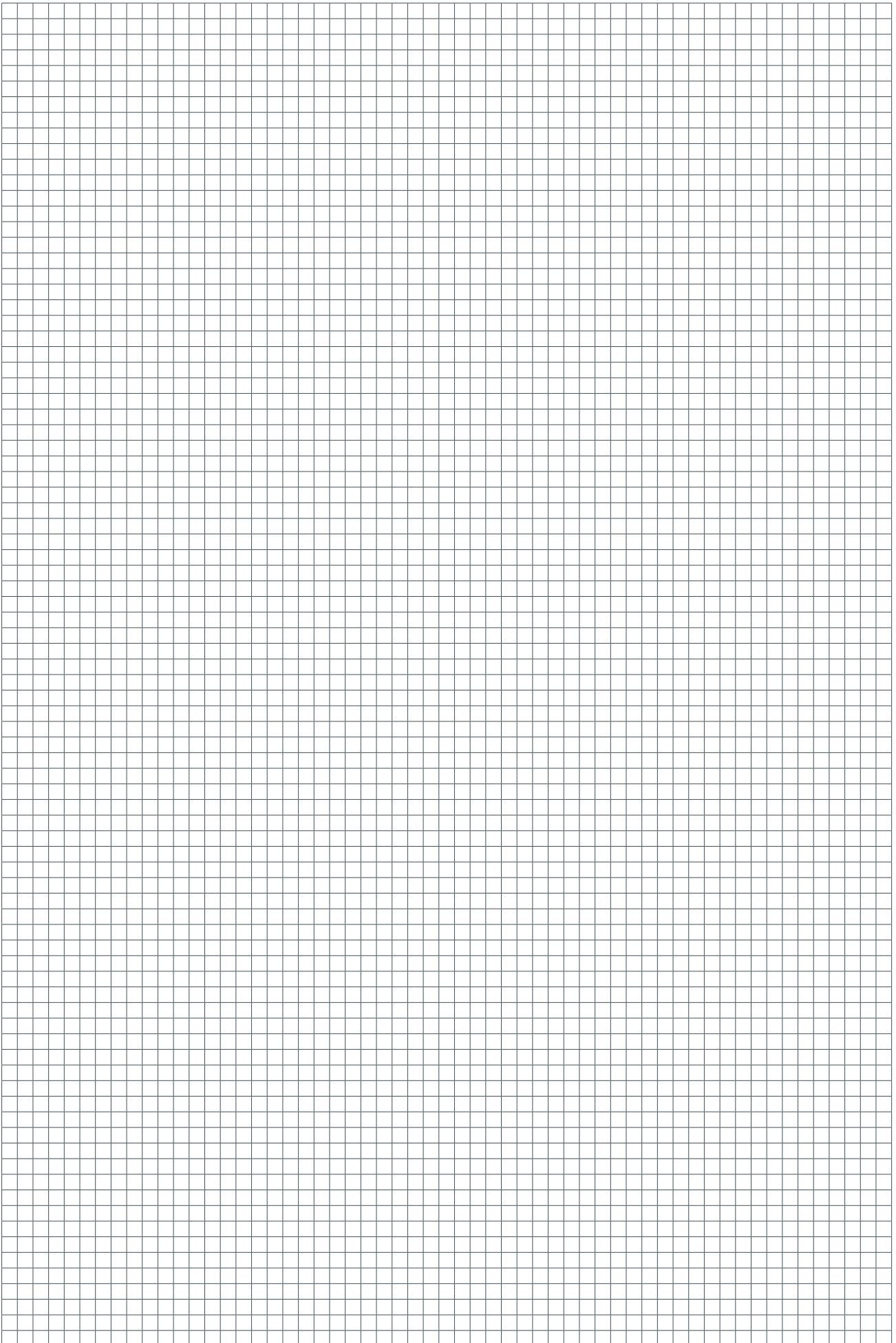
Qualitätssiegel
Holzenergie Schweiz



Österreichisches
Umweltzeichen

NOTIZEN







ETA Pelletskessel

ETA PU PelletsUnit	7 - 15 kW
ETA ePE Pelletskessel	7 - 56 kW
ETA PC PelletsCompact	20 - 105 kW
ETA ePE-K Pelletskessel	100 - 240 kW



ETA Brennwerttechnik

ETA ePE BW Pelletskessel	8 - 62 kW
ETA BW Brennwertwärmetauscher PU	7 - 15 kW
ETA BW Brennwertwärmetauscher PC	20 - 105 kW



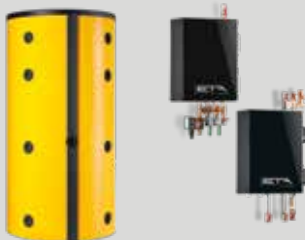
ETA SH Holzvergaserkessel und TWIN Pelletsbrenner

ETA eSH Holzvergaserkessel	16 - 20 kW
ETA eSH-TWIN Kombikessel mit ETA eTWIN Pelletsbrenner	16 - 20 kW 16 kW
ETA SH Holzvergaserkessel	20 - 60 kW
ETA SH-P Holzvergaserkessel mit ETA TWIN Pelletsbrenner	20 - 60 kW 20 - 50 kW



ETA Hackgutkessel

ETA eHACK Hackgutkessel	20 - 240 kW
ETA HACK VR Hackgutkessel	250 - 500 kW



ETA Pufferspeicher

ETA Pufferspeicher	500 l
ETA Schichtpufferspeicher SP	600 - 5.000 l
ETA Schichtpufferspeicher SPS	600 - 1.100 l

ETA Hydraulikmodule

ETA Frischwassermodul
ETA Solarschichtmodul
ETA Systemtrennmodul
ETA Mischerkreismodul
ETA Übergabemodul/Station

Ihr Heizungsfachmann berät Sie gerne



...mein Heizsystem

ETA Heiztechnik GmbH
Gewerbepark 1
A-4716 Hofkirchen an der Trattnach
Tel.: +43 7734 2288
Fax: +43 7734 2288-22
info@eta.co.at
www.eta.co.at

Technische Änderungen und Irrtümer vorbehalten

Um Ihnen den Nutzen aus unserer stetigen Weiterentwicklung zur Verfügung stellen zu können, behalten wir uns technische Änderungen vor, auch ohne vorherige Ankündigungen. Druck- und Satzfehler oder zwischenzeitlich eingetretene Änderungen jeder Art berechtigen nicht zu Ansprüchen. Einzelne Ausstattungsvarianten, die hier abgebildet oder beschrieben werden, sind nur optional erhältlich. Bei Widersprüchen zwischen einzelnen Dokumenten bezüglich des Lieferumfangs gelten die Angaben in unserer aktuellen Preisliste. Alle Bilder sind Symbolbilder und können Optionen enthalten, die gegen einen Aufpreis erhältlich sind.

Fotoquelle: ETA Heiztechnik GmbH, Lothar Prokop Photographie, istockphoto, Thinkstockphotos, Photocase, Shutterstock.
94101-DE, Prospekt PelletsCompact ETA PC DE, 2024-07

