

PelletsCompact
ETA PC
20 až 105 kW

ETA η
... můj vykurovací systém



Výkonný malý kotol na pelety
pre väčšie budovy



Dokonalosť je naša vášeň.
www.etaenergy.eu

Malý kotol, veľký výkon



ETA PelletsCompact je ideálnym kotlom pre veľké rodinné domy, bytové domy a podniky.

ETA PelletsCompact potrebuje málo miesta a je ideálnym kotlom na pelety pre rekonštrukcie alebo pri výstavbe väčších obytných budov a podnikov.

Umiestniteľný kdekoľvek

ETA PelletsCompact (len pri 20-32 kW) je možné prevádzkovať nezávisle od okolitého vzduchu, t.j. kyslík potrebný na spaľovanie nasávať zvonku. To znamená, že kotol môže byť umiestnený aj vo vykurovaných budovách alebo v miestnostiach s rekuperačným vetraním. V skutočnosti ETA PelletsCompact vyzerá na pohľad tak dobre, že sa môže postaviť aj na verejne viditeľnom mieste.

Minibrikety pre maximálne pohodlie

Pelety sú koncentrovaná energia z lisovaného dreva-vedľajšie produkty. Každý kto vsádza na malé výkonné pelety, vykuruje plneautomatickým a

najvyšším komfortom. Počas vykurovacej sezóny je potrebné iba občas vyprázdniť nádobu na popol. Sklad na pelety môže byť vzdialený až 20 m od kotla a nezaberá viac miesta ako zásobník oleja. ETA PelletsCompact je preto ideálny aj na renováciu vykurovacieho systému, ktorou sa výrazne znížia prevádzkové náklady a emisie CO₂.

Rozumné využívanie zdrojov

Na rozdiel od zdrojov ako ropa a plyn, pelety majú nulový vplyv na klímu, pretože sú uhlíkovo neutrálné. Strom absorbuje pri svojom raste rovnaké množstvo CO₂ ako sa neskôr uvoľňuje pri jeho spaľovaní. Okrem toho sa pri spaľovaní neuvolňuje viac CO₂, ako keď drevný odpad prirodzene zhnije.

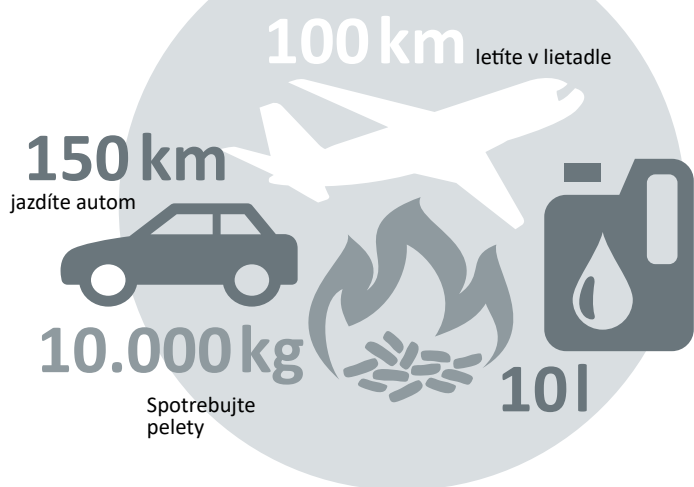
Zisk pre všetkých

Šetrite náklady na vykurovanie, podporujete domácu ekonomiku a staráte sa pritom o životné prostredie: vykurovanie peletami sa oplatí. V súčasnosti vyrastie v Rakúsku okolo 7 miliónov metrov kubických prebytočného dreva – a zalesnené plochy pribúdajú v celej Európe.

Rozumné využívanie zdrojov

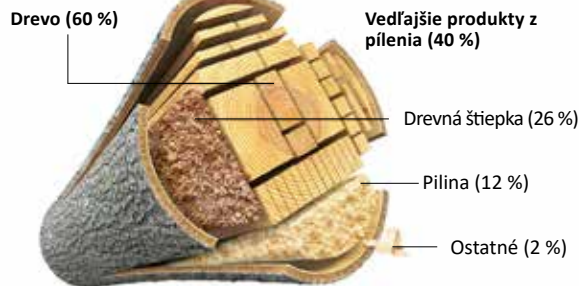
Na rozdiel od palív, ako je olej a plyn, pelety takmer neovplyvňujú klímu. Je to preto, že stromy počas rastu absorbujú toľko CO₂, koľko neskôr uvoľnia počas spaľovania. Okrem toho množstvo CO₂ uvoľnené počas spaľovania je rovnaké alebo menšie ako v prípade prirodzene hnijúceho dreva.

Približne 30kg **CO₂** sa vyprodukuje, keď



Rezanie dreva na píle

100 % Mäkkého dreva* (bez kôry) odovzdá:



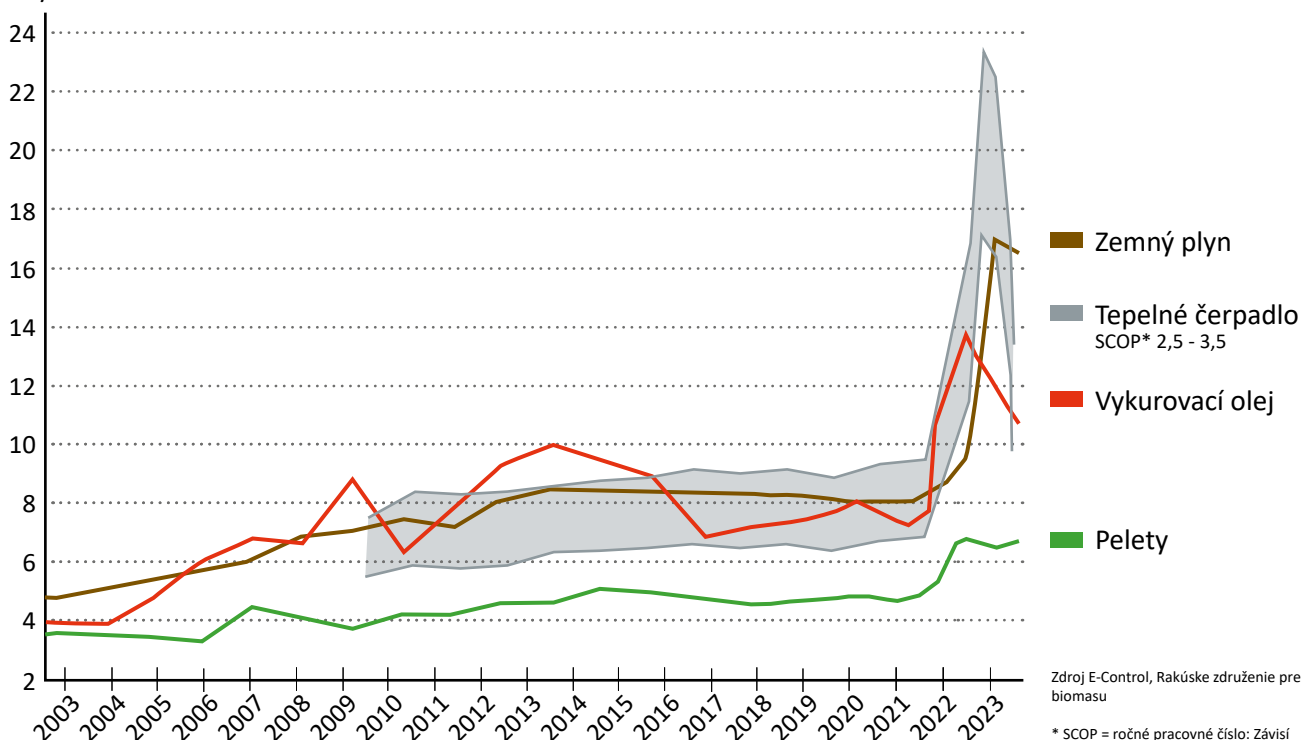
*Viac ako 95 % reziva v Nemeckých pilach pochádza z mäkkého dreva
Zdroj: Döring, P.; Mantau, U.: Locations of the wood industry - cutting and sawing by-products 2010. Hamburg, 2012.
Konverzia: DEPI. German Pellets Institute, using images from mipan / 123RF.com and Can Stock Photo / dusan694

Na výrobu pelet sa nemusia rúbať žiadne ďalšie stromy, pretože energetické brikety pozostávajú hlavne z pilín, odpadového produktu drevárskeho priemyslu.

Vývoj cien energetických zdrojov

pre domácnosti 2003 - 2023

Cent/kWh



Zdroj E-Control, Rakúske združenie pre biomasu

* SCOP = ročné pracovné číslo: Závisí od typu budovy

Pre pelety je miesto vždy

Skład peliet je možné jednoducho postaviť kdekoľvek, kde predtým stála nádrž na olej. Nemusí byť ani v blízkosti kotla, ale môže byť umiestnený až do 20 metrovej vzdialenosti a prevýšenia dvoch podlaží. Ak je sklad peliet umiestnený pod kotlom, pri použití vhodného dopravného systému, je možné prekonať až dve poschodia. Ak v dome nie je miesto, sklad je možné zriadiť aj v susednej budove alebo je možné využiť podzemnú nádrž. Skład musí byť len suchý, aby pelety nezvlhli. Drevený obklad môže pomôcť vo vlhkejších miestnostiach.

Čisté riešenie

Drevené pelety, ktoré sú lisované z odpadových produktov drevospracujúceho priemyslu, sú dodávané cisternou a vháňané do skladu. Takže dodávka peliet je extrémne čistý a jednoduchý proces. Ak je skladový priestor utesnený, potom nemôže unikať prach.

Aký veľký musí byť môj sklad ?

Približnú spotrebu peliet za rok v tonách vypočítate tak, že vykurovaciu / tepelnú záťaž v kilowattoch vydelite 3. Pre potrebu peliet v metroch kubických, vydelite vykurovaciu záťaž 2.

Ako sa pelety dostanú do kotla?

Šnekový vynášač:

Je umiestnený po celej dĺžke skladu, môže byť až 6 m dlhý a dopravuje pelety zo skladu k dopravným hadiciam, ktoré vedú do kotla. Odtiaľto sú pelety dopravované sacou turbínou. Po preprave sú hadice vysaté doprázdna. Preto sa neupchávajú a pracujú vždy s najvyššou účinnosťou. S týmto štandardným systémom môže byť sklad kompletne vyprázdnený.



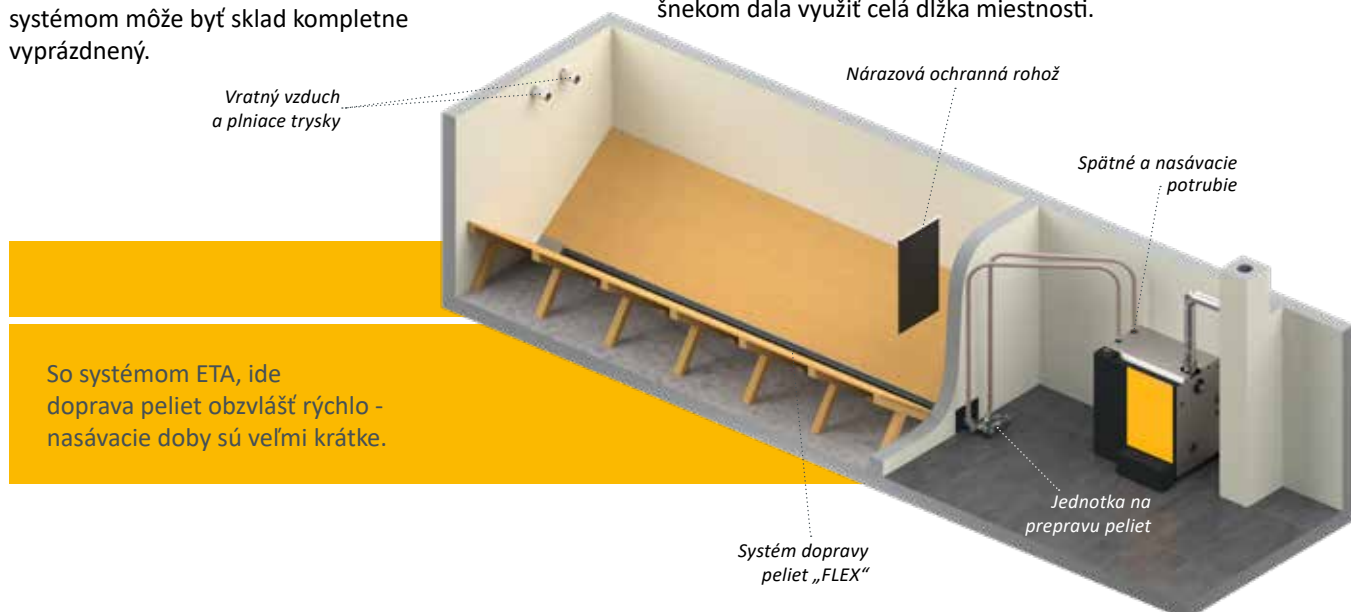
Napríklad pri vykurovacom zaťažení 90 kW potrebujete 45 m³ alebo cca. 30 ton peliet ročne.

Pri prechode z iných druhov energie na pelety, môže byť spotreba taktiež stanovená z doterajšej spotreby.

1 tona peliet zodpovedá približne:

- 500 l vykurovacieho oleja
- 520 m³ zemného plynu
- 750 l kvapalného plynu
- 600 kg koksu
- 1,400 kWh energie s geotermálnym tepelným čerpadlom (koeficient účinnosti 3,4)
- 2,000 kWh energie so vzduchovým tepelným čerpadlom (výkonnostný index 2,5)

Po zošíknenej hladkej podlahe sa pelety zosúvajú automaticky k šnekovému dopravníku. Nárazová ochranná rohož visí oproti plniacim hrdlám, vďaka tomu sa pelety nerozotriešťa o stenu počas fúkania z cisterny do skladu. Predpokladom pre túto konštrukciu je, že prípojky pre transportné hadice ku kotlu sú umiestnené na úzkej strane skladu, aby sa šnekom dala využiť celá dĺžka miestnosti.

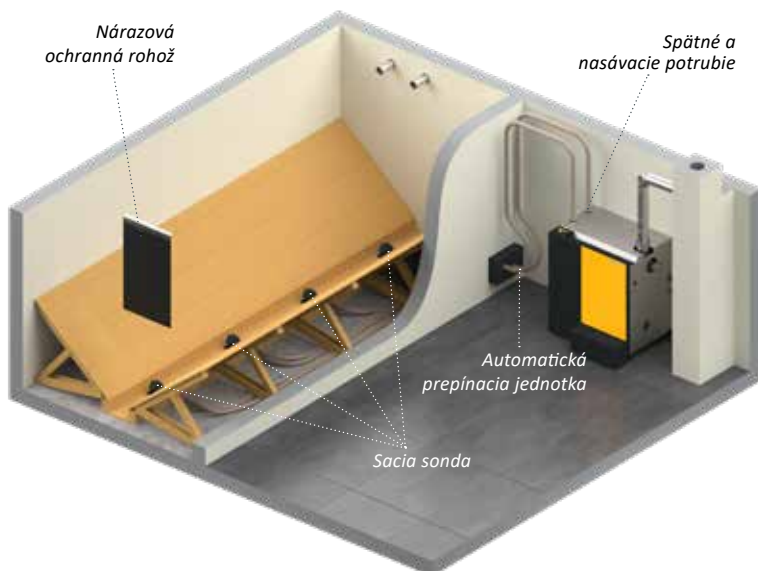


So systémom ETA, ide doprava peliet obzvlášť rýchlo - nasávacie doby sú veľmi krátke.

Sacie sondy:

Ak tvar miestnosti nie je vhodný pre vynášací šnek, ETA nasávací jednotka je ideálna voľba. Tu pelety sklíznu po hladkej drevenej podlahe priamo ku štyrom sacím sondám, ktoré striedavo transportujú pelety zo skladového priestoru. Vďaka automatickému prepnutiu nie je prívod paliva prerušený, ak sonda nenasaje v určitom čase žiadne pelety. Požiadavkou pre tento systém je, že

sklad je umiestnený oproti kotlu v rovnakom poschodí alebo vyššom, a že skladová miestnosť nie je dlhšia ako 4 m. Na rozdiel od šnekov, sacie sondy úplne nevyprázdňajú sklad. To môže byť nevýhodou pri nedostatočnom objeme skladu. Výhodou je, že tento systém je možné použiť aj v uhlových skladovacích priestoroch.



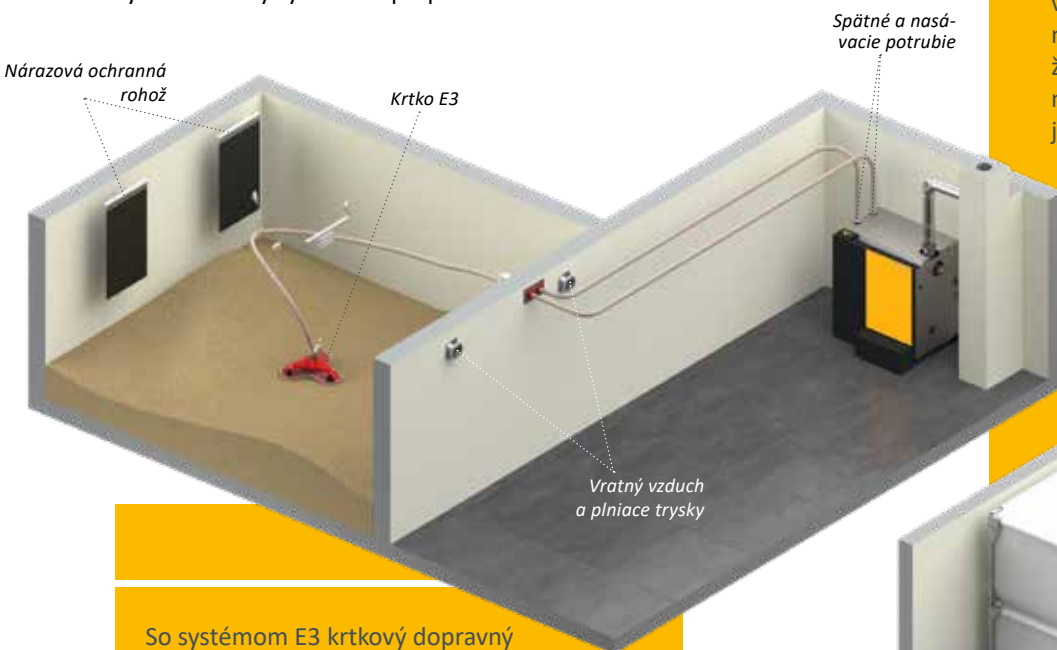
So sacími sondami je možné ako sklad peliet využiť takmer každú miestnosť, aj keď je skladová miestnosť uhlová.

Krtko - dopravný systém:

V dôsledku štrukturálnych obmedzení môžu mať konvenčné dopravné systémy ETA pre pelety určité obmedzenia, pokiaľ ide o využiteľný skladový objem peliet. V tejto situácii je užitočnou aplikáciou vysokokvalitný systém na prepravu krtko E3.

ETA tip: skladovanie v ETAboxe

Jedno obzvlášť praktické riešenie je ETAbox. Môže byť umiestnený v kotolni, v podkroví, v stodole alebo - ak je zakrytý - dokonca vonku. Dokonca udržiava pelety suché vo vlhkých miestnostiach. Vzďalenosť až do 20 metrov sacích potrubí z boxu do kotla nie je žiaden problém. Upozorňujeme, že ETAbox nie je možné postaviť priamo k stene. To je dôvod, prečo je požadovaný priestor o niečo väčší v porovnaní s murovaným skladoom s rovnakou kapacitou.



So systémom E3 krtkový dopravný systém je možné takmer úplne vyprázdniť úložný priestor a eliminovať drevené zošikmenie podlahy.



Teplota, presne akú potrebujete

ETA PelletsCompact nevytvára len teplo, systém ETA ho tiež efektívne distribuuje. Spoľahnite sa na dokonalé centrálné riadenie pre Vaše vykurovanie a systém teplej vody.

ETA PelletsCompact je vybavený riadiacim systémom pre celý vykurovací systém. Či už by ste chceli solárny systém, obvykle zariadenie na prípravu teplej vody alebo akumulačnú nádobu s modulom čerstvej vody, či už je energia prenášaná radiátormi alebo podlahovým či stenovým vykurovaním: všetko sa ovláda z dotykovej obrazovky na kotly alebo cez počítač alebo smartfón. Jednoduché obrázky vám ukážu, či Váš solárny systém fungoval alebo nakoľko je nabitý Váš akumulačný zásobník.

S akumulačnou nádobou, prosím

Samozrejme, PelletsCompact môže fungovať aj sám. Vyrovnávací zásobník ETA je však jeho dokonalým partnerom. Predovšetkým pri vykurovaní na jeseň alebo na jar a na prípravu teplej vody v lete je často potrebné menej energie, ako kotol vyprodukuje. Vyrovnávací zásobník toto prebytočné teplo uchová

a uvoľňuje ho podľa potreby. Toto šetrí palivo a chráni kotol, pretože kotol potrebuje menej štartov.

Vrstvený zásobník ETA je ideálny pre integráciu systému solárneho ohrevu. V lete, sa tak dá ohrievať teplá voda prakticky bez prevádzkových nákladov. Ale v zime, solárne kolektory málokedy vyprodukujú 60 °C, ktoré sú bežné pre ohrev teplej úžitkovej vody. Voda, ktorá je ohrievaná slnečnou energiou, je potom privádzaná do podlahového alebo stenového vykurovania. Tie zvyčajne pracujú s teplotami vody od 30 do 40 °C.

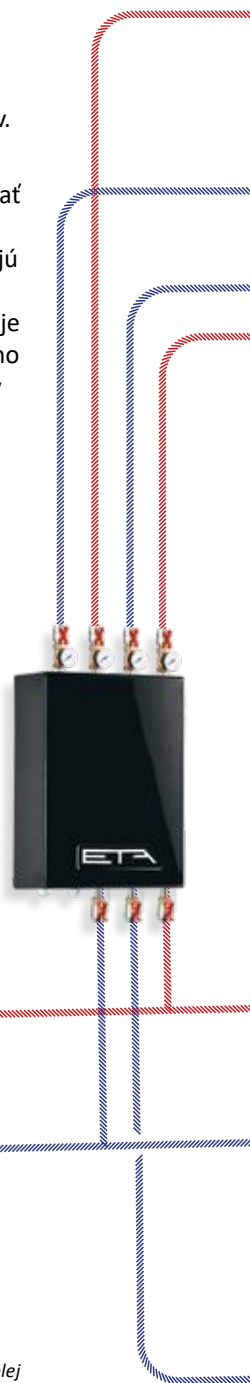
Vrstvený zásobník ETA môže byť vybavený aj modulom čerstvej vody, ktorý neustále ohrieva pitnú vodu pomocou výmenníka tepla. To zaisťuje minimalizáciu rizika choroboplodných zárodkov a baktérií.

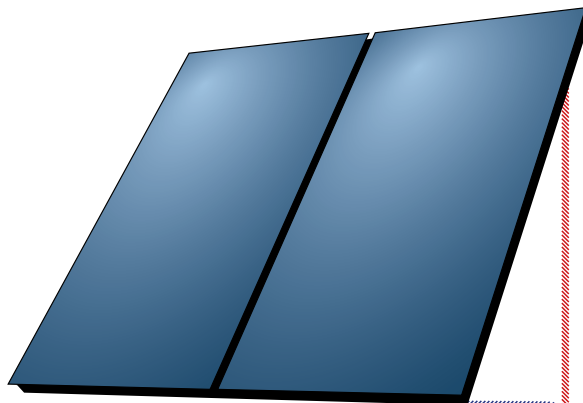
Modul zmiešavacieho okruhu ETA pre 2 miešané vykurovacie okruhy ušetrí veľa času a peňazí pri montáži, pretože sa nemusia montovať žiadne vedenia snímačov, káble pre čerpadla a zmiešavače.

Diaľkové ovládanie cez komunikačnú platformu meinETA.



Nezáleží na tom, či chcete integrovať solárny vykurovací systém, systém na prípravu teplej vody alebo akumulačnú nádobu s prídavným modulom teplej vody: celý systém je možné ľahko ovládať pomocou dotykovej obrazovky na kotli.





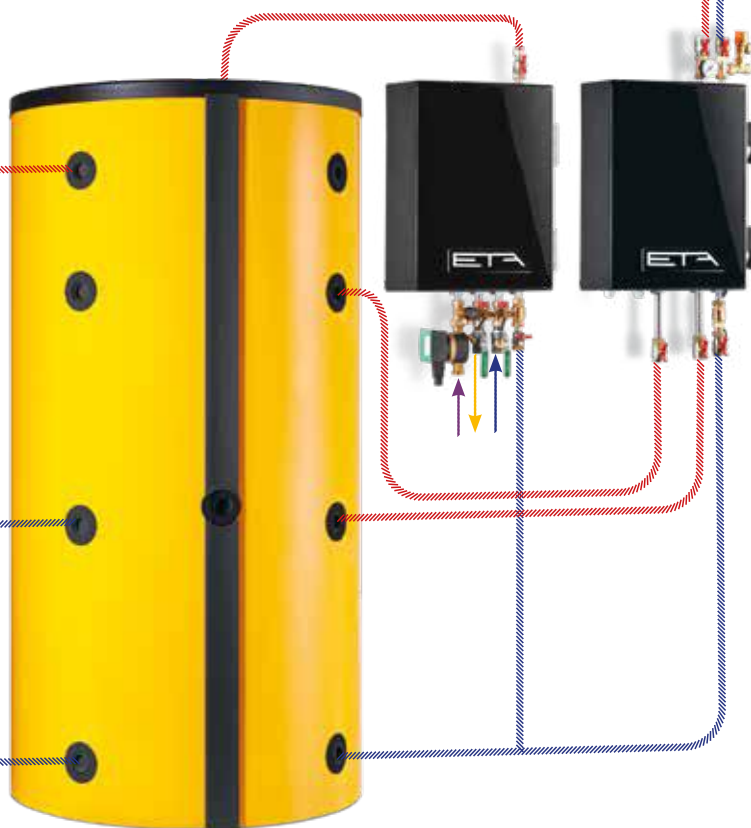
Pri menších solárnych systémoch s veľkým akumuláčným zásobníkom, alebo pre veľmi veľké solárne systémy zaisťuje modul vrstveného nabíjania ETA vždy maximálnu účinnosť.



Vrstvený zásobník ETA môže byť vybavený aj modulom čerstvej vody, ktorý neustále ohrieva pitnú vodu pomocou výmenníka tepla. To zaisťuje minimalizáciu rizika choroboplodných zárodkov a baktérií.

Dokonalý prehľad!

Izbový snímač ETA zobrazuje ako priestorovú tak aj vonkajšiu teplotu a umožňuje ľahko meniť požadovanú teplotu v miestnosti.



Vrstvený zásobník ETA je ideálnym doplnkom k PelletsCompact. Ukladá energiu, ktorá nie je potrebná a dodáva ju na požiadanie.



Bezpečné, spoľahlivé a ľahko ovládateľné

Pri výbere nového kotla robíte rozhodnutie, ktoré bude ovplyvňovať váš každodenný život na mnoho rokov. Vy rozhodujete ako uvoľnene sa máte cítiť a koľko sa musíte starať o údržbu alebo čistenie. Tu platí kvalita za férovú cenu!

Automatické čistenie

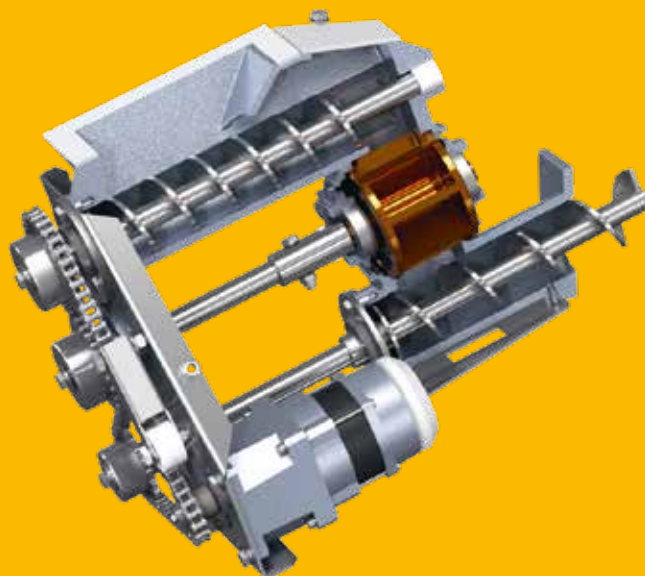
ETA PelletsCompact sa čistí automaticky - a nie v určitých časových intervaloch, ale práve vtedy, keď je to potrebné. To zaisťuje nízke emisné hodnoty a najvyšší stupeň účinku počas vykurovacej sezóny. Už nikdy nemusíte otvárať spaľovaciu komoru a ušpiniť sa. Nielenže je spaľovacia komora účinne odpopolnená, ale aj výmenník tepla sa pravidelne čistí od usadenín. Keďže pelety sú veľmi účinne spálené, vytvára sa menej popola. Okrem toho sa popol zhutňuje v nádobe na popol. Preto je potrebné len príležitostne vyprázdenie nádoby na popol. A to je možné urobiť veľmi rýchlo a jednoducho.

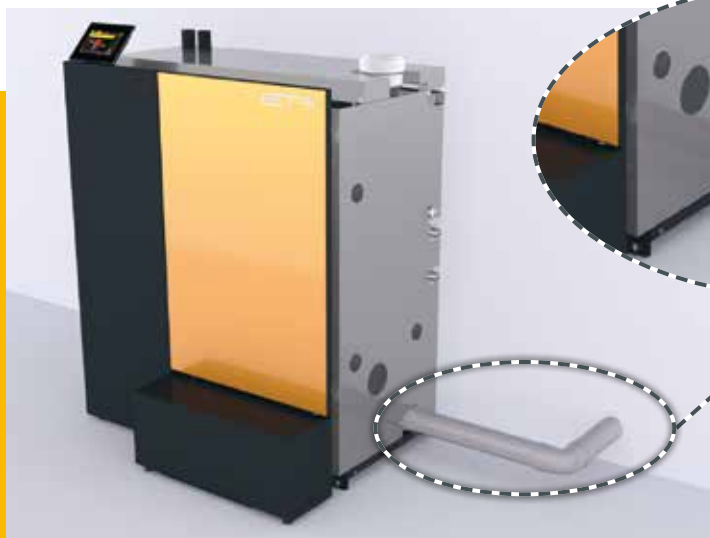


Rotačný dávkovač

Bezpečnostný systém. Rotačný dávkovač Vás úplne ochráni pred spätným prehorením: horenie prebieha iba v spaľovacej komore a nikde inde.

Šnekový podávač privádza pelety k rotačnému dávkovaču – a len toľko, koľko ich rotačný ventil zvládne. Preto sa pelety nemôžu zaseknúť, nebudú rozdrvené alebo zlomené. Vďaka tomuto systému vyvinutému v ETE sa neopotrebnú tesniace hrany uzáveru. Systém zostane bezpečný po celú dobu životnosti kotla.





Prevádzka s externým prívodom vzduchu.

ETA PelletsCompact môže odoberať kyslík potrebný na spaľovanie zvonku namiesto z okolia vo vnútri. To znamená, že kotol môže byť umiestnený aj vo vykurovanej budove, bez toho, aby bolo nutné permanentne otvárať okno v najhlbšej zime.

Bezhlučný keramický zapaľova

Technika zapálenia. Energia použitá na zapálenie je oveľa nižšia ako u iných zapaľovacích systémov. Samotné zapálenie funguje rýchlejšie.



Lambda sonda

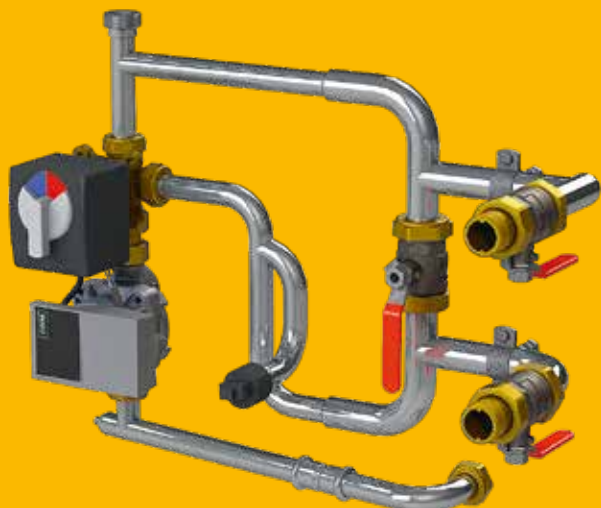
Je to o zmesi. S jej pomocou sa dokonale premieša pomer paliva a kyslíka. To znamená, že aj rôzna kvalita peliet dosahuje najlepšiu možnú účinnosť. Navyše, sonda okamžite detekuje, či bolo zapálenie úspešné. To znižuje čas zapálenia a šetrí energiu a peniaze.

Ovládanie

Všestranný, ale nie komplikovaný.

Či už je to riadenie spaľovania, doprava peliet, riadenie akumuláčnej nádrže, príprava teplej úžitkovej vody, dva vykurovacie okruhy s kompenzáciou podľa vonkajšej teploty s riadeným týždenným programom alebo pripojený solárny systém: to všetko je možné ovládať pomocou dotykovej obrazovky priamo na kotle alebo cez internet z akéhokoľvek počítača, smartfónu alebo tabletu. Je toho síce veľa, ale aj napriek tomu je ovládanie jednoduché, pretože obrázky na dotykovej obrazovke sú samo-vysvetľujúce.





Riadená spiaťočka s vysokoúčinným čerpadlom

Vždy v prevádzkovej teplote. Aby nedošlo k poškodeniu výmenníka tepla, voda vracajúca sa z vykurovacieho okruhu musí byť upravená na správnu teplotu.

Odťahový ventilátor

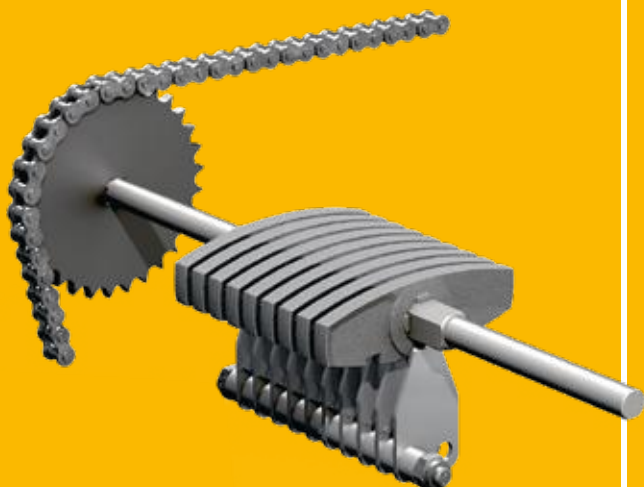
Podtlak v kotli. Tento ventilátor s reguláciou otáčok, tichý ako šepot, je zodpovedný za podtlak v kotli a určuje množstvo vzduchu na spaľovanie. Šetrí energiu a zabezpečuje konzistentné výsledky spaľovania – do značnej miery nezávislé od charakteru komína. Do 15 Pa komínového ťahu tak nie je potrebný samostatný obmedzovač ťahu v komíne.



Otočný rošt s čistiacim hrebeňom

Čistý dobre horí. Tento patentovaný systém pravidelne vyčistí spaľovaciu komoru od popola - automaticky po spálení 30 až 60 kg peliet. Vzduch potrebný pre proces spaľovania je rovnomerne rozdelený medzi čisté segmenty roštu. Okrem toho sa rošt neustále udržiava v miernom pohybe. Jemný pohyb rozducha ohnisko a zaisťuje tak ešte lepšie spaľovanie.

Popol bude stlačený a dopravený do nádoby na popol. Aj pri plnom zaťažení musí byť počas roka vyprázdňovaný len z času na čas. Ak bude nádoba na popol plná, systém odošle e-mail alebo SMS správu. Informácie sa zobrazujú aj na dotykovom displeji.



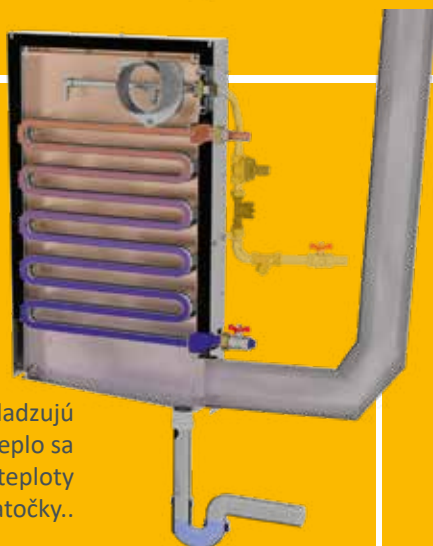
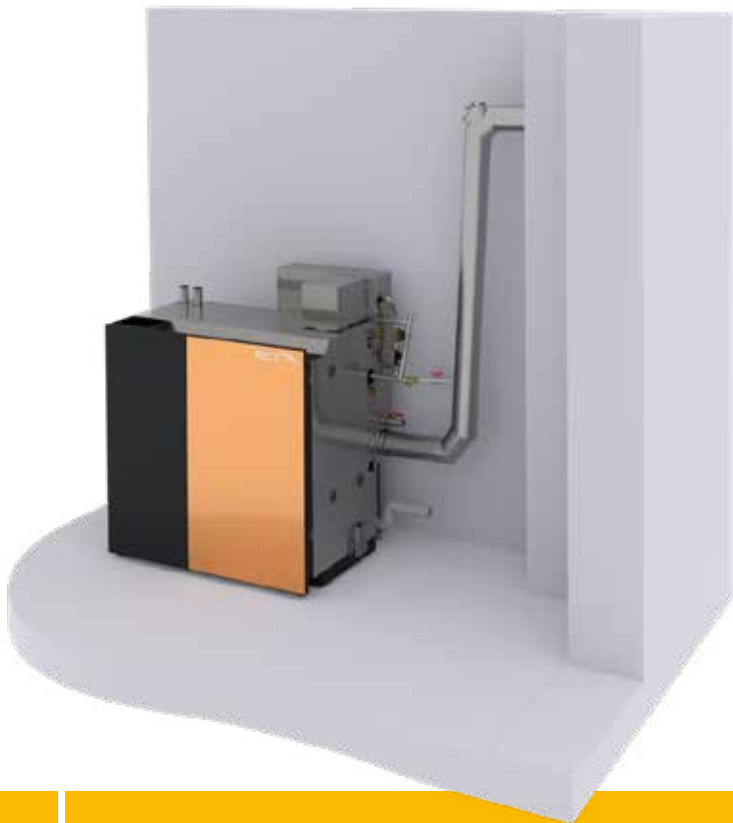
ETA BW kondenzačný výmenník tepla

Voliteľný kondenzačný výmenník ETA umožňuje úspory paliva až do 10%. Dôvodom je generovaná kondenzačná energia a výrazne nižšia teplota spalín (pri vhodnom režime prevádzky).

V porovnaní s bežnými kondenzačnými systémami nastavuje kondenzačný výmenník tepla ETA nové štandardy z hľadiska bezpečnosti systému. To zahŕňa integrovaný snímač objemového prietoku a aktívne riadenie objemu vody.

Požiadavky:

- Komín je odolný voči vlhkosti a schválený na použitie ku kotlu
- Prípojka vody a kanalizácie (pre odvod kondenzátu)
- Nízke teploty spiatocky



Spalinové plyny sa ochladzujú pod rosný bod. Toto teplo sa používa na predohrev teploty spiatocky..



Automatické čistenie
Prietok vody počas čistenia je určený integrovaným snímačom prietoku, čím sa spotreba vody znižuje na minimum.







Cesta k teplu

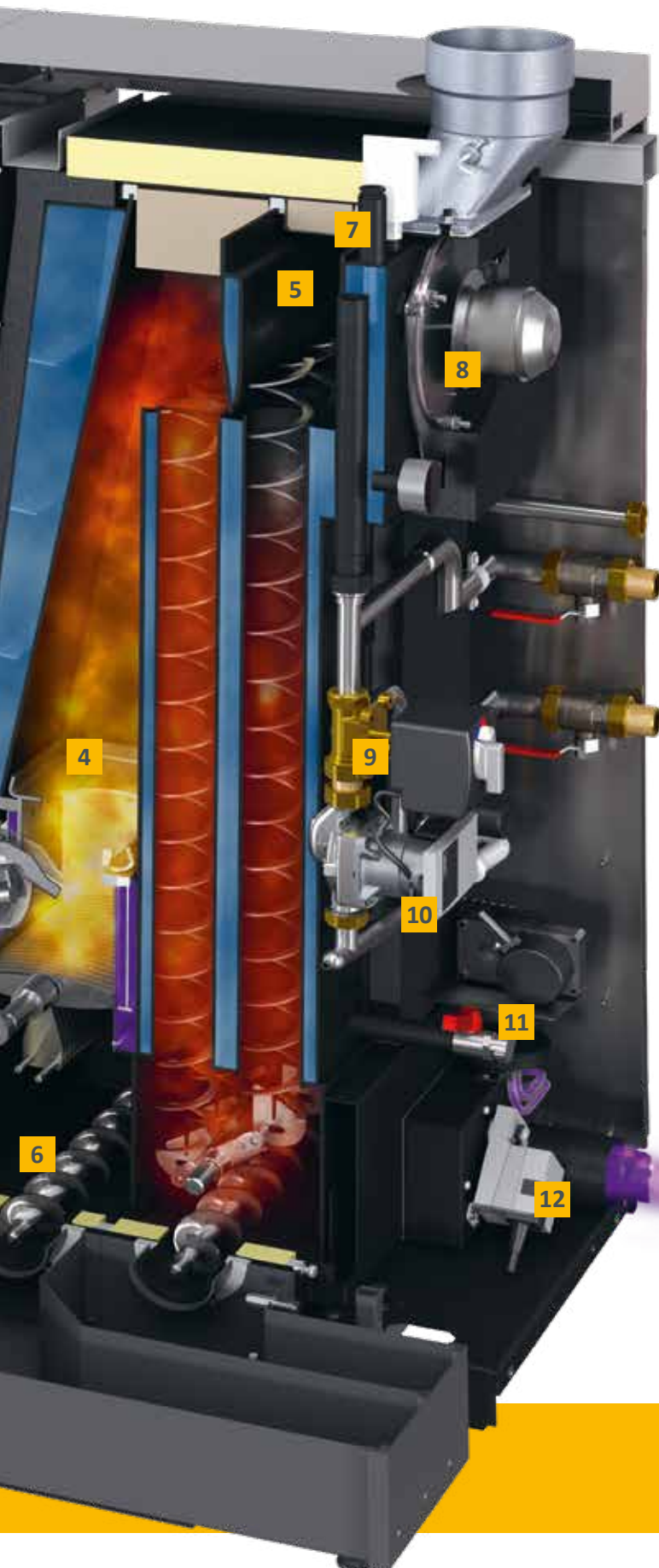
Od zásobníka cez spaľovaciu komoru až po čerpadlo: Je potrebná súhra vysokokvalitných komponentov!

- 1 **Sacia turbína:** Tá dopravuje pelety zo skladu do medzizásobníka kotla.
- 2 **Denný zásobník:** TTu je dočasne uskladnených 60 kg resp. 118 kg peliet, ktoré sú ihneď pripravené na spálenie. To znamená, že pelety sa musia prepravovať zo skladu do kotla iba raz alebo dvakrát denne počas 10 minút. Vy rozhodnete, kedy by to malo byť.
- 3 **Otočný dávkovač ako ochrana proti spätnému prehoreniu:** Ide o úplné uzatvorenie medzi skladom a spaľovacou komorou, a preto bezpečne chráni pred prehorením.
- 4 **Spaľovacia komora z ušľachtilej ocele:** Vznikajú tu dostatočne vysoké teploty na čisté a efektívne spaľovanie dreva. To zaisťuje menej popola a nízke emisie, a to aj pri čiastočnom zaťažení.
- 5 **Lambdasonda:** Vďaka nej je ideálne zosúladený prívod vzduchu a pomer paliva. To zaručuje, že pelety rôznej kvality dosahujú najlepšiu možnú účinnosť.
- 6 **Automatické odpopolňovanie do nádoby na popol:** Cez optimalizované spaľovacie procesy vznikne len málo popola, ktorý je pevne stlačený a dopravený do nádoby na popol. Znamená to, že popolník musí byť vyprázdňovaný iba z času na čas v priebehu vykurovacej sezóny. Keď je čas na vyprázdnenie popola, kotol odošle pripomienku e-mailom. Popolník je umiestnený z vonkajšej strany a je preto ľahko dostupný.



Cesta cez kotol:

-  Palivo
-  Spaliny
-  Vykurovacia voda
-  Vzduch



7 Bezpečnostné armatúry: Poistný ventil a elektronický tlakový senzor chránia kotol pred pretlakom. Integrovaný je aj automatický odvzdušňovač, ktorý odvádza nežiaduci vzduch z okruhu vykurovacej vody. Kotol nepotrebuje tepelnú chladiacu slučku, pretože v kotle nikdy nie je toľko paliva, aby sa mohol prehriať.

8 Odťahový ventilátor: Tento ventilátor tichý ako šepot zabezpečuje podtlak v kotle. Navyše reguluje objem vzduchu a tým prispieva k bezpečnosti v kotolni.

9 Zmiešavač: Aby sa zabránilo kondenzácii vo výmenníku tepla, tu sa reguluje teplota spiatocky vykurovacej vody.

10 Čerpadlo: Má reguláciu otáčok, je vysoko-účinné a energeticky úsporné a zabezpečuje správny pohyb vykurovacej vody.

11 Čistiaci pohon: Zabezpečuje čistotu v kotli. Výmenník tepla sa automaticky vyčistí pomocou turbulátorov.

12 Prípojka vzduchu pre prevádzku nezávislú od vzduchu v miestnosti (len pre 20-32 kW): Tu sa privádza vzduch potrebný na spaľovanie zvonku. To znamená, že kotol je možné bezpečne umiestniť do akejkoľvek miestnosti – napríklad aj s rekuperačným vetraním. Je však potrebné dodržať predpisy špecifické pre danú krajinu.

Jednoduché ovládanie odkiaľkoľvek

Dobrá technológia sa vyznačuje užívateľskou prívetivosťou. Aby ste vedeli využívať mnoho funkcií ETAtouch, nemusíte byť technik.

ETAtouch: dotyková obrazovka na kotli

Neprehľadne usporiadané tlačidlá a ovládacie systémy sú minulosťou, pretože s dotykovým displejom ETA môžete rýchlo a jednoducho ovládať každé nastavenie. Ikony sú zrozumiteľné. Či už chcete vo všeobecnosti zohriať alebo ochladiť, zmeniť čas pre režim útlmu alebo sa chcete počas dovolenky prepnúť do ekologického režimu – ťuknete na správny symbol intuitívne a úplne bez čítania návodov na obsluhu!

Pomocou dotykového displeja môžete ovládať svoj vykurovací systém a mať prehľad o všetkých integrovaných komponentoch, ako sú akumuláčny nádrže, solárne systémy alebo zásobníky teplej vody.



Režim nie som doma, režim útlmu, dovolenkové nastavenie: intuitívne okamžite viete, ktoré tlačidlo čo robí



bezplatná internetová platforma

Ak je vaše ovládanie ETA pripojené k internetu, môžete si zobraziť a zmeniť všetky nastavenia vykurovania na svojom mobilnom telefóne, tablete alebo PC. Vykurovanie tak máte pod kontrolou, nech ste kdekoľvek! Keď sa prihlásite na www.meinETA.at, uvidíte dotykovú obrazovku presne tak, ako keby ste stáli priamo pred kotlom. V prípade potreby vás mein-ETA bezplatne informuje o vašom vykurovacom systéme e-mailom.

V rámci vlastnej domovej siete je možné cez VNC zrealizovať aj priamy prístup k riadiacej jednotke ETAtouch vášho vykurovacieho systému.

Rýchla pomoc

Dajte svojmu inštalatérovi dočasné prístupové práva k vášmu účtu meinETA. Tak sa môže pripraviť na návštevu u Vás. A možno vás technik ani nemusí navštíviť, pretože vďaka meinETA vám po telefóne povie, čo musíte urobiť, aby bol váš vykurovací systém optimálne nastavený. Na stavovom displeji môžete vidieť, kto má prístup k vášmu ovládaniu. Vždy rozhodujete o tom, kto patrí do vašej partnerskej siete!



Pre tablet, smartfón a PC

meinETA beží na všetkých bežných operačných systémoch ako iOS alebo Android. meinETA je možné načítať cez PC pomocou akéhokoľvek moderného internetového prehliadača.



Všetko je velmi jednoduché

LOXONE **KNX**
Interface

Ideální pro vaši inteligentní domácnost

Radiaci systém ETAtouch je možné jednoduše integrovat do standardních systémů inteligentní domácnosti a do systému správy budov (BMS). Miniserver systému Loxone si vyměňuje data přímo s kotlem cez rozhraní ModbusTCP. Dokonca aj pre pripojenie k zbernici systému KNX stačí voliteľne dostupné rozhranie ETA KNX a niekoľko jednoduchých kliknutí.



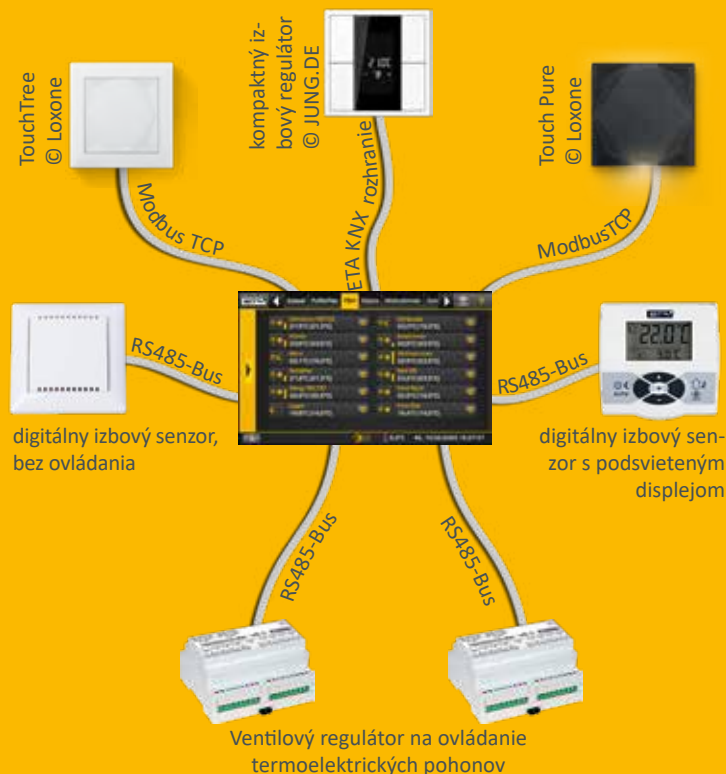
Asistent údržby

Jednoducho si svoj kotol udržíte sami: pokyny na dotykovom displeji kotla vás prevedú krok za krokom každoročným čistením.



Príklad rozhrania na individuálne ovládanie teplôt miestnosti ETA:

Či už Loxone, KNX alebo individuálne izbové snímače ETA s displejom alebo bez displeja: všetko je možné ovládať cez ETAtouch. Vždy posiela správne signály do regulácie ventilov, ktoré riadia, koľko teplej vody má prejsť do príslušnej miestnosti alebo vykurovacej sekcie.



Všetko na jednom displeji: ETA Štandard

Moderný vykurovací systém je účinný len vtedy ak je dobre riadený. ETAtouch sa o to postará.

Bez dodatočných nákladov riadiaci systém ETAtouch už obsahuje všetky funkcie pre dva vykurovacie okruhy, zásobovanie horúcou vodou prostredníctvom zásobníka alebo modulu okamžitej teplej vody, ako aj pre integráciu solárneho vykurovacieho systému. Všetky vykurovacie kotly ETA majú tiež štandardné pripojenie k sieti LAN. Ak pripojíte kotol k internetu, môžete ľahko ovládať všetky komponenty z počítača, tabletu alebo smartfónu.

Regulácia kotla a spaľovania *

Regulácia otáčok motorov šetrí elektrickú energiu. Riadenie Lambda a riadenie časovania zapaľovania zvyšuje účinnosť. Všetky komponenty dôležité pre prevádzku sú monitorované.

Riadenie akumuláčnej nádoby **

Tri až deväť snímačov v nádrži riadi zdroje tepla v systéme a distribuuje energiu rôznym spotrebiteľom. Od piatich snímačov sa kaskádové riadenie, QM-HOLZ a riadenie špičkového zaťaženia považuje za ETA-štandard.

Príprava teplej vody*

Je možná cez modul ETA na prietokový ohrev vody, ako aj cez zásobník teplej vody alebo kombinovaný zásobník. Pre všetky varianty je možné obehové čerpadlá ovládať aj časovým a/alebo odberovým programom.

Solárne zariadenia**

Ovládať je možné 1-okruhové alebo 2-okruhové solárne systémy s jedným alebo dvoma zásobníkmi, zónové nabíjanie cez modul vrstveného nabíjania ETA a taktiež dve kolektorové polia alebo tri spotrebiče.

Dva vykurovacie okruhy so zmiešavačom riadené ekvitermicky**

Bežia s týždenným programom, ktorý umožňuje mnoho časových okien a automatických a / alebo manuálnych doplnkových funkcií. Systém môže byť voliteľne rozšírený pomocou snímačov miestnosti a diaľkového ovládania.

* Riadenie a snímač sú súčasťou štandardnej dodávky

** Ovládanie závisí od konfigurácie, senzory sú k dispozícii ako príslušenstvo



Zrozumiteľné aj bez potreby návody na použitie: Symboly na dotykovej obrazovke sú zrozumiteľné. Ovládanie vykurovacieho systému sa stáva detskou hrou..

Ďalšie systémové funkcie

Integrácie vykurovacích zariadení tretích strán, ako sú olejové kotly, plynové kotly, tepelné čerpadlá a krbové kachle, termostaty alebo diferenčné termostaty, požiadavky na teplo z externých zariadení, ako napr. teplovzdušné ohrievače, regulácie diaľkových vedení so zmiešavačmi alebo bez nich alebo odovzdávacie stanice, zónové regulácie miestností.

Nástenná spínacia skrinka pre zložitejšie systémy

Všetky ovládacie systémy môžu byť rozšírené pomocou nástenných ovládacích skriniek, s dotykovou obrazovkou alebo bez nej.

Z Hausruckviertelu do celého sveta

ETA sa špecializuje na výrobu vykurovacích systémov na biomasu, t.j. kotlov na drevo, pelety a drevnú štiepku. Najmodernejšie technológie sa spájajú s prirodzene rastúcimi zdrojmi.

ETA je efektívna

Technici označujú účinnosť vykurovacieho systému gréckym písmenom η , vyslovovaným „eta“. Kotly ETA predstavujú viac tepla s nižšou spotrebou paliva, sú šetrné k životnému prostrediu.

Drevo: Staré, ale vynikajúce

Drevo je naše najstaršie palivo – a naše najmodernejšie: medzi otvoreným ohňom pred jaskyňou a moderným kotlom na biomasu je dlhá história. V polovici 20. storočia sa počet vykurovacích systémov na drevo nakrátko znížil. Olej bol novou módou v oblasti vykurovania. Krátka medzihra v porovnaní s trvanlivosťou dreva. Dnes vieme, že vykurovanie fosílnymi palivami nemá budúcnosť. Prispieva ku globálnemu otepľovaniu a poškodzuje životné prostredie. Bezpečnosť dodávok nie je zaručená ani z dlhodobého hľadiska, pretože fosílnych surovín je čoraz menej, nedorastajú a niekedy pochádzajú z politicky nestabilných regiónov. Drevo je na druhej strane lacná, lokálna, obnoviteľná surovina, ktorá pri spaľovaní neznečisťuje klímu. Nečudo, že kúrenie drevom zažíva boom!

Komfort s mnohými komponentmi

Od decembra 1998 hornorakúska firma ETA vyvíja a vyrába novú generáciu kotlov na drevo. Sú plné patentovaných technológií a najmodernejšej technológie ovládania – a napriek tomu sa veľmi ľahko používajú. Vďaka komfortu a efektívnosti sú produkty ETA tak populárne po celom svete. S výrobnou kapacitou až 35 000 kotlov ročne a globálnym podielom na vývoze viac ako 80% je ETA jedným z popredných výrobcov kotlov na biomasu.

Kúpite si viac ako iba kotel

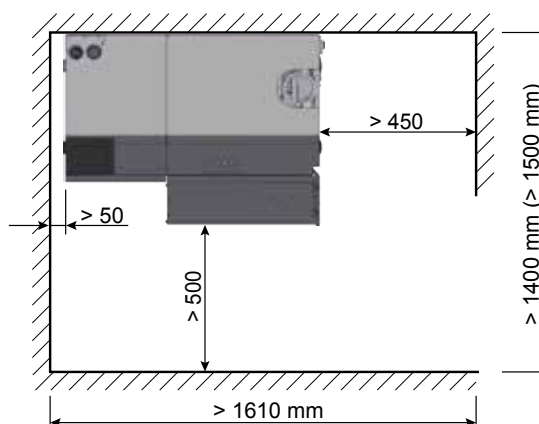
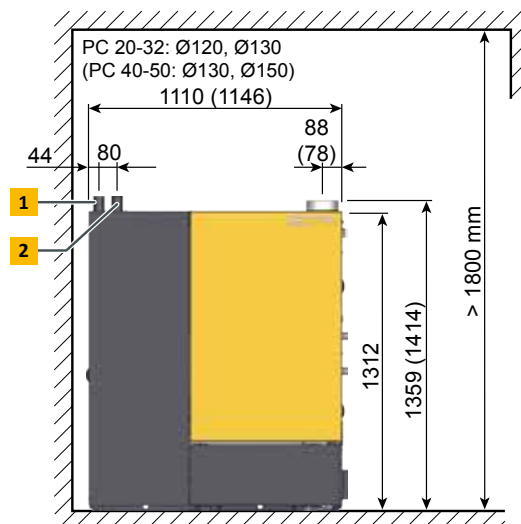
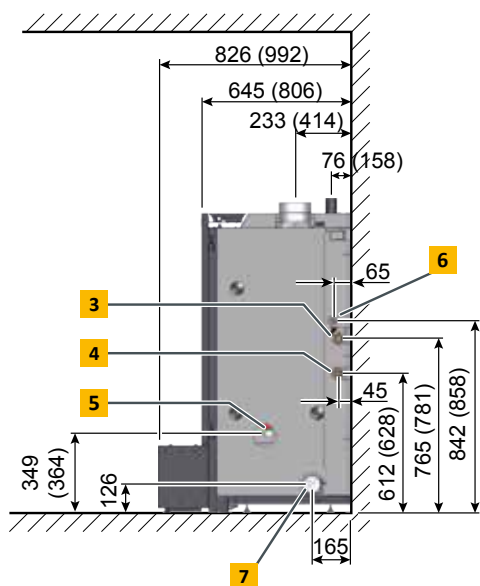
Každý, kto si vyberie kotel na drevo alebo pelety od ETA, stavia na trvalú udržateľnosť. A nielen čo sa týka paliva. ETA ukazuje zodpovednosť vo všetkých oblastiach. To vytvára udržateľné pracovné miesta v regióne. Viac ako 400 zamestnancov v Hofkirchen an der Trattnach má tie najlepšie pracovné podmienky – vrátane vlastnej jedálne, svetlých montážnych a skladovacích hál, fitness miestností a sauny. A bezplatná elektrická nabíjacia stanica, ktorá je napájaná vlastným fotovoltaickým systémom spoločnosti. To pokryje aj celú spotrebu elektrickej energie budovy a ušetrí tak približne 230 ton CO₂ ročne.



ETA PelletsCompact 20 až 50 kW

- 1 Nasávanie peliet DN50
- 2 Spätný vzduch zásobníka peliet DN50
- 3 Prívod s guľovým kohútom a šróbením R1" AG
- 4 Spiatočka s guľovým kohútom a šróbením R1" AG
- 5 Vypúšťanie vybavené napúšťacím a vypúšťacím ventilom 1/2"
- 6 Odtok pre poistný ventil, prevlečná matica s plochým tesnením R1"
- 7 Prípojka vzduchu pre prevádzku nezávislú od vzduchu v miestnosti, DN80 (iba pri 20-32kW)

Rozmery v zátvorkách platia pre kotly 40-50 kW.





PelletsCompact		20	25	32	40	45	50
Menovitý výkon	kW	6.0 - 20.0	7.3 - 25.0	7.3 - 32.0	12.0 - 40.0	12.0 - 45.0	14.6 - 49.9
Trieda energetickej účinnosti**		A+	A+	A+	A+	A+	A+
Účinnosť pri čiastočnom / plnom zaťažení*	%	91,8 / 94,7	92,2 / 95,2	92,2 / 94,5	92,3 / 93,3	92,4 / 92,5	92,5 / 91,8
Prepravné rozmery, Š x H x V	mm	1,120 x 644 x 1,375			1,175 x 805 x 1,390		
Hmotnosť	kg	380			462		
Objem vody	Liter	52			76		
Zostatkový výtlačok čerpadla pri $\Delta T=20^{\circ}\text{C}$ pre prevádzku s vyrovnávacou nádržou	mWS / m ³ /h	5.9 / 0.85	5.6 / 1.06	4.3 / 1.36	4.2 / 1.7	3.5 / 1.92	3.3 / 2.13
Maximálna vzdialenosť skladu peliet	m				20		
Objem nádoby na popol	Liter				44		
Požadovaný ťah komína pri čiastočnom / menovitom zaťažení	Pa				> 1 / > 3 nad 15 Pa je vyžadovaný regulátor ťahu		
Spotreba elektrickej energie pri čiast. / plnom zaťažení*	W	56 / 90	60 / 101	60 / 142	70 / 150	70 / 155	75 / 160
Maximálny povolený prevádzkový tlak	bar				3		
Rozsah nastavenia teploty	°C				70 - 85		
Maximálna povolená prevádzková teplota	°C				95		
Trieda kotla					5 podľa EN303-5:2012		
Vhodné palivá					Pelety, ENplus A1, ISO 17225-2-A1		
Elektrické pripojenie					1x 230 V / 50 Hz / 13 A		

* Hodnoty zo skúšobného protokolu

** Energetické označovanie pre kompozitné zariadenie (kotol na tuhé palivá + regulátor teploty)

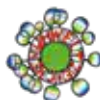
Technické zmeny a chyby vyhradené!



vyhovuje
EÚ normám



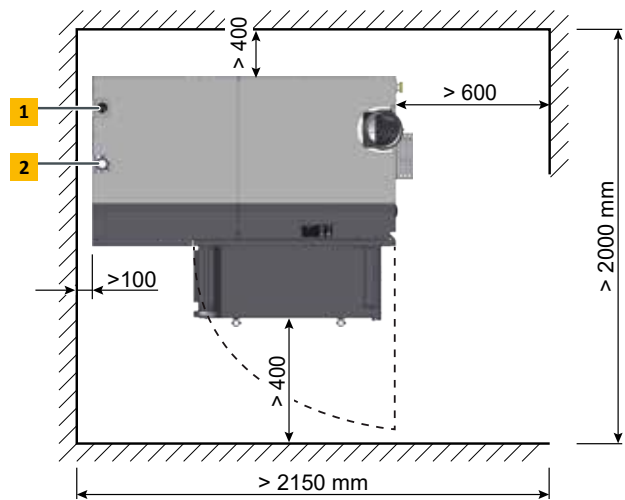
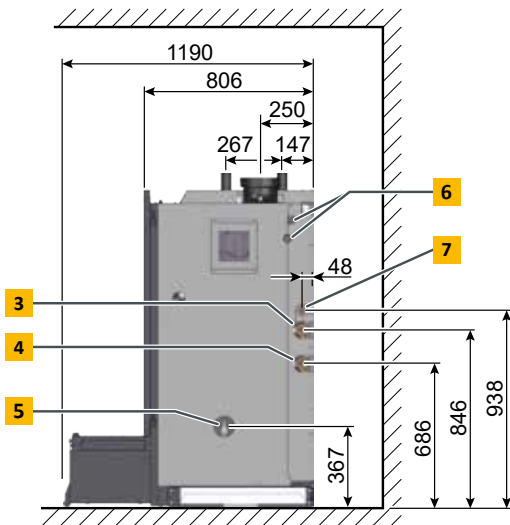
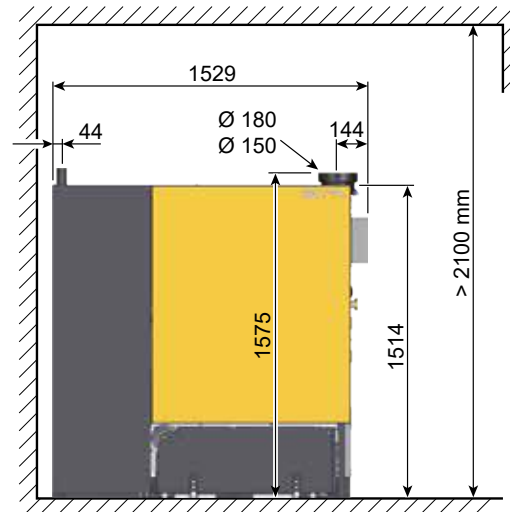
Pečať kvality
Holzenergie Schweiz



Rakúsky
Environmentálny
štítok

ETA PelletsCompact 60 až 105 kW

- 1 Nasávacie vedenie peliet DN50
- 2 Spätné vzduchové vedenie peliet DN50
- 3 Prívod s guľovým kohútom R6/4"
- 4 Spiatočka s guľovým kohútom R6/4"
- 5 Vypúšťanie vybavené napúšťacím a vypúšťacím ventilom 3/4"
- 6 Bezpečnostný výmenník tepla, R1/2"
- 7 Odtok pre poistný ventil, prevlečná matica s plochým tesnením R5/4" (do 100 kW); R6/4" (pri 105 kW)





PelletsCompact		60	70	80	100	105
Menovitý výkon	kW	17,9 - 59,9	20,9 - 69,9	23,9 - 79,9	29,9 - 99,8	29,9 - 103
Trieda energetickej účinnosti**		A+	A+			
Účinnosť pri čiastočnom/ plnom zaťažení*	%	92 / 93	92 / 93	92 / 93	92 / 93	92 / 93
Prepravné rozmery, Š x H x V	mm	1.528 x 806 x 1.593				
Hmotnosť	kg	770				
Objem vody	Liter	147				
Zostatkový výtlak čerpadla pri $\Delta T=20^{\circ}\text{C}$	mWS / m ³ /h	4,5 / 2,6	3,4 / 3,0	2,4 / 3,4	3,8 / 4,3	3,5 / 4,5
Maximálna vzdialenosť skladu peliet	m	20				
Objem nádoby na popol	Liter	100				
Požadovaný ťah komína pri čiastočnom / menovitom zaťažení	Pa	> 3 nad 15 Pa je vyžadovaný regulátor ťahu				
Spotreba elektrickej energie pri čiast. / plnom zaťažení*	W	68 / 160				
Maximálny povolený prevádzkový tlak	bar	3				
Rozsah nastavenia teploty	°C	70 – 85				
Maximálna povolená prevádzková teplota	°C	95				
Trieda kotla		5 podľa EN303-5:2012				
Vhodné palivá		Pelety, ENplus A1, ISO 17225-2-A1				
Elektrické pripojenie		1x 230 V / 50 Hz / 13 A				

* Hodnoty zo skúšobného protokolu

** Energetické označovanie pre kompozitné zariadenie (kotel na tuhé palivá + regulátor teploty)

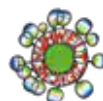
Technické zmeny a chyby vyhradené!



vyhovuje
EÚ normám

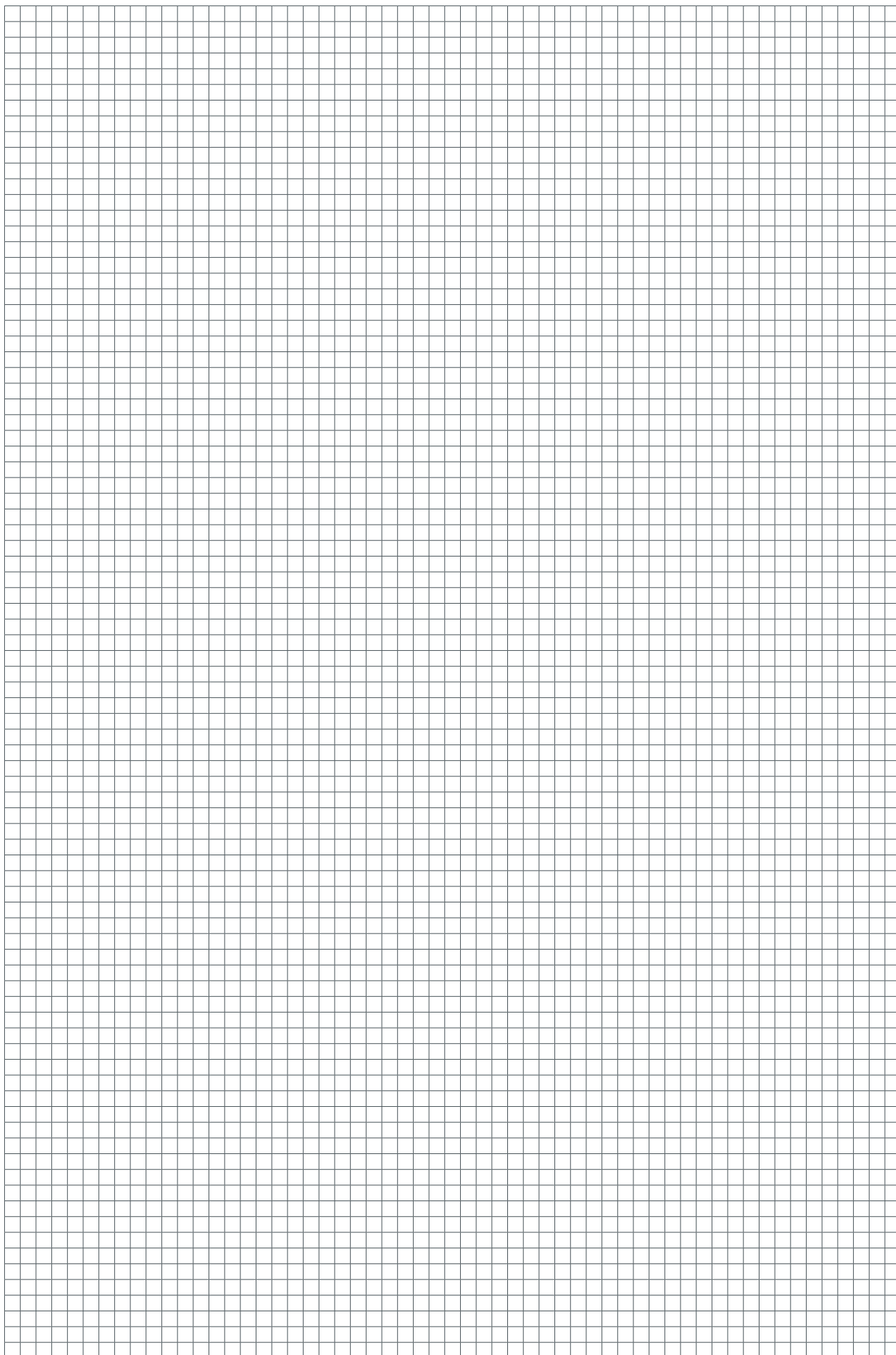


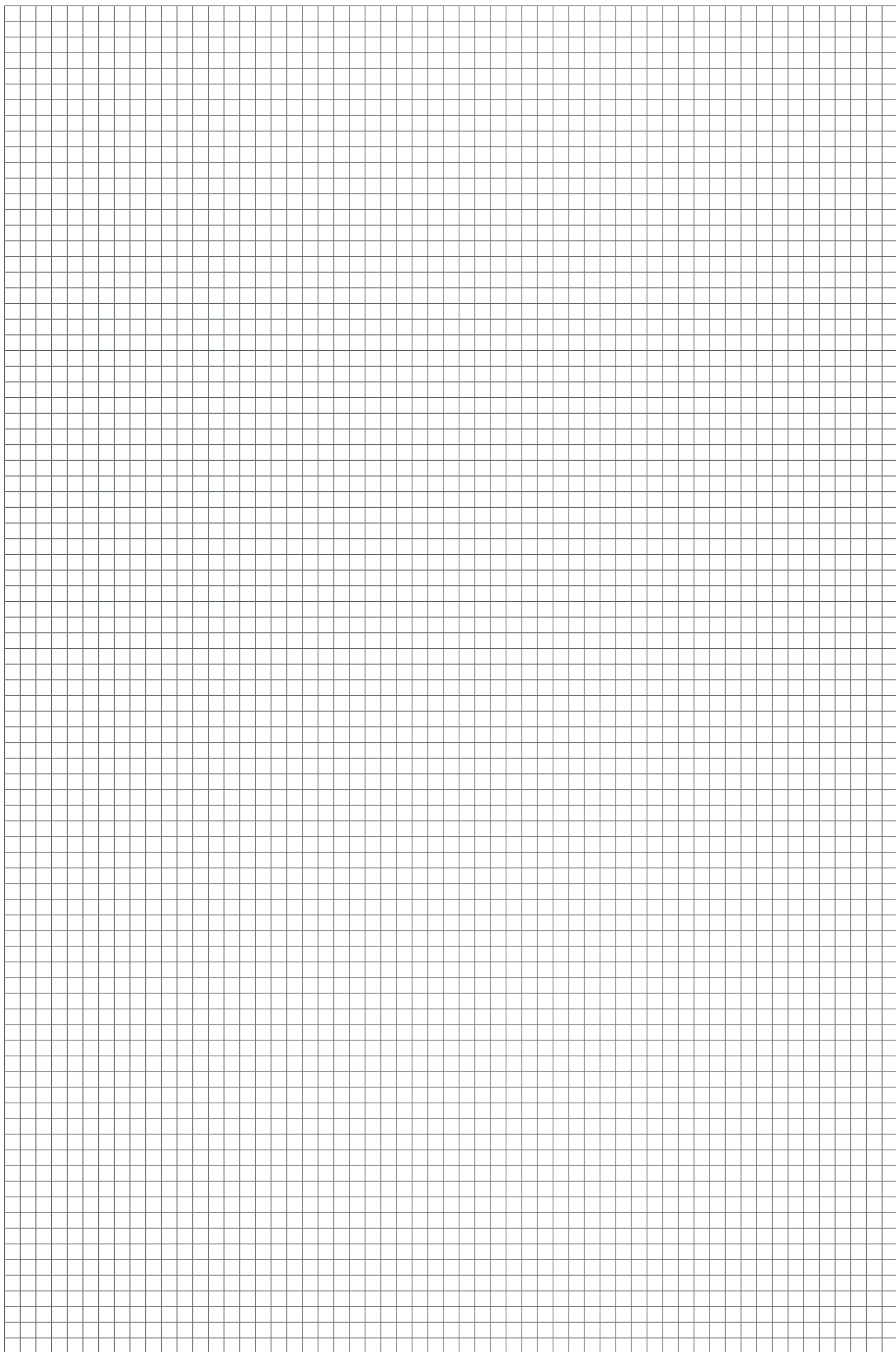
Pečať kvality
Holzenergie Schweiz



Rakúsky
Environmentálny
štítok

POZNÁMKY







ETA Kotel na pelety

ETA PU PelletsUnit	7 - 15 kW
ETA ePE kotel na pelety	7 - 56 kW
ETA PC PelletsCompact	20 - 105 kW
ETA ePE-K kotel na pelety	100 - 240 kW



ETA technológia kondenzačného tepla

ETA ePE BW kotel na pelety	8 - 62 kW
ETA BW kondenzačný výmenník tepla PU	7 - 15 kW
ETA BW kondenzačný výmenník tepla PC	20 - 105 kW



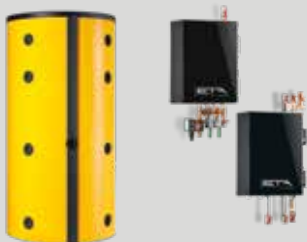
ETA SH drevosplyňujúci kotel a TWIN peletový horák

ETA eSH drevosplyňujúci kotel	16 - 20 kW
ETA eSH-TWIN kombinovaný kotel s ETA eTWIN peletový horák	16 - 20 kW 16 kW
ETA SH drevosplyňujúci kotel	20 - 60 kW
ETA SH-P drevosplyňujúci kotel s ETA TWIN peletový horák	20 - 60 kW 20 - 50 kW



ETA kotel na drevnú štiepku

ETA eHACK kotel na drevnú štiepku	20 - 240 kW
ETA HACK VR kotel na drevnú štiepku	250 - 500 kW



ETA akumulčná nádrž

ETA vyrovnávací nádrž	500 l
ETA akumulčná nádrž SP	600 - 5.000 l
ETA akumulčná nádrž SPS	600 - 1.100 l

ETA hydraulické moduly

- ETA modul čerstvej vody
- ETA modul vrstveného nabíjania
- ETA separačný systémový modul
- ETA modul zmiešavacieho okruhu
- ETA modul a stanica na prenos tepla

Váš odborník na vykurovanie vám rád poradí



... môj vykurovací systém

ETA Heiztechnik GmbH

Gewerbepark 1

A-4716 Hofkirchen an der Trattnach

Tel.: +43 7734 2288

Fax: +43 7734 2288-22

info@eta.co.at

www.eta.co.at

Technické zmeny a chyby vyhradené

Aby sme vám mohli poskytnúť výhody nášho neustáleho vývoja, vyhradzujeme si právo zmeniť špecifikácie bez predchádzajúceho upozornenia. Tlačové a typografické chyby alebo zmeny akéhokoľvek druhu, ktoré sa medzičasom vyskytli, nezakladajú nárok na reklamáciu. Jednotlivé tu zobrazené alebo popísané konfigurácie sú k dispozícii len ako voliteľné príslušenstvo. V prípade nezrovnalostí medzi jednotlivými dokumentmi týkajúcimi sa rozsahu dodávky platia informácie v našom aktuálnom cenníku. Všetky obrázky sú ilustračné a môžu obsahovať voliteľné doplnky dostupné za príplatok.

Zdroj fotografií: ETA Heiztechnik GmbH, Lothar Prokop Photographie, istockphoto, Thinkstockphotos, Photocase, Shutterstock.

94101-SK, Prospekt PelletsCompact ETA PC SK, 2024-07

