

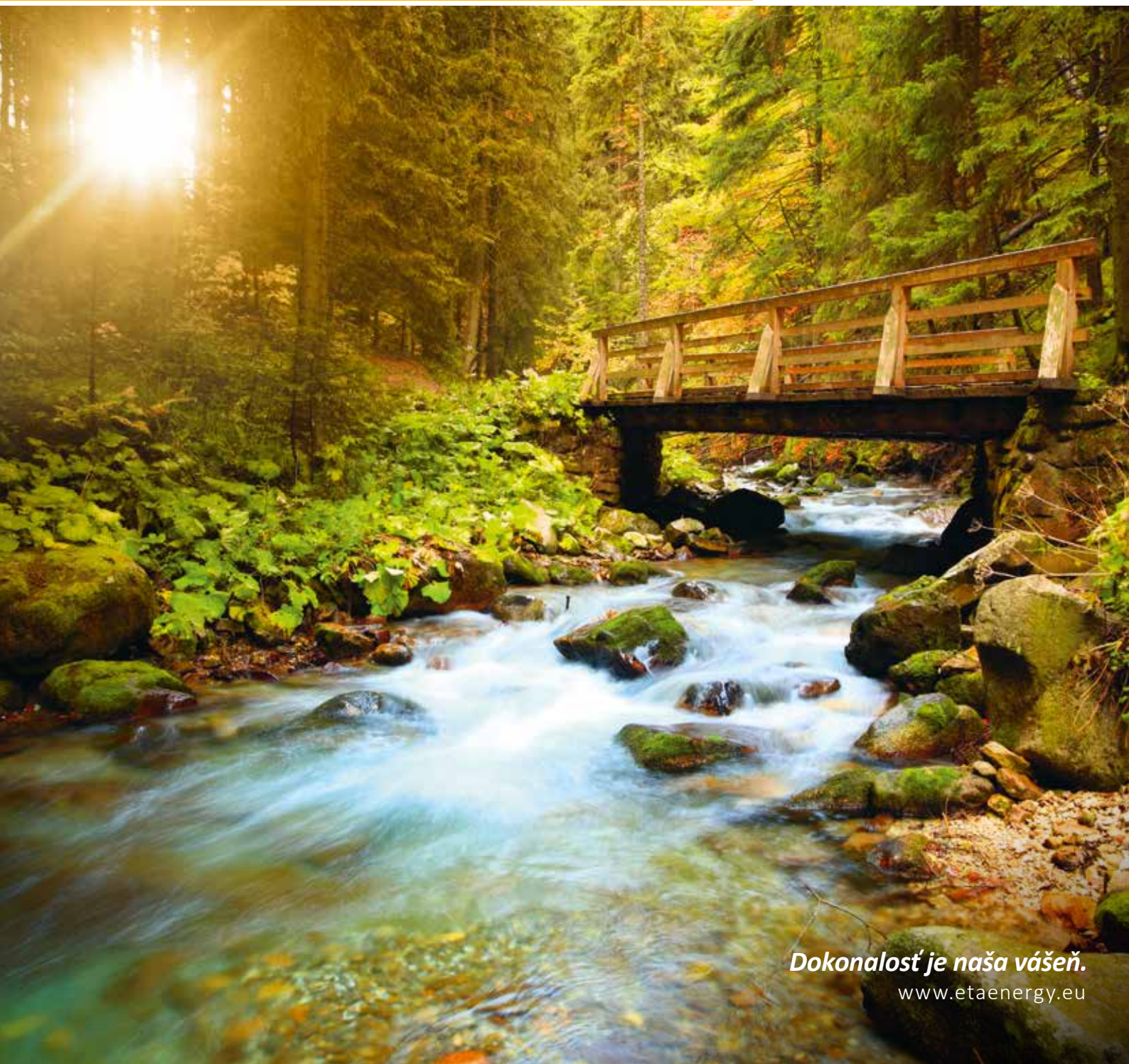
ETA ePE-K
100-240 kW



... můj vykurovací systém



Výkonný kotol na pelety
pre podniky a bytové domy



Dokonalosť je naša vášeň.
www.etaenergy.eu



ETA ePE-K je ideálny pre veľké bytové domy, obytné domy, priemyselné podniky a pre malé lokálne vykurovacie siete.

Ideálne pre novostavby a rekonštrukcie

Potreba tepla vo väčších bytových domoch a komerčných budovách je často veľmi vysoká, rovnako ako prevádzkové náklady na vykurovanie a ohrev vody – aspoň ak sa aj naďalej spoliehate na fosílnu palivá.

Zmena sa oplatí – najmä, keď je taká jednoduchá ako s ETA. Pri vývoji kotla na pelety ETA ePE-K myslela kvalitná firma z Horného Rakúska nielen na novostavby, ale najmä rekonštrukcie.

Za normálnych okolností nie sú na výmenu kotla potrebné žiadne veľké prestavby a existujúce podmienky sa dajú najlepšie využiť. Napríklad sklad peliet môže byť umiestnený až 20 metrov od kotla – napríklad tam, kde bývala nádrž na olej.

Kvalita v sérii.

Ani veľké nároky na teplo nie sú pre ETA ePE-K žiadnym problémom. Je totiž možné paralelne zapojiť dva, tri alebo aj viac kotlov. Túto možnosť tiež známu ako modulárne alebo kaskádové zapojenie, zdokonalila spoločnosť ETA tak, aby sa dal nielen mimoriadne ľahko integrovať do existujúcich budov, ale tiež znížil na minimum požiadavky spojené s potrubiami, objemom zásobníka, čerpadlami a inštaláciou.

Všetko pod kontrolou.

Srdcom efektívneho vykurovacieho systému je regulátor, do ktorého sa dá integrovať aj solárny systém alebo malá lokálna vykurovacia sieť. Vďaka aktívnemu monitorovaniu všetkých funkcií a vzdialenej kontrole cez GSM a internet je kotol ideálny aj pre zmluvné použitie.

Spoľahlivý vďaka aktívnemu riadeniu.

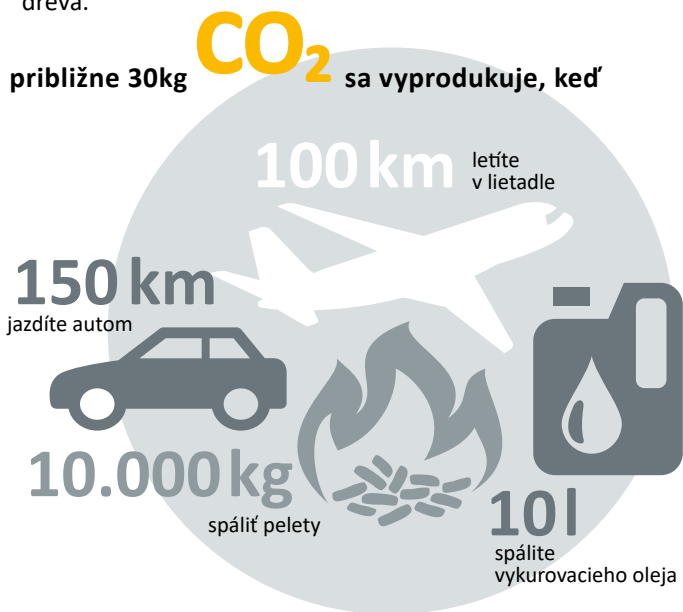
Komplexné merania a reportovania širokej škály prevádzkových údajov kotla, ako sú rýchlosť odťahu spalín, príkon motorov, polohy vzduchových klapiek, zvyškový kyslík v spalínach, teplota spiatocky, teplota spalín alebo teploty vykurovacej vody zaisťujú bezpečnú prevádzku.

Zisk pre všetkých

Šetrite náklady na vykurovanie, podporujete domácu ekonomiku a staráte sa pritom o životné prostredie: vykurovanie peletami sa oplatí. V súčasnosti vyrastie v Rakúsku okolo 7 miliónov metrov kubických prebytočného dreva – a zalesnené plochy pribúdajú v celej Európe.

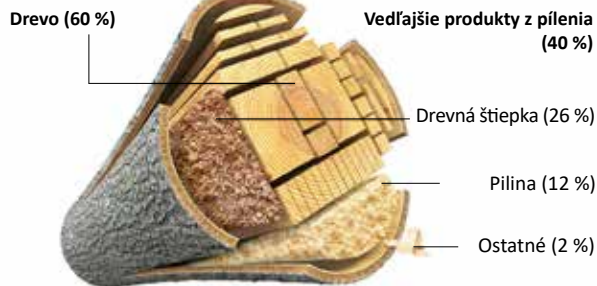
Rozumné využívanie zdrojov

Na rozdiel od palív, ako je olej a plyn, pelety takmer neovplyvňujú klímu. Je to preto, že stromy počas rastu absorbujú toľko CO₂, koľko neskôr uvoľnia počas spaľovania. Okrem toho množstvo CO₂ uvoľnené počas spaľovania je rovnaké alebo menšie ako v prípade prirodzene hnijúceho dreva.



Rezanie dreva na píle

100 % Mäkkého dreva* (bez kôry) odovzdá:



*Viac ako 95 % reziva v Nemeckých pilach pochádza z mäkkého dreva

Zdroj: Döring, P.; Mantau, U: Locations of the wood industry - cutting and sawing by-products 2010. Hamburg, 2012.

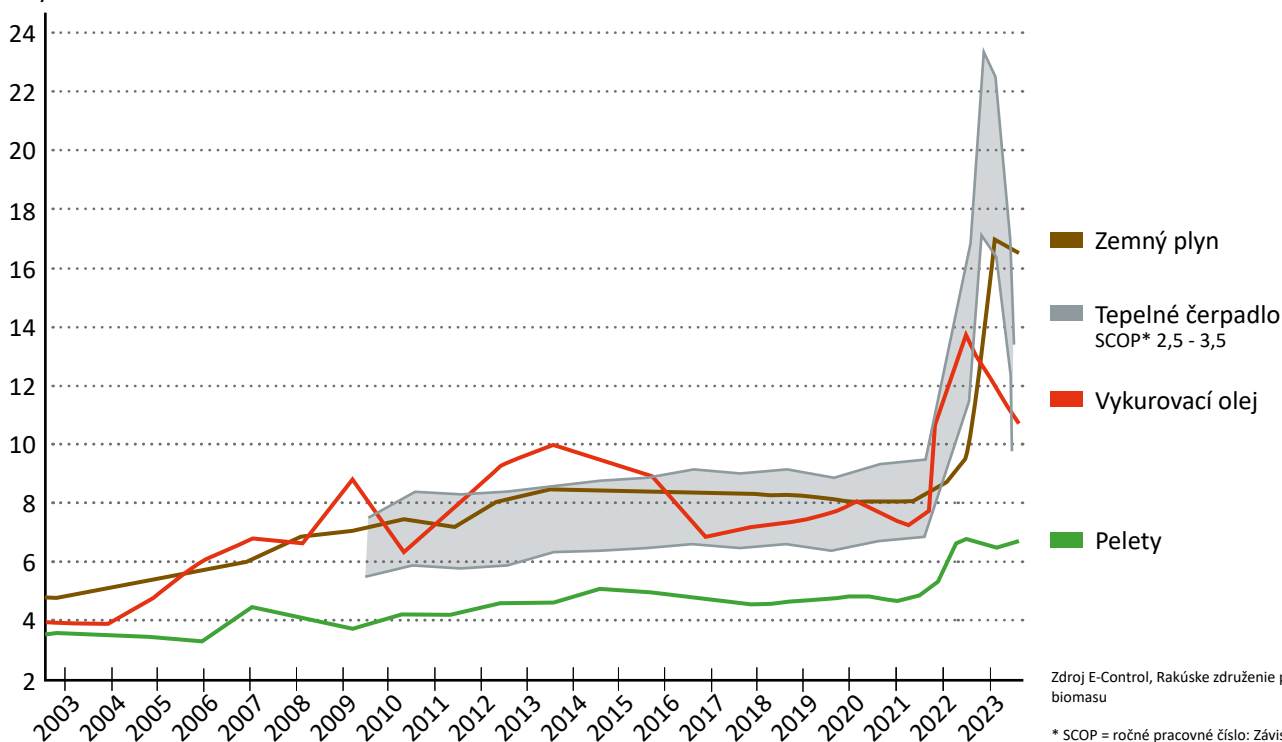
Konverzia: DEPI. German Pellets Institute, using images from mipan / 123RF.com and Can Stock Photo / dusan694

Na výrobu pelet sa nemusia rúbať žiadne ďalšie stromy, pretože energetické brikety pozostávajú hlavne z pilín, odpadového produktu drevárskeho priemyslu.

Vývoj cien energetických zdrojov

pre domácnosti 2003 - 2023

Cent/kWh



Zdroj E-Control, Rakúske združenie pre biomasu

* SCOP = ročné pracovné číslo: Závisí od typu budovy

Pre pelety je miesto vždy

Skład peliet je možné jednoducho postaviť kdekoľvek, kde predtým stála nádrž na olej. Nemusí byť ani v blízkosti kotla, ale môže byť umiestnený až do 20 metrovej vzdialenosti a prevýšenia dvoch podlaží. Ak je sklad peliet umiestnený pod kotlom, pri použití vhodného dopravného systému, je možné prekonať až dve poschodia. Ak v dome nie je miesto, sklad je možné zriadiť aj v susednej budove alebo je možné využiť podzemnú nádrž. Sklad musí byť len suchý, aby pelety nezvlhli. Drevený obklad môže pomôcť vo vlhkejších miestnostiach.

Čisté riešenie

Drevené pelety, ktoré sú lisované z odpadových produktov drevospracujúceho priemyslu, sú dodávané cisternou a vháňané do skladu. Takže dodávka peliet je extrémne čistý a jednoduchý proces. Ak je skladový priestor utesnený, potom nemôže unikáť prach.

Aký veľký musí byť môj sklad?

Približnú spotrebu peliet za rok v tonách vypočítate tak, že vykurovaciu / tepelnú záťaž v kilowattoch vydelite 3. Pre potrebu peliet v metroch kubických, vydelite vykurovaciu záťaž 2. Napríklad pri vykurovacom zaťažení 90 kW potrebujete 45 m³ alebo cca. 30 ton peliet ročne.

Ako sa pelety dostanú do kotla?

Šnekový vynášač:

Je umiestnený po celej dĺžke skladu, môže byť až 6 m dlhý a dopravuje pelety zo skladu k dopravným hadiciam, ktoré vedú do kotla. Odtiaľto sú pelety dopravované sacou turbínou. Po preprave sú hadice vysaté doprázdna. Preto sa neupchávajú a pracujú vždy s najvyššou účinnosťou. S týmto štandardným systémom môže byť sklad kompletne vyprázdnený.

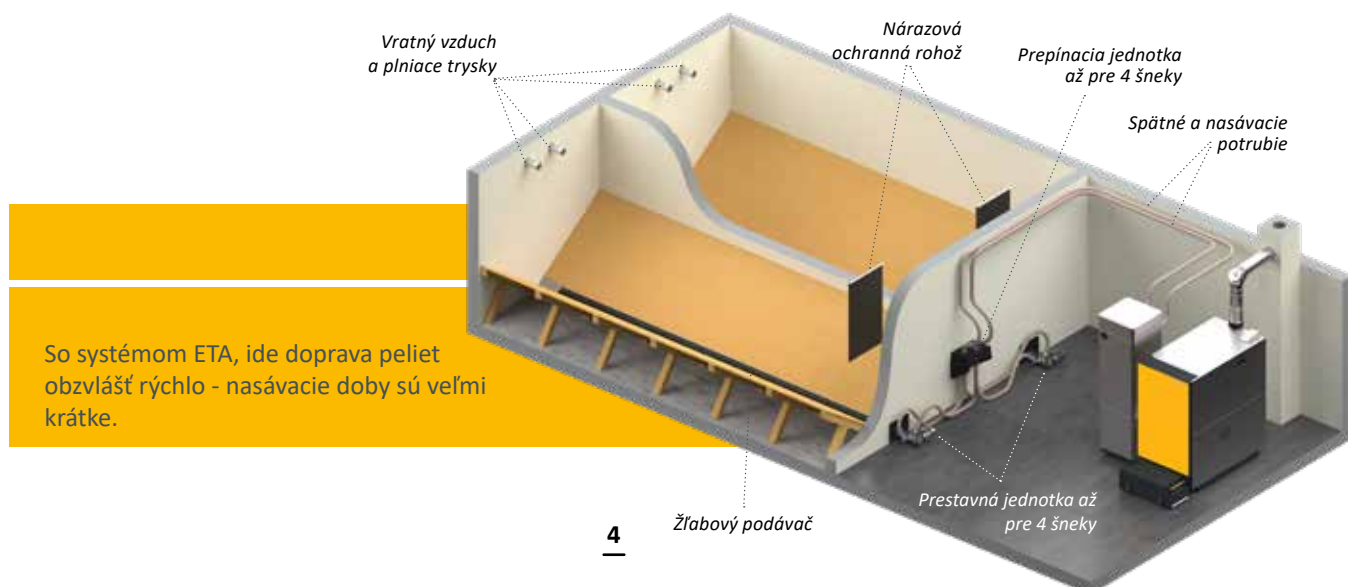


Pri prechode z iných druhov energie na pelety, môže byť spotreba taktiež stanovená z doterajšej spotreby.

1 tona peliet zodpovedá približne:

- 500 l vykurovacieho oleja
- 520 m³ zemného plynu
- 750 l kvapalného plynu
- 600 kg koksu
- 1.400 kWh penergie s geotermálnym tepelným (koeficient účinnosti 3.4)
- 2.000 kWh energie so vzduchovým tepelným čerpadlom (koeficient účinnosti 2.5)

Po zošíkmenej hladkej podlahe sa pelety zosúvajú automaticky k šnekovému dopravníku. Nárazová ochranná rohož visí oproti plniacim hrdlám, vďaka tomu sa pelety neroztriešťa o stenu počas fúkania z cisterny do skladu. Predpokladom pre túto konštrukciu je, že prípojky pre transportné hadice ku kotlu sú umiestnené na úzkej strane skladu, aby sa šnekom dala využiť celá dĺžka miestnosti.

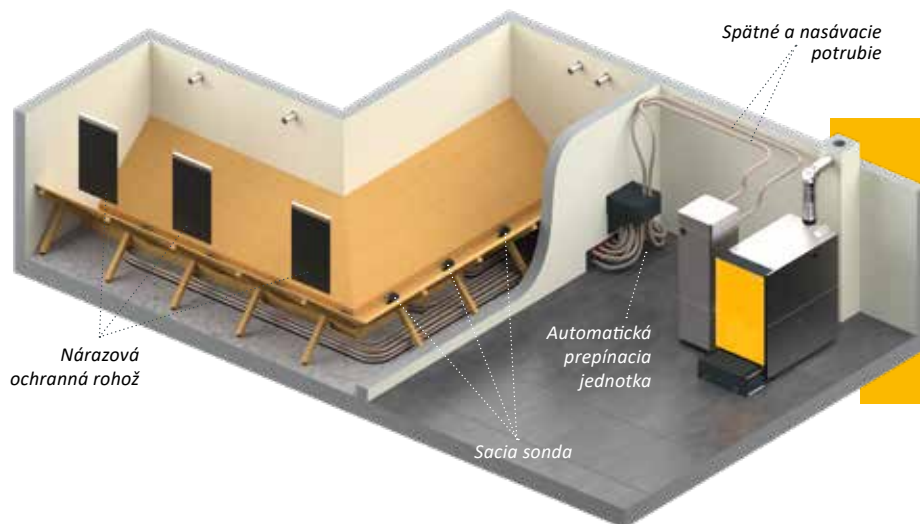


So systémom ETA, ide doprava peliet obzvlášť rýchlo - nasávacie doby sú veľmi krátke.

Sacie sondy:

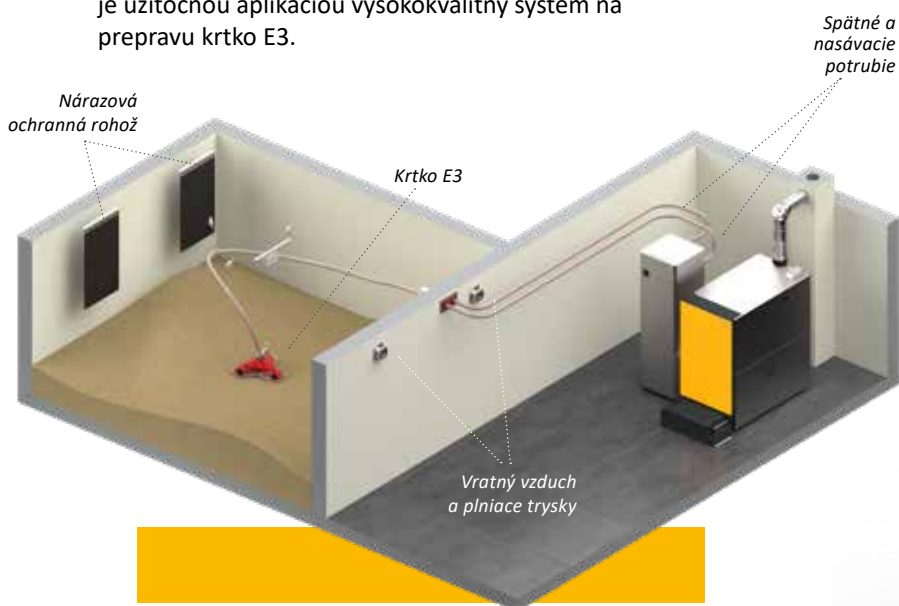
Ak tvar miestnosti nie je vhodný pre vynášací šnek, ETA nasávacia jednotka je ideálna voľba. Tu pelety skĺznu po hladkej drevenej podlahe priamo k sacím sondám, ktoré striedavo transportujú pelety zo skladového priestoru. Vďaka automatickému prepnutiu nie je prívod paliva prerušený, ak sonda nenasaje v určitom čase žiadne pelety. Požiadavkou pre tento systém je, že sklad je umiestnený

oproti kotlu v rovnakom poschodí alebo vyššom, a že skladová miestnosť nie je dlhšia ako 4 m. Na rozdiel od šnekov, sacie sondy úplne nevyprázdni sklad. To môže byť nevýhodou pri nedostatočnom objeme skladu. Výhodou je, že tento systém je možné použiť aj v uhlových skladovacích priestoroch.



So sacími sondami je možné využiť takmer akékoľvek miestnosti pre peletový sklad, aj v prípade že sú rohové. Pre väčšie skladovacie priestory je možné použiť až 8 sond.

Krtko - dopravný systém: V dôsledku štrukturálnych obmedzení môžu mať konvenčné dopravné systémy ETA pre pelety určité obmedzenia, pokiaľ ide o využiteľný skladový objem peliet. V tejto situácii je užitočnou aplikáciou vysokokvalitný systém na prepravu krtko E3.



So systémom E3 krtkový dopravný systém je možné takmer úplne vyprázdniť úložný priestor a eliminovať drevené zošikmenie podlahy.



ETA-tip: Skladovanie v ETAboxe

Jedno obzvlášť praktické riešenie je ETAbox. Môže byť umiestnený v kotolni, v podkroví, v stodole alebo - ak je zakrytý - dokonca vonku. Dokonca udržiava pelety suché vo vlhkých miestnostiach. Vzďalenosť až do 20 metrov sacích potrubí z boxu do kotla nie je žiaden problém. Upozorňujeme, že ETAbox nie je možné postaviť priamo k stene. To je dôvod, prečo je požadovaný priestor o niečo väčší v porovnaní s murovaným skladoom s rovnakou kapacitou.



Teplota, presne akú potrebujete

ETA ePE-K neprodukuje len teplo, ETA systém ho efektívne distribuuje. Spoľahnite sa na dokonalé centrálné riadenie pre Vaše vykurovanie a systém teplej vody.

ETA ePE-K je vybavený radiacím systémom pre celý vykurovací systém. Či už by ste chceli solárny systém, obvyklé zariadenie na prípravu teplej vody alebo akumulačnú nádobu s modulom čerstvej vody, či už je energia prenášaná radiátormi alebo podlahovým či stenovým vykurovaním: všetko sa ovláda z dotykovej obrazovky na kotly alebo cez počítač alebo smartfón. Jednoduché obrázky vám ukážu, či Váš solárny systém fungoval alebo nakoľko je nabitý Váš akumulačný zásobník.

Ale, s akumulačnou nádobou, prosím

ETA - akumulačná nádoba je perfektný partner. Predovšetkým pri vykurovaní na jeseň alebo na jar a na prípravu teplej vody v lete je často potrebné menej energie, ako kotol vyprodukuje. Akumulačný zásobník toto prebytočné teplo uchová a uvoľňuje ho podľa potreby. Toto šetrí palivo a chráni kotol,

Diaľkové ovládanie cez komunikačnú platformu meinETA.



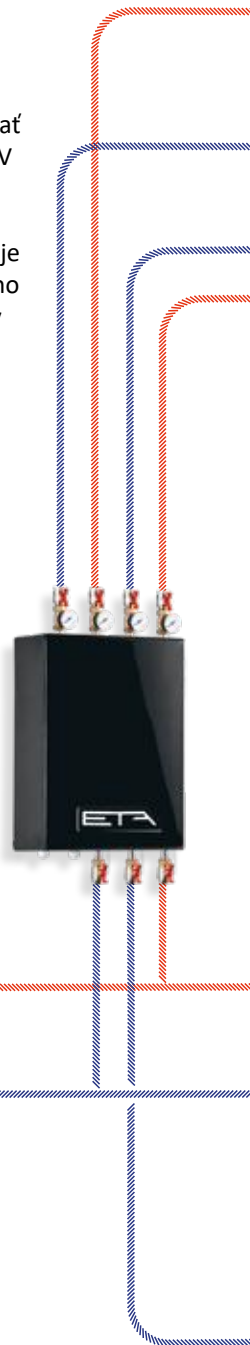
Integrovaná ochrana spiatočky kotla

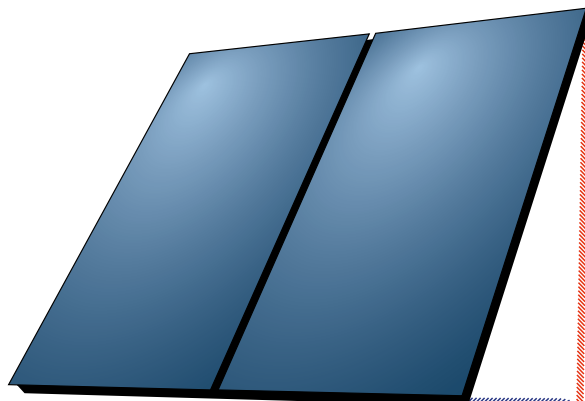
pretože kotol potrebuje menej štartov.

Vrstvený zásobník ETA je ideálny pre integráciu systému solárneho ohrevu. V lete, sa tak dá ohrievať teplá voda prakticky bez prevádzkových nákladov. V zime však solárne kolektory málokedy vyprodukujú 60 °C, ktoré sú bežné pre ohrev teplej úžitkovej vody. Voda, ktorá je ohrievaná slnečnou energiou, je potom privádzaná do podlahového alebo stenového vykurovania. Tie zvyčajne pracujú s teplotami vody od 30 do 40 °C.

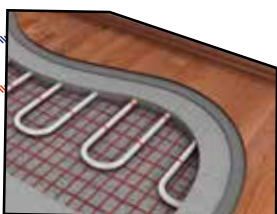
Vrstvený zásobník ETA môže byť vybavený aj modulom čerstvej vody, ktorý neustále ohrieva pitnú vodu pomocou výmenníka tepla. To zaisťuje minimalizáciu rizika choroboplodných zárodkov a baktérií.

Modul zmiešavacieho okruhu ETA pre 2 miešané vykurovacie okruhy ušetrí veľa času a peňazí pri montáži, pretože sa nemusí montovať žiadne vedenia snímačov, káble pre čerpadla a zmiešavače.





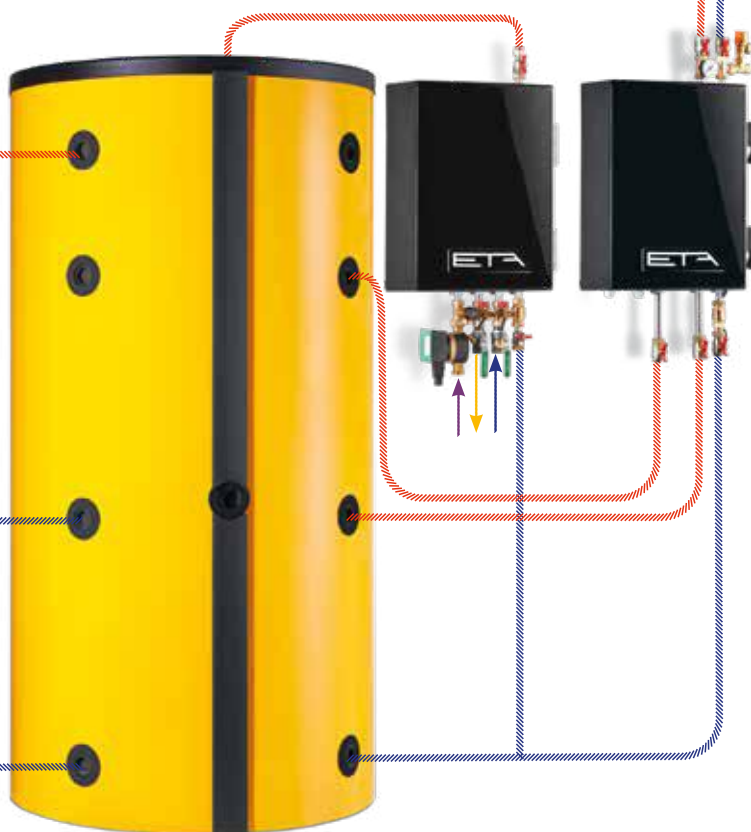
Pri menších solárnych systémoch s veľkým akumulačným zásobníkom, alebo pre veľmi veľké solárne systémy zaisťuje modul vrstveného nabíjania ETA vždy maximálnu účinnosť.



Vrstvený zásobník ETA môže byť vybavený aj modulom čerstvej vody, ktorý neustále ohrieva pitnú vodu pomocou výmenníka tepla. To zaisťuje minimalizáciu rizika choroboplodných zárodkov a baktérií.

Dokonalý prehľad!

Izbový snímač ETA zobrazuje ako priestorovú tak aj vonkajšiu teplotu a umožňuje ľahko meniť požadovanú teplotu v miestnosti



Vrstvený zásobník ETA je ideálnym doplnkom k ePE-K. Ukladá energiu, ktorá nie je potrebná a dodáva ju na požiadanie.



Čistota prináša najvyššiu účinnosť

Spaľovaciu komoru a výmenník tepla kompletne automaticky čistí systém ETA. Zvyšuje sa tým účinnosť a minimalizuje sa údržba kotla. Vyprázdňovať sa musí iba nádoba na popol – avšak vďaka stláčaniu popola a veľkému objemu popolníka, menej často, ako pri bežných systémoch.

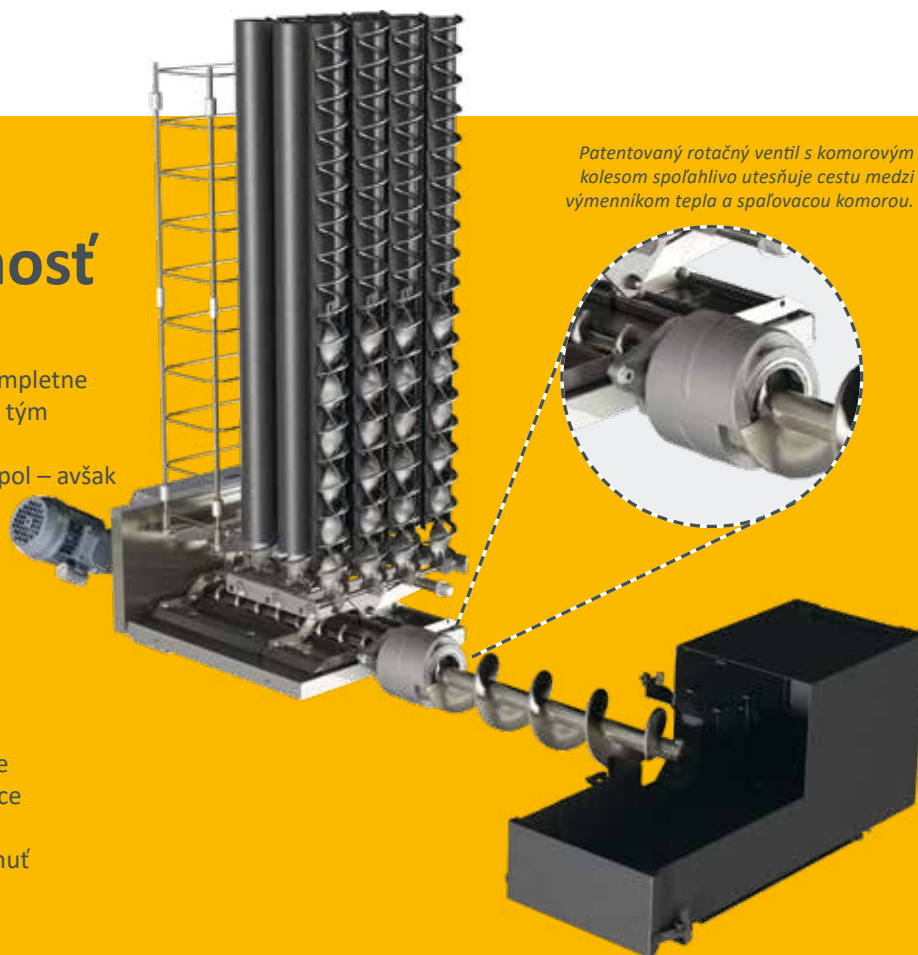
Automatické odstraňovanie popola: presvedčivo progresívne

Kadže šnek na odstraňovanie popola je väčší ako podávací šnek na palivo, cudzie telesá v popole ako kamienky alebo klince nepredstavujú problém. Šnek sa zároveň tiež jednoducho vytiahnuť dopredu.

Čistenie výmenníka tepla: trvalo vysoká účinnosť.

Špeciálny tlmený mechanizmus čistí rúrky výmenníka tepla a umožňuje popolčeku pri spätnom náraze spadnúť dole. Tento mechanizmus sa používa aj na čistenie voliteľného integrovaného odlučovač pevných častíc. Je to čisté a efektívne! Tento padajúci popol sa ukladá na veľkej ploche na dne kotla a mini posuvná podlaha ho zváďza k centrálne umiestnenému šneku.

Patentovaný rotačný ventil s komorovým kolesom spoľahlivo utesňuje cestu medzi výmenníkom tepla a spaľovacou komorou.

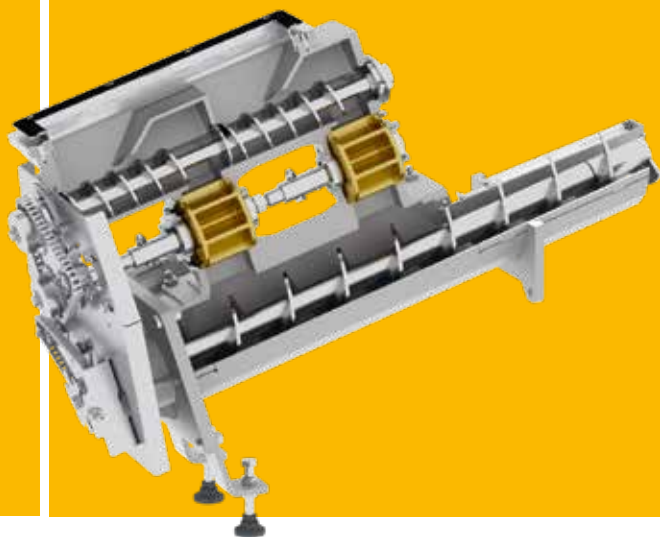


Nádoba na popol: extra veľká, no ľahko sa vyprázdňuje.

Popol je plne automaticky dopravovaný do externej nádoby na popol. Šnek na odstraňovanie popola popol stláča a výrazne tak predlžuje intervaly vyprázdňovania v porovnaní s inými systémami. Nádoba sa dá jednoducho prepravovať vozíkom na vrecia. Vodiací plech na nádobe zaisťuje jednoduchú prepravu, aj keď je nerovnomerne zaplnená. Predný kryt s robustným uzáverom je možné pre jednoduchšie vyprázdňovanie úplne odobrať. Nádoba sa tak pri vyprázdňovaní zmestí takmer do všetkých typov popolníc alebo kontajnerov.

Rotačný dávkovač

Bezpečnostný systém. Rotačný dávkovač Vás úplne ochráni pred spätným prehorením: horenie prebieha iba v spaľovacej komore a nikde inde. Šnekový podávač privádza pelety k rotačnému dávkovaču a to len toľko, koľko ich rotačný ventil zvládne. Preto sa pelety nemôžu zaseknúť, nebudú rozdrvené alebo zlomené. Vďaka tomuto systému vyvinutému v ETA sa neopotrebnú tesniace hrany uzáveru. Systém zostane bezpečný po celú dobu životnosti kotla.





Inteligentná technológia v spaľovacej komore

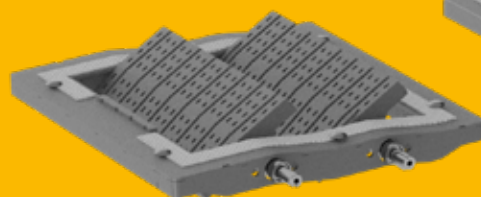
Optimálne využitie paliva. Palivo je z boku vytláčané na otočný segmentový rošt v spaľovacej komore a tam sa kontrolovane spaľuje. Žiaruvzdorná spaľovacia komora s riadeným prívodom vzduchu umožňuje vysokú teplotu spaľovania a tým ideálne využitie paliva. Po úplnom spálení materiálu sa segmentový rošt otočí o 360°. Výsledkom je, že cudzie telesá, ako sú klince a kamienky, určite spadnú na veľký šnek na odstraňovanie popola pod ním. Vďaka patentovanému hradlu nad spaľovacou komorou je teraz aj spaľovacia komora plne automaticky odpopoľňovaná, čo ešte viac zvyšuje účinnosť kotla a zároveň zaisťuje ešte nižšie teploty spalín.

Ochrana pred preplnením. Je to dôležité bezpečnostné opatrenie, ktoré zaisťuje, že v komore nikdy nie je viac paliva, ako je možné spáliť. Aj keď je kotol po dlhšom odstavení studený alebo sa používa vlhký, ťažko zapáliteľný materiál, kotol sa nepreplní a nedôjde k deflagrácii (výbuchu spalín). Senzorom riadené ovládanie žeravého lôžka vždy zaisťuje správne množstvo paliva. To je výhoda pri alternatívnych palivách, ako sú pelety, ale aj pri veľmi suchej štiepke.

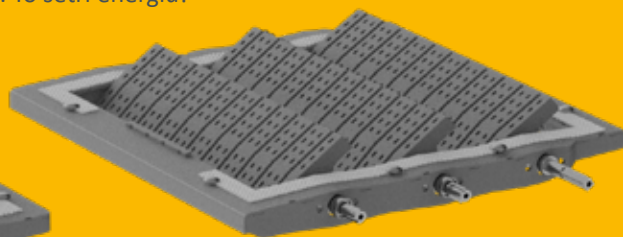


Optimalizované zapaľovanie šetrí energiu.

Počas krátkych prestávok v horení zostáva šamotová spaľovacia komora dostatočne horúca na to, aby sa čerstvo vložené palivo jednoducho vznietilo na zvyškových uhlíkoch. Tiché zapaľovanie sa používa až po dlhšej odstavke kotla. Akonáhle Lambda sonda a snímač teploty spalín signalizujú, že proces zapaľovania bol úspešný, zapaľovanie sa okamžite vypne. To šetrí energiu!



ePE-K 100 - 170 kW



ePE-K 180 - 240 kW

Bezpečne s podtlakom

EC odťahový ventilátor Tento ventilátor s reguláciou otáčok, tichý ako šepot, zaisťuje konštantný podtlak v kotli. Vďaka špeciálnej technológii EC-Motora pracuje veľmi hospodárne. Riadený odťahový ventilátor navyše zaisťuje prísun kyslíka do spaľovacej komory a tým aj ideálne správanie pri spaľovaní a najlepšie využitie paliva. Vďaka dômyselnej konštrukcii kotla, riadený odťahový ventilátor vytvára v kotli dostatočný podtlak, takže na rozdiel od bežných systémov, nie je potrebný prídavný tlačný ventilátor. Ešte efektívnejšiu reguláciu odťahového ventilátora zaisťuje podtlakový senzor. Ten meria podtlak v kotli a optimalizuje prívod vzduchu do spaľovacej komory. Tým sa minimalizujú prevádzkové náklady!



Lambdasonda

Všetko závisí od zmesi. Pomocou Lambdasondy sa ideálne zosúladí zmiešavací pomer paliva a kyslíka. Týmto spôsobom sa vždy dosiahne najväčšia možná účinnosť aj pri palivách rôznej kvality. Sonda navyše okamžite rozpozná, kedy sa podarilo zapáliť. To skraca čas zapalovania a šetrí elektrickú energiu a peniaze.



Lambda sonda je dôležitou súčasťou technológie spaľovania. V spojení so systémom riadenia spaľovania ETA určuje priebeh a kvalitu spaľovania.



7" Dotykový displej

Kapacitná dotyková obrazovka formátu 16: 9 s robustným skleneným panelom teraz reaguje bez tlaku a zjednodušuje tak obsluhu. Pre jednoduchšie prezeranie je teraz možné displej aj nakloniť.



Integrovaná ochrana spiatočky

Zabezpečuje rýchlu, priestorovo a nákladovo úspornú montáž, pretože všetky komponenty sú testované a zapojené v továrni. Snímač tlaku na monitorovanie tlaku vody je už nainštalovaný a prídavné pripojenie umožňuje optimálne pripojenie bezpečnostnej skupiny.

Denný zásobník priamo na kotli

Zásobník s kapacitou 220 kg je dimenzovaný tak, že dokáže kotol vykurovať minimálne 5 hodín na plný výkon bez toho, aby medzitým musel nasávať pelety. Potrebný podtlak pre nasávanie peliet zabezpečuje sacia turbína pre priemyselné použitie. S bezkomutátorovým EC motorom je mimoriadne odolná voči opotrebovaniu a prevádzkovo spoľahlivá. Pelety sú nasávané cez kvalitné, vystužené hadice, ktoré aj napriek štandardnému priemeru 50 mm zvládnu veľké nasávacie objemy.



Voliteľný integrovateľný separátor pevných častíc

Šikovne využitý prírodný úkaz

Prečo sa na obrazovke počítača neustále usadzujú prach? Je to preto, že prachové častice sú elektrostaticky nabité a sú priťahované obrazovkou – ETA využíva tento efekt v separátore častíc. Pomocou elektródy v kanále spalín sú častice výriace vo výfukových plynoch nabité a ionizované. To vedie k tomu, že sa prichytia k vnútornej stene odlučovača a už nemôžu uniknúť s výfukovými plynmi cez komín.

Odlučovač častíc sa čistí plne automaticky pri odstraňovaní popola. Prach tak skončí spoločne so zvyšným popolom z kotla v nádobe na popol.

Keďže odlučovač častíc je možné integrovať do ePE-K, jnič nebráni dodatočnej montáži a nie je potrebné plánovať ďalší priestor v kotolni.

So účinnosťou odlúčenia 80-85% zaisťuje odlučovač častíc nízke emisie prachu aj pri nekvalitnom palive a to pri minimálnej spotrebe energie.



Externý odpopolňovací systém

Pre dosiahnutie ešte dlhších intervalov odstraňovania popola ponúka ETA predĺženie na odstraňovanie popola do externých nádob. Nástavec môže byť umiestnený vľavo alebo vpravo, pred alebo vedľa kotla!

Tento systém ponúka nielen flexibilitu pri plánovaní, ale vďaka špeciálne navrhnutému systému bezjadrových šnekov je mimoriadne úsporný na priestor.

Nádoby na popol s objemom 240 l alebo 320 l

240 litrov

Žiarovo pozinkovaná oceľová nádoba má kolieska pre jednoduchšiu manipuláciu, spĺňa požiadavky EN 840 a je vhodná na odvoz spoločnosťou pre spracovanie odpadov.



240 Litrov

320 litrov

Klapka umiestnená na dne nádoby umožňuje jednoduché vyprázdňovanie. Nádoby je možné prepravovať čelným nakladačom alebo vysokozdvižným vozíkom pomocou paletových vidlíc. Spodná klapka sa odblokuje, keď nádoba stojí na kolieskach alebo je zaistená pomocou podpery. Po odomknutí je možné nádobu pomaly posúvať smerom nahor, aby sa klapka jemne otvorila a minimalizovalo sa prášenie.

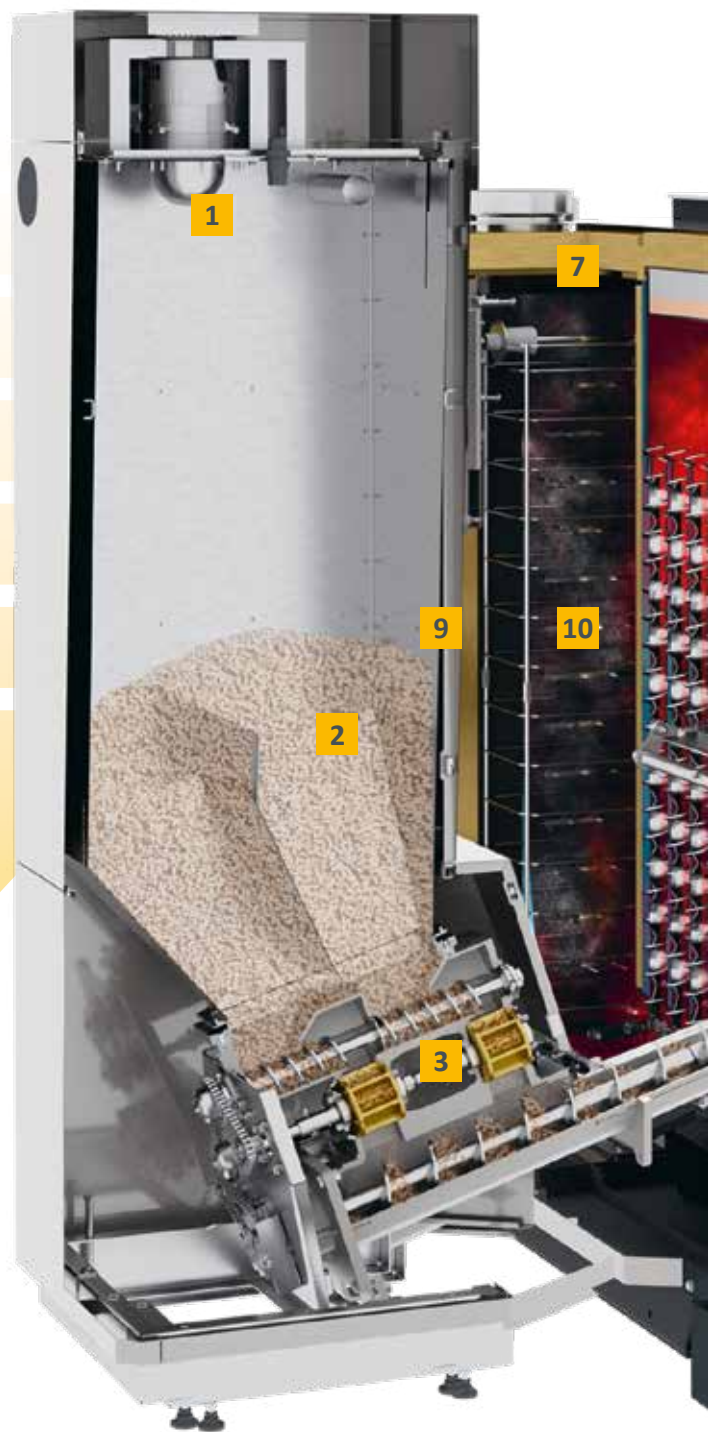


320 Litrov

Cesta k teplu

Od zásobníka cez spaľovaciu komoru až po čerpadlo:
Je potrebná súhra vysokokvalitných komponentov!


- 1 Sacia turbína:** Tá dopravuje pelety zo skladu do medzizásobníka kotla.
- 2 Denný zásobník:** Tu sú pelety dočasne uskladnené a sú ihneď pripravené na spaľovanie.
- 3 Rotačný dávkovač ako ochrana proti spätnému prehoreniu:** Ide o úplné uzatvorenie medzi skladom a spaľovacou komorou, a preto bezpečne chráni pred prehorením.
- 4 Čistá spaľovacia komora:** Pre úplné vyčistenie spaľovacej komory od popola sa segmentový rošt automaticky otáča o 360°, popol tak môže voľne padať dole.
- 5 Klapka primárneho a sekundárneho vzduchu:** Obe klapky sú ovládané Lambda-sondou tak, aby sa v spaľovacej komore nachádzalo vždy ideálne množstvo vzduchu na spaľovanie. Automatická kalibrácia signálu zaisťuje, že Lambda-sonda vždy pracuje s aktuálnymi údajmi a tým sa dosahuje dlhodobá najvyššia úroveň účinnosti.
- 6 Plne automatické odstránenie popola do externého zásobníka na popol:** Popol zo spaľovacej komory, výmenníka tepla a voliteľného odľučovača častíc je dopravovaný do nádoby a stláčaný šnekom odpoplnenia. To zaisťuje dlhé intervaly odstraňovania popola a komfort pri obsluhu.

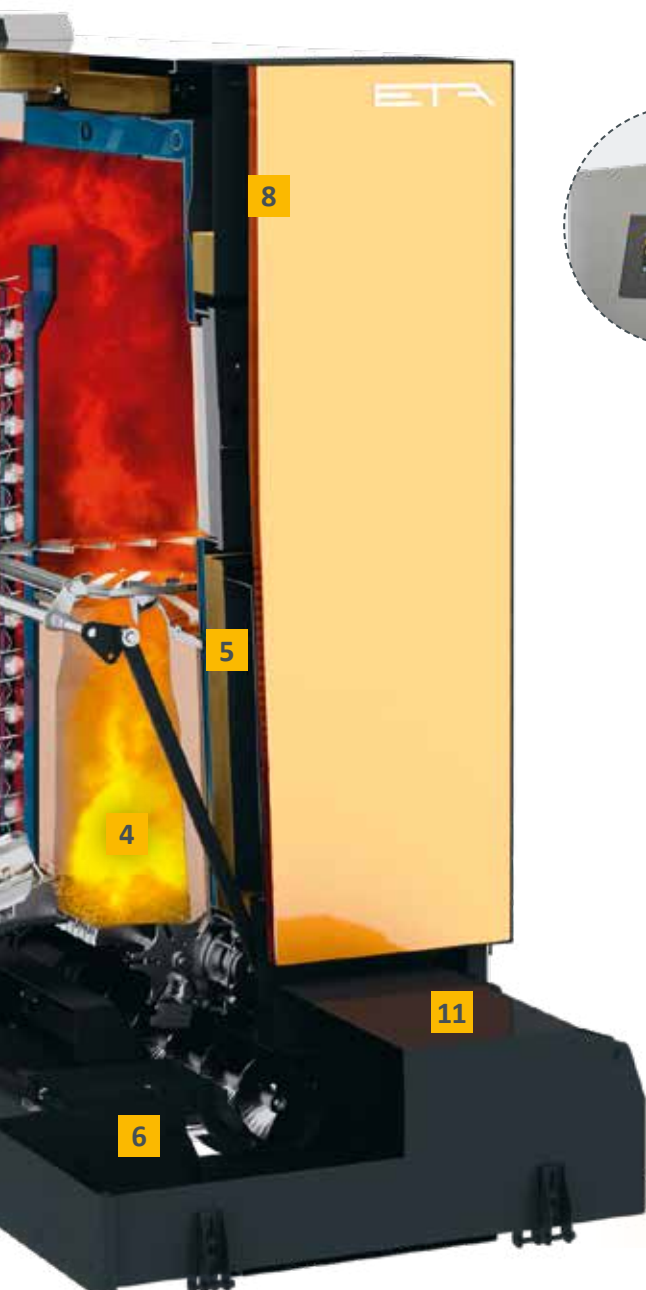


Cesta cez kotol:

Palivo 

Spaliny 

Vykurovacia voda 



7 Odťahový ventilátor: Tento tichý ventilátor zabezpečuje podtlak v kotle. Navyše reguluje objem vzduchu a tým prispieva k bezpečnosti v kotolni.

8 Dotykový ovládač s mikroprocesormi: Iba niekoľkými ťuknutiami prsta môžete intuitívne ovládať celé navigačné menu regulácie. Ak je váš kotol pripojený na internet, pošle vám e-mail, ak je napríklad potrebné vyprázdniť popolník. Môžete tiež využívať bezplatnú komunikačnú platformu MeinETA s partnerskou sieťou a bezplatnými aktualizáciami softvéru cez USB pripojenie.

9 Integrovaná ochrana spiatočky: zaisťuje rýchlu, priestorovo a nákladovo úspornú montáž.

10 Čistenie výmenníka tepla: Čistenie výmenníka tepla prebieha plne automaticky pomocou turbulátorov. To zaisťuje konštantne vysokú úroveň účinnosti.

11 Vonkajšia nádoba na popol: Popol je stlačený, takže popolník je potrebné vyprázdňovať menej často ako pri bežných systémoch. Je ľahko a pohodlne prístupná.

Jednoduché ovládanie odkiaľkoľvek

Dobrá technológia sa vyznačuje užívateľskou prívetivosťou. Aby ste vedeli využívať mnoho funkcií ETAtouch, nemusíte byť technik.

ETAtouch: dotyková obrazovka na kotli

Neprehľadne usporiadané tlačidlá a ovládacie systémy sú minulosťou, pretože s dotykovým displejom ETA môžete rýchlo a jednoducho ovládať každé nastavenie. Ikony sú zrozumiteľné. Či už chcete vo všeobecnosti zohriať alebo ochladiť, zmeniť čas pre režim útlmu alebo sa chcete počas dovolenky prepnúť do ekologického režimu – ťuknete na správny symbol intuitívne a úplne bez čítania návodov na obsluhu!

Pomocou dotykového displeja môžete ovládať svoj vykurovací systém a mať prehľad o všetkých integrovaných komponentoch, ako sú akumuláčny nádrže, solárne systémy alebo zásobníky teplej vody.



Režim nie som doma, režim útlmu, dovolenkové nastavenie: intuitívne okamžite viete, ktoré tlačidlo čo robí



bezplatná internetová platforma

Ak je vaše ovládanie ETA pripojené k internetu, môžete si zobraziť a zmeniť všetky nastavenia vykurovania na svojom mobilnom telefóne, tablete alebo PC. Vykurovanie tak máte pod kontrolou, nech ste kdekoľvek! Keď sa prihlásite na www.meinETA.at, uvidíte dotykovú obrazovku presne tak, ako keby ste stáli priamo pred kotlom. V prípade potreby vás mein-ETA bezplatne informuje o vašom vykurovacom systéme e-mailom.

V rámci vlastnej domovej siete je možné cez VNC zrealizovať aj priamy prístup k riadiacej jednotke ETAtouch vášho vykurovacieho systému.

Rýchla pomoc

Dajte svojmu inštalatérovi dočasné prístupové práva k vášmu účtu meinETA. Tak sa môže pripraviť na návštevu u Vás. A možno vás technik ani nemusí navštíviť, pretože vďaka meinETA vám po telefóne povie, čo musíte urobiť, aby bol váš vykurovací systém optimálne nastavený. Na stavovom displeji môžete vidieť, kto má prístup k vášmu ovládaniu. Vždy rozhodujete o tom, kto patrí do vašej partnerskej siete!



Pre tablet, smartfón a PC

meinETA beží na všetkých bežných operačných systémoch ako iOS alebo Android. meinETA je možné načítať cez PC pomocou akéhokoľvek moderného internetového prehliadača.



Všetko je velmi jednoduché

LOXONE KNX Interface

Ideální pro vaši inteligentní domácnost

Riadiaci systém ETAtouch je možné jednoducho integrovať do štandardných systémov inteligentnej domácnosti a do systému správy budov (BMS). Miniserver systému Loxone si vymieňa dáta priamo s kotlom cez rozhranie ModbusTCP. Dokonca aj pre pripojenie k zbernici systému KNX stačí voliteľne dostupné rozhranie ETA KNX a niekoľko jednoduchých kliknutí.



Údržba

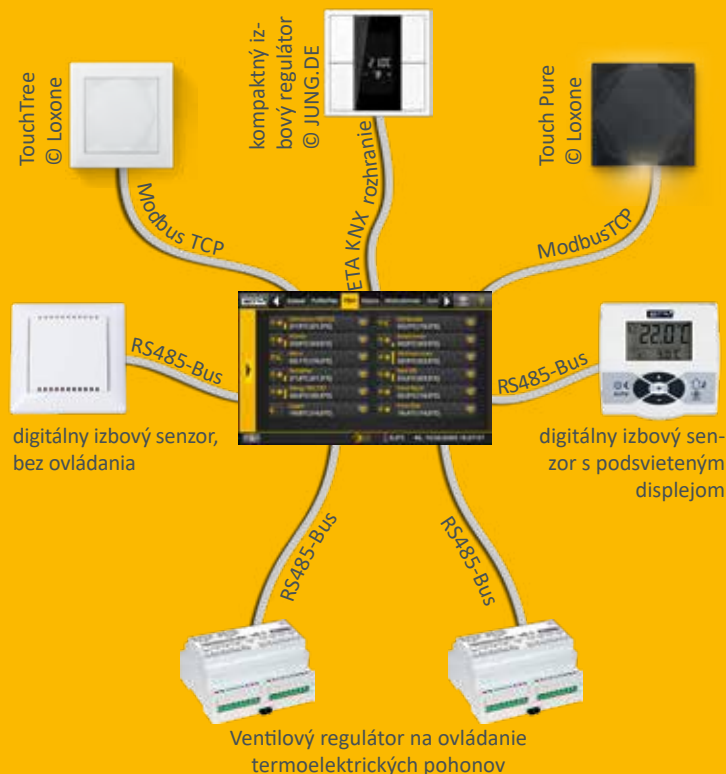
Asistent údržby

Jednoducho si svoj kotol udržíte sami: pokyny na dotykovom displeji kotla vás prevedú krok za krokom každoročným čistením.



Príklad rozhrania na individuálne ovládanie teplôt miestnosti ETA:

Či už Loxone, KNX alebo individuálne izbové snímače ETA s displejom alebo bez displeja: všetko je možné ovládať cez ETAtouch. Vždy posiela správne signály do regulácie ventilov, ktoré riadia, koľko teplej vody má prejsť do príslušnej miestnosti alebo vykurovacej sekcie.



Všetko na jednom displeji: ETA Štandard

Moderný vykurovací systém je účinný len vtedy ak je dobre riadený. ETAtouch sa o to postará.

Bez dodatočných nákladov riadiaci systém ETAtouch už obsahuje všetky funkcie pre dva vykurovacie okruhy, zásobovanie horúcou vodou prostredníctvom zásobníka alebo modulu okamžitej teplej vody, ako aj pre integráciu solárneho vykurovacieho systému. Všetky vykurovacie kotly ETA majú tiež štandardné pripojenie k sieti LAN. Ak pripojíte kotol k internetu, môžete ľahko ovládať všetky komponenty z počítača, tabletu alebo smartfónu.

Regulácia kotla a spaľovania *

Regulácia otáčok motorov šetrí elektrickú energiu. Riadenie Lambda a riadenie časovania zapaľovania zvyšuje účinnosť. Všetky komponenty dôležité pre prevádzku sú monitorované.

Riadenie akumuláčnej nádoby **

Tri až deväť snímačov v nádrži riadi zdroje tepla v systéme a distribuuje energiu rôznym spotrebiteľom. Od piatich snímačov sa kaskádové riadenie, QM-HOLZ a riadenie špičkového zaťaženia považuje za ETA-štandard.

Príprava teplej vody*

Je možná cez modul ETA na prietokový ohrev vody, ako aj cez zásobník teplej vody alebo kombinovaný zásobník. Pre všetky varianty je možné obehové čerpadlá ovládať aj časovým a/alebo odberovým programom.

Solárne zariadenia**

Ovládať je možné 1-okruhové alebo 2-okruhové solárne systémy s jedným alebo dvoma zásobníkmi, zónové nabíjanie cez modul vrstveného nabíjania ETA a taktiež dve kolektorové polia alebo tri spotrebiče.

Dva vykurovacie okruhy so zmiešavačom riadené ekvitermicky**

Bežia s týždenným programom, ktorý umožňuje mnoho časových okien a automatických a / alebo manuálnych doplnkových funkcií. Systém môže byť voliteľne rozšírený pomocou snímačov miestnosti a diaľkového ovládania.

* Riadenie a snímač sú súčasťou štandardnej dodávky

** Ovládanie závisí od konfigurácie, senzory sú k dispozícii ako príslušenstvo



Zrozumiteľné aj bez potreby návody na použitie: Symboly na dotykovej obrazovke sú zrozumiteľné. Ovládanie vykurovacieho systému sa stáva detskou hrou..

Ďalšie systémové funkcie

Integrácie vykurovacích zariadení tretích strán, ako sú olejové kotly, plynové kotly, tepelné čerpadlá a krbové kachle, termostaty alebo diferenčné termostaty, požiadavky na teplo z externých zariadení, ako napr. teplovzdušné ohrievače, regulácie diaľkových vedení so zmiešavačmi alebo bez nich alebo odovzdávacie stanice, zónové regulácie miestností.

Nástenná spínacia skrinka pre zložitejšie systémy

Všetky ovládacie systémy môžu byť rozšírené pomocou nástenných ovládacích skriniek, s dotykovou obrazovkou alebo bez nej.

Z Hausruckviertelu do celého sveta

ETA sa špecializuje na výrobu vykurovacích systémov na biomasu, t.j. kotlov na drevo, pelety a drevnú štiepku. Najmodernejšie technológie sa spájajú s prirodzene rastúcimi zdrojmi.

ETA je efektívna

Technici označujú účinnosť vykurovacieho systému gréckym písmenom η , vyslovovaným „eta“. Kotly ETA predstavujú viac tepla s nižšou spotrebou paliva, sú šetrné k životnému prostrediu.

Drevo: Staré, ale vynikajúce

Drevo je naše najstaršie palivo – a naše najmodernejšie: medzi otvoreným ohňom pred jaskyňou a moderným kotlom na biomasu je dlhá história. V polovici 20. storočia sa počet vykurovacích systémov na drevo nakrátko znížil. Olej bol novou módou v oblasti vykurovania. Krátka medzihra v porovnaní s trvanlivosťou dreva. Dnes vieme, že vykurovanie fosílnymi palivami nemá budúcnosť. Prispieva ku globálnemu otepľovaniu a poškodzuje životné prostredie. Bezpečnosť dodávok nie je zaručená ani z dlhodobého hľadiska, pretože fosílnych surovín je čoraz menej, nedorastajú a niekedy pochádzajú z politicky nestabilných regiónov. Drevo je na druhej strane lacná, lokálna, obnoviteľná surovina, ktorá pri spaľovaní neznečisťuje klímu. Nečudo, že kúrenie drevom zažíva boom!

Komfort s mnohými komponentmi

Od decembra 1998 hornorakúska firma ETA vyvíja a vyrába novú generáciu kotlov na drevo. Sú plné patentovaných technológií a najmodernejšej technológie ovládania – a napriek tomu sa veľmi ľahko používajú. Vďaka komfortu a efektívnosti sú produkty ETA tak populárne po celom svete. S výrobnou kapacitou až 35 000 kotlov ročne a globálnym podielom na vývoz viac ako 80% je ETA jedným z popredných výrobcov kotlov na biomasu.

Kúpujete si viac ako iba kotel

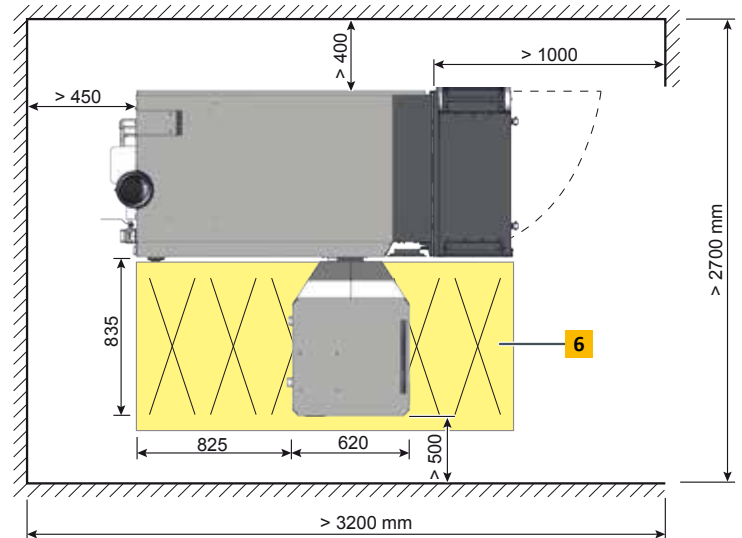
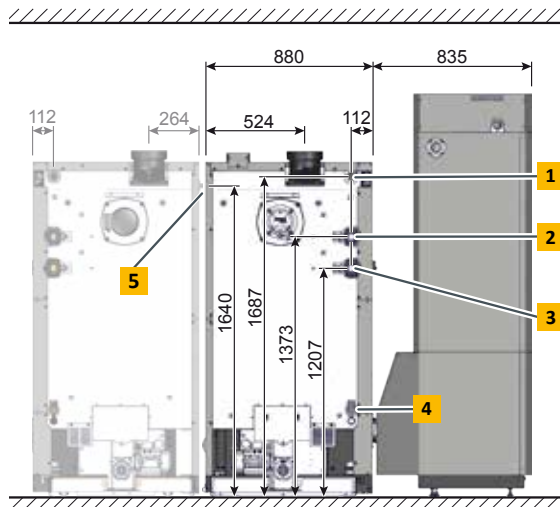
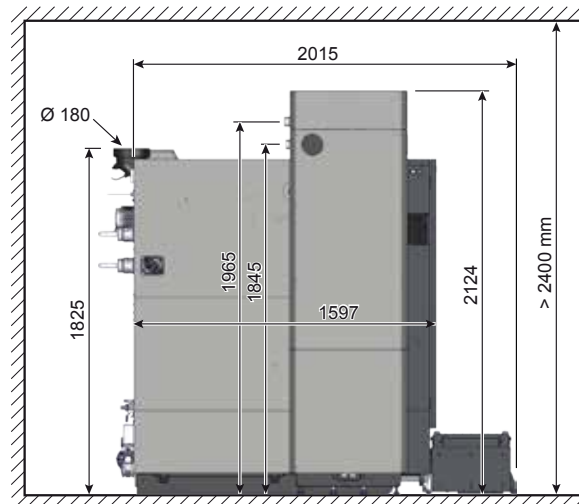
Každý, kto si vyberie kotel na drevo alebo pelety od ETA, stavia na trvalú udržateľnosť. A nielen čo sa týka paliva. ETA ukazuje zodpovednosť vo všetkých oblastiach. To vytvára udržateľné pracovné miesta v regióne. Viac ako 400 zamestnancov v Hofkirchen an der Trattnach má tie najlepšie pracovné podmienky – vrátane vlastnej jedálne, svetlých montážnych a skladovacích hál, fitness miestností a sauny. A bezplatná elektrická nabíjacia stanica, ktorá je napájaná vlastným fotovoltaickým systémom spoločnosti. To pokryje aj celú spotrebu elektrickej energie budovy a ušetrí tak približne 230 ton CO₂ ročne.



Kotol na pelety ETA ePE-K 100 - 130 kW

- 1** Prípojka pre poistný ventil, tlakomer a odvzdušnenie, R1"
- 2** Prívod, R2"
- 3** Spiatočka, R2"
- 4** Napúšťací a vypúšťací kohút
- 5** Bezpečnostný výmenník tepla, R1/2"
- 6** Vyžadovaný prístupný priestor na údržbu

Kotol je možné dodať s medzi-zásobníkom na pelety na ľavej alebo pravej strane.





Kotol na pelety		100	110	120	130
Rozsah menovitého tepelného výkonu	kW	29,9 - 99,9	32,9 - 109,9	35,9 - 119,9	38,9 - 129,9
Účinnosť pri čiastočnom/menovitom zaťažení*	%	92,8 / 93,0	92,4 / 93,0	92,0 / 92,9	91,6 / 92,9
Prepravné rozmery (kotol) Š x H x V	mm	922 x 1.764 x 1.825			
Hmotnosť kotla	kg	1.329			
Hmotnosť peletového modulu	kg	200			
Objem vody	Litre	272			
Zostatkový výtlač čerpadla pri $\Delta T=20^{\circ}\text{C}$ pre prevádzku s akumuláčnou nádržou	mWs / m ³ /h	4,5 / 4,3	3,8 / 4,7	3,1 / 5,1	2,5 / 5,5
Medzizásobník peliet v kotli (netto)		220 kg (1.078 kWh)			
Maximálna vzdialenosť skladu peliet	m	20			
Objem nádoby na popol	Litre	94			
Požadovaný ťah komína	Pa	> 5 Pa Regulátor ťahu je vyžadovaný vždy (≤ 15 Pa)			
Spotreba elektrickej energie pri čiastočnom/menovitom zaťažení (= hodnoty so vstavaným odlučovačom častíc)	W	49 / 124 (148 / 211)			
Spotreba el. energie v pohotovostnom režime*	W	13			
Maximálny povolený prevádzkový tlak	bar	3			
Rozsah nastavenia regulátora teploty	°C	70 - 90			
Maximálna povolená prevádzková teplota	°C	95			
Trieda kotla		5 podľa EN 303-5:2012			
Vhodné palivá		Pelety ISO 17225-2-A1, ENplus-A1			
Elektrické pripojenie		1 x 230 V / 50 Hz / 16 A			

* Hodnoty zo skúšobného protokolu

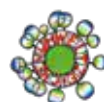
Technické zmeny a chyby sú vyhradené!



vyhovuje
EÚ normám



Pečat kvality
Holzenergie Schweiz

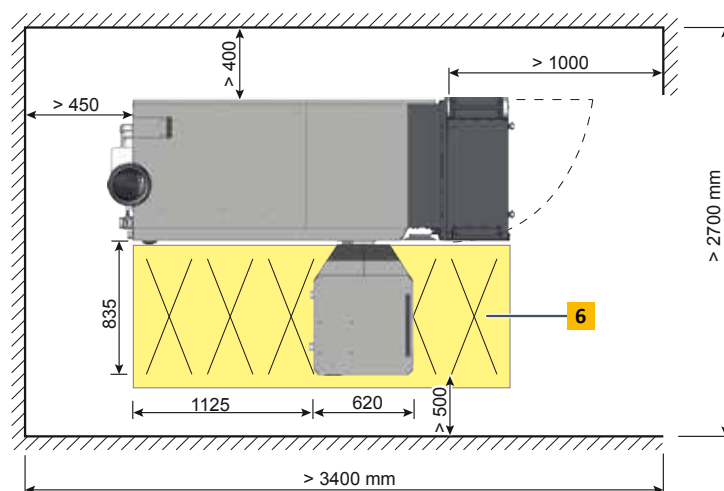
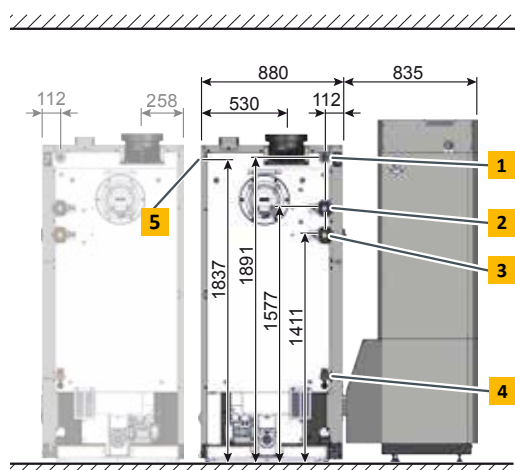
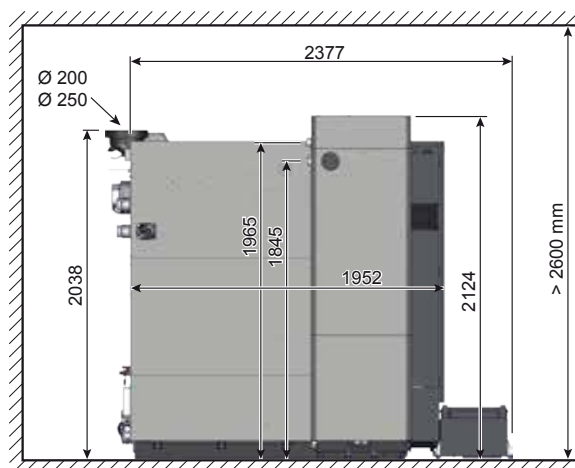


Rakúsky
Enviromentálny
štítok

Kotol na pelety ETA ePE-K 140 - 170 kW

- 1** Prípojka pre poistný ventil, tlakomer a odvzdušnenie, R1"
- 2** Prívod, R2"
- 3** Spiatočka, R2"
- 4** Napúšťací a vypúšťací kohút
- 5** Bezpečnostný výmenník tepla, R1/2"
- 6** Vyžadovaný prístupný priestor na údržbu

Kotol je možné dodať s medzi-zásobníkom na pelety na ľavej alebo pravej strane.





Kotol na pelety		140	150	160	170
Rozsah menovitého tepelného výkonu	kW	41,9 - 139,9	44,9 - 149,9	47,9 - 159,9	50,9 - 169,9
Účinnosť pri čiastočnom / plnom zaťažení*	%	92,8 / 93,4	93,1 / 93,6	93,5 / 93,9	93,9 / 94,1
Prepravné rozmery (kotol) Š x H x V	mm	905 x 2.073 x 1.970			
Hmotnosť kotla	kg	1.682			
Hmotnosť peletového modulu	kg	200			
Objem vody	Liter	347			
Zostatkový výtlak čerpadla pri $\Delta T=20^{\circ}\text{C}$ pre prevádzku s akumulačnou nádržou	mWs / m ³ /h	4,8 / 6	4,2 / 6,4	3,4 / 6,8	2,7 / 7,2
Medzizásobník peliet v kotli (netto)		220 kg (1.078 kWh)			
Maximálna vzdialenosť skladu peliet	m	20			
Objem nádoby na popol	Liter	94			
Požadovaný ťah komína	Pa	> 5 Pa Regulátor ťahu je vyžadovaný vždy (≤ 15 Pa)			
Spotreba elektrickej energie pri čiastočnom / menovitom zaťažení (= hodnoty so vstavaným odľučovačom častíc)	W	60 / 162 (159 / 164)			
Spotreba el. energie v pohotovostnom režime*	W	15			
Maximálny povolený prevádzkový tlak	bar	3			
Rozsah nastavenia regulátora teploty	$^{\circ}\text{C}$	70 - 90			
Maximálna povolená prevádzková teplota	$^{\circ}\text{C}$	95			
Trieda kotla		5 podľa EN303-5:2012			
Vhodné palivá		Pelety ISO 17225-2-A1, ENplus-A1			
Elektrické pripojenie		1 x 230 V / 50 Hz / 16 A			

* Hodnoty zo skúšobného protokolu

Technické zmeny a chyby sú vyhradené!



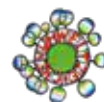
vyhovuje
EÚ normám



BLT Wieselburg
Rakúsko



TÜV
Južné Nemecko

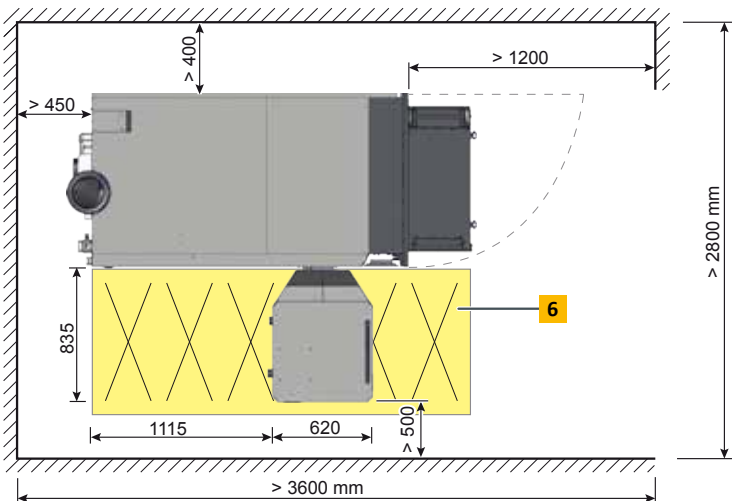
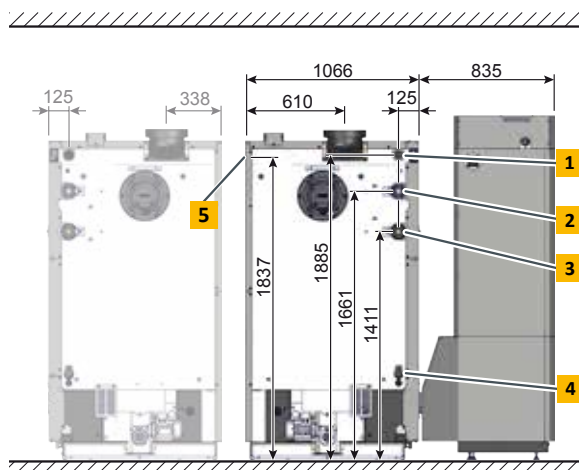
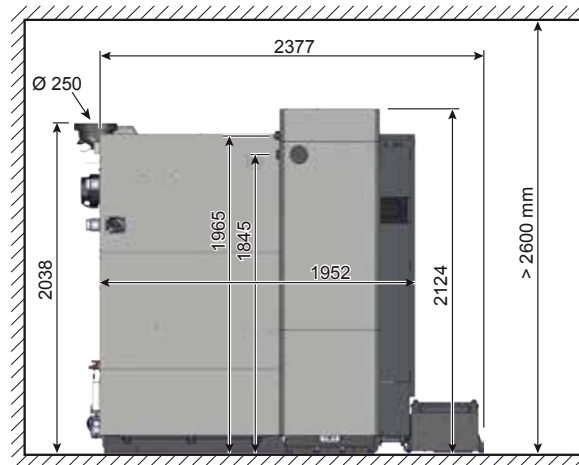


Rakúsky
Enviromentálny
štítok

Kotol na pelety ETA ePE-K 180 - 240 kW

- 1** Prípojka pre poistný ventil, tlakomer a odvzdušňovanie, R5/4"
- 2** Prívod, R2"
- 3** Spiatočka, R2"
- 4** Napúšťací a vypúšťací kohút
- 5** Bezpečnostný výmenník tepla, R1/2"
- 6** Vyžadovaný prístupný priestor na údržbu

Kotol je možné dodať s medzi-zásobníkom na pelety na ľavej alebo pravej strane.





Kotol na pelety		180	200	220	240
Rozsah menovitého tepelného výkonu	kW	53,9-179,9	59,9-199,9	65,9-219,9	71,9-239,9
Účinnosť pri čiastočnom/menovitom zaťažení*	%	94,3 / 94,0	95,2 / 94,5	96,2 / 94,9	97,1 / 95,4
Prepravné rozmery (kotol) Š x H x V	mm	1.076 x 2.073 x 1.970			
Hmotnosť kotla	kg	1.982			
Hmotnosť peletového modulu	kg	200			
Objem vody	Liter	434			
Zostatkový výtlač čerpadla pri $\Delta T=20^{\circ}\text{C}$ pre prevádzku s akumuláčnou nádržou	mWs / m ³ /h	6,5 / 7,7	5,5 / 8,5	4 / 9,4	2,5 / 10,2
Medzizásobník peliet v kotle (netto)		220 kg (1.078 kWh)			
Maximálna vzdialenosť skladu peliet	m	20			
Objem nádoby na popol	Liter	94			
Požadovaný ťah komína	Pa	> 5 Pa Regulátor ťahu je vyžadovaný vždy (≤ 15 Pa)			
Spotreba elektrickej energie pri čiastočnom/menovitom zaťažení (= hodnoty so vstavaným odľučovačom častíc)	W	78 / 227 (358 / 487)			
Spotreba el. energie v pohotovostnom režime*	W	17			
Maximálny povolený prevádzkový tlak	bar	3			
Rozsah nastavenia regulátora teploty	$^{\circ}\text{C}$	70 - 90			
Maximálna povolená prevádzková teplota	$^{\circ}\text{C}$	95			
Trieda kotla		5 podľa EN303-5:2012			
Vhodné palivá		Pelety ISO 17225-2-A1, ENplus-A1			
Elektrické pripojenie		1 x 230 V / 50 Hz / 16 A			

* Hodnoty zo skúšobného protokolu

Technické zmeny a chyby sú vyhradené!



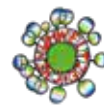
vyhovuje
EÚ normám



BLT Wieselburg
Rakúsko

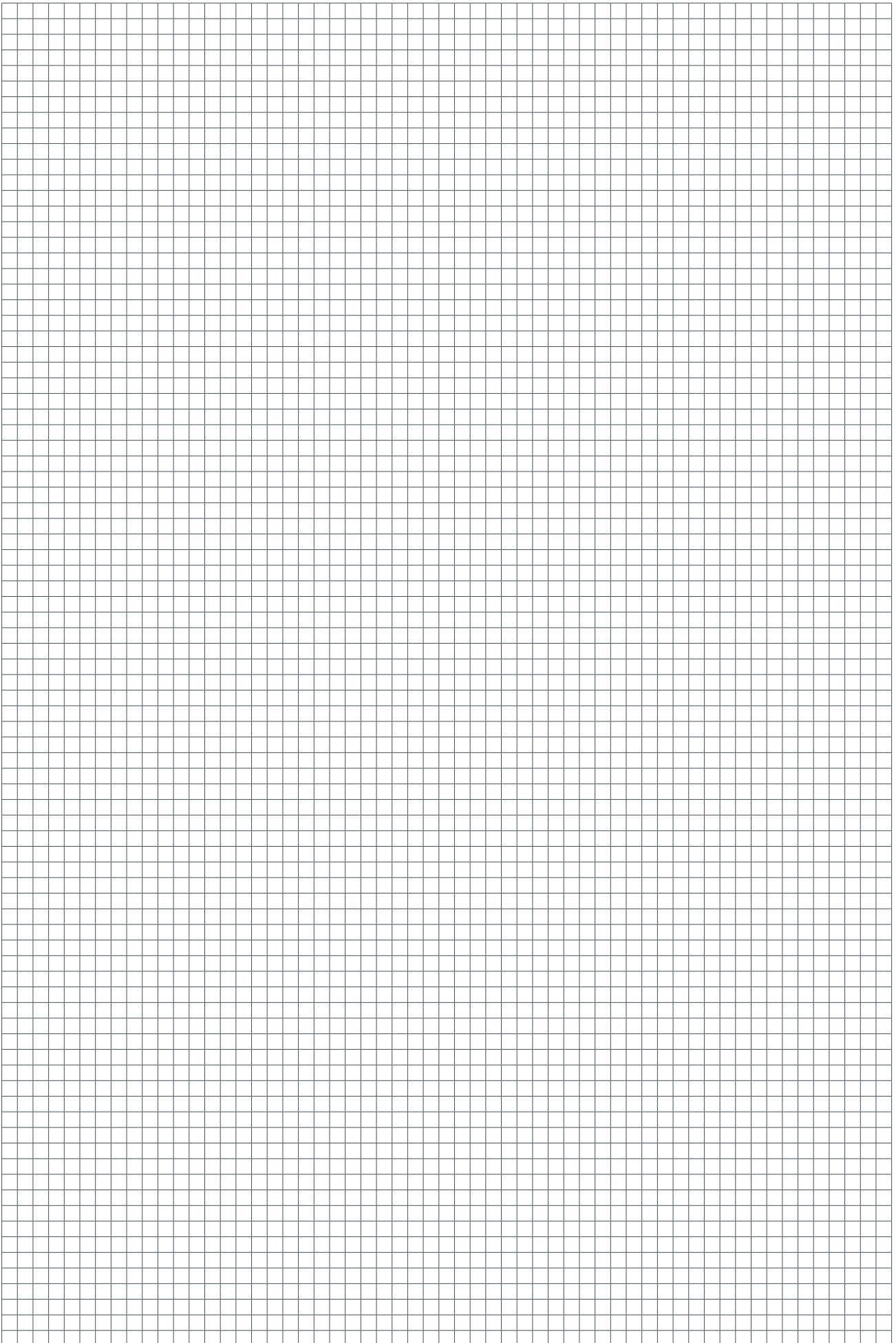


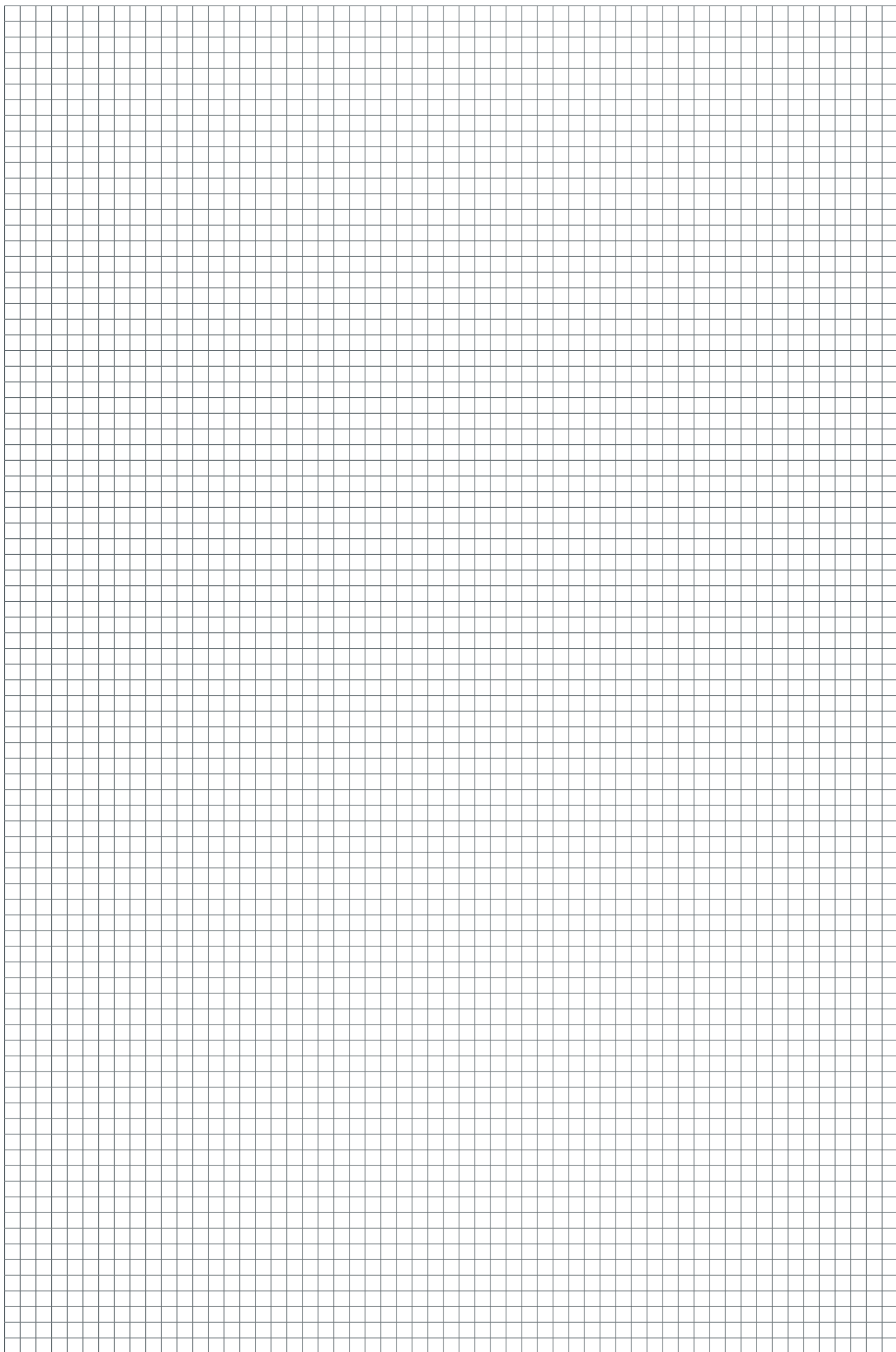
TÜV
Južné Nemecko



Rakúsky
Enviromentálny
štítok

POZNÁMKY







ETA Kotel na pelety

ETA PU PelletsUnit	7 - 15 kW
ETA ePE kotel na pelety	7 - 56 kW
ETA PC PelletsCompact	20 - 105 kW
ETA ePE-K kotel na pelety	100 - 240 kW



ETA technológia kondenzačného tepla

ETA ePE BW kotel na pelety	8 - 62 kW
ETA BW kondenzačný výmenník tepla PU	7 - 15 kW
ETA BW kondenzačný výmenník tepla PC	20 - 105 kW



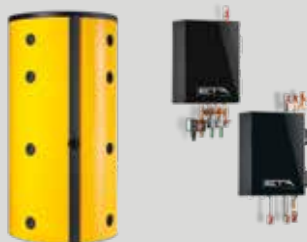
ETA SH drevosplyňujúci kotel a TWIN peletový horák

ETA eSH drevosplyňujúci kotel	16 - 20 kW
ETA eSH-TWIN kombinovaný kotel s ETA eTWIN peletový horák	16 - 20 kW 16 kW
ETA SH drevosplyňujúci kotel	20 - 60 kW
ETA SH-P drevosplyňujúci kotel s ETA TWIN peletový horák	20 - 60 kW 20 - 50 kW



ETA kotel na drevnú štiepku

ETA eHACK kotel na drevnú štiepku	20 - 240 kW
ETA HACK VR kotel na drevnú štiepku	250 - 500 kW



ETA akumulčná nádrž

ETA vyrovnávací nádrž	500 l
ETA akumulčná nádrž SP	600 - 5.000 l
ETA akumulčná nádrž SPS	600 - 1.100 l

ETA hydraulické moduly

- ETA modul čerstvej vody
- ETA modul vrstveného nabíjania
- ETA separačný systémový modul
- ETA modul zmiešavacieho okruhu
- ETA modul a stanica na prenos tepla

Váš odborník na vykurovanie vám rád poradí



... môj vykurovací systém

ETA Heiztechnik GmbH

Gewerbepark 1

A-4716 Hofkirchen an der Trattnach

Tel.: +43 7734 2288

Fax: +43 7734 2288-22

info@eta.co.at

www.eta.co.at

Technické zmeny a chyby vyhradené

Aby sme vám mohli poskytnúť výhody nášho neustáleho vývoja, vyhradzujeme si právo zmeniť špecifikácie bez predchádzajúceho upozornenia. Tlačové a typografické chyby alebo zmeny akéhokoľvek druhu, ktoré sa medzičasom vyskytli, nezakladajú nárok na reklamáciu. Jednotlivé tu zobrazené alebo popísané konfigurácie sú k dispozícii len ako voliteľné príslušenstvo. V prípade nezrovnalostí medzi jednotlivými dokumentmi týkajúcimi sa rozsahu dodávky platia informácie v našom aktuálnom cenníku. Všetky obrázky sú ilustračné a môžu obsahovať voliteľné doplnky dostupné za príplatok.

Zdroj fotografií: ETA Heiztechnik GmbH, Lothar Prokop Photographie, istockphoto, Thinkstockphotos, Photocase, Shutterstock.

94702-SK, Prospekt Pelletskessel ETA ePE-K SK, 2024-07

