

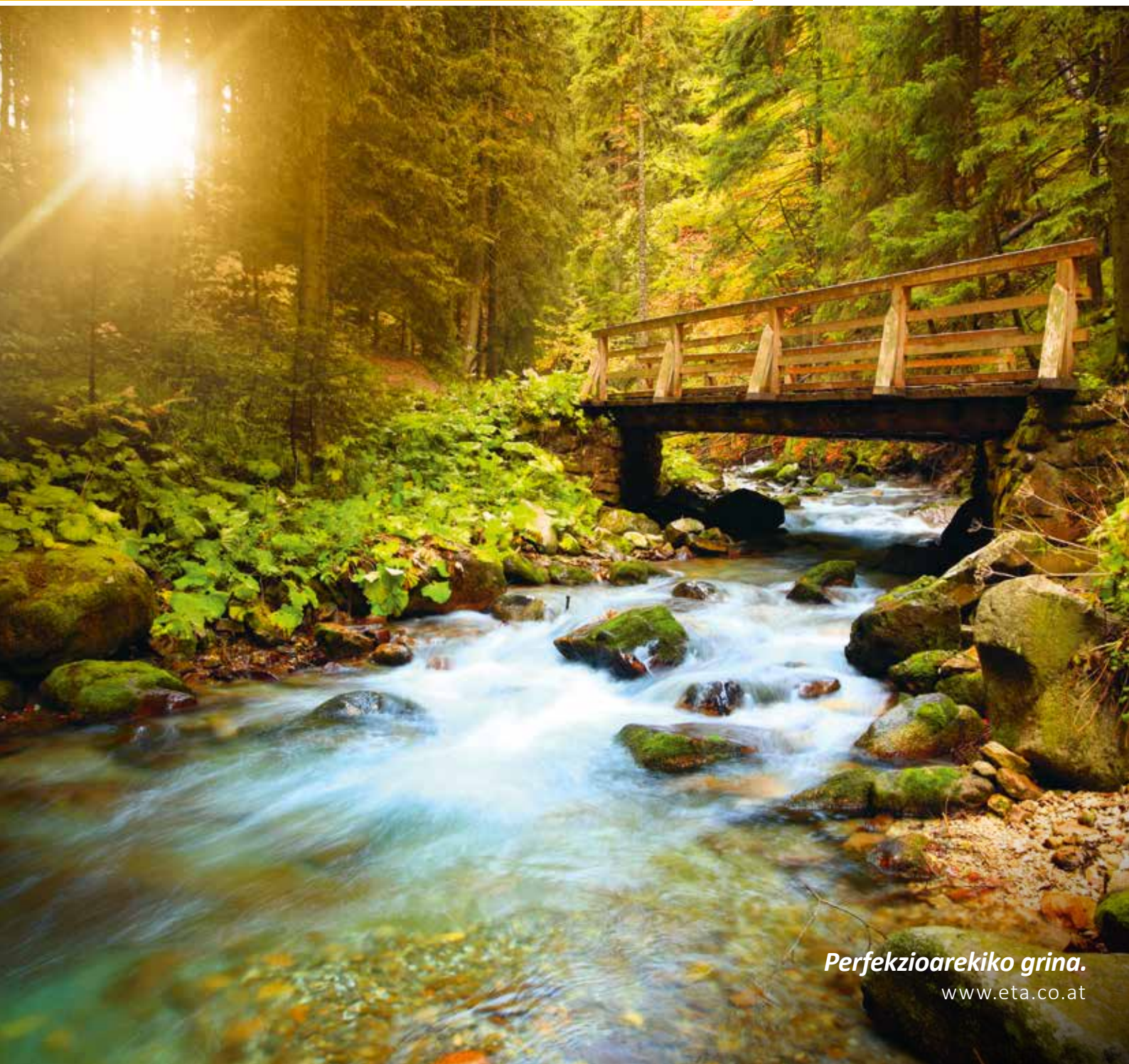
ETA **ePE-K**
100 - 240 kW



... nire berokuntza sistema



Potentzia handiko pellet galdara
enpresa eta etxebizitza blokeetarako



Perfekzioarekiko grina.

www.eta.co.at



ETA PE-K apartamentu eraikinetarako, etxebizitza blokeetarako, enpresetarako eta bero banaketa sare txikietarako galdara egokia da.

Eraikin berrietarako eta eraberritzeetarako egokia

Etxebizitza blokeetn eta enpresen bero beharra handia izan ohi da, eta beraz berokuntza eta ur beroaren kostua ere bai - oraindik erregai fosilak erabiltzen dituztenentzat behintzat. Merezki du aldaketa egiteak – batez ere ETArekin bezain erraza bada. ETA PE-K galdara garatzerakoan kalitate handiko produktuak egiten dituen Austriako enpresa honek ez zituen etxebizitza berriak bakarrik kontutan hartu, baita zaharberritzeak ere. Horregatik gehienetan galdara aldatzeko ez dago aldaketa handiegirik egin beharrik, eta lehendik dagoen instalakuntza erabili daiteke. Adibidez pellet biltegia galdaratik 20 metro urrunduta jarri daiteke – adibidez lehengo gasolio biltegia zegoen lekuan.

Kalitatea seriean

Bero behar handiak ere ez dira arazo bat ETA PE-K galdararentzat. Bi, hiru edo galdara gehiago ere jarri daitezke elkarri paraleloan konektatuta. ETAK modulu edo kaskada diseinu hau perfektionatu du. Horrela orain lehendik dauden instalakuntzetan konektatzea erraza da, eta hoditeria, buffer bolumena, ponpak eta muntaia lana ahalik eta gehiena murriztu dira.

Dena kontrolatuta edozein lekutatik

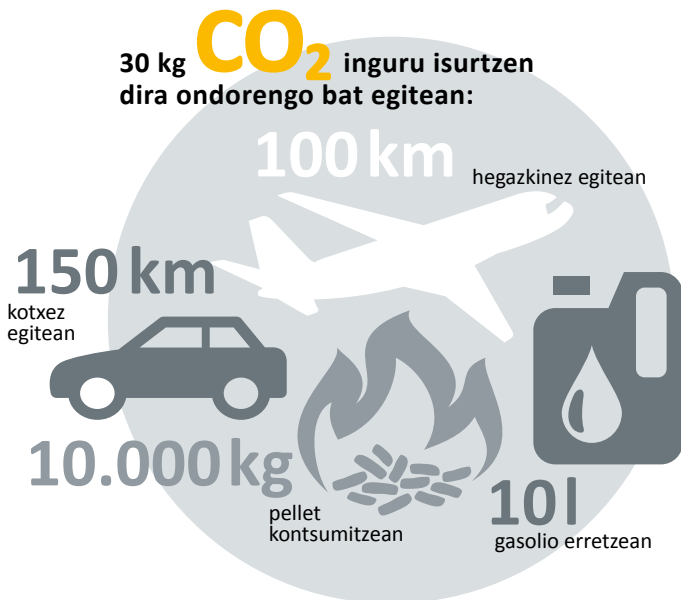
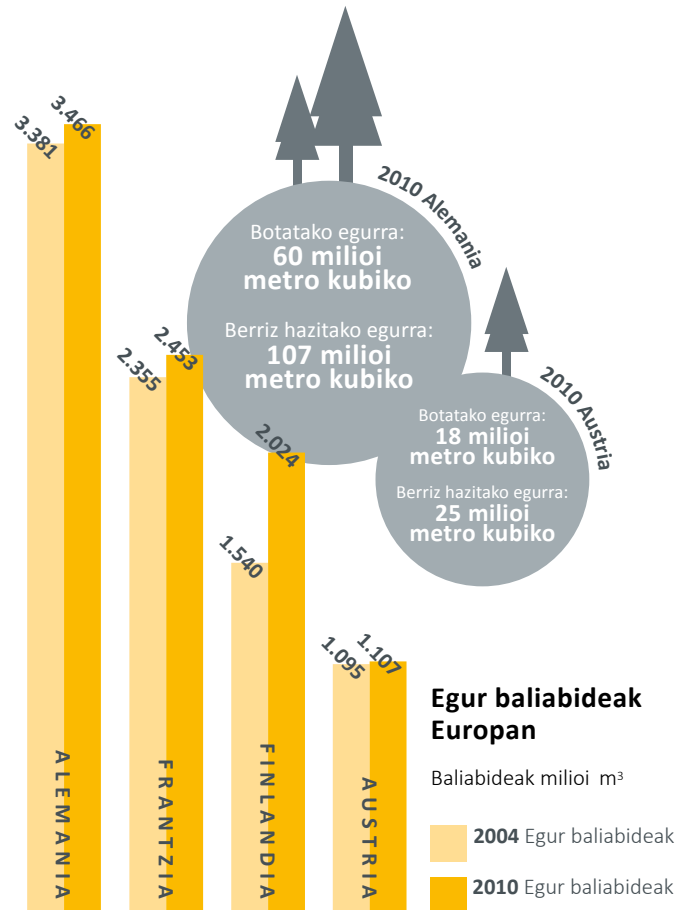
Berokuntza instalakuntza eraginkor baten bihotza kontrola da, batez ere bertan eguzki instalakuntza edo bero banaketa sare txiki bat integratu badaitezke. Funtzio guzrien gainbegiratze aktiboarekin eta GSM eta Internet bidezko urruneko kontrolarekin energia salmenta enpresa batentzat galdara egokia da.

Funtzionamendu segurua kontrol aktiboarekin.

Galdararen datu garrantzitsuenak neurtu eta adierazi egiten dira funtzionamendu segurua bermatzeko, adibidez ke haizagailuaren abiadura, torlojuen motorren argindar kontsumoa, aire balbulen kokapena, kearen oxigeno kopurua, itzulerako tenperatura, kearen tenperatura edo berokuntza uraren tenperatura.

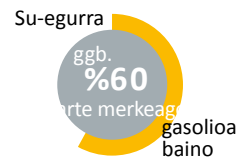
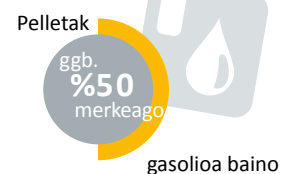
Denok irabazle

Berokuntza kostuak gutxitu, tokiko ekonomia indartu eta ingurugiroa errespetatu: Pelletekin berotzeak merezi du. Etorkizunean ez da espero prezioek asko gora egitea, egurra erregai bezala etengabe hazten ari baita basoan. Gaur egun Austrian bakarrik 7 milioi metro kubiko egur soberakin hazten dira urtero - eta Europa osoan zehar baso azalera handitzen ari da.



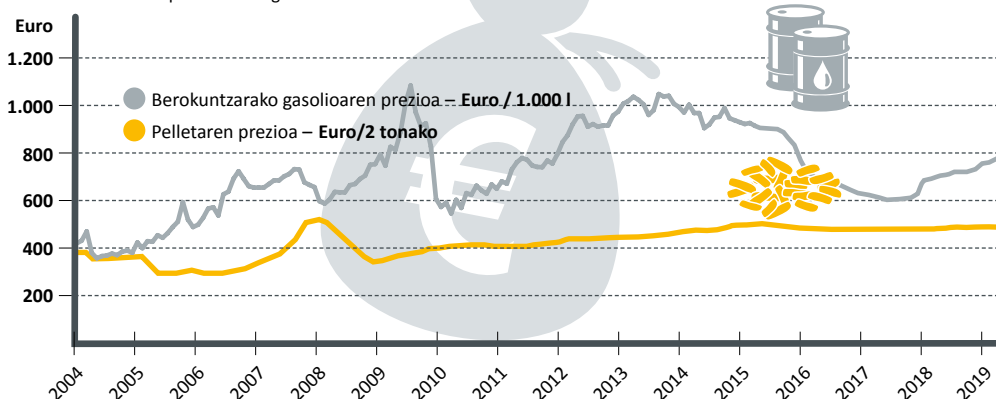
Gasolioa alderatuta

Kalkulurako denbora tartea: 5 urte



Erregaien kostua: Gasolioa eta Pelleta alderatuta

2 tona pellet 1.000 l gasolioren baliokidea dira



Gasa eta gasolioa bezalako erregai fosilen prezioek nazioarteko merkatuen gorabehera handiak jasaten dituzten bitartean eta etorkizunean igotzen jarraituko dutela ziurtzat daitekeen bitartean, egurraren eta pelletaren prezioa egonkor mantentzen da.

Beti dago lekua pelletentzat

Pellet biltegia erraz jarri daiteke, adibidez aurretik gasolio edukiontzia zegoen lekuan. Ez dauka galdararen ondoan egon beharrik, 20 m urrutirago edo bi solairu beherago ere egon daiteke. Etxe barruan lekurik ez badago, kanpok eranskin batean ere jarri daiteke, edo lurpeko biltegiak ere erabili daitezke. Biltegiak behar duen bakarra lehorra izatea da, pelleta puztu ez dadin. Hezetasuna duten gelen hormetan egurrezko estaldura bat egiteak laguntzen du.

Erregai garbia

Egur industriako soberakinak konprimatuta egindako pelletak zisterna kamioi bidez garraiatu eta biltegian airearekin sartzen dira. Pelletaren garraioa bera ere era garbian egiten da. Biltegia ondo itxita eta zigilatuta badago ez da bertatik hautsik irtengo.

Nola iristen dira pelletak galdarara?

Garraio torlojua:

Biltegiaren zoruan luzera osoa hartzen du, 5 m arteko luzera izan dezake eta pelletak galdarara doazen xurgatze mahukak konektatuta dauden muturreraino dosifikatuz ateratzen ditu. Hortik pelletak xurgatze haizagailu baten bidez garraiatzen dira. Garraioa bukatutakoan mahukak haizearekin hustu egiten dira. Horrela ez dira pellet hondarrek ataskatuta gelditzen eta beti eraginkortasunik handiena lortzen da. Sistema estandar honekin biltegia erabat hustu daiteke.

Betetzeko eta airea irteteko konexioak

ETA sistemarekin pellet garraioa oso bizkor egiten da eta xurgatze denbora oso laburra da.



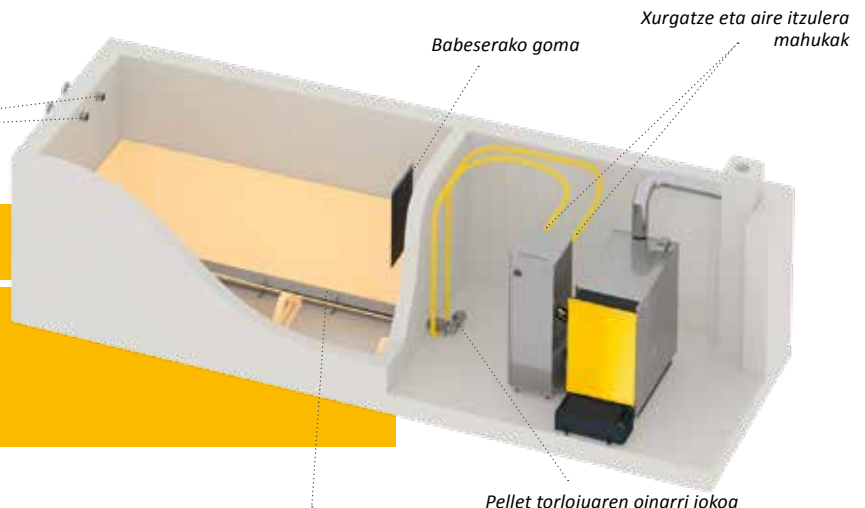
Ze neurri izan behar du biltegiak?

Urtean behar den gutxi gora beherako pellet kopurua tonatan kalkulatzeko, berokuntza potentzia kilowattetan zati 3 egin behar da. Pellet beharra metro kubikotan kalkulatzeko potentzia zati 2 egin behar da. Beraz adibidez 30 kW-ko potentzia behar duen etxe batean 10 tona inguru edo 15 m³ inguru pellet behar dira urteko.

Beste energia iturri batetik pelletera aldatzen bada aurreko erregaiarekin zegoen kontsumoaren arabera ere kalkulatu daiteke pellet beharra. Tona 1 pellet gutxi gora behera ondorengo baliokidea da:

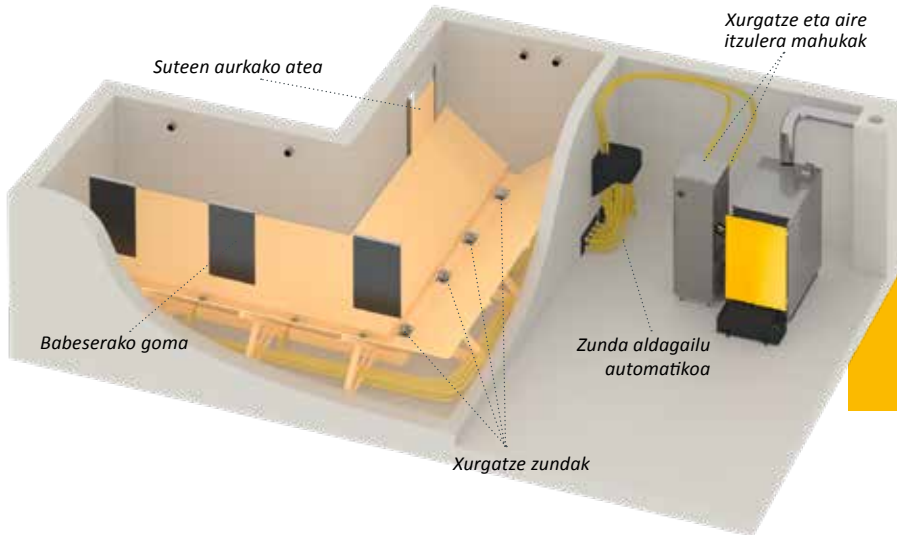
- 500 l berokuntza gasolio
- 520 m³ gas natural
- 750 l PGL (propanoa)
- 600 kg koke
- 1.400 kWh argindar geotermia bero ponparekin (3,4 eraginkortasuna)
- 2.700 kWh argindar aerotermia bero ponparekin (1,8 eraginkortasuna)

Zoruko arrapala leunen gaintik pelleta garraio torlojura automatikoki erortzen da. Babeserako goma betetzeko konexioaren aurrean jartzen da, pelletak kamioitik haizearekin sartutakoan hormaren kontra joan ez daitezten. Sistema hau erabili ahal izateko galdarara pelleta xurgatzeko mahuken konexioek biltegiaren horma estu batean egon behar dute, torlojuarekin biltegiaren luzera osoa erabili ahal izateko.



Xurgatze zundak: Biltegiak duen formagatik garraio torloju bat jarri ezin bada, ETAREN xurgatze zunda sistema aukera ona da. Bertan pelleta zoruko arrapala leunen gainetik zuzenean lau xurgatze zunden gainera erortzen da, eta txandaka pelleta biltegitik kanpora garraiatzen dute. Zunden artean automatikoki aldatuz erregai hornidura ez da eteten zundaren bat pelletik

gabe gelditzen bada. Sistema honentzako eskakizunak biltegi galdararen altuera berdinean edo gorago egotea eta biltegiaren luzera 4 m baino gehiagokoa ez izatea dira. Torlojuak ez bezala, xurgatze zundek ez dute biltegi erabat husten. Biltegiaren edukia txiki xamarra denean, hau kalterako izan daiteke.



Xurgatze zundak erabiliz ia edozein gela erabili daiteke pellet biltegi bezala, nahiz eta zuzena ez izan. Biltegi handiagoetan 8 xurgatze zunda arte jarri daitezke.

Sator bidezko garraio sistema

Biltegiaren formaren arabera, ETAREN pelleta ateratzeko sistemek pellet biltegia era egokian erabiltzeko muga batzuk izan ditzakete. Kalitate handiko pelleta ateratzeko E3 sator sistema oso erabilgarria da egoera hauetan.

ETA aholkua: ETAbox biltegia

ETAbox oso biltegi praktikoa da. Galdara gelan bertan, ganbaran, kanpoko estalpe batean edo -behar bezala babestuz gero - kanpoan ere instalatu daiteke. Hezetasuna daukaten geletan ere pelleta lehor mantentzen du. ETAbox biltegitik galdarara 20 metro arte xurgatze mahuka jarri daitezke arazorik gabe. Hala ere ETAbox ezin da horma baten kontra zuzenean jarri. Horregatik pellet kopuru berdina gordetzeko adreiluzko biltegi batek baino leku gehiago behar du.



Pelleta ateratzeko E3 sator sistemarekin biltegiaren azalera ia osorik hustu daiteke eta zoruko arrapalarik ez da egin behar.



Beroa, zuk behar duzun bezala

ETA ePE-K galdarak ez du berotu bakarrik egiten, ETA sistemak era eraginkorren banatu ere egiten du. Jarri konfiantza berokuntza eta ur bero sistemarentzat kontrol zentro perfektuan.

ETA ePE-K galdarak berokuntza instalakuntza osoarentzat kontrol bat dakar fabrikatik. Bai eguzki instalakuntza bat, ur bero sanitario instalakuntza arrunt bat edo ur bero sanitario moduludun buffer metagailu bat, edo energia erradiadore bidez edo zoru edo horma bero-emai bidez igortzea nahi duzun: Galdarako ukipen pantailatik edo ordenagailu edo smartphone bidez dena kontrolatu ahal izango duzu. Erraz ulertzen diren irudien bidez zure eguzki instalakuntzak nahikoa berotu duen edo bufferrean zenbaterainoko karga dagoen adieraziko dizu.

Baina bufferrarekin, mesedez

ETA buffer metagailua bere kide perfektua da. Batez ere udaberrian eta udazkenean berokuntza pixka bat behar denean, edo udaran ur bero sanitarioa berotzeko galdarak sortzen duena baino energia

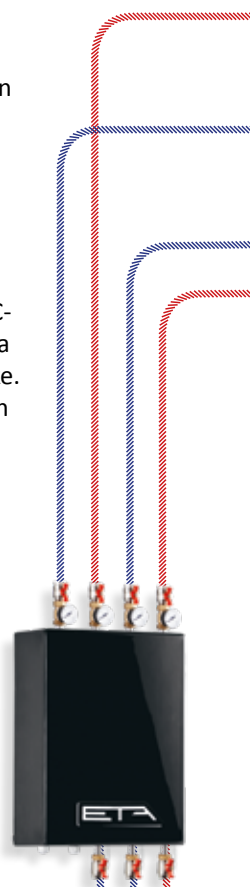
meinETA komunikazio plataformaren bidez urrunetik kontrolatu daiteke.



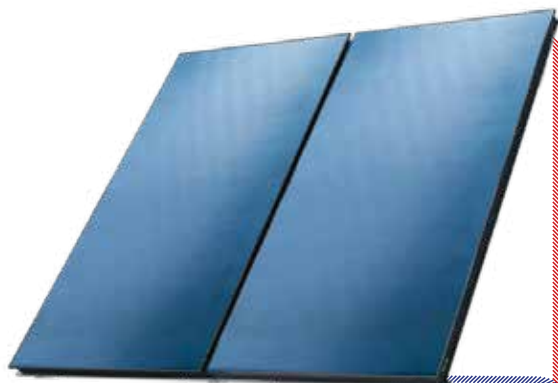
gutxiago behar denean. Bufferrak sortutako gehiegizko bero hau metatzen du eta behar denean askatu egingo du. Honek erregaia aurrezten du eta galdara babesten du, galdarak gutxiagotan piztu beharko baitu. Eguzki instalakuntza bat konektatzeko ere ETA geruzapen bufferra oso egokia da. Udaran ia doanik sortu dezake ur bero sanitarioa. Baina neguan nekez iritsiko dira eguzki panelak ur bero sanitarioarentzat ohikoa den 60 °C-ko tenperaturara. Orduan eguzkiak sortutako beroa zoru edo horma bero-emaiarentzat erabili daiteke. Normalean hauek 30 eta 40 °C arteko tenperaturan dagoen ura nahikoa dute.

ETA geruzapen bufferrarekin ur bero sanitario modulu bat ere erabili daiteke, bero trukatzailer baten bidez ur bero sanitarioa bat-batean berotzeko. Germen eta bakterio arriskua erabat gutxitzen da horrela.

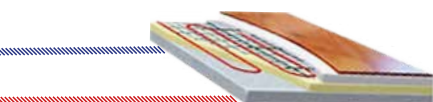
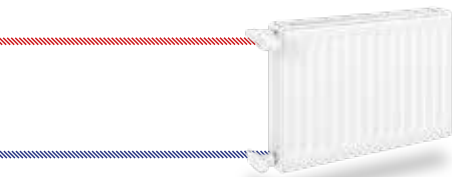
Bi berokuntza zirkuituentzako ETA zirkuitu nahasi moduluak instalazioan dirua eta denbora aurrezten laguntzen du, sentsore, ponpa edo nahasgailu-kablerik jartzeko beharrik ez baitago.



Integratutako itzulera-tenperatura kontrola

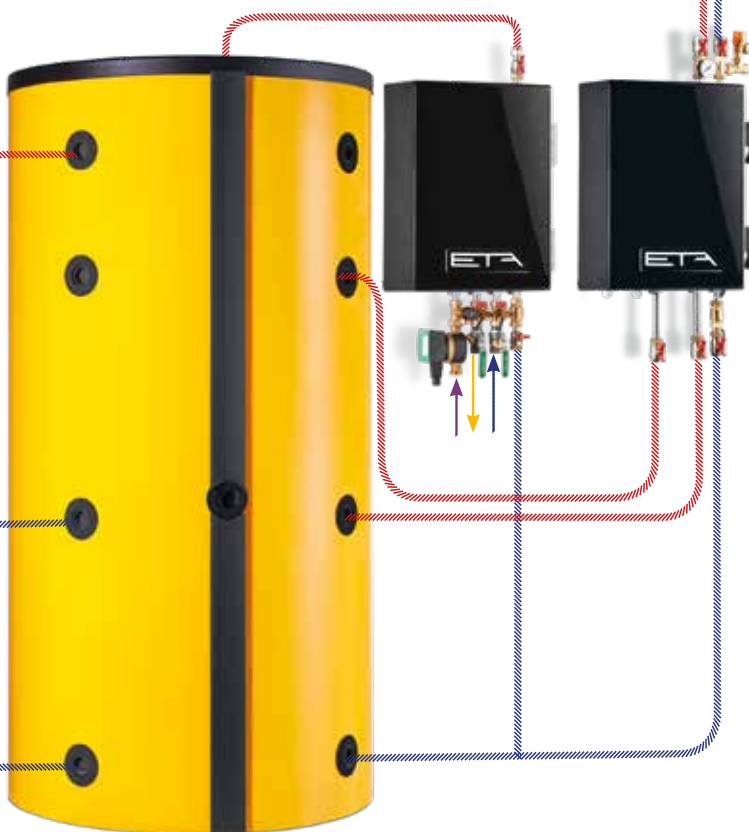


Eguzki instalakuntza txikietarako, nahiz eta buffer bolumen handia izan, edo eguzki instalakuntza oso handietarako ETA eguzki karga moduluak eraginkortasunik handiena bermatzen du.



ETA geruza-bufferra bero-trukatzaile baten bidez kanilako ura bat-batean berotzen duen modulu batez osa daiteke. Germen eta bakterio arriskua erabat gutxitzen da horrela.

Dena ikuspegi batean!
ETA barruko giro zundatan gelako eta kanpoko tenperatura ikusi daitezke eta barruko helburu tenperatura erraz aldatu daiteke bertatik.



ETA geruzapen bufferra ePE-K galdararentzat gehigarri egokiena da. Behar ez den energia gorde eta behar denean askatzen du.



Garbitasunak eraginkortasunik handiena dakar

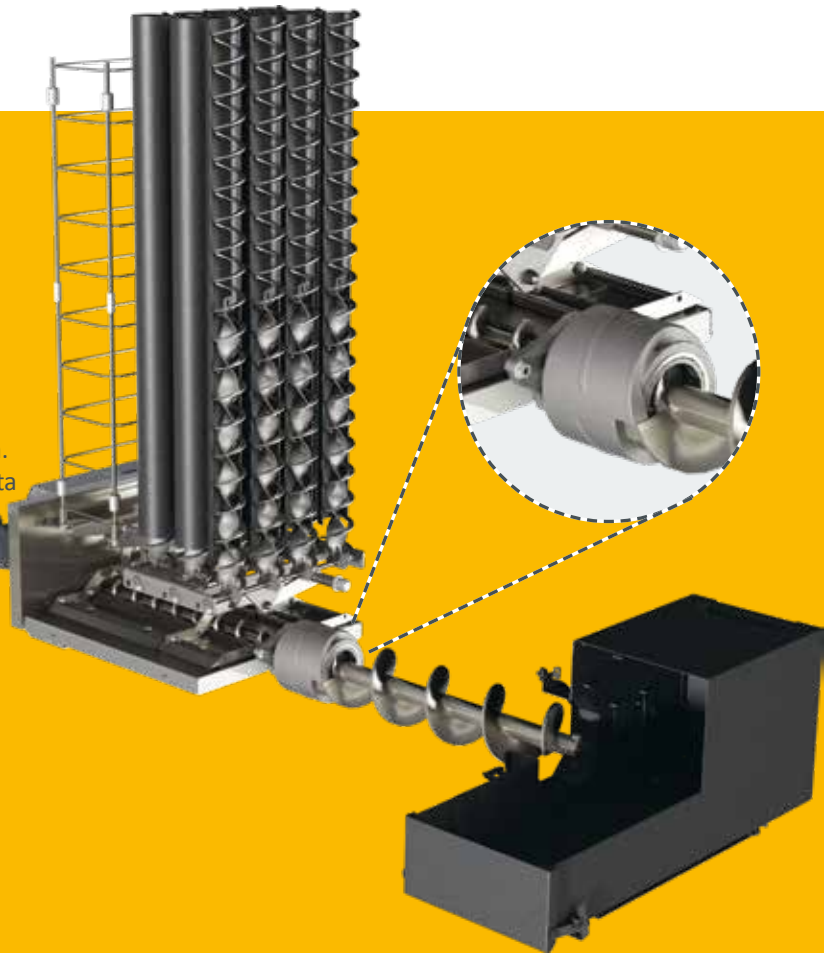
ETA sistemarekin konbustio ganbera eta bero trukatzailea automatikoki eta erabat garbitzen dira. Honek galdararen eraginkortasuna handitzen du eta egin beharreko mantentze lanak gutxitu. Tarteka errauts kaxa hustu beharra dago baina errauts konprimatzeari eta errauts kaxaren bolumen handiari esker sistema konbentzionalekin baino gutxiagotan.

Errauts kentze automatikoa: benetan progresiboa

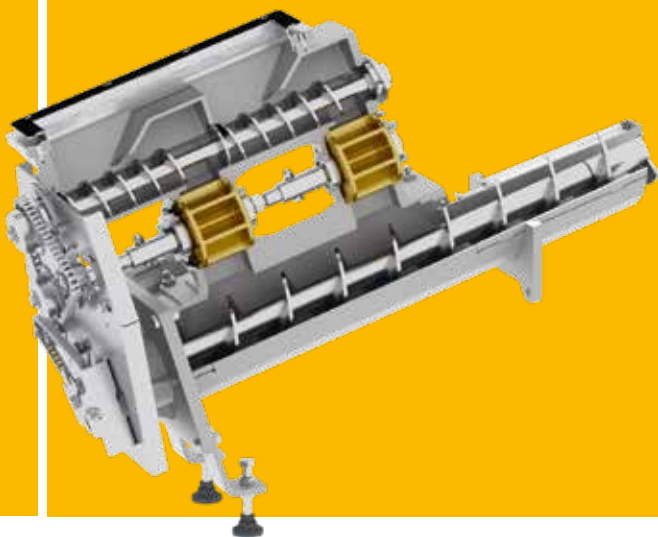
Errautsa kentzeko torlojuak elikadura torlojuak baino neurri handixeagoa duenez, errautsean egon daitezkeen harri edo hiltzeak bezalako gorputz arrotzak ez dira arazo bihurtzen. Gainera torlojuak aurrealdera erraz atera daiteke.

Bero trukatzailearen garbiketa:

eraginkortasun handia denbora guzian. Kolpe bidez lan egiten duen mekanismo berezi batek bero trukatzailearen hodiak garbitzen ditu eta bertan pila-tutako kedarra mugimendu azkarren bidez beherantz botatzen du. Integratutako aukerako partikula bereizleak ere mekanismo hau erabiltzen du garbitzeko. Hau garbia eta eraginkorra da! Galdararen zorura erortzen den errautsa zoru mugikor txiki batek jasotzen du eta erdian dagoen errauts torloju batek kanpora eramaten du.



Errauts kaxa: oso handia, baina husteko erraza. Errautsa automatikoki kanpoan dagoen errauts kaxara garraiatzen da. Errautsa ateratzeko torlojuak errautsa kaxa barruan konprimatu egiten du eta horrela kaxa usteko tartekak beste sistemekin alderatuz asko luzatzen dira. Errauts kaxa orgatila batekin garraiatzen da errazen. Gida xafla bati esker garraioa garbia izango da, nahiz eta beti zuzen ez eraman. Ixteko palanka sendoa duen aurrealdeko estalkia erabat kendu daiteke errazago hustu ahal izateko. Horrela kaxa ia edozein edukiontzi edo zabor ontzitarra egokitzen da.



Balbula birakaria

Sistema segurua. Balbula birakariak sua atzera itzultzearen aurkako babes osoa eskaintzen du: Errekuntza konbustio ganberan egin behar da, ez beste inon. Dosifikazio torlojuak pelleta balbula birakariara eramaten du - eta balbula birakariak kudeatu dezakeen kopuruan bakarrik. Horregatik pelleta ez da katigatuta gelditzen, puskatzen edo birrintzen. ETA-k garatutako sistema honi esker balbula birakariak dituen zigilatze ertzak ez dira higatzen. Sistema honek galdararen bizitza osoan zehar era seguruan lan eginez jarraituko du.



Teknologia adimentsua konbustio-ganberan

Erregaiaren erabilera ezin hobea. Material erregaia albo batetik sartzen da konbustio-ganberako segmentudun parrila birakarira, bertan era kontrolatuan erretzen da. Material erregogorrez egindako konbustio ganberan aire fluxua bideratu egiten da konbustio tenperatura handia eta beraz erregaiaren erabilera ezin hobea lortuz. Material guzia erabat erreta dagoenean segmentudun parrilak 360°ko bira osoa ematen du. Horrela iltze eta harriak bezalako gorputz arrosak segurtasun osoz azpian dagoen errauts torloju handira erortzen dira. Konbustio ganberaren gainean dagoen patentatutako bultzagailuari esker gar ganberako errautsa ere automatikoki kentzen da, horrela galdararen eraginkortasuna handituz eta era berean kearen tenperatura txikituz.

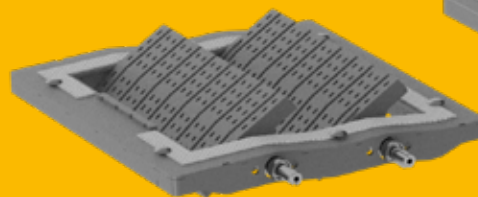


Gehiagi betetzearen aurkako segurtasuna.

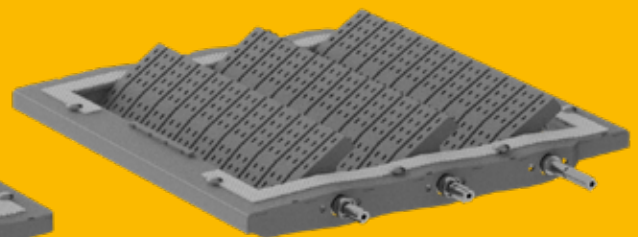
Segurtasun elementu garrantzitsua da, konbustio ganberan erre daitekeena baino material gehiagi sartzea ekiditen du. Galdara denbora luzez itzalita egon delako hotza edo hezea badago, edo nekez sua hartzen duen erregai bat erabiltzen bada, galdaran ez da material gehiegirik sartuko, eta erregaiak deflagrazio bat eragitea ekidingo da. Sentsore bidez erregulatutako txingar maila kontrolak beti erregai kopuru egokia egotea ziurtatzen du. Hau abantaila bat da pelleta bezalako beste erregai batzuk erabiltzen badira, edo ezpal oso lehorrak erabiltzen badira.

Optimizatutako pizteak energia aurrezten du.

Sua denbora labur batez itzalita egon denean material erregogorrezko konbustio ganbera oraindik bero mantentzen da, berriz erregaia sartuz bero honekin bakarrik piztu ahal izateko. Sua denbora luzez itzalita egonez gero bakarrik aktibatuko da pizgailu isila. Lambda zundak eta ke tenperatura sentsoreak sua piztu dela detektatu orduko pizgailua itzali egingo da. Honek energia aurrezten du!



ePE-K 100 - 170 kW



ePE-K 180 - 240 kW

Ke haizagailua

Ke haizagailua Aire gozoa bezain isila, haizagailu honek galdaran presio negatibo egonkorra lortzen du. Biraketa abiadura kontrol bereziari esker energia aurreztuz funtzionatzen du. Gainera ke haizagailuak konbustio ganberan behar den oxigenoa sartzen du, horrela konbustiorik onena eta erregaiaren erabilerarik onena lortuz. Galdararen gorputzaren egitura bereziari esker ke haizagailuak galdara barruan behar adina presio negatibo sortzen du, eta beraz, beste sistema tradizional batzuetan ez bezala, ez dago beste tiro haizagailu beharrik. Honek erabilera kostua gutxitzen du!



Lambda zunda

Nahasketa da garrantzitsuena. Lambda zundaren laguntzarekin erregai eta oxigenoaren arteko nahasketa egokia lortzen da. Horrela erregai kalitate ezberdinetara egokitu daiteke beti ahalik eta eraginkortasun handienarekin. Gainera zundak garra piztu dela berehala detektatzen du. Honek pizketa denbora gutxitzen du eta argindarra eta dirua aurreztu.



Lambda zunda konbustio teknologiaren osagai garrantzitsu bat da. ETA konbustio kontrol sistemarekin batera konbustioaren egoera eta kalitatea zehazten ditu.



7"ko Touchscreena

16:9 formatua duen ukimen pantailak beira sendo eta ez sentikorra dauka, zapaldu gabe erabili daitekeena, erabilera errazagoa egiteko. Errazago ikusi ahal izateko pantaila mugitu egin daiteke.



Integratutako itzulerako tenperatura kontrola

Honek muntaia azkarra bermatzen du, leku eta kostu gutxirekin, osagai guztiak fabrikatik frogatuta eta kableak jarrita baitatoz. Uraren presioa gainbegiratzeko presio sentsore bat instalatuta dator eta konexio gehigarri bat dauka segurtasun multzoa era egokian konektatu ahal izateko.

Pellet tobera galdaran bertan

220 kg-ko edukia duen pellet tobera osoan gutxienez 5 ordu inguruz lan egiteko diseinatuta dago., bitartean pelleta xurgatu beharrik gabe.

Pelleta xurgatzeko presioa sortzeko, xurgatze-haizagalu industrialera erabiltzen da.

Ikatzik gabeko EC motorrari esker, xurgatzeko gailua guztiz fidagarria eta higadura gutxikoa da.

Pelleta xurgatzeko hodi gogortuak kalitate handikoak dira, eta 50 milimetrotako diametro estandarra izan arren, bolumen handiak xurga ditzakete.



Aukerako integratu daitekeen partikula bereizlea

Fenomeno natural baten erabilera adimentsua

Zergatik gelditzen da hautsa ordenagailuaren pantailan erantsita? Hauts partikulak karga elektrostatikoa dutelako eta horrek pantailara erakartzen dituelako. – ETAk bere partikula bereizlean efektu hau erabiltzen du. Ke kanalean dagoen elektrodo baten laguntzarekin kearekin nahastuta dauden partikulak elektrikoki kargatu eta ionizatu egiten dira. Partikula hauek bereizlearen hormetan erantsita gelditzen dira eta ez dira kearekin batera tximinian gora irteten.

Partikula bereizlea erabat automatikoki garbitzen da errauts kentzea egiterakoan. Hauts hau beste errauts guziarekin batera galdararen aurrealdean dagoen errauts kaxara joango da.

Partikula bereizlea eHack galdararen barruan integratu daitekeenez, ondoren jarri nahi bada ere ez dago aldaketarik egin beharrik edo horretarako lekurik gorde beharrik.

%80-85-eko bereizte mailarekin partikula bereizleak kalitate gutxiko erregaiekin ere isurketa txikiak bermatzen ditu argindar kontsumo txikiarekin.



Kanpoko errauts kentze sistema

Errautsa ateratzeen arteko tartea luzeagoak izateko aukera izan dadin, ETAk kanpoko edukiontzietara errautsa ateratzeko sistema bat eskaintzen du. Hedakuntza hau galdararen ezkerrean edo eskuinean,

aurrealdean edo alboan jarri daiteke! Sistema honek diseinurako malgutasuna eskaintzeaz gain lekua aurrezten laguntzen du, arimarik gabeko torloju sistema bereziari esker.

240 l edo 320 l-ko bolumena duten errauts edukiontziak

240 Litro

Beroan galvanizatutako altzairuzko edukiontziak erraz mugitu ahal izateko gurpilak ditu, EN 840 arauaren eskakizunak betetzen ditu eta zabor kamioiak jasotzeko prestatuta dago.



240 Litro

320 Litro

Edukiontzia azpialdean dagoen atakari esker oso erraz husten da. Pallet garraiatzaile bat erabiliz edukiontzia paladun traktore baten edo orga jasotzaile baten bidez garraiatu daiteke.

Azpiko ataka edukiontzia gurpilen gainean dagoenean edo era seguruan eutsita dagoen bitartean askatzen da. Ataka askatu ondoren edukiontzia pixkanaka gorantz altxatu behar da ataka irekitzen joan dadin eta ahalik eta hauts gutxiena arrotu dadin.

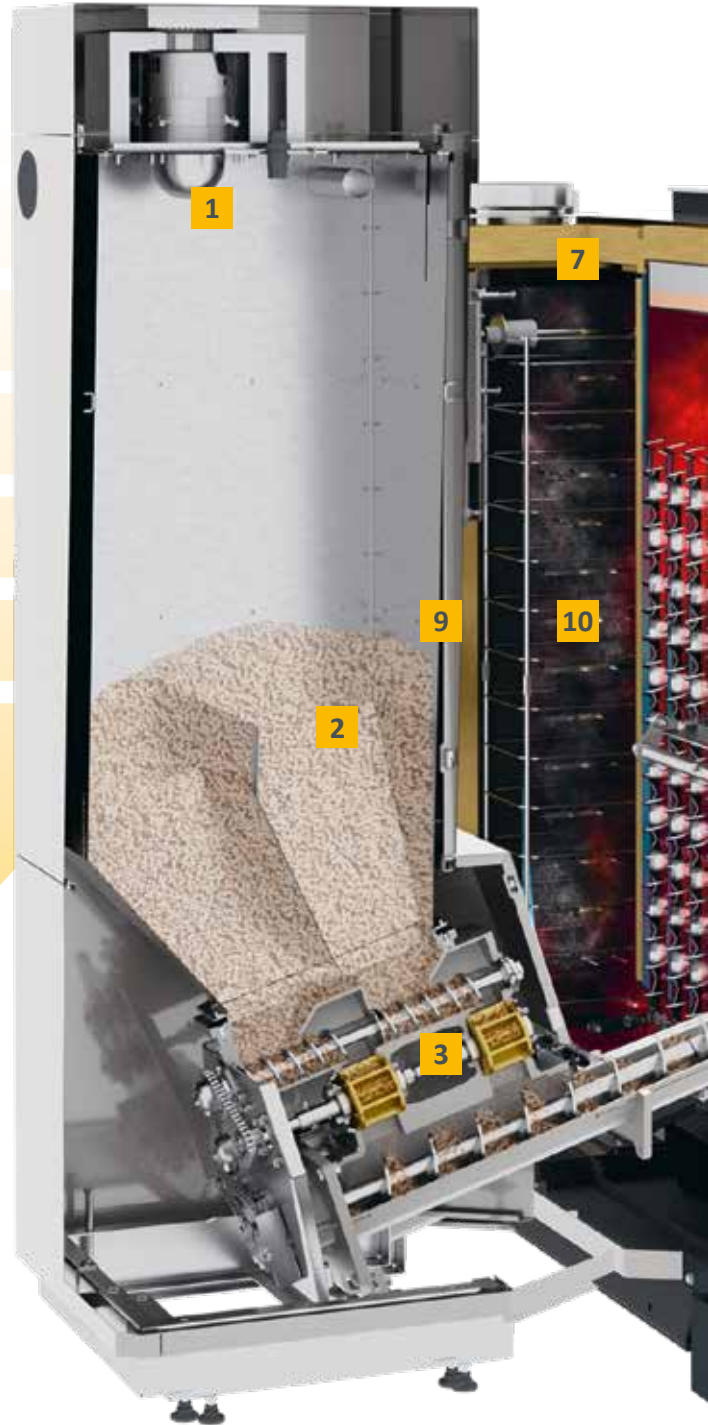


320 Litro

Berotzeko bidea

Pellet toberatik konbustio ganberan zehar bero banaketa sistemaraino: Kalitate handiko osagai guzietan elkarrekin lan egin behar dute!

- 1 **Xurgatze haizagailua:** Pelleta biltegitik galdarako pellet toberara garraiatzen du.
- 2 **Pellet tobera:** Hemen gordetzen da pelleta eta erabiltzeko prest egoten da.
- 3 **Balbula birakaria sua atzera itzultzearen aurkako segurtasun bezala:** Pellet biltegiaren eta pizketaren artean dagoen erabat ixten den ataka bat da, eta beraz segurtasun osoz babesten du sua atzera itzultzearen aurka.
- 4 **Konbustio ganbera garbia:** Konbustio ganberako errauts guzia kendu ahal izateko parrilak automatikoki 90 ° baino angelu handiagoan baskulatu du, eta errautsa behera erotzen da.
- 5 **Aire primario eta sekundario balbulak:** Bi balbulak lambda zundaren bidez erregulatzen dira, konbustio ganberan beti konbustiorako behar den aire kopuru egokia egon dadin. Seinalearen kalibratze automatikoari esker beti lambda zundaren benetako datuak irakurtzen dira eta horrela eraginkortasunik handiena lortzen da.
- 6 **Errauts kentze erabat automatikoa:** Motor bakarrak eragiten dien bi errauts torlojuen bidez bero trukatzailerako eta konbustio ganberako errautsa errauts kaxara garraiatzen da eta bertan konprimatu, errauts kaxa sistema konbentzionaletan baino gutxiagotan hustu behar izateko.

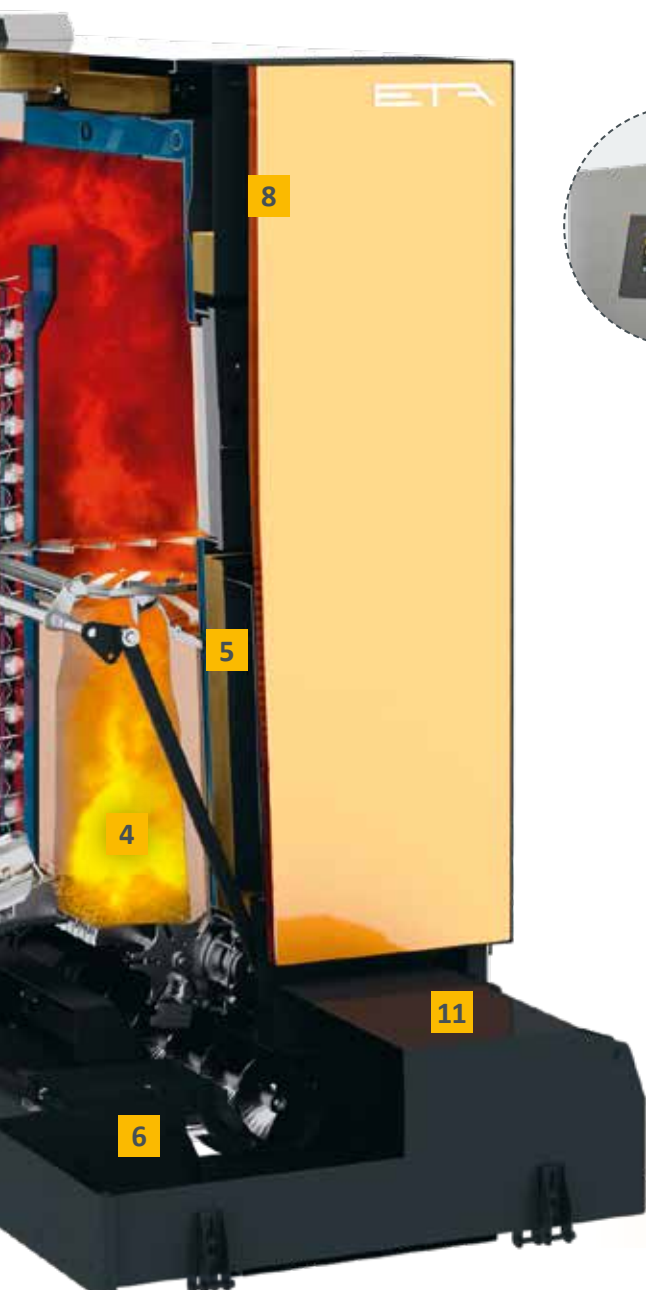


Galdaran zehar:

Erregaia 

Kea 

Berokuntza ura 



7 Ke haizagailua: Aire gozoa bezain isila, haizagailu honek galdaran presio negatiboa eta galdara gelan segurtasuna lortzen ditu.

8 Touch kontrola mikroprozesadoreekin: Hatz ukitu gutxi batzuekin menu erabilerraz osoa eskura izango duzu. Zure galdara internetera konektatuta badago e-posta bidez mezuak bidaliko dizkizu, adibidez errauts kaxa hustu beharra dagoela gogorarazteko. Gainera doaneko MeinETA komunikazio plataformak bazkide sarea eta USB konexio bidez doaneko software eguneraketak egiteko aukera eskaintzen ditu.

9 Lambda zunda: Bere laguntzarekin erregai eta oxigenoaren arteko nahasketa egokia lortzen da. Horrela pellet kalitate ezberdinetara egokitu daiteke beti ahalik eta eraginkortasun handienarekin.

10 Bero trukatzailearen garbiketa: Bero trukatzailea automatikoki garbitzen da turbulantez bidez. Honek uneoro eraginkortasunik handiena bermatzen du.

11 Ate isolatzailea: Beroa galdara gelan nahi ez duzunez, etxean baizik, kanpoko ate isolatzaileak erradiazioz beroa galtzea ekiditen du.

12 Errauts kaxa kanpoaldean: Errautsa bertan konprimatu egiten da, errauts kaxa sistema konbentzionaletan baino gutxiagotan hustu behar izateko. Eskura dago eta erraz ateratzen da.



"Banoa" era, gaueko jaitsiera, oporretako ezarpena: Intuitiboki eta berehala jakingo duzu botoi bakoitza zertarako den.

Erraz eta edozein lekutatik kontrolatu daiteke

Teknologia on baten ezaugarri bat erraz erabiltzeko modukoa izatea da. ETAtouch kontrolaren funtzio asko erabili ahal izateko ez dago teknikaria izan beharrik.

ETAtouch: ukipen pantaila galdaran

Ordenik gabe jarritako botoi eta kontrolak iraganeko gauza bat dira, ETA PE-K galdarako ukipen pantailetan ezarpen guzietara erraz eta azkar iritsi daiteke. Irudiak argiak eta ulerterrazak dira. Etxea epelago edo hotzago nahi baduzu, gauerako tenperatura jaisteko ordua aldatu nahi baduzu edo oporretara zoazenerako tenperatura baxuago bat programatu nahi baduzu – Irudi egokia ukitzearekin bakarrik egin ahal izango duzu, erraz eta erabilera eskuliburu beharrik gabe!

Ukipen pantailaren bidez galdara bera kontrolatzeaz gain bertara konektatutako osagai guzien ikuspegi orokorra izango duzu, adibidez bufferra, pellet biltegia, eguzki instalakuntza edo ur bero sanitarioa. Horrela begiratu batekin jakin ahal izango duzu zenbat pellet gelditzen den biltegian edo zure eguzki instalakuntzak izan duen eraginkortasuna.

meinETA: doaneko Internet plataforma

Zure berokuntza galdara Internetera konektatuta badago, berokuntza ezarpen guziak ikusi eta aldatu

Smartphone, PC edo tableta bidez kontrolatu daiteke, baita zuzenean ukipen pantailatik ere.



ditzakezu mugikor, tableta edo PC bidez. Horrela beti izango duzu zure berokuntza eskura, edozein lekutan zaudela ere! www.meinETA.at orrian saioa hasitakoan, zure galdararen aurrean bazeunde bezala ikusiko duzu ukipen pantaila!

Pellet biltegia bete beharra dago, errauts kaxa hustu beharra dago, hurrengo mantentzea egiteko ordua da... Ez daukazu hau dena zeuk gogoratu beharrik. meinETA-k gogoraziko dizu doanik posta elektronikoz bidez.

Laguntza azkarra

Eman zure instalatzaileari edo ETAREN zerbitzu teknikoari zure meinETA kontura sartzeko baimena. Horrela zure galdarara etorri aurretik prestatu ahal izango dute. Edo agian teknikariak etorri beharrik ere ez du izango, meinETARI esker telefonotik esango dizute zure berokuntza berriz lanean hasteko zer egin behar duzun. Egoera ikuspegitik zure galdarara zein sartu daitekeen ikusi dezakezu. Zure galdarara saretik zein sartu daitekeen beti zeuk erabakiko duzu!



Etxe epelera itzuli: Kanpoan zabitza ere kontrolatu daiteke galdara.

meinETArenez eskakizun teknikoak

meinETA erabili ahal izateko, zure etxean banda zabaleko Internet konexioa behar duzu. Galdararen ukipen pantaila sareko kable baten bidez Internetera konektatu behar da. Galdara gelan sareko konexiorik ez baduzu ETA PowerLine bidez erraz lortu dezakezu konexioa. Argindar entxufeetan zehar modema dagoen tokira arte datuak erraz igortzen ditu.

Tableta, smartphone eta PCentzat

meinETAk gaur egun dauden sistema eragile guzientzat balio du, adibidez iOS edo Android. PC batekin meinETA Internet nabigatzaile moderno baten bidez erabili daiteke, adibidez Mozilla Firefox, Safari, Google Chrome edo Internet Explorer 9.

Sistema domotikoaren integrazioa

Inongo arazorik gabe sistema domotikoaren integrazioa eduki eta kontrolagailu unibertsalekin lot daiteke. RESTful sareko zerbitzuen eta Modbus/TCPren bitartez egoera kontrola eta alda daiteke.



Bertan zuretzako

ETA aparatuen ezaugarri nagusienetako bat beraien kalitate handia da. Austrian garatutako eta patentatutako sistemak dituzte, eta muntaia osoa Austriako Hausruckviertel eskualdeko gure fabriketan egiten da. Matxuraren bat izaten baduzu ETAREN zerbitzu teknikoak bizkor iritsiko da. Esperientziadun talde trebe bat horretarako prest dago.

Dena pantaila batean: ETA estandarra

Berokuntza sistema moderno bat ondo kontrolatuta badago bakarrik da eraginkorra. Hori egiten du ETAtouch-ak.

Kostu gehigarririk gabe ETAtouch kontrolak beti dakartza bi berokuntza zirkuituentzat, metagailudun edo moduludun ur bero sanitarioarentzat eta eguzki instalazio bat integratzeko funtzioak. ETA galdara guztiek LAN konexioa dakarte etxetik. Galdara Internetera konektatzen baduzu, osagai guztiak erraztasunez PC, tableta edo smartphone bidez kontrolatu ditzakezu.

Galdararen eta konbustioaren kontrola*

Osagaien biraketa abiadura kontrolatzeak argindarra aurrezten du. Lambdak eta pizketa denboraren kontrolak eraginkortasuna handitzen dute. Funtzionamendurako garrantzitsuak diren osagai guztiak gainbegiratzen dira.

Buffer metagailuaren kudeaketa**

Metagailuan jarritako hiru edo bost sentsoreekin sistemako bero ekoizleak kontrolatzen dira eta kontsumitzailetara energia bidaltzen da. Bost sentsore erabiliz kaskada erregulazioa, QM egur berokuntza sistema eta potentzia punten kudeaketa ETA estandarrean sartuta daude.

Ur bero sanitario prestaketa*

Bai ETA ur bero sanitario moduluarekin, bai ur bero sanitario metagailuarekin edo konbi metagailu batekin egin daiteke. Edozein sistema dela ere programatzaile edo beharren arabera kontrolatutako birzirkulatze ponpa bat instalatu daiteke.

Eguzki instalakuntzak**

Zirkuitu bat edo bi zirkuitu dituzten eguzki instalakuntzak, metagailu bat edo birekin, eremuen araberrako beroketa ETA eguzki karma moduluarekin edo bi eguzki kolektore multzo edo hiru kontsumitzaile kontrolatu daitezke.

Kanpoko tenperaturaren araberrako bi nahasgailudun berokuntza zirkuitu**

Ordu-tegi tarte bat baino gehiago dituen asteko programatzaile batekin kontrolatzen ditu, eta funtzio gehigarri automatiko eta/edo eskuzkoak ditu. Aukeran barruko giro tenperatura zunda eta urruneko kontrola gehitu daitezke sisteman.

* Kontrola eta sentsoreak galdararekin datoz fabrikatik

** Kontrola konfigurazioaren arabera. Sentsoreak gehigarri bezala eskatu behar dira



Erabiltzeko erroza erabilera eskulibururik gabe ere: Ukipen pantailako irudiak ikusi orduko ulertzen dira. Berokuntza instalakuntzaren kontrola haur jolasa da.

Sistema funtzio gehigarriak

Kanpoko gailuak antzematea, hala nola olio-galdarak, gas-galdarak, bero-punpak, estufak, termostatoak; bero-haizagailuak bezalako kanpoko aparailuen beharrak antzematea, urrutiko erregulazioa nahasgailuarekin edo gabe, baita biltze-unitateen erregulazioa ere, gela bakarreko erregulazioa.

Hormako kaxa gehigarriak instalakuntza konplexuentzat

Kontrol guztiak hormako kaxa gehigarriekin hedatu daitezke, ukipen pantailarekin edo gabe.

Hausruckvierteletik mundu osora

ETA biomasa berokuntzarako sistemen fabrikatzailea da, bereziki su-egur, pellet eta ezpal galdarak. Teknogiari modernoenak naturalki hazten diren baliabideekin bateratuta.

ETA eraginkortasuna da

Teknikariak berokuntza sistema baten eraginkortasuna adierazteko „eta“ izena duen η hizki grekoa erabiltzen dute. ETA galdarek bero gehiago sortzen dute erregai gutxiago erabiliz, ingurugiroarekiko begirunez eta jasangarritasunez.

Egurra: Zaharra baina ona

Egurra gure erregairik zaharrena da - eta modernoena: kobazuloen aurrean egindako su irekien eta biomasa galdara modernoan artean historia luzea dago.. XX. mendearen erdi aldera egur bidezko berokuntza kopurua gutxitu egin zen denbora tarte batez. Gasolioa zen berokuntza sistema berria. Denboraldi labur bat egurrak iraun duen denborarekin alderatuz. Orain garbi dakigu erregai fosilekin berotzeak etorkizunik ez duela. Lurraren berotzea eragiten du, eta ingurugiroarentzat txarra da. Gainera hornidura ez dago ziurtatuta denbora luzerako, erregai fosila gutxitzen ari da, ez da berriz sortzen, eta askotan ezegonkortasun politiko handia duten lurraldeetatik dator. Alderantziz egurra lehengai merkeagoa, bertakoa eta berriztagarria da, eta erretzerakoan ez du kliman eragin kaltegarriarik. Ez da harritzekoa egurrarekin berotzea gorantz joatea!

Erosotasuna osagai ugariarekin

1998. urteko abendutik Austria Garaiko ETA Heiztechnik enpresak egurra erretzen duten belaunaldi berriko berokuntza galdarak diseinatu eta egiten ditu. Patentatutako teknologiaz beteta daude eta kontrol teknologia modernoena dute - eta hala ere erabiltzeko errazak dira. Erosotasunak eta eraginkortasunak egiten ditu ETA produktuak ezagunak mundu osoan. Urtean 20.000 galdara arteko ekoizpen ahalmenarekin eta mundu osora % 80 baino gehiago esportatuz ETA biomasa galdara ekoizle garrantzitsuenetako bat da.

Galdara bat baino gehiago erosten duzu

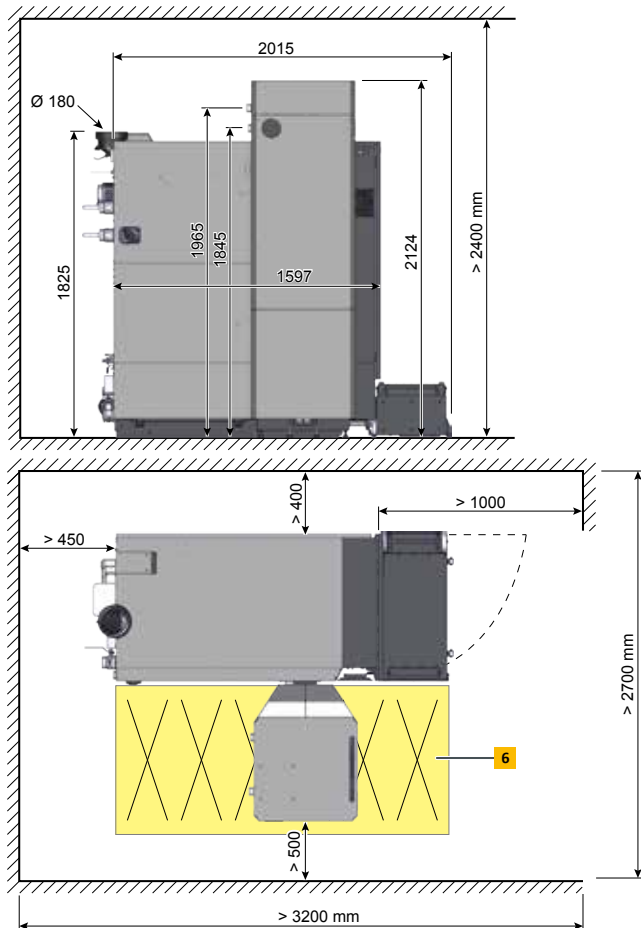
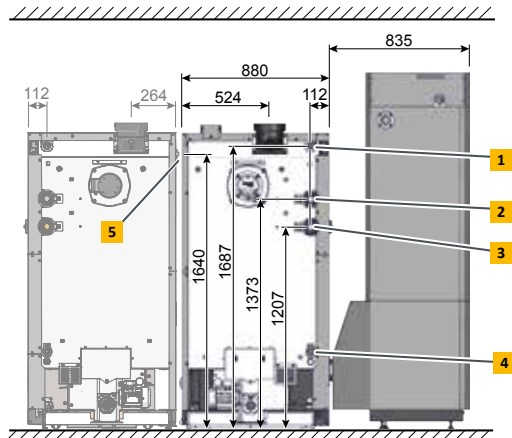
Norbaitek ETA egur edo pellet galdara bat aukeratzen duenean, jasangarritasuna ere aukeratzen du. Eta ez erregaiari begira bakarrik. ETAK alde guzietatik begiratzen dio jasangarritasunari. Horretarako eskualdean lanpostu egonkorak sortzen ditu. Hofkirchen an der Trattnacheko 200 langile baino gehiagok laneko baldintzarik onenak dituzte – hauen artean fabrika barruko jangela, muntaia eta biltegi eraikin argitsuak, fitness gela eta sauna. Eta kotxe elektrikoak doanik kargatzeko puntua, fabrikako instalakuntza fotoboltaikoak hornituta. Instalakuntza fotoboltaiko honek eraikinaren behar elektriko denak betetzen ditu, eta urtean 230 tona CO₂ inguru aurrezten ditu.



Pellet galdara ETA ePE-K 100 - 130 kW

- 1** Segurtasun balbula, manometro eta purgatzailarentzat R1" konexioa
- 2** Joanekoa, R2"
- 3** Itzulera, R2"
- 4** Betetzeko eta husteko konexioa
- 5** Segurtasun bero trukatzailera R1/2"
- 6** Mantentzeko libre utzi beharreko eremua

Galdara pellet modulua (pellet tobera elikatzailearekin) ezkerrean edo eskuinean duela eskatu daiteke.





Pellet galdara		100	110	120	130
Izendatutako potentzia tartea	kW	29,9 - 99,9	32,9 - 109,9	35,9 - 119,9	38,9 - 129,9
Eraginkortasuna pelletekin karga partzial / izendatuarekin*	%	92,8 / 93,0	92,4 / 93,0	92,0 / 92,9	91,6 / 92,9
Garraiorako neurriak pellet toberarik gabe Z x S x A	mm	922 x 1.764 x 1.825			
Galdararen pisua	kg	1.329			
Pellet tobera eta elikatzailearen pisua	kg	200			
Ur edukia	Litro	272			
Ponparen emari askea ($\Delta T=20^{\circ}\text{C}$ -rekin) Bufferrarekin lan egiteko	mWs / m ³ /h	4,5 / 4,3	3,8 / 4,7	3,1 / 5,1	2,5 / 5,5
Galdararen pellet toberaren edukia (garbia)		220 kg (1.078 kWh)			
Galdara eta biltegiaren arteko gehieneko distantzia	m	20			
Errauts kaxaren bolumena	Litro	94			
Tximiniaren beharreko tiroa	Pa	>5 tiro mugatzaile bat beti beharrezkoa da (≤ 15 Pa)			
Argindar kontsumoa pelletekin karga partzial / izendatuarekin (=Baliok integratutako partikula bereizgailuarekin)	W	49 / 124 (148 / 211)			
Argindar kontsumoa karga partzial / izendatuarekin*	W	13			
Laneko gehieneko presioa	bar	3			
Temperatura doitze tartea	$^{\circ}\text{C}$	70 - 90			
Laneko gehieneko temperatura	$^{\circ}\text{C}$	95			
Galdara sailkapena		5 EN303-5:2012-ren arabera			
Erregai egokiak		ENplus-A1, ISO 17225-2-A1 pelletak			
Argindar konexioa		1 x 230 V / 50 Hz / 16 A			

*BLT Wieselburg-en egindako frogetako balioak

Aldaketa teknikoak eta akatsak egon daitezke!



entspricht
EU-Normen



BLT Wieselburg
Österreich



TÜV
Süddeutschland

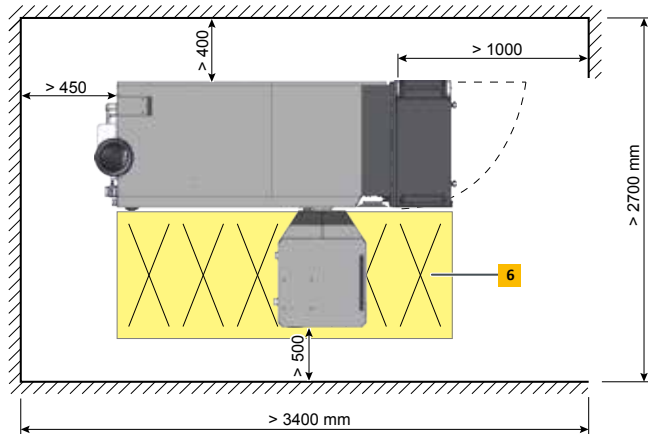
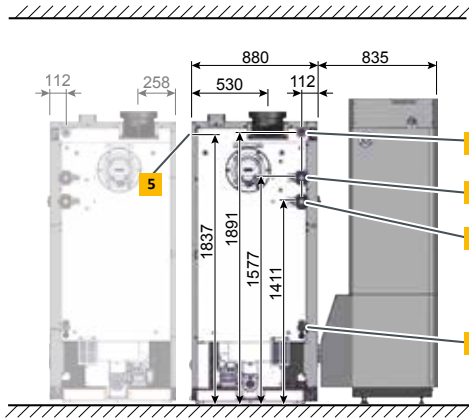
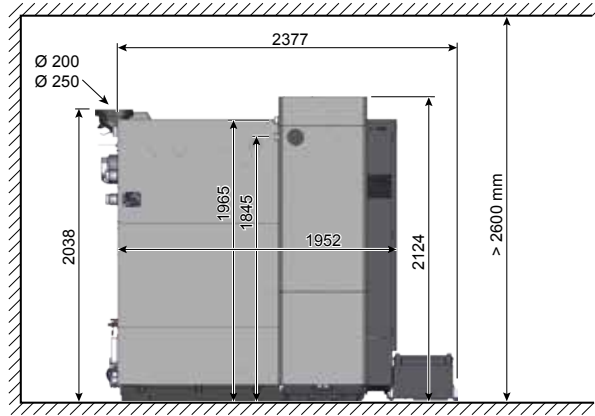


Österreichisches
Umweltzeichen

Pellet galdara ETA ePE-K 140 - 170 kW

- 1 Segurtasun balbula, manometro eta purgatzailearentzat R1" konexioa
- 2 Joanekoa, R2"
- 3 Itzulera, R2"
- 4 Betetzeko eta husteko konexioa
- 5 Segurtasun bero trukatzailea R1/2"
- 6 Mantentzeko libre utzi beharreko eremua

Galdara pellet modulua (pellet tobera elikatzailearekin) ezkerrean edo eskuinean duela eskatu daiteke.





Pellet galdara		140	150	160	170
Izendatutako potentzia tartea	kW	41,9 - 139,9	44,9 - 149,9	47,9 - 159,9	50,9 - 169,9
Eraginkortasuna pelletekin karga partzial / izendatuarekin*	%	92,8 / 93,4	93,1 / 93,6	93,5 / 93,9	93,9 / 94,1
Garraiorako neurriak pellet toberarik gabe Z x S x A	mm	905 x 2.073 x 1.970			
Galdararen pisua	kg	1.682			
Pellet tobera eta elikatzailearen pisua	kg	200			
Ur edukia	Litro	347			
Ponparen emari askea ($\Delta T = 20^{\circ}C$) Bufferrarekin lan egiteko	mWs / m ³ /h	8,9 / 6	6,6 / 6,4	5,5 / 6,8	5 / 7,2
Galdararen pellet toberaren edukia (garbia)		220 kg (1.078 kWh)			
Galdara eta biltegiaren arteko gehieneko distantzia	m	20			
Errauts kaxaren bolumena	Litro	94			
Tximiniaren beharreko tiroa	Pa	>5 tiro mugatzaile bat beti beharrezkoa da (≤ 15 Pa)			
Argindar kontsumoa pelletekin karga partzial / izendatuarekin (=Balioak integratutako partikula bereizgailuarekin)	W	60 / 162 (159 / 164)			
Argindar kontsumoa karga partzial / izendatuarekin*	W	15			
Laneko gehieneko presioa	bar	3			
Tenperatura doitze tartea	°C	70 - 90			
Laneko gehieneko tenperatura	°C	95			
Galdara sailkapena		5 EN303-5:2012-ren arabera			
Erregai egokiak		ENplus-A1, ISO 17225-2-A1 pelletak			
Argindar konexioa		1 x 230 V / 50 Hz / 16 A			

*BLT Wieselburg-en egindako frogetako balioak

Aldaketa teknikoak eta akatsak egon daitezke!



entspricht
EU-Normen



BLT Wieselburg
Österreich



TÜV
Süddeutschland

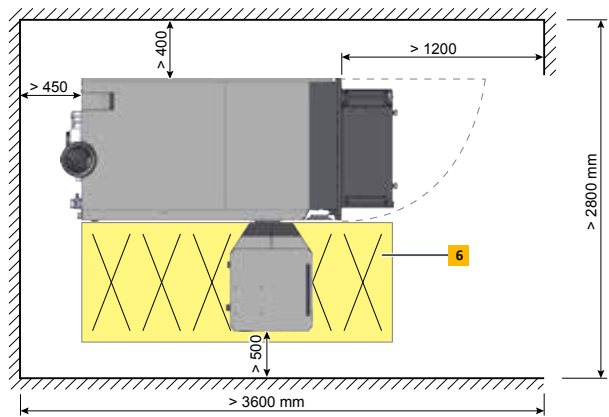
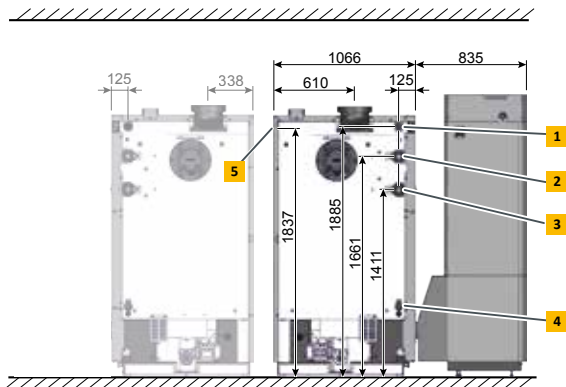
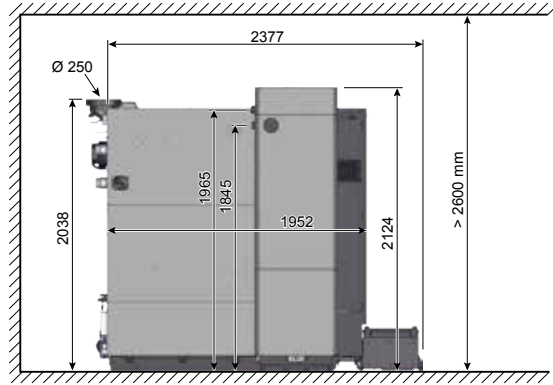


Österreichisches
Umweltzeichen

Pellet galdara ETA ePE-K 180 - 240 kW

- 1 Segurtasun balbula, manometro eta purgatzailarentzat R5/4" konexioa
- 2 Joanekoa, R2"
- 3 Itzulera, R2"
- 4 Betetzeko eta husteko konexioa
- 5 Segurtasun bero trukatzailera R1/2"
- 6 Mantentzeko libre utzi beharreko eremua

Galdara pellet modulua (pellet tobera elikatzailearekin) ezkerrean edo eskuinean duela eskatu daiteke.





Pellet galdara		180	199	220	240
Izendatutako potentzia tartea	kW	53,9-179,9	59,9-199,9	65,9-219,9	71,9-239,9
Eraginkortasuna pelletekin karga partzial / izendatuarekin*	%	94,3 / 94,0	95,2 / 94,5	96,2 / 94,9	97,1 / 95,4
Garraiorako neurriak pellet toberarik gabe Z x S x A	mm	1.076 x 2.073 x 1.970			
Galdararen pisua	kg	1.982			
Pellet tobera eta elikatzailearen pisua	kg	200			
Ur edukia	Litro	434			
Ponparen emari askea ($\Delta T = 20^{\circ}C$) Bufferrarekin lan egiteko	mWs / m ³ /h	6,5 / 7,7	5,5 / 8,5	4 / 9,4	2,5 / 10,2
Galdararen pellet toberaren edukia (garbia)		220 kg (1.078 kWh)			
Galdara eta biltegiaren arteko gehieneko distantzia	m	20			
Errauts kaxaren bolumena	Litro	94			
Tximiniaren beharreko tiroa	Pa	>5 tiro mugatzaile bat beti beharrezkoa da (≤ 15 Pa)			
Argindar kontsumoa pelletekin karga partzial / izendatuarekin (=Balioak integratutako partikula bereizgailuarekin)	W	78 / 227 (358 / 487)			
Argindar kontsumoa karga partzial / izendatuarekin*	W	17			
Laneko gehieneko presioa	bar	3			
Tenperatura doitze tartea	$^{\circ}C$	70 - 90			
Laneko gehieneko tenperatura	$^{\circ}C$	95			
Galdara sailkapena		5 EN303-5:2012-ren arabera			
Erregai egokiak		ENplus-A1, ISO 17225-2-A1 pelletak			
Argindar konexioa		1 x 230 V / 50 Hz / 16 A			

*BLT Wieselburg-en egindako frogetako balioak

Aldaketa teknikoak eta akatsak egon daitezke!



entspricht
EU-Normen



BLT Wieselburg
Österreich

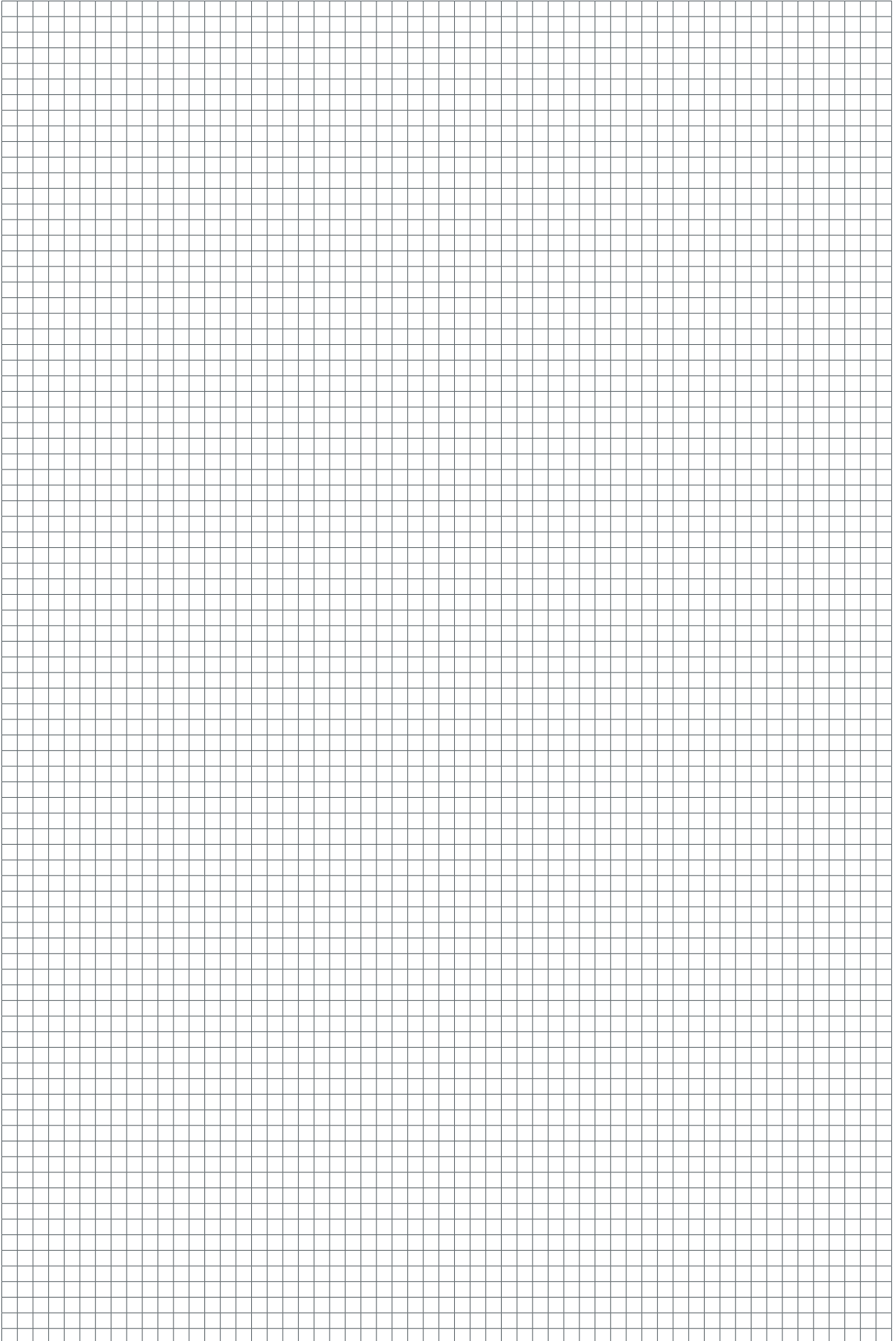


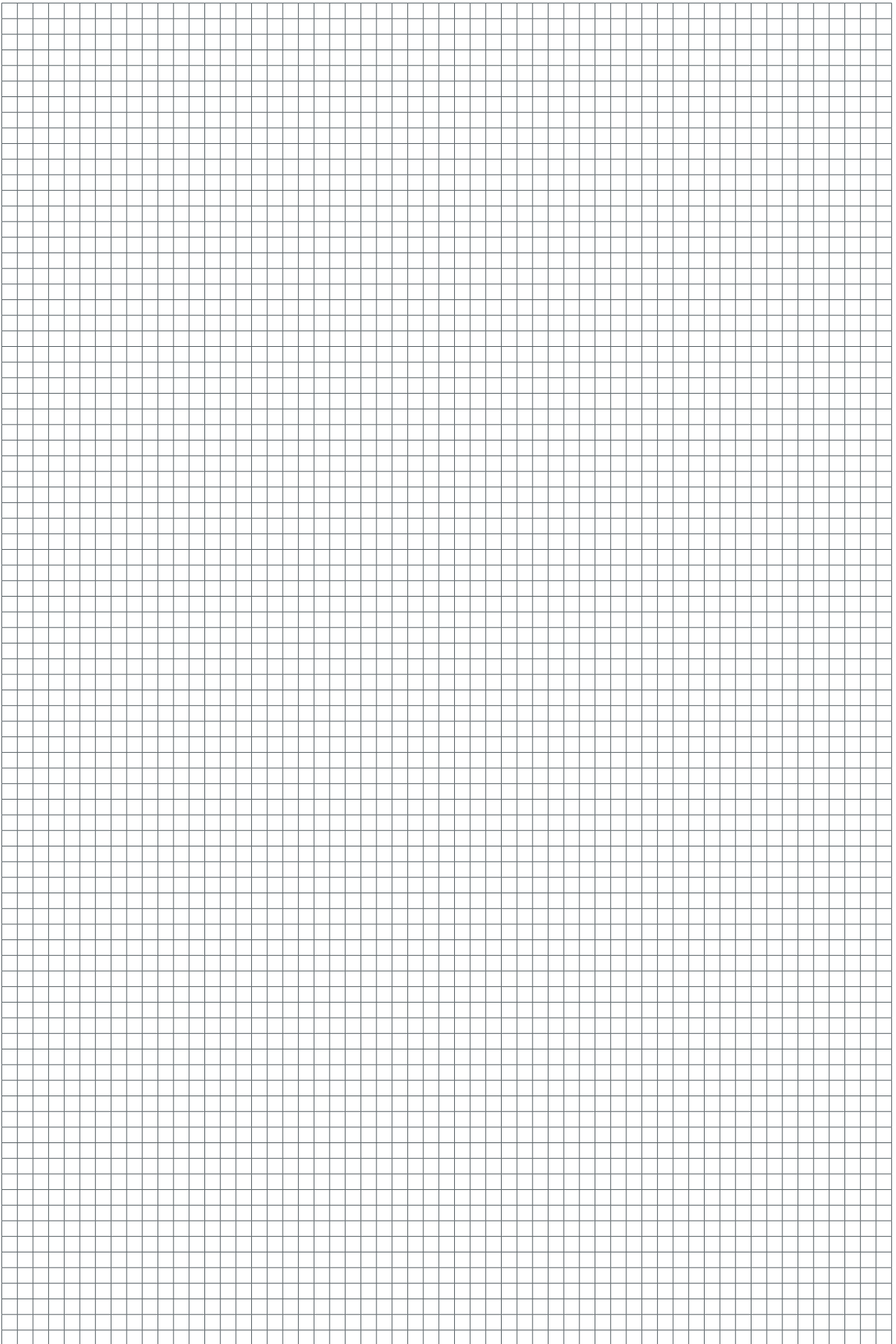
TÜV
Süddeutschland



Österreichisches
Umweltzeichen

O H A R R A K







ETA PU PelletsUnit 7 - 15 kW



ETA PC PelletsCompact 20 - 105 kW



ETA ePE-K Pellet galdara 100 - 240 kW



ETA SH Su-egur gasifikazio galdara 20 - 60 kW



ETA SH-P Su-egur gasifikazio galdara 20 - 60 kW
ETA TWIN 20 - 50 kW pellet erregailuarekin



ETA Geruzapen Bufferra SP 500 - 5.000 l
eta SPS 600 - 2.200 l



ETA eHACK Ezpal galdara 20 - 240 kW



ETA HACK VR Ezpal galdara parrila mugikorrarekin 250-500 kW



ETA Modulu Hidraulikoak

Zure berokuntza aditua:



...mein Heizsystem

ETA Heiztechnik GmbH

Gewerbepark 1

A-4716 Hofkirchen an der Trattnach

Tel.: +43 (0)7734 2288-0

Fax: +43 (0)7734 2288-22

info@eta.co.at

www.eta.co.at

Aldaketa teknikoak eta akatsak egon daitezke!

Gure etengabeko hobekuntzak zure eskura jarri ahal izateko, aurrez jakinarazi gabe aldaketak egiteko eskubidea guretzat gordetzen dugu. Ez gara inprentako edo erredakzio akatsen eta bitartean izandako aldaketen arduradun egiten. Hemen agertzen diren osagai desberdinak aukera bezala bakarrik daude eskuragarri. Dokumentu bat baino gehiagotan elementu berdinari buruzko informazio desberdina baldin badago indarrean dagoen prezio zerrendako informazioa hobetsi behar da. Irudi guztiak adibideak bakarrik dira eta produktuaren presioan sartu gabeko aukerako elementuak izan daitezke.

Argazkien iturriak: ETA Heiztechnik GmbH, Lothar Prokop Photographie, istockphoto, Thinkstockphotos, Photocase, Shutterstock.
Pelletskessel ETA ePE-K EU, 2020-07

