

ETA PC PelletsCompact
ETA PC
20-105 kW



... Sistemul meu de încălzire



Cazan mic, dar puternic pentru clădiri mai mari



Obsesia noastră este perfecțiunea

www.eta.co.at

Cazan mic, putere mare



ETA PelletsCompact este cazanul ideal pentru case familiale mari, pentru case multifamiliale, și pentru întreprinderi mici.

ETA PelletsCompact încape în spațiu mic, astfel este ideal pentru renovarea cazanului pe peleți, sau pentru case de locuit mai mari de construcție nouă, și pentru întreprinderi.

Se poate instala oriunde

Cazanele ETA PelletsCompact (doar cele de 20-32 kW) pot funcționa independent de aerul din încăperea, deoarece preiau aerul necesar arderii din exterior. Astfel cazanul se poate instala în clădire încălzită, sau în încăperea cu aerisire confort. În plus, cazanul ETA PelletsCompact are un aspect atât de plăcut, încât se poate instala chiar și la vedere / vizibil!

Batonașe pentru un confort maxim

Peleții sunt pachete de energie presate din deșeurile de lemn. Cine investește în batonașele energetice, încălzește comod, și complet automatizat.

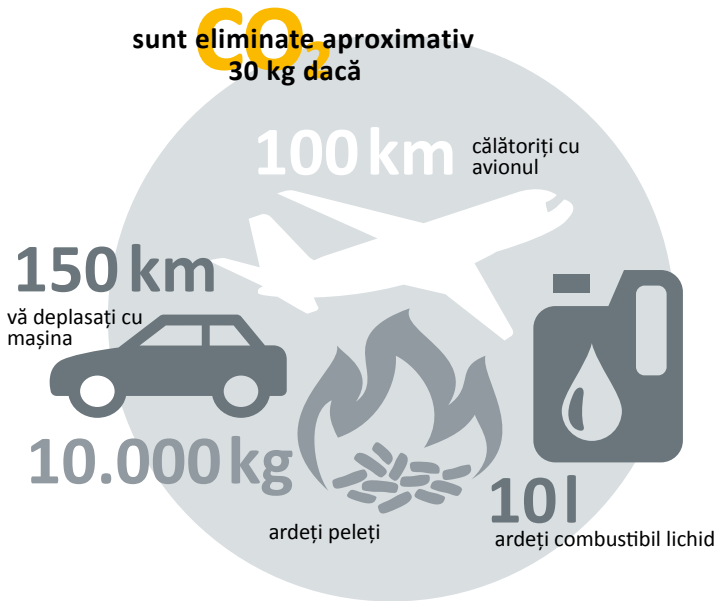
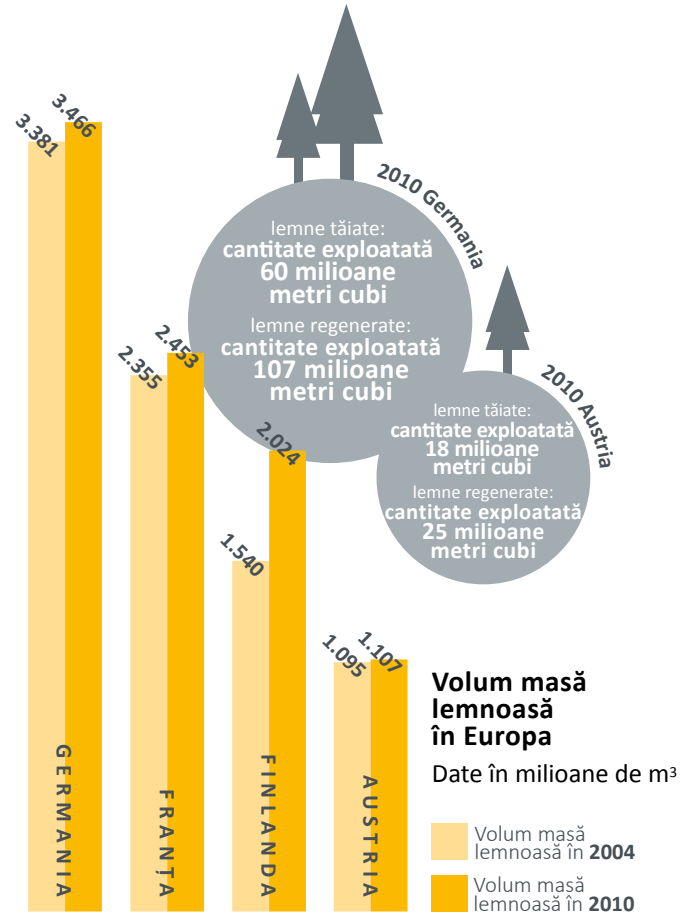
Doar scumiera trebuie golită de câteva ori pe sezon. Buncărul de peleți poate fi chiar și la 20 m distanță de centrala termică, și nu necesită spațiu mai mare decât un rezervor de motorină. ETA PelletsCompact este deci ideal în cazul renovării sistemului de încălzire, prin care se reduc substanțial cheltuielile de utilizare, și emisiile de CO₂.

Utilizarea rațională a resurselor

În comparație cu purtătorii de energie fosili, peleții au efect poluant neglijabil. În perioada de vegetație lemnul absoarbe aceeași cantitate de CO₂ pe care o eliberează la ardere. În plus la arderea lemnului nu se eliberează cantitate mai mare de CO₂ ca în cazul putrefierii acestuia.

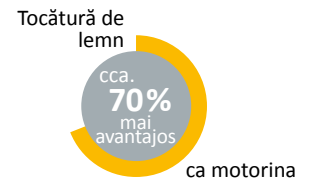
Beneficii din toate punctele de vedere

Faceți economii la încălzire, ajutați economia autohtonă și protejați mediul înconjurător: merită să încălziți cu peleți. Nu trebuie luată în calcul creșterea drastică a prețului lemnului, deoarece ca materie primă se regenerează în continuu. În plus, în Austria creșterea lemnului este mai mare cu 7 milioane de metri cubi față de consum - în Europa suprafața pădurilor este în continuă creștere.



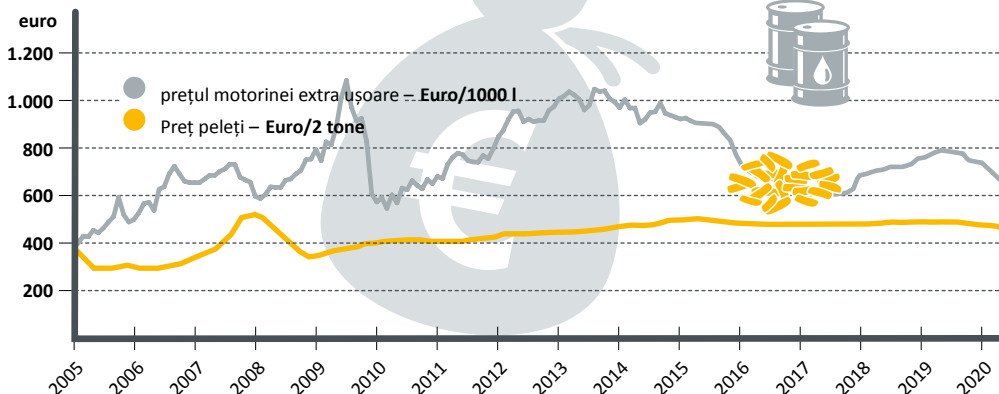
În comparație cu un combustibil lichid

Perioada de calcul: 5 ani



Prețurile combustibililor: motorină și peleți în comparație

2 tone de peleți cca. corespunde a 1000 l de motorină



În timp ce prețurile purtătorilor de energie fosili (produse petroliere, gaze) sunt foarte instabile și pe termen lung se preconizează creșterea acestora, putem spera că prețul lemnului și al peleților va rămâne stabil.

Peleții au loc întotdeauna

Toate incintele utilizate anterior pentru rezervoarele de motorină se pot utiliza ca buncăre pentru peleți. Nu trebuie să fie în imediata apropiere a cazanului, poate fi chiar și la 20 m distanță. Dacă buncărul de peleți este sub cazan, prin alegerea metodei adecvate de transport, peleții se pot ridica chiar și la înălțime corespunzătoare a două nivele de clădire. Unde nu este spațiu în acest scop în clădire, buncărul se poate amenaja într-o clădire anexă, sau se poate utiliza rezervor amplasat în sol. Rezervorul trebuie să fie doar uscat pentru ca peleții să nu se umfle. În incintele cu umiditate, poate fi de folos un înveliș din cherestea pe pereți și pardoseală.

Lucru curat

Peleții presăți din deșeuri ale industriei lemnului, sunt transportați în cisterne, și sunt goliți în buncăr prin suflare (pneumatic). Deci transportul peletilor este o activitate foarte curată. Dacă buncărul este bine etanșat, atunci nici acolo nu se poate produce praf.

Cum ajung peleții în cazan?

Melcul transportor: poate traversa întreaga lungime a buncărului, poate avea o lungime de până la 5 m și transportă peleții din buncăr către furtunurile de transport care duc la cazan. De aici peleții sunt transportați de o turbină de aspirație. După transportul peletilor furtunurile se golesc prin aspirație. Din acest motiv nu se pot înfunda, și întotdeauna sunt gata de a funcționa eficient. Cu ajutorul acestui sistem standard, buncărul se poate goli complet.

Aer retur și racord de umplere

Protecție antiimpact

Furtun de retur și de aspirație

Cu sistemul ETA transportul peletilor este întradevăr rapid, cu timpi de aspirație foarte scurți.



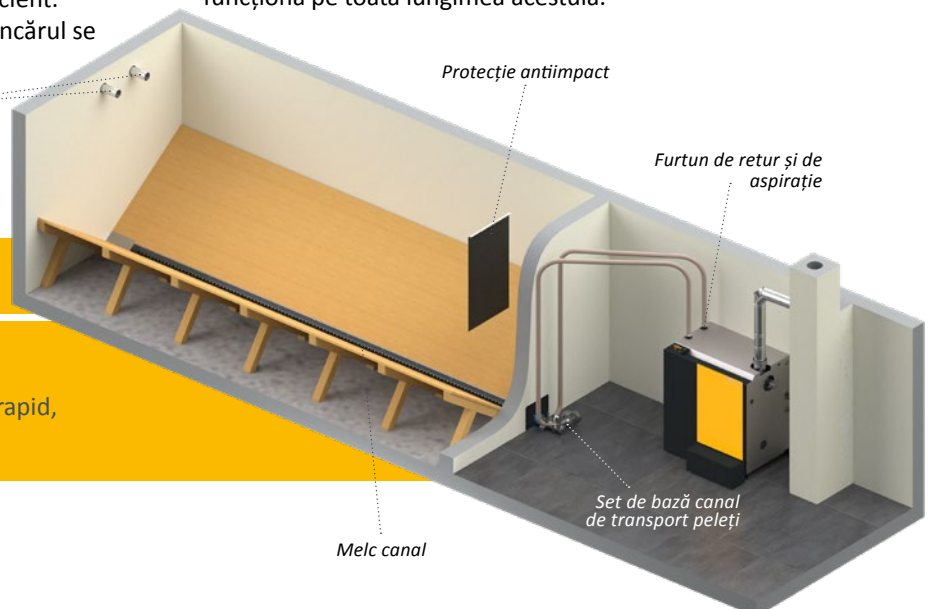
Cât de mare trebuie să fie spațiul de depozitare/buncărul?

Necesarul anual aproximativ de peleți (tone) se calculează împărțind la 3 sarcina totală (kW) necesară pentru încălzire. Pentru calculul volumic (mc) de peleți necesari, sarcina totală se împarte cu 2. Astfel pentru sarcina de 30 kW sunt necesari cca. 10 tone, resp. 15 m³ de peleți pe an.

La trecerea de la alți purtători de energie la peleți, necesarul de peleți se poate calcula deasemenea din consumul anterior. Unei tone de peleți îi corepund cca.

- 500 l motorină
- 520 m³ gaz metan
- 750 l GPL
- 600 kg cocs
- 1400 kWh curent electric la pompă de căldură sol-apă (în condiții normale 3,4)
- 2700 kWh energie electrică la pompă de căldură aer-apă (în condiții normale 1,8)

Pe podeaua netedă, înclinată peleții alunecă în mod automat la melcul transportor. Scutul de protecție antiimpact atârână vizavi de racordul de umplere pentru ca peleții să nu se sfărâme când sunt suflați din camion în buncăr. La acest sistem racordurile furtunurilor la cazan trebuie să fie pe partea mai scurtă a buncărului, astfel încât melcul să poată funcționa pe toată lungimea acestuia.

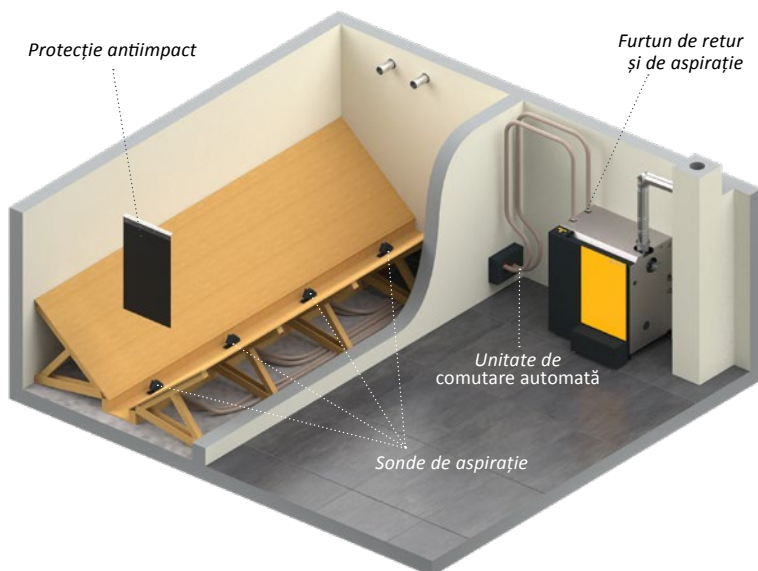


Melc canal

Set de bază canal de transport peleți

Sondele de aspirație: dacă forma buncărului nu este adecvată pentru melcul transportor, sistemul cu sonde de aspirație ETA este alegerea ideală. La acesta pe pardoseala netedă și înclinată din cherestea peleții alunecă la cele patru sonde de aspirație, care îi transportă în mod alternant din buncăr. Mulțumit comutării automate alimentarea cu peleți nu este întreruptă nici dacă una dintre sonde eventual nu primește peleți. O condiție prealabilă pentru acest

sistem este ca rezervorul de stocare să fie la, sau peste nivelul cazanului, și ca lungimea spațiului de stocare să nu depășească 4 metri. Contrar melcului, sondele de aspirație nu golesc complet buncărul de stocare. Acest lucru poate fi un dezavantaj în cazul unui volum de stocare redus.



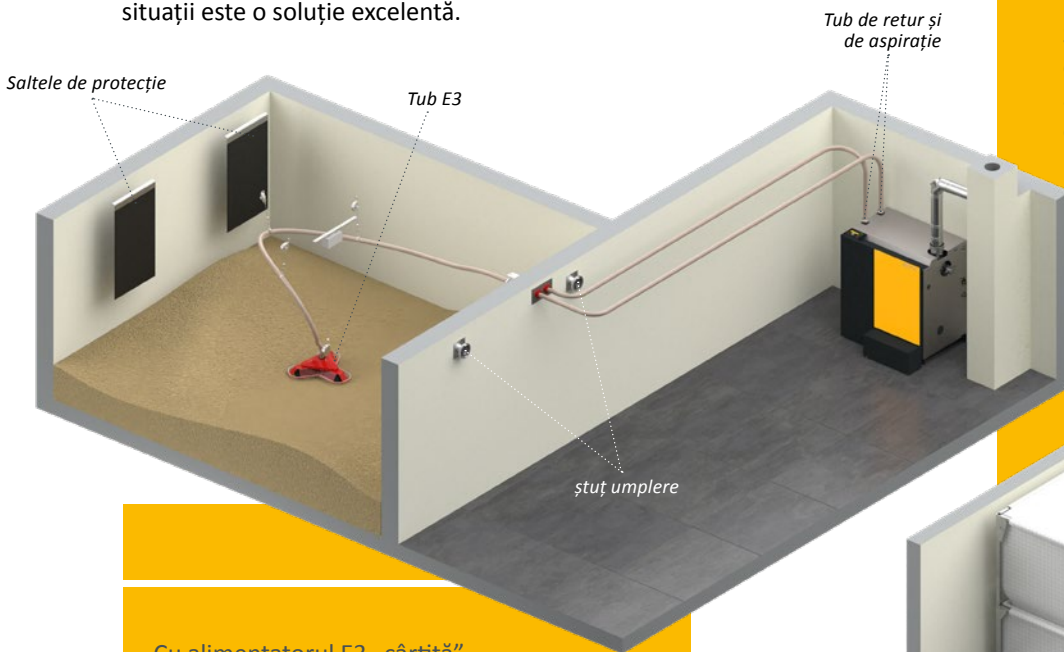
Datorită sondelor de aspirație, aproape orice încăpere poate fi utilizată ca buncăr pentru peleți, chiar și dacă există cotituri. La spații de depozitare mai mari se pot utiliza chiar și 8 sonde.

Cârțiță peleți” – cel mai nou cap de aspirație peleți:

Din cauza restricțiilor structurale sistemele de transport peleți tradiționale ETA pot utiliza doar parțial spațiile disponibile din buncărele de depozitare. Sistemul de aspirație de categorie superioară E3 în aceste situații este o soluție excelentă.

Recomandare ETA: stocare în sistem de buncăr ETAbox.

Sistemul ETAbox este o soluție deosebit de practică. Se poate instala chiar în centrala termică, în pod, într-un grajd sau într-un spațiu acoperit precum și în aer liber. Sistemul de buncăr menține peleții uscați, chiar și în încăperi umede. O distanță de aspirație de 20 m de la buncăr la cazan nu constituie o problemă. Sistemul de buncăr ETAbox însă nu se poate amplasa direct lângă perete. Din acest motiv la același volum interior necesită un spațiu puțin mai mare decât un buncăr zidit.



Cu alimentatorul E3 „cârțiță” întreaga cantitate de peleți din buncăr se poate goli, astfel nu este necesară panta din lemn în buncăr.

Căldură, conform doleranțelor noastre

Cazanul pe tocătură de lemne PelletsCompact nu doar că produce căldura, dar sistemul ETA o și distribuie în mod eficient. Bazați-Vă pe centrul de comandă perfect a sistemului de încălzire și de producere apă caldă menajeră.

Cazanul ETA PelletsCompact este echipat cu o singură comandă care poate deservi întregul sistem de încălzire. Indiferent dacă doriți să racordați un sistem cu colectori de solari, un sistem de producere apă caldă tradițional sau un rezervor de acumulare apă de încălzire (puffer), respectiv dacă optați pentru un sistem de încălzire cu radiatoare sau cu încălzire prin pardoseală respectiv prin pereți, utilizând ecranul tactil al comenzii cazanului, calculatorul (PC), sau telefonul mobil (smartphone) puteți controla întregul sistem. Pictogramele simple Vă informează referitor la eficiența sistemului solar sau referitor la gradul de umplere al pufferului.

Dacă este posibil, cu puffer

Cazanul PelletsCompact desigur funcționează și singur. Totuși un puffer ETA este o companie perfectă. În special în perioadele de tranziție

(primăvara, toamna) și vara, pentru producerea apei calde menajere, este necesară mai puțină energie decât capacitatea cazanului de încălzire. Rezervorul de acumulare (puffer) înmagazinează surplusul de energie, iar această energie înmagazinată se poate utiliza când este nevoie. Astfel se economisește combustibil și se protejează cazanul, deoarece se reduce numărul pornirilor acestuia.

Un sistem de colectori solari se poate racorda foarte bine la un rezervor de acumulare (puffer) cu stratificare ETA. Astfel pe timp de vară se poate produce apa caldă menajeră aproape fără cheltuieli. În schimb, pe timp de iarnă colectoarele solare foarte rar pot să producă necesarul de apă caldă menajeră cu temperatura de 60 °C. În astfel de cazuri apa caldă produsă de colectori solari va fi utilizată în sistemul de încălzire prin pardoseală sau prin pereți. Aceste sisteme funcționează cu apă caldă având temperatura de 30-40 °C.

Rezervorul de acumulare cu stratificare (puffer) ETA se poate instala deasemenea cu un modul de încălzire instant a apei calde menajere. Astfel apa de la rețea este încălzită în mod continuu într-un schimbător de căldură. Astfel se reduce la minim pericolul apariției gemenilor de bacterii.

Prin utilizare modulului de amestec ETA 2 al circuitului de încălzire se economisește timp și bani la instalare, deoarece nu sunt necesare cabluri, senzori și pompe.

Se poate comanda de la distanță prin platforma de comunicare meinETA.

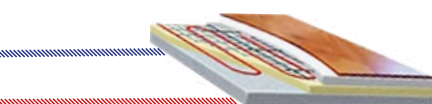
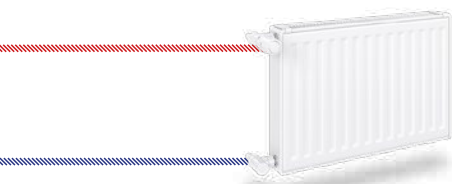


Indiferent dacă se dorește comanda sistemului de panouri solare, de producere a apei calde de încălzire sau a celei menajere: întregul sistem se poate comanda de la panoul de comandă al cazanului,



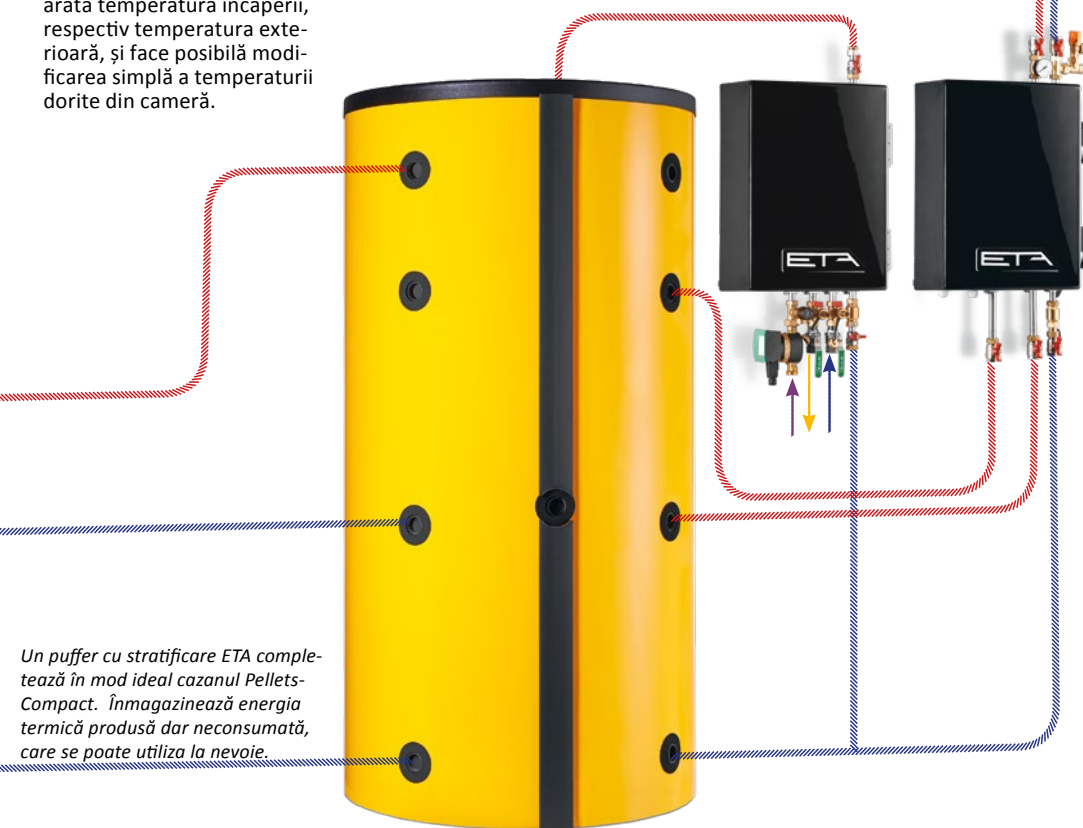


Modulul de acumulare cu stratificare ETA are grijă de funcționare la eficiență maximă a instalațiilor solare mai mici, cu volum de acumulare mare sau a sistemelor solare foarte mari.



Toate se au în vedere!
Senzorul de cameră ETA arată temperatura încăperii, respectiv temperatura exterioră, și face posibilă modificarea simplă a temperaturii dorite din cameră.

Rezervorul de acumulare cu stratificare (puffer) ETA se poate instala deasemenea cu un modul de încălzire instant a apei calde menajere. Astfel apa de la rețea este încălzită în mod continuu într-un schimbător de căldură. Astfel se reduce la minim pericolul apariției gemenilor de bacterii.



Un puffer cu stratificare ETA completează în mod ideal cazanul Pellets-Compact. Înmagazinează energia termică produsă dar neconsumată, care se poate utiliza la nevoie.



Sigur, fiabil și ușor de utilizat

La alegerea unui cazan nou luați o decizie care va avea influență pe viața de zi cu zi pentru mulți ani. Dvs. puteți decide în ce măsură vă puteți simți în siguranță și cât de mult trebuie să vă ocupați de întreținere sau de curățare. Calitate aici se poate plăti din prețul unui fair

Curat în mod automat

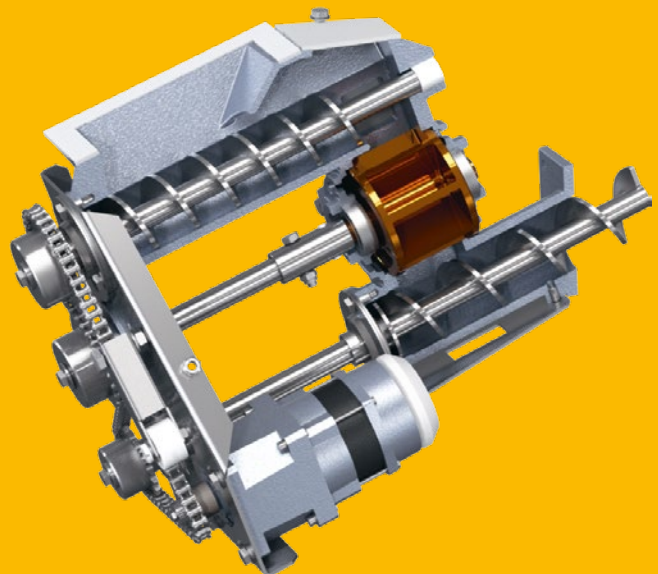
ETA PelletsCompact se curăță în mod automat - însă nu periodic, ci întotdeauna când este necesar. Asta înseamnă valori reduse de emisii, și eficiență maximă în sezonul de încălzire. Nu trebuie să deschideți camera de ardere, și nu trebuie să vă murdăriți. Nu doar camera de ardere va fi curățată de scrum, ci și de pe schimbătorul de căldură vor fi curățate periodic depunerile. Deoarece arderea peletilor este foarte eficientă rămâne scrum de cantitate foarte mică. În plus, scrumul este comprimat în scrumieră. Astfel scrumul trebuie golit doar din când în când. Asta se poate face comod din exterior.

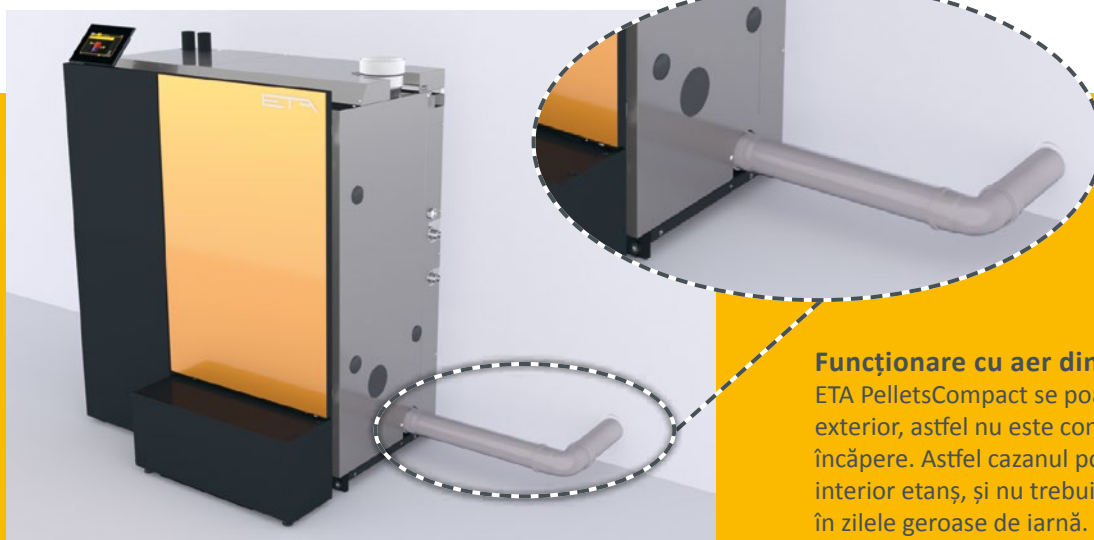


Alimentator celular

Sistemul sigur. Alimentatorul celular asigură protecție absolută contra aprinderii inverse: arderea trebuie să se desfășoare în camera de ardere, nicăieri altundeva.

Peleții sunt transportați de un melc în alimentatorul celular - întotdeauna doar cantitatea care poate fi preluată de alimentator. Astfel peleții nu se pot înfunda/bloca, nu se vor zdrobi, sau fărămița. Datorită acestui sistem dezvoltat de ETA nu se uzează muchiile de etanșare ale alimentatorului. Sistemul rămâne sigur pe toată durata de funcționare a cazanului.





Funcționare cu aer din exterior. Cazanul ETA PelletsCompact se poate racorda la aerul din exterior, astfel nu este consumat oxigenul din încăpere. Astfel cazanul poate fi amplasat în spațiu interior etanș, și nu trebuie deschise ferestrele nici în zilele geroase de iarnă.

Aprindere silențioasă cu bujie incandescentă cu corp ceramic.

Technica de aprindere Energia necesară pentru aprindere este semnificativ mai redusă decât la alte sisteme de aprindere. Procesul de aprindere este mai rapid.



Sonda Lambda

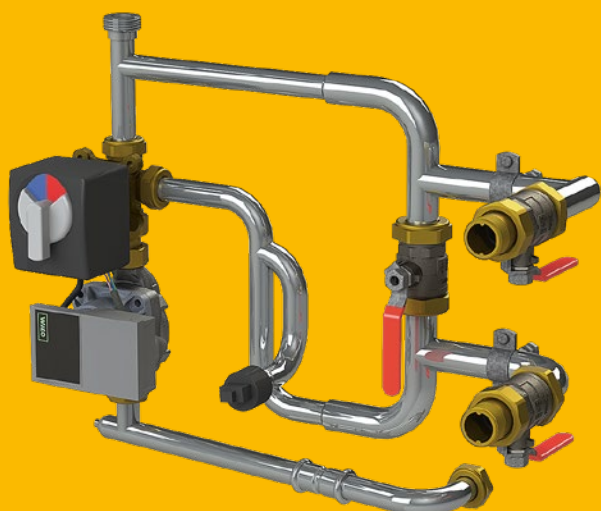
Amestecul este important. Cu ajutorul sondei Lambda raportul aerului de ardere și al combustibilului se poate regla în mod ideal. Astfel se poate obține randament maxim la arderea peleților de diferite calități. În plus sonda Lambda observă imediat dacă aprinderea s-a făcut în mod corespunzător. Astfel se scurtează durata aprinderii, obținându-se economii la energie electrică respectiv se reduc cheltuielile.

Comanda

Versatil, dar nu prea complicat

Indiferent dacă este vorba de control ardere, transport combustibil, control puffer, producere ACM, comandă în funcție de vreme, programare săptămânală a două circuite, sau control sistem de panouri solare, toate acestea se pot realiza de la ecranul tactil al cazanului, respectiv prin internet de la calculator, smart-phone, sau tabletă. Acesta pare complicat, dar totuși utilizarea este simplă, deoarece icoanele de pe ecranul tactil vorbesc de la sine.



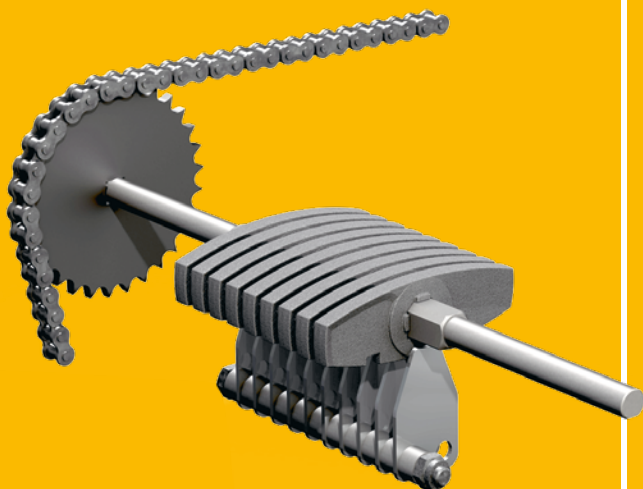
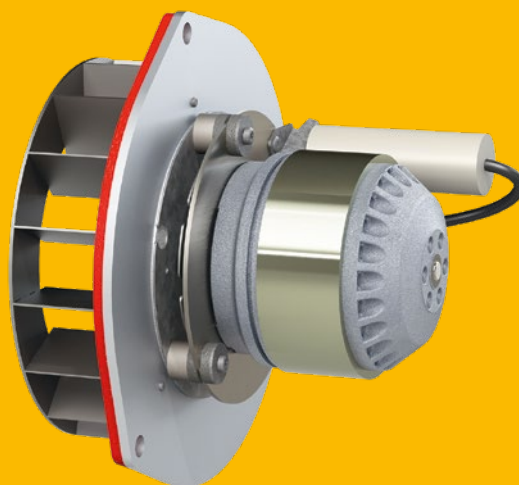


Creșterea dedicată căldurii de retur cu pompă de înaltă eficiență

Întotdeauna la temperatura de lucru. Pentru prevenirea defectării schimbătorului de căldură temperatura apei de încălzire de pe retur trebuie ridicată la o anumită temperatură. Pompa este de eficiență ridicată, și în intervalul de puteri de 15 - 35 W este eficientă energetic. Cazanul PelletsCompact funcționează perfect cu puffer, sau fără - cu by-pass hidraulic comutabil (până 50 kW) - indiferent de cantitatea de apă recirculată. Datorită acestei flexibilități - dar nu numai - PelletsCompact este cazanul ecologic ideal.

Ventilator de aspirație

Depresiune în cazan: Acest ventilator cu turație variabilă foarte silențios asigură depresiune constantă în cazan, și asigură cantitatea de aer necesară arderii. Asigură rezultate de ardere constante cu economie de energie - în mare măsură independent de natura cazanului. Pentru tiraj de sub 15 Pa nu este necesar regulator de tiraj.



Grătar rotativ cu piptene de curățat

Dacă este curat, arde bine. Acest sistem brevetat curăță periodic în mod automat camera de ardere de scrum și de zgură - după arderea unei cantități de 30-60 kg de peleți. Aerul necesar arderii se răspândește pe suprafață mare printre lamelele curate ale grătarului. În plus, grătarul este mișcat fin în mod continuu. Prin mișcarea fină a grătarului se alimentează cu aer patul de jăratec, și astfel se asigură o ardere mai bună.

După comprimare scrumul ajunge în scrumiera de 16 litri Chiar la utilizarea continuă a cazanului scrumiera trebuie golită doar din când în când pe an. Dacă este timpul, sistemul trimite e-mail sau SMS de atenționare. Deasemenea apare atenționare pe ecran.

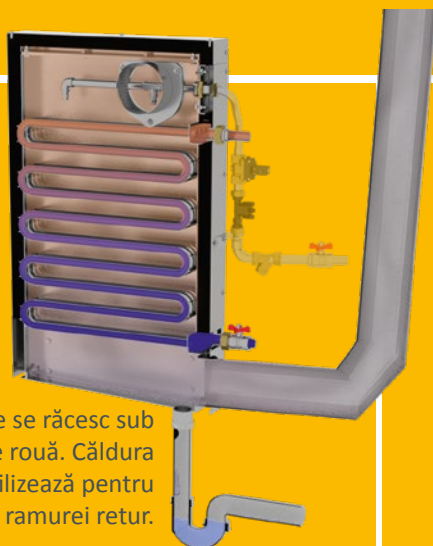
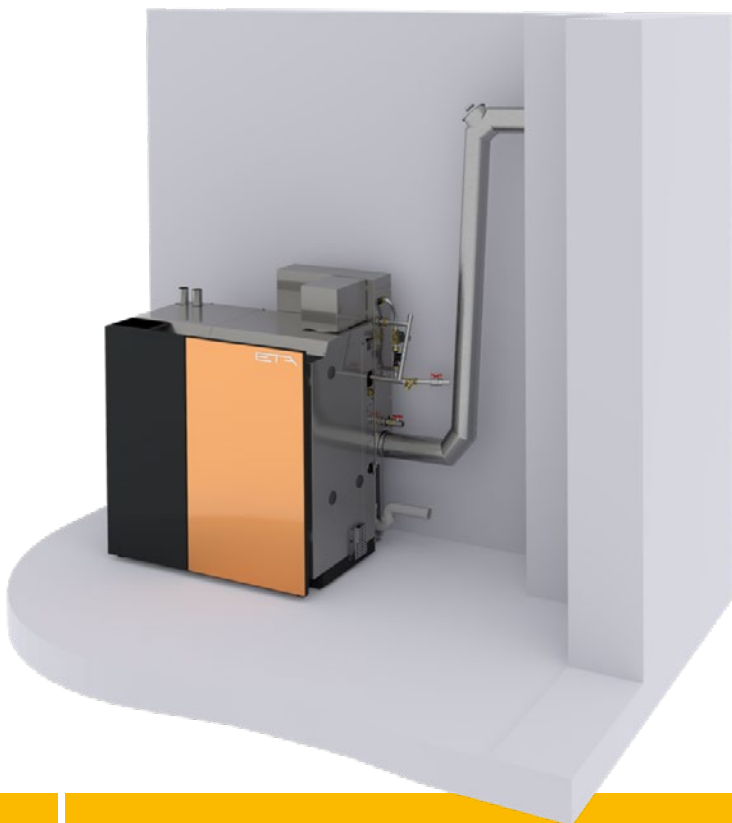
Schimbător de căldură în condensare ETA BW

La cazanele ETA cu schimbător de căldură în condensare - opțional - se pot obține economii de combustibil chiar și de până la 10 %. Asta se datorează energiei latente de condensare, și temperaturii mult reduse a gazelor evacuate (la funcționare corespunzătoare).

Față de sistemele în condensare convenționale, schimbătorul de căldură în condensare ETA pune noi baze în privința siguranței. Acestea sunt printre altele senzorul de flux încorporat, și verificarea activă a calității apei.

Necesități:

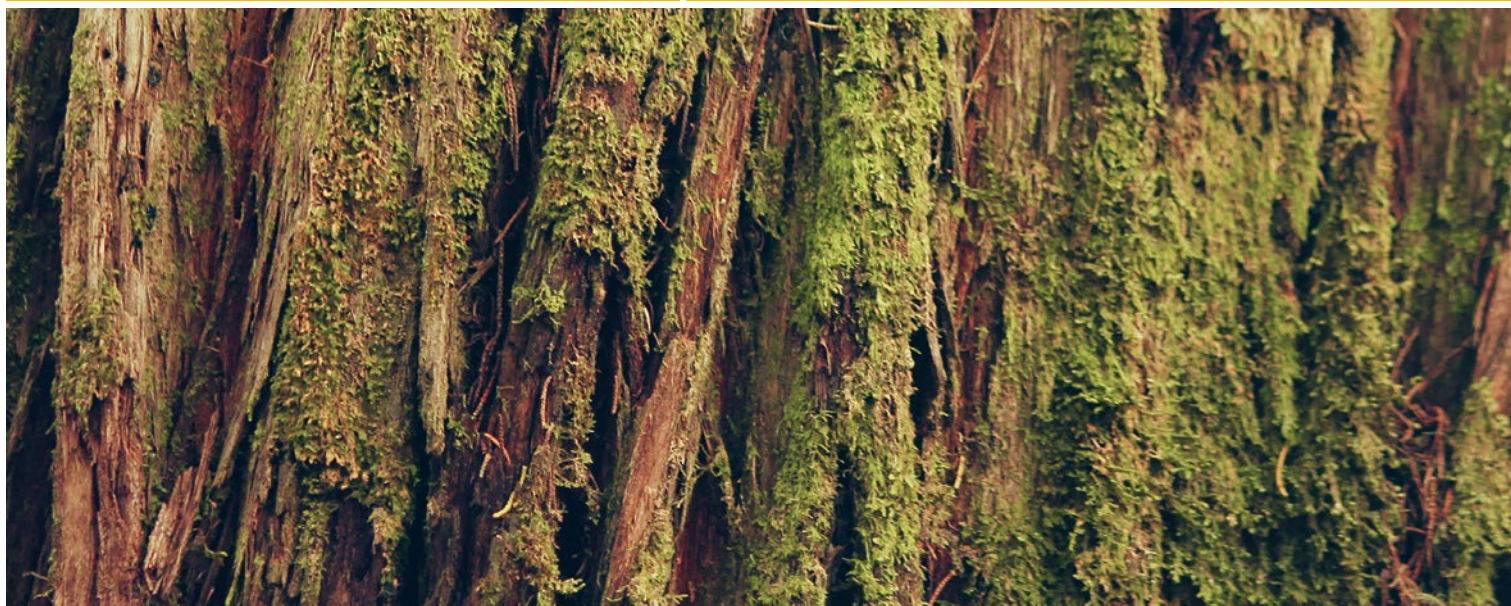
- Aplicarea și aprobarea sistemului gazelor de ardere
- Conexiuni de apă și scurgere
- temperaturi retur reduse



Gazele de ardere se răcesc sub temperatura de rouă. Căldura obținută se utilizează pentru preîncălzirea ramurei retur.



Curățire automată
Pe durata curățirii viteza de curgere a apei este determinată de senzorul de flux încorporat, astfel este redus la minim consumul de apă.







Calea spre căldură

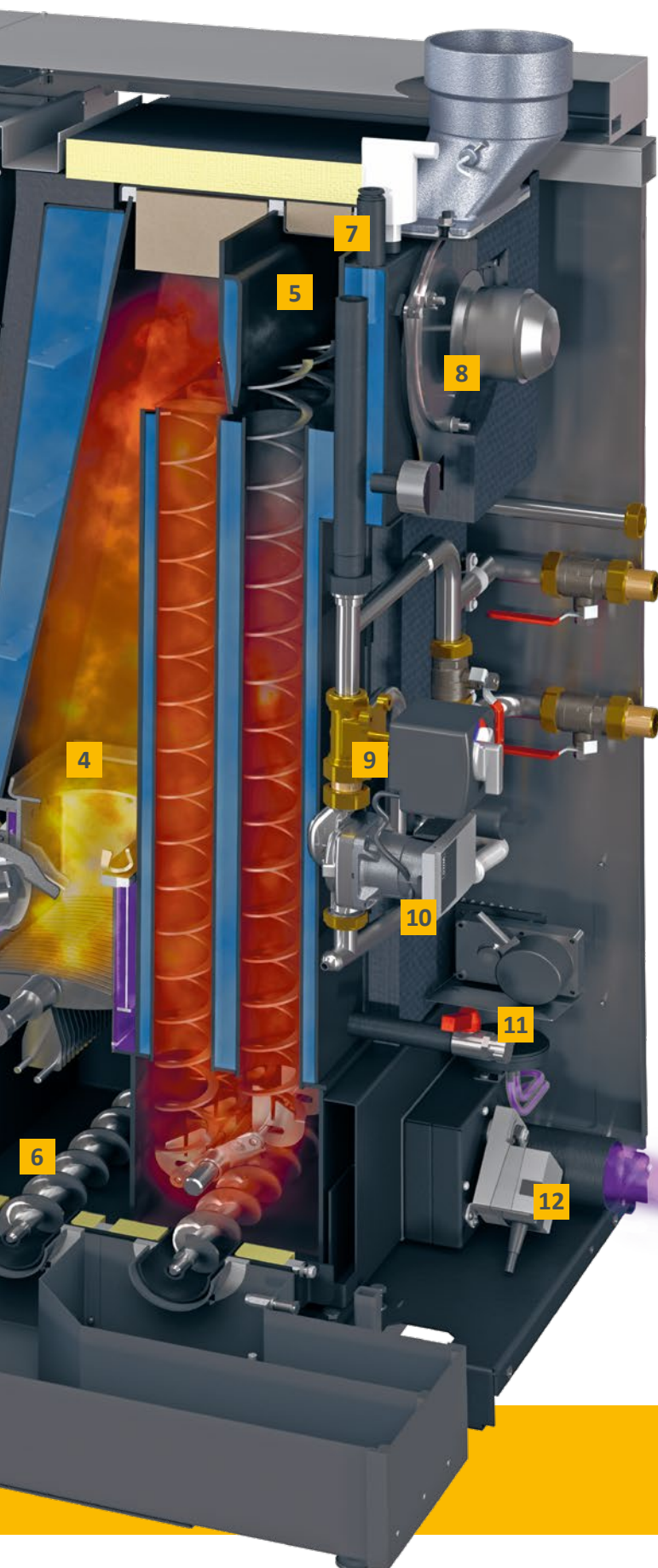
De la buncărul de peleți, prin camera de ardere, până la pompă: este necesară conlucrarea de înaltă precizie a componentelor!

- 1 Turbina de aspirație de mare capacitate:** aceasta transportă peleții din buncărul de peleți în rezervorul intermediar al cazanului.
- 2 Rezervor de intervenție:** în acesta sunt stocate 60 kg sau 118 kg de peleți gata de utilizare imediată. Astfel trebuie transportați peleți doar de 1-2 ori pe zi câte 10 minute din buncăr la cazan.. Dvs. decideți când să se întâmple acest lucru.
- 3 Alimentatorul celular ca siguranță contra aprinderii inverse:** este o poartă cu închidere perfect ermetică între rezervorul de peleți și camera de ardere, astfel asigură protecție sigură contra aprinderii inverse.
- 4 Camera de ardere din oțel nobil:** aici se produce temperatura suficient de ridicată pentru a arde curat și eficient combustibilul. Acesta asigură cantitate minimă de scrum și valori reduse de emisii, chiar și la sarcini parțiale.
- 5 Sonda Lambda:** cu ajutorul sondei Lambda raportul aerului de ardere și al combustibilului se poate regla în mod ideal. Astfel se poate obține randament maxim la arderea peleților de diferite calități.
- 6 Eliminare automată a scrumului în scrumieră:** mica cantitate de scrum care rămâne în urma arderii optimizate este comprimată în scrumieră. Astfel scrumiera pe durata sezonului de încălzire trebuie golită doar din când în când. Dacă este timpul, sistemul trimite e-mail sau SMS de atenționare. Rezervorul este în exterior, astfel este ușor accesibil.

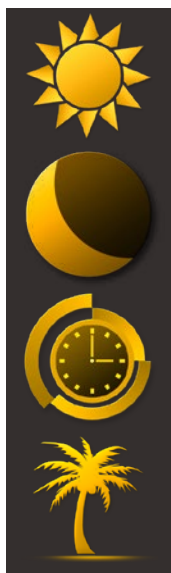


Cale prin cazan:

-  Combustibil
-  Gaze de ardere
-  Apă de încălzire
-  Aer



- 7 Armături de siguranță:** contra suprapresiunii în cazan este instalat o supapă de siguranță, și un senzor electronic de presiune. Este încorporat un aspirator automat rapid de aer care îndepărtează aerul nedorit din circuitul apei de încălzire. Cazanul nu necesită supapă de descărcare termică, deoarece niciodată nu este cantitate atât de mare de combustibil în camera de ardere care ar putea cauza supraîncălzirea sa.
- 8 Ventilatorul de aspirație:** asigură depresiunea în cazan în mod foarte silențios. Ajustează cantitatea aerului în mod complementar, asigurând astfel siguranța funcționării cazanului.
- 9 Butelie de egalizare (până la 50 kW):** în circuitul de încălzire dirijează apa întotdeauna în direcția corectă.
- 10 Mixer:** pentru ca în schimbătorul de căldură să nu apară condens, temperatura apei pe retur este reglată.
- 11 Pompa:** este cu turație variabilă, cu eficiență ridicată, respectiv economică, și asigură circulația apei de încălzire. Lângă butelia de egalizare închisă încarcă totodată pufferul, dar se poate instala deasemenea și în sisteme fără puffer.
- 12 Antrenor curățitor:** asigură curățenia în cazan. Schimbătorul de căldură este curățat de turbulatori în mod automat. Grătarul este mișcat periodic, astfel este curățat de scrum. Cu ajutorul melcilor sistemul elimină scrumul periodic din camera de ardere în scrumieră.
- 13 Racordare la sursă de aer pentru funcționare independentă de încăpere (la 20-32 kW):** aerul necesar arderii este asigurat din exterior. Astfel cazanul se poate instala cu siguranță în orice încăpere, ex. chiar dacă se aerisește spațiului de locuit. Pentru aceasta trebuie respectate prescripțiile referitoare din țara respectivă.



Regim de zi, regim de noapte (economic), regim de vacanță: veți ști în mod intuitiv semnificația butoanelor.

Ușor de comandat, de oriunde

Tehnologie ușor de utilizat. Nu trebuie să fii profesionist pentru a utiliza funcțiile ETAtouch.

ETAtouch: ecranul tactil al cazanului

De la ecranul tactil ETA PelletsUnit puteți comanda ușor toate funcțiile cazanului. Semnificația icoanelor este clară. Dacă doriți să fie mai cald sau mai rece, să modificați temperatura de retur, sau să porniți regimul eco pe timp de vacanță, trebuie doar să atingeți un buton, utilizând icoane simple fără a fi necesar un îndrumător de utilizare complicat!

Nu doar cazanul puteți să-l controlați de la ecranul tactil, ci toate aparatele conectate, de ex. puffer, buncăr de peleți, nivel peleți, panouri solare, apă caldă menajeră. Prin urmare veți ști oricând, de exemplu: câți peleți sunt în buncăr sau ce temperatură are apa ce coboară din panourile solare.

platforma gratuită meinETA:

Dacă cazanul este conectat la internet, puteți vedea și puteți modifica setările de încălzire de la telefonul mobil, de la tabletă sau de la calculator (PC). În acest fel puteți interveni oricând, de oriunde pentru a verifica sau modifica parametri sistemului de încălzire! Când accesați www.meinETA.at vedeți ecranul ca și cum ați fi în fața cazanului dvs.!

Buncărul de peleți trebuie umplut, cutia cenușarului trebuie golită, trebuie fixată data service ... Nu trebuie să memorați toate acestea, pentru că meinETA are grijă să vă reamintească prin email.

Puteți să vă comandați cazanul de la telefon, de la calculator (PC), de la tabletă, sau direct de la ecranul tactil.



Ajutor rapid

MeinETA poate permite instalatorului dvs. sau serviciului clienți ETA acces temporar la contul dvs. Astfel, personalul ETA sau al serviciului se vor pregăti din timp să vă viziteze. Este posibil ca problema să fie rezolvată prin sistemul meinETA sau prin telefon (vi se va explica ce este de făcut pentru o funcționare corespunzătoare a cazanului). Prin afișajul de stare puteți controla persoanele care au acces la cazanul dvs. Depinde de dvs. cine va fi în rețeaua partenerilor!

Pentru tabletă, smart-phone sau calculator

MeinETA funcționează pe toate sistemele de operare (iOS sau Android). Prin intermediul unui calculator meinETA poate fi utilizat în orice browser (Mozilla, Safari, Chrome, Explorer 9.0 etc.)



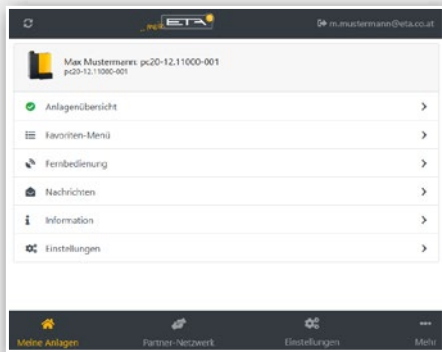
Cerințe tehnice pentru meinETA

Pentru utilizarea meinETA este nevoie de acces la internet prin cablu.

Ecranul cazanului poate fi conectat la cazan printr-un cablu LAN.

Dacă nu există internet în subsolul locuinței, pentru conectare utilizați ETA PoweLine. Astfel se transmit datele confortabil de la modem către oricare utilizator.

La fel de confortabil ca o aplicație -
gratuit și putându-se utiliza toate
funcțiile sistemului de încălzire!



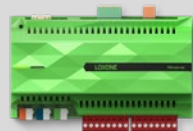
Interfața utilizatorului platformei meinETA



Totul este foarte simplu

meinETA 2.0 acum e mai simplă. După oregistrare simplă, puteți descărca aplicația gratuit, unde puteți controla sistemul de încălzire.

LOXONE



KNX



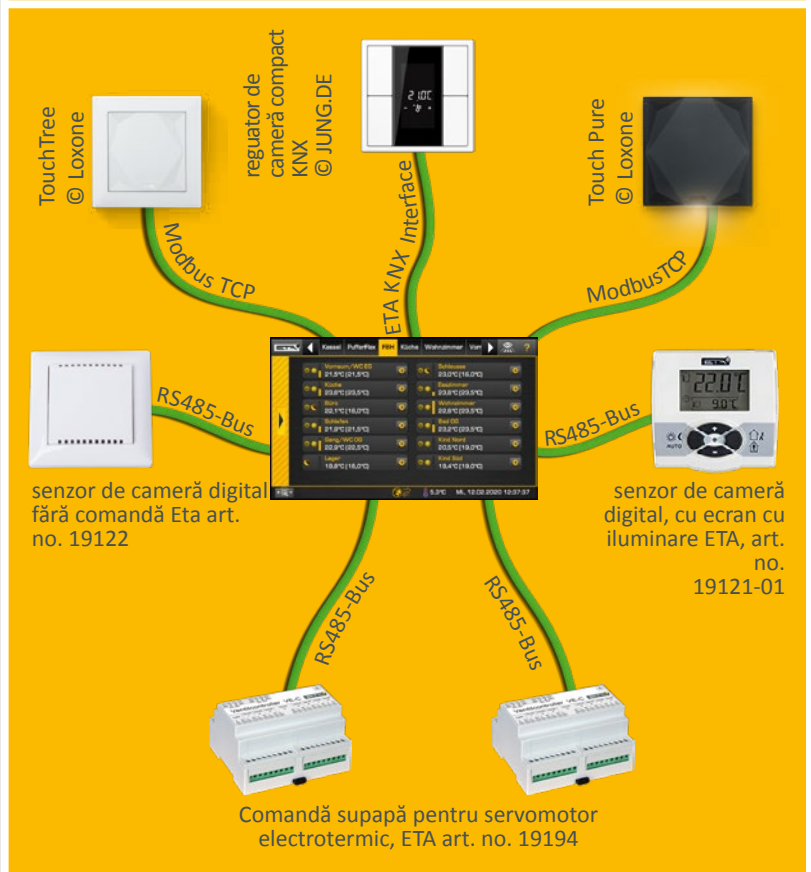
Suprafața

Perfect pentru smart-phone

Sistemul de control ETAtouch este ușor de integrat în sisteme standard de locuință inteligentă (BMS). Miniserverul sistemului Loxone pe interfața ModbusTCP comunică direct cu cazanul dvs. Dacă doriți să vă conectați la un sistem KNX bus, aveți nevoie doar de o interfață opțională ETA KNX.

ETA reglarea temperaturii separată pe camere

Fie că utilizați control Loxone, KNX sau senzor de cameră independent ETA, puteți controla totul prin ETAtouch. Comenzile supapelor primesc întotdeauna semnal corespunzător, reglând astfel fluxul de apă de încălzire pentru camerele aferente.



Toate pe un ecran: ETA-Standard

Un sistem de încălzire modern este eficient, doar dacă este bine reglat. De asta are grijă ETAtouch.

Pachetul standard ETAtouch conține toate funcțiile pentru comanda a două circuite de încălzire, pentru comanda încărcării rezervorului de acumulare (puffer), sau a modului producerii de apă caldă menajeră, respectiv pentru integrarea sistemului de colectori solari. Toate cazanele ETA au din fabrică conexiune LAN. Asigurați conexiune internet pentru cazan, astfel toate componentele pot fi urmărite și comandate de la calculator, tabletă sau smart-phone.



Reglarea cazanului și a procesului de combustie*

Prin reglarea turației ventilatorului se economisește energie electrică. Prin ajustarea procesului de ardere în funcție de semnalul sondei Lambda și prin reglarea duratei aprinderii se crește eficiența. Sunt controlate toate componentele importante funcționării.

Controlul rezervorului de acumulare (puffer)**

Comanda producătorilor/surselor de căldură din sistem și distribuirea energiei între consumători se face pe baza semnalelor obținute de la cei trei-cinci senzori din rezervorul de acumulare. ETA standard reprezintă reglările prin semnale de la cinci senzori a cascadărilor, gestionarea agregatelor de încălzire cu lemne QM și a vârfurilor de sarcină.

Producere apă caldă menajeră (ACM)*

Această este posibilă cu modulul de apă caldă menajeră instant ETA, sau cu ajutorul unui boiler, sau a unui rezervor combinat. La toate variantele pompele se pot comanda cu program de timp și/sau opțional.

Instalații solare**

Vor fi comandate instalații solare cu 1 sau 2 circuite cu una sau două rezervoare, cu încărcare zonelor prin modulul de încărcare cu stratificare ETA și cu două câmpuri de colectori solari respectiv trei consumători

Două circuite de încălzire comandate în funcție de semnalele de la senzorul exterior**

Acestea funcționează conform unui program săptămânal cu multe intervale de timp, și cu mai multe programe automate și/sau manuale. Se poate atașa sistemului senzor de cameră și telecomandă.



Se poate înțelege perfect chiar și fără îndrumar de utilizare: simbolurile de pe ecranul tactil vorbesc de la sine Comanda sistemului de încălzire devine foarte ușoară.

Alte funcții sistem

Recunoașterea unor aparate de încălzire străine, ca de ex. cazan pe motorină, cazan pe gaz, pompă de căldură și șemineu, termostat, resp. termostat cu diferență de temperatură, cerere de căldură de la aparat exterior, ca de ex. radiatoare de căldură cu ventilator, reglarea temperaturii de la centrale (de la distanță) cu sau fără amestecător, respectiv a centralelor de transmisie, reglarea pe încăperi.

Cutii de conexiuni electrice pentru instalații mai complexe

La toate reglatoarele se pot atașa cutii de conexiuni electrice cu sau fără ecran tactil.

*Regulatorul și senzorul sunt parte a furniturii standard

**Senzorii dependenți de configurarea reglării, sunt disponibili ca accesorii.

Din cartierul Hausruck în toată lumea

ETA s-a specializat pe fabricarea cazanelor pe biomasă: lemne de foc, peleți, și tocătură de lemn. Combinația tehnicii moderne cu surse de energie regenerabile.

ETA este eficiența în sine

În tehnică eficiența este notată cu litera grecească η care se pronunță "eta". Cazanele ETA înseamnă: mai multă căldură cu un consum mai redus de combustibil, pentru protecția mediului, și pentru mentenanță.

Lemne de foc: combustibil tradițional, dar bun.

Lemnul este cel mai vechi și cel mai modern combustibil: de la focul deschis ars în fața peșterii până la cazanul modern pe biomasă este cale lungă. La mijlocul secolului XX, pentru o scurtă perioadă de timp utilizarea lemnului de foc a avut un regres.

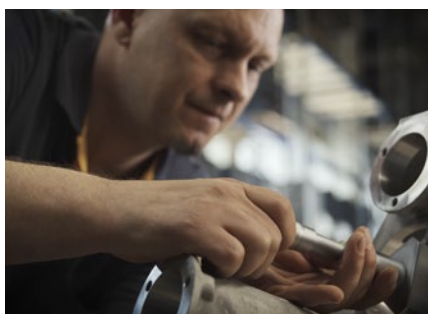
Utilizarea produselor petroliere au avut o creștere. O perioadă scurtă față de durabilitatea lemnului. Azi este cunoscut faptul că purtătorii de energie fosili nu au viitor. Utilizarea acestora accelerează încălzirea globală și este poluantă. Acestea nu se pot asigura pe durată lungă, deoarece stocurile se consumă pe zi ce trece, nu se regenerează și provin din zone instabile din punct de vedere politic. Lemnul însă este un combustibil autohton, regenerabil, care la ardere nu afectează clima. Nu este de mirare că lemnul este un combustibil tot mai popular!

Confort cu multe componente.

Firma ETA din Austria de sus produce cazane pe lemne de generație nouă începând din decembrie 1998. Sunt echipate cu o mușime de tehnologii brevetate și cu tehnică de comandă ultramodernă - și totuși sunt ușor de utilizat. Confortul și eficiența fac ca produsele ETA să fie atât de populare în toată lumea. Cu 35 000 de cazane fabricate anual și exportate în procent de 80 % firma ETA este unul dintre liderii producătorilor de cazane pe biomasă.

ETA este mai mult decât un cazan.

Achiziționând un cazan ETA pe peleți votați sustenabilitate. Și nu doar la combustibil. ETA are spirit de responsabilitate pe toate liniile. Astfel crează locuri de muncă în regiune. Peste 400 de colegi la sediul central din Hofkirchen an der Trattnach beneficiază de cele mai bune condiții de muncă: printre altele bucătărie proprie, hale de asamblare și depozite luminoase, respectiv săli fitness și sauna, și o stație de încărcare electrică gratuită alimentată de la sistemul fotovoltaic propriu al firmei. Acest sistem acoperă întregul necesar de energie electrică al clădirii evitând astfel emisia de cca. 230 tone de CO₂ pe an.

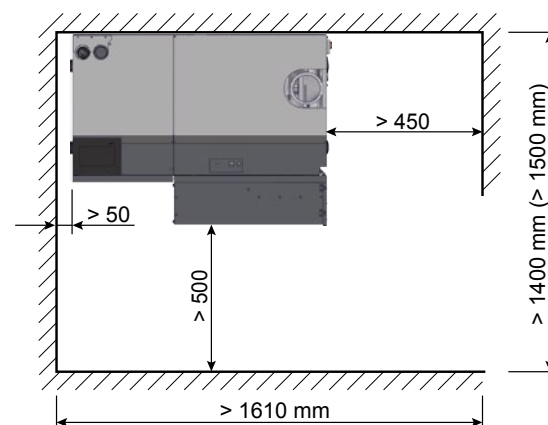
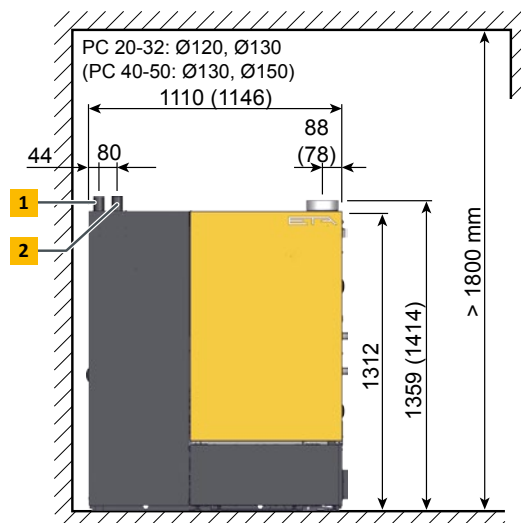
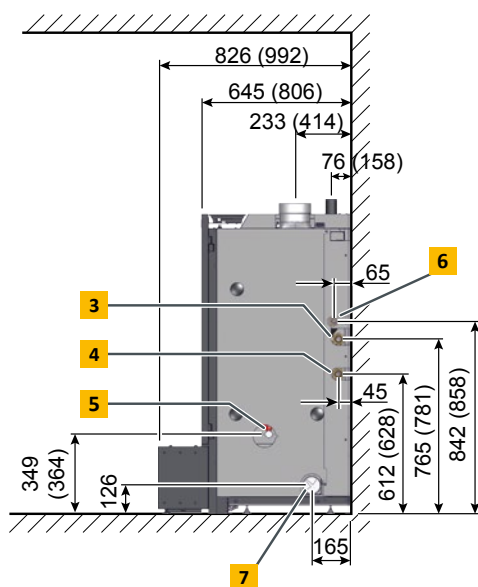


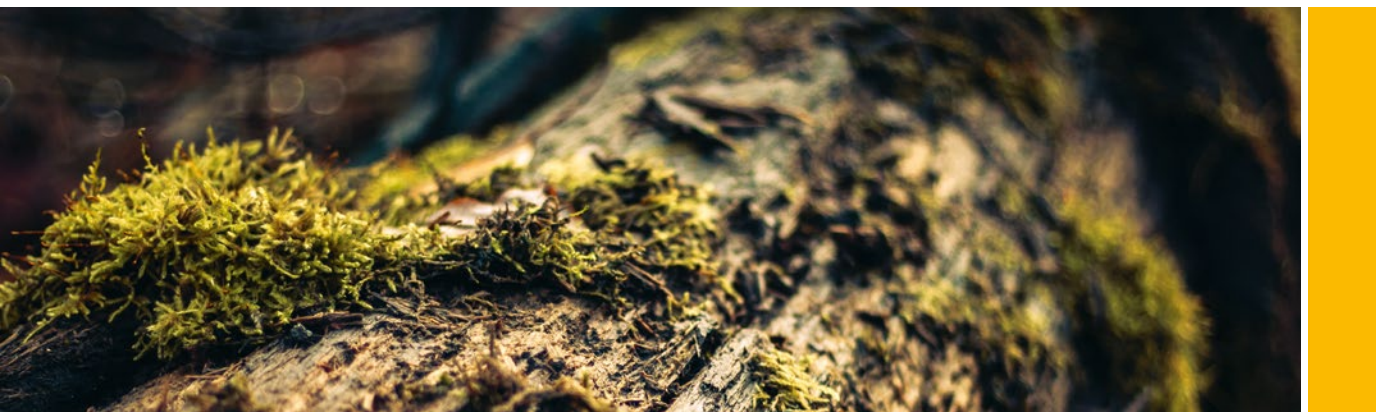
ETA PelletsCompact 20 - 50 kW

ETA PelletsCompact încapă în fiecare casă. Se poate instala în pivniță sau în pod. Buncărul de pește poate fi la înălțime de două etaje, sau la distanță de 20 de m.

- 1 Conductă de aspirație pește DN50
- 2 Conductă pentru aerul recirculat DN50
- 3 Tur cu robinet și înșurubare R1"
- 4 Retur cu robinet și înșurubare R1"
- 5 Scurgere 1/2" cu robinet de încărcare descărcare
- 6 Scurgere pentru valvă de siguranță, cu piuliță de etanșare R1"
- 7 Conexiune la aer, pentru funcționare independentă de aerul încăperii

Dimensiunile sunt valabile pentru cazane între 40-50 kW





ETA PC PelletsCompact		20	25	32	40	45	50
Domeniul de puteri calorice nominale	kW	6,0 - 20,0	7,3 - 25,0	7,3 - 32,0	12,0 - 40,0	12,0 - 45,0	14,6 - 49,9
Clasa de eficiență energetică**		A+	A+	A+	A+	A+	A+
Eficiența în arzătorul de peleți la putere parțială / nominală*	%	91,8 / 94,7	92,2 / 95,2	92,2 / 94,5	92,3 / 93,3	92,4 / 92,5	92,5 / 91,8
Dimensiuni de montaj Lățime x Adâncime x Înălțime	mm	1120 x 644 x 1375			1175 x 805 x 1390		
Masa	kg	380			462		
Conținut de umiditate	litri	52			76		
Înălțime liberă pompă la $\Delta T=20^{\circ}C$ funcționare pe peleți	mWS / m ³ /h	5,9 / 0,85	5,6 / 1,06	4,3 / 1,36	4,2 / 1,7	3,5 / 1,92	3,3 / 2,13
Distanța maximă de la buncărul de peleți	m				20		
Volum cutie cenușar	litri				44		
Tiraj necesar la coș la putere parțială / nominală	Pa				$>1/>3$ Pentru valori de peste 15 Pa este necesară montarea unui regulator de tiraj		
Putere electrică absorbită la putere parțială / nominală*	W	56 / 90	60 / 101	60 / 142	70 / 150	70 / 155	75 / 160
Presiune de lucru maximă admisă	bar				3		
Domeniu de reglare regulator de temperatură	°C				70 – 85		
Temperatură de lucru maximă admisă	°C				95		
Clasa cazan					5 conform EN 303-5:2012		
Combustibili corespunzători					Peleți conform ENplus-A1, ISO 17225-2-A1		
Coenxiuni electrice					1 x 230 V / 50 Hz / 13 A		

* Valori din raport de control

**Etichetă energetică pachet (combustibil solid + control temperatură)

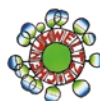
Ne rezervăm dreptul la modificări de ordin tehnic!



entspricht
EU-Normen



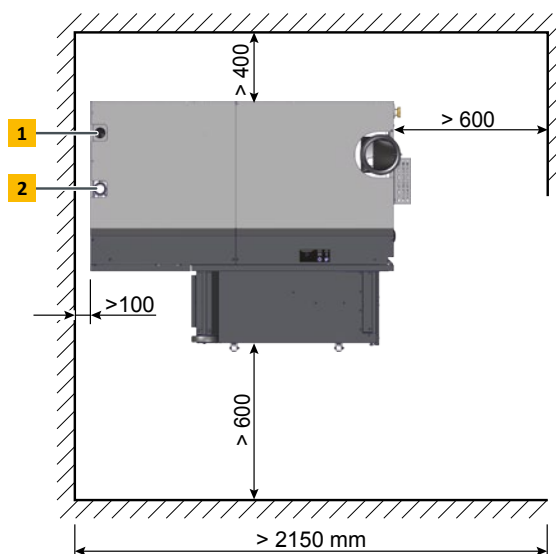
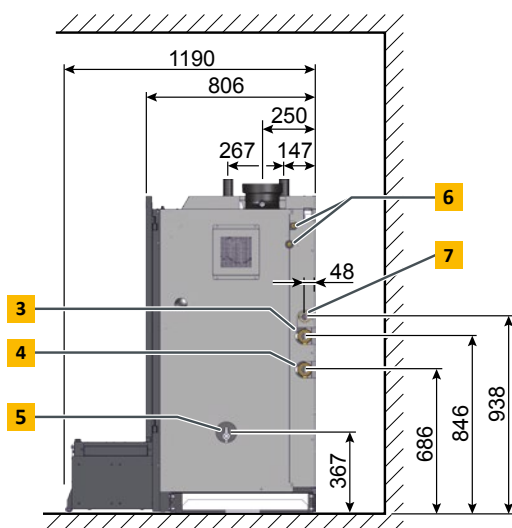
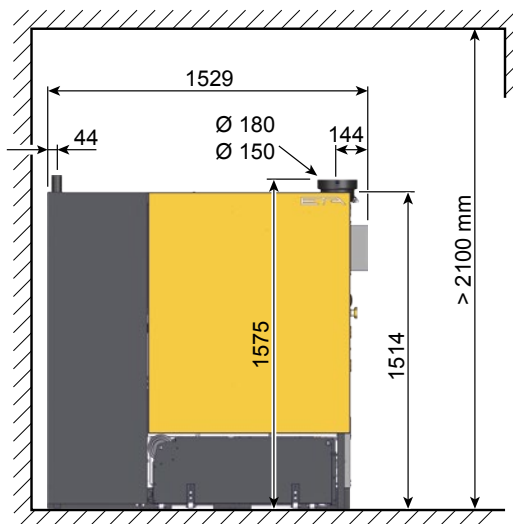
Qualitätssiegel
Holzenergie Schweiz

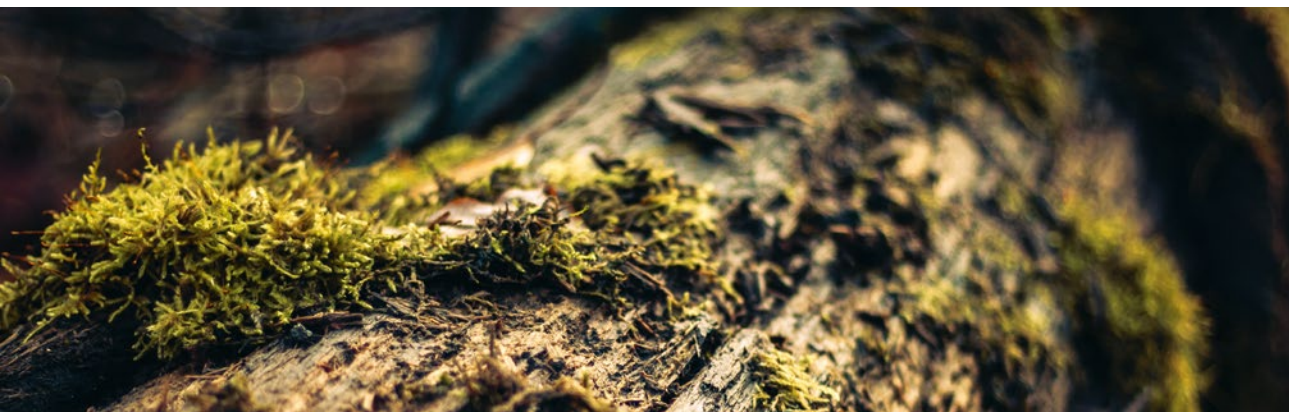


Österreichisches
Umweltzeichen

ETA PelletsCompact 60 - 105 kW

- 1** Conductă de aspirație peleti DN50
- 2** Conductă pentru aerul recirculat DN50
- 3** Tur cu robinet cu bilă R6/4"
- 4** Retur cu robinet cu bilă R6/4"
- 5** Scurgere 3/4" cu robinet de încărcare descărcare
- 6** Schimbător de căldură de siguranță R1/2"
- 7** Scurgere pentru valvă de siguranță, cu piuliță R5/4" (până la 100 kW); R6/4" (la 105 kW)





ETA PC PelletsCompact		60	70	80	100	105
Domeniul de puteri calorice nominale	kW	17,9 - 59,9	20,9 - 69,9	23,9 - 79,9	29,9 - 99,8	29,9 - 103
Clasa de eficiență energetică**		A++	A++			
Eficiența în arzătorul de peleți la putere parțială / nominală*	%	92 / 93	92 / 93	92 / 93	92 / 93	92 / 93
Dimensiuni de montaj Lățime x Adâncime x Înălțime	mm	1.528 x 806 x 1.593				
Masa	kg	770				
Conținut de umiditate	litri	147				
Înălțime liberă pompă la $\Delta T=20^{\circ}C$ la funcționare pe peleți	mWS / m ³ /h	4,5 / 2,6	3,4 / 3,0	2,4 / 3,4	3,8 / 4,3	3,5 / 4,5
Distanța maximă de la buncărul de peleți	m	20				
Volum cutie cenușar	litri	100				
Tiraj necesar la coș la putere parțială / nominală	Pa	>3 Pentru valori de peste 15 Pa este necesară montarea unui regulator de tiraj				
Putere electrică absorbită la putere parțială / nominală*	W	68 / 160				
Presiune de lucru maximă admisă	bar	3				
Domeniu de reglare regulator de temperatură	°C	70 – 85				
Temperatură de lucru maximă admisă	°C	95				
Clasa cazan		5 conform EN 303-5:2012				
Combustibili corespunzători		peleți conform ISO 17225-2-A1, ENplus-A1				
Coenxiuni electrice		1x 230 V / 50 Hz / 13 A				

* Valori din raport de control

**Etichetă energetică pachet (combustibil solid + control temperatură)

Ne rezervăm dreptul la modificări de ordin tehnic!



entspricht
EU-Normen

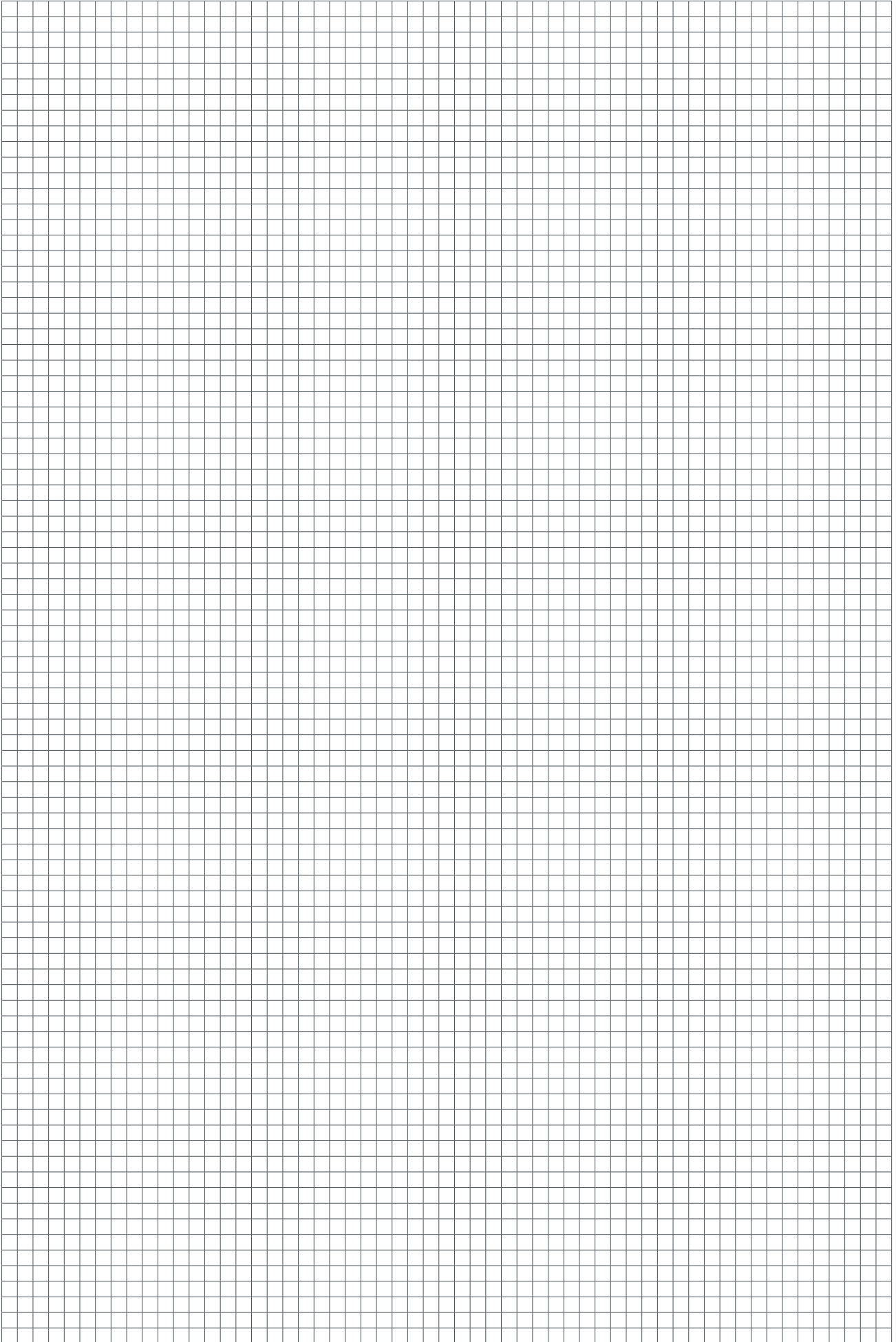


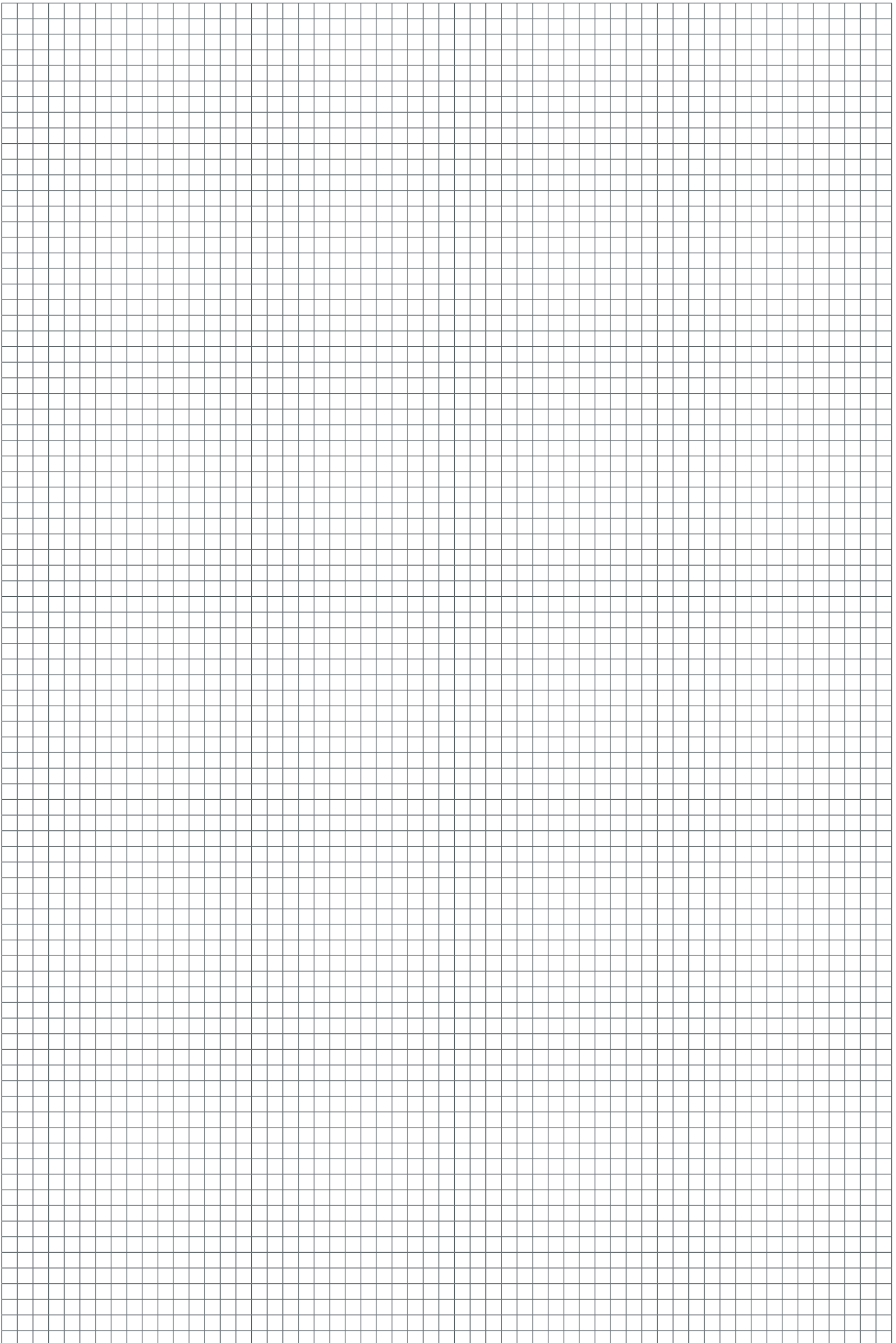
Qualitätssiegel
Holzenergie Schweiz



Österreichisches
Umweltzeichen

NOTIȚE







Cazan pe peleți

ETA PU PelletsUnit	7 - 15 kW
ETA PC PelletsCompact	20 - 105 kW
ETA ePE-K nem kell	100 - 240 kW



ETA tehnologia prin condensare

ETA ePE BW cazan pe peleți	22 kW
ETA BW dimensiuni casnice PU	7 - 15 kW
ETA BW dimensiuni casnice PC	20 - 105 kW



ETA SH cu funcționare prin condensare și arzător peleți TWIN

ETA SH Cazan pe gazificare lemne	20 - 60 kW
ETA SH-P Cazan pe gazificare lemne	20 - 60 kW
val vel ETA TWIN Arzător peleți	20 - 50 kW



Cazan ETA pe tocătură de lemn 110-200 kW

ETA HACK Cazan pe tocătură de lemn	20 - 240 kW
ETA HACK VR Cazan pe tocătură de lemn	250 - 500 kW



Rezervor Puffer

Rezervor Puffer ETA	500 l
Rezervor puffer ETA SP	600 - 5.000 l
Rezervor puffer cu stratificare ETA SPS	600 - 2.200 l

Modul hidraulic ETA

- Modul apă proaspătă ETA
- Modul solar ETA
- Modul sistem ETA
- Modul circuit încălzire ETA
- Schimbător de căldură ETA

Specialistul dumneavoastră în încălzire vă va sfătui cu plăcere



ETA Heiztechnik GmbH
 Gewerbepark 1
 A-4716 Hofkirchen an der Trattnach
 Tel.: +43 (0)7734 2288-0
 Fax: +43 (0)7734 2288-22
 info@eta.co.at
 www.eta.co.at

Ne rezervăm dreptul la modificări de ordin tehnic!

Pentru a permite utilizarea rezultatelor dezvoltării noastre continue, ne rezervăm dreptul de a aduce modificări tehnice, chiar și fără notificare prealabilă. Erorile tipografice și / sau orice schimbări intervenite în timpul nu constituie drept la revendicări. Unele variante de echipamente ilustrate sau descrise aici sunt disponibile doar ca opțiuni. În cazul oricăror discrepante între anumite documente cu privire la dimensiunile de livrare, vor fi relevante datele din lista noastră actuală de prețuri. Fiecare ilustrație este orientativă și poate include accesoriile care sunt disponibile la un cost suplimentar.

Sursa foto: ETA Heiztechnik GmbH, Lothar Prokop Photographie, istockphoto, Thinkstockphotos, Photocase, Shutterstock.
 94101-RO, Prospekt PelletsCompact ETA PC RO, 2021-06

