

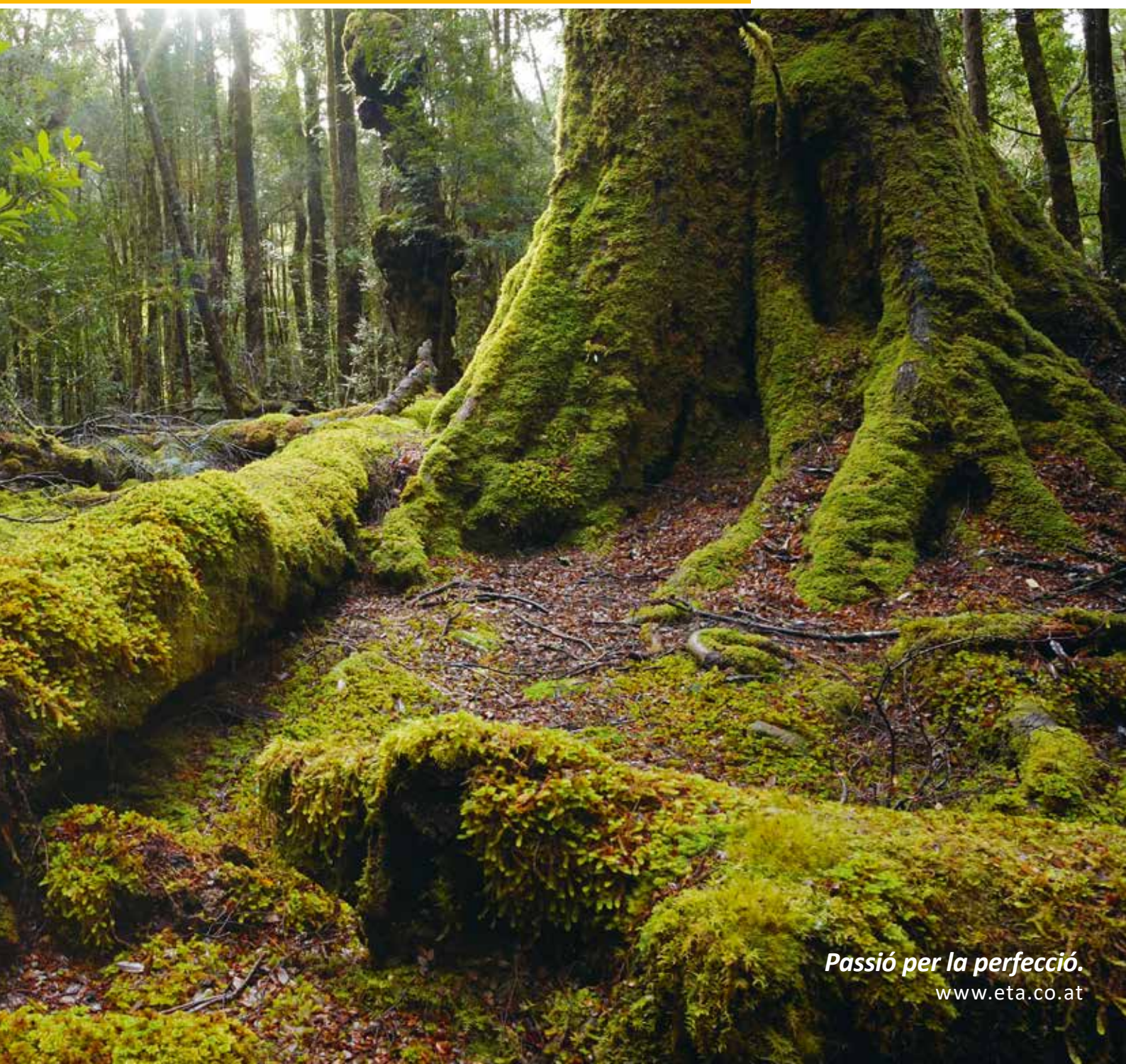
PelletsCompact
ETA PC
20 a 105 kW



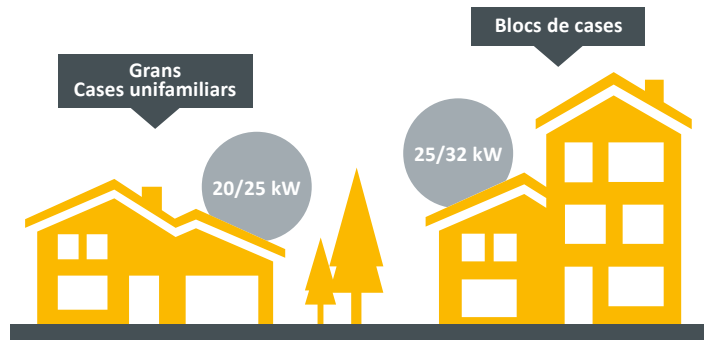
...el meu sistema de calefacció



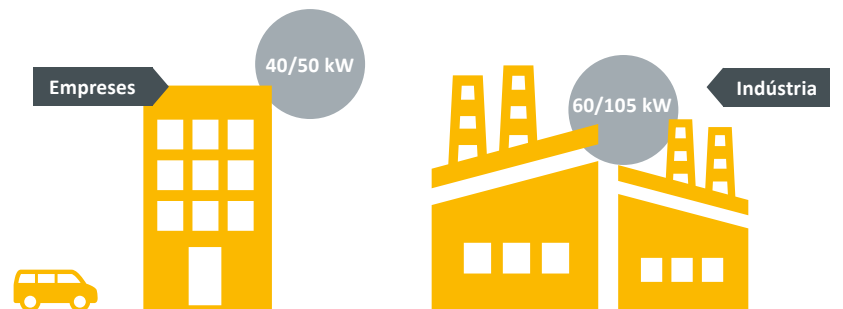
**Caldera de pellet compacta
de gran potència per a grans edificis**



Passió per la perfecció.
www.eta.co.at



Petita caldera, gran potència



ETA PelletsCompact és la caldera ideal per a grans cases unifamiliars, blocs de cases i empreses.

L'ETA PelletsCompact ocupa poc espai i és la caldera de pellet ideal per a un canvi de caldera o per a una grans edificis d'habitatges o de empreses de nova construcció.

Es pot instal·lar en qualsevol lloc

L'ETA PelletsCompact (només en 20-32 kW) pot funcionar com a caldera estanca, agafant tot el oxigen que necessita per a la combustió directament des de l'exterior. Això significa que la caldera es pot instal·lar fins i tot dins de la part escalfada de la casa, o en un local amb ventilació forçada. L'ETA PelletsCompact té tan bon aspecte que fins i tot la pots instal·lar a la sala de estar!

Fusta premsada per a el màxim confort

Els pellets són energia empaquetada realitzada amb residus de fusta premsada. Amb aquests petits cilindres es aconseguix una calefacció totalment

automàtica i de gran confort. Simplement hi ha que buidar la caixa de cendra de tant en tant durant la temporada de calefacció. El dipòsit de pellet pot estar fins a 20 metres de distància de la caldera i no ocupa més espai que un dipòsit de gasoil. L'ETA PelletsCompact és també ideal per a una renovació de la calefacció, que redueix notablement la despesa de combustible i les emissions de CO₂.

Utilitzar els recursos amb responsabilitat

A el contrari que els combustibles fòssils com el gasoil o el gas, els pellets no perjudiquen el clima. Un arbre absorbeix durant el seu creixement tant CO₂ com el que emetrà quan es crema. Per tant quan es crema la fusta no s'emet més CO₂ que el que s'emetria si aquesta fusta es deixa podrir en el bosc.

Tots guanyem

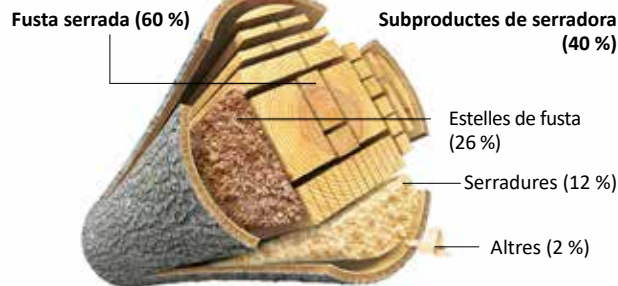
Reduir costos de calefacció, reforçar la economia local i a la vegada respectar el medi ambient: Escalfar amb pellets val la pena. Actualment a Àustria creixen 7 milions de metres cúbics de fusta a l'any que es poden consumir – i la superfície forestal està creixent en tota Europa.

La fusta com a matèria primera natural té CO2 neutre, el que significa que durant la seva combustió no es emet més CO2 que el que el arbre ha absorbit durant el seu creixement. La mateixa quantitat s'alliberaria si la fusta es deixés podrir en el bosc. Per tant escalfar amb fusta no perjudica al medi ambient.



Serrat de fusta en serradora

100 % conífera* (sense escorça) es reparteix en:



*Més del 95% de la fusta serrada en les serradores alemanyes és fusta de conífera.

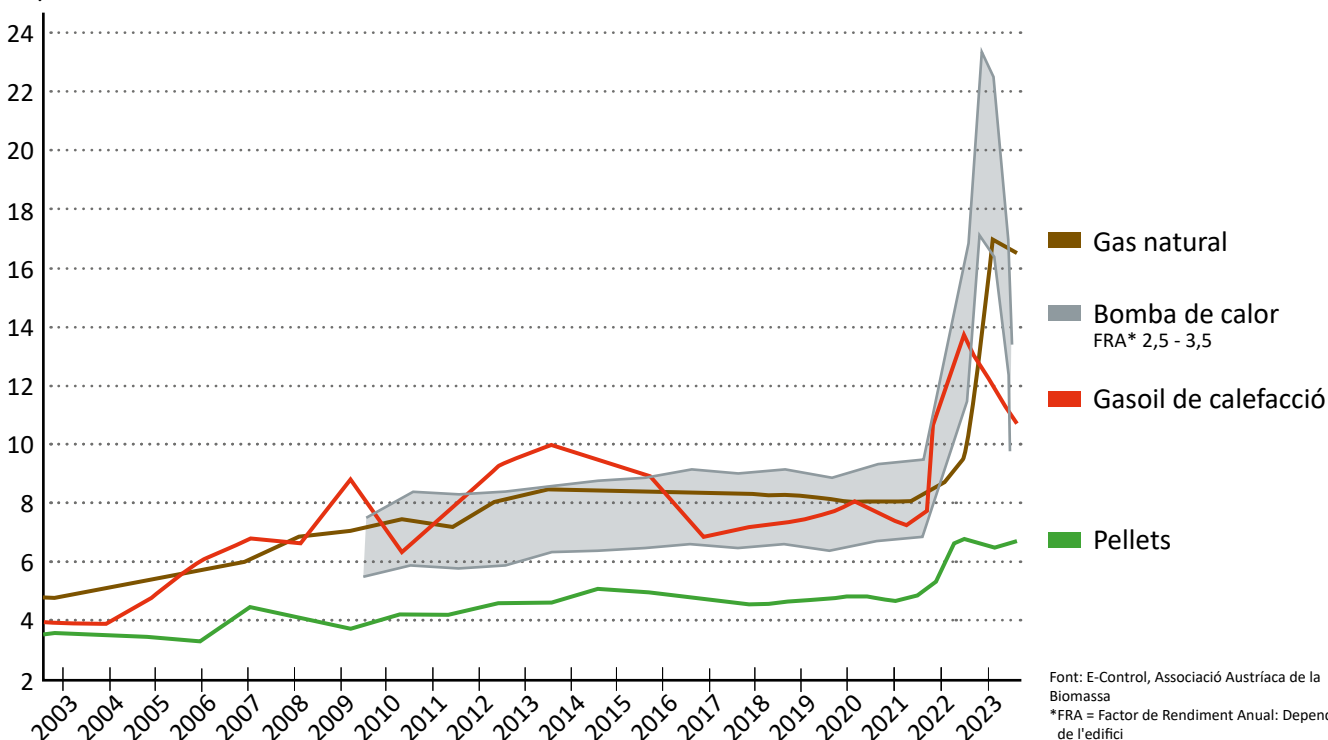
Font: Döring, P.; Mantau, U. Standorte der Holzwirtschaft - Sägeindustrie - Einschnitt und Sägeerzeugnisse 2010. Hamburg, 2012. Conversió: DEPI. Deutsches Pelletinstitut, unter Verwendung von Bildern von mipan / 123RF.com i Can Stock Photo / dusan694

No és necessari talar arbres per a la producció de pellets, ja que aquest granulat de fusta consisteix principalment en serradures, un subproducte de la indústria de la fusta.

Desenvolupament dels preus de les fonts d'energia

per a habitatges 2003 - 2023

Cent/kWh



Font: E-Control, Associació Austríaca de la Biomassa
*FRA = Factor de Rendiment Anual: Dependent de l'edifici

Sempre hi ha lloc pel pellet

El dipòsit de pellet es pot instal·lar fàcilment per exemple on abans estava el tanc de gasoil. Ni tan sols ha d'estar al costat de la caldera, pot estar fins a 20 metres de distància. Si el dipòsit de pellet es troba per sota de la caldera i s'utilitza un sistema d'extracció de pellet adequat es poden salvar altures de fins a dues plantes. Si no hi ha espai a la casa, es pot instal·lar en un adossat a prop, o en una sitja subterrània. Només necessita que estigui sec, perquè el pellet no s'infla. En locals amb humitat, folrar les parets amb fusta ajuda molt.

Una solució neta

El pellet produït per la compressió dels residus de la indústria de la fusta es transporta amb camió cisterna i s'introdueix en el dipòsit amb aire a pressió. El subministrament de pellet és també una solució molt neta. Si el dipòsit està hermèticament tancat no sortirà gens de pols.

Quina grandària ha de tenir el dipòsit?

Per calcular la demanda anual de pellet aproximada en tones, es calcula dividint la potència de calefacció

Com arriben els pellets a la caldera?

Cargol de transport: Ocupa tota la longitud de el dipòsit, pot tenir fins a 5 m de llarg i dosifica els pellets en treure'ls de el dipòsit fins a les mànegues de aspiració que van a la caldera. Des de aquí els pellets es transporten mitjançant un ventilador de aspiració. En acabar el transport les mànegues es netegen amb aire. Això evita que les mànegues s'embussin i aconseguen que sempre funcionin amb la major eficiència. Amb aquest sistema estàndard el dipòsit es pot buidar completament.



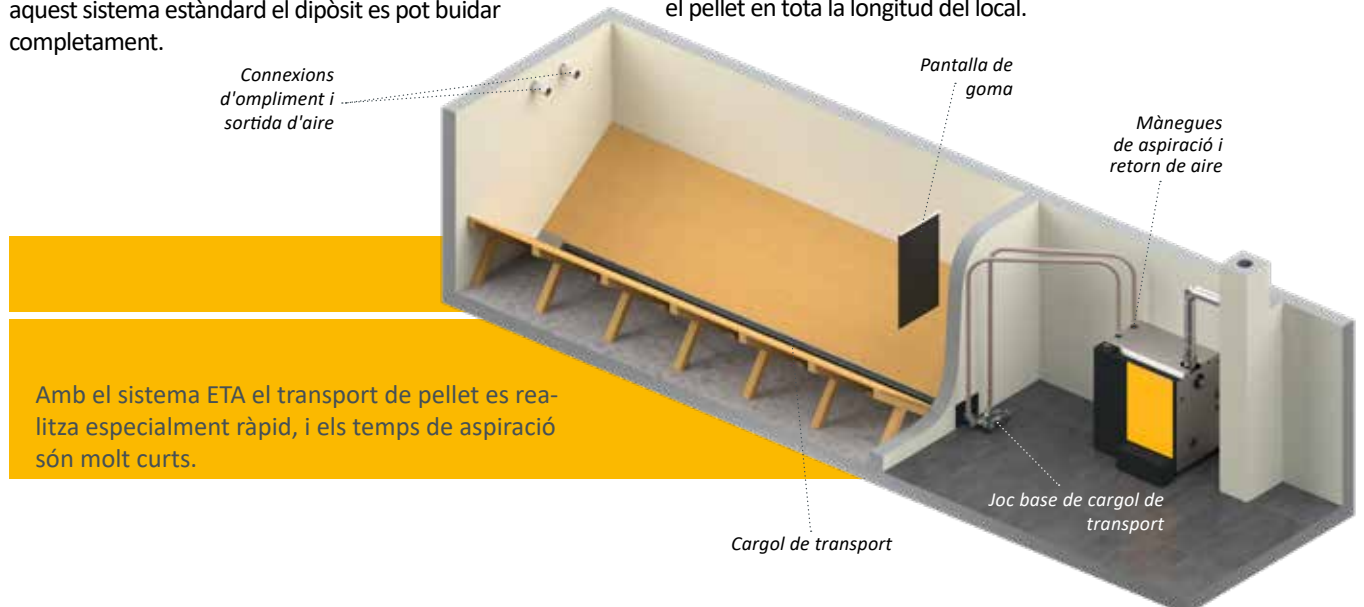
en quillowatts per 3. Per a la necessitat de pellet en metres cúbics es divideix la potència per 2. Així per exemple amb una potència de 30 kW faran falta unes 15 m³ o 10 tones de pellet a l'any.

Si es canvia de un altre combustible a el pellet, també es pot calcular la demanda de pellet comparant amb el consum anterior.

1 tona de pellet equival aproximadament a:

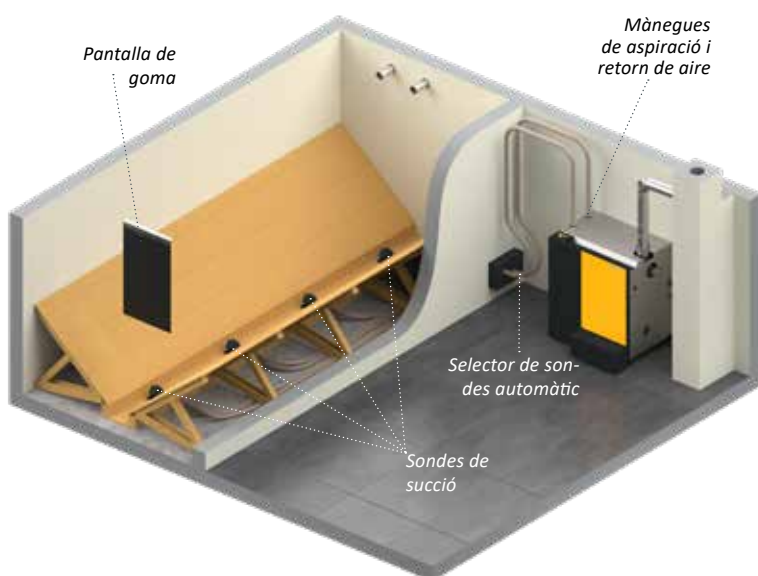
- 500 l de gasoil
- 520 m³ gas natural
- 750 l GLP (propà)
- 600 kg coc
- 1.400 kWh d'electricitat amb bomba de calor de geotèrmia (rendiment 3,4)
- 2.000 kWh d'electricitat amb bomba de calor de aerotèrmia (rendiment 2,5)

El pellet cau automàticament a el cargol de transport des de les rampes inclinades i llises. La planxa de goma es penja en front de la connexió d'ompliment, per que els pellets no piquin contra la paret en introduir-se en el dipòsit amb aire a pressió des de el camió cisterna. Un requisit per a aquest sistema és que les connexions per a les mànegues de transport a la caldera estiguin en una cara estreta de el dipòsit, para que el cargol pugui agafar el pellet en tota la longitud del local.



Sondes de succió: Si per la forma de el local no és possible instal·lar un cargol de transport, el sistema de sondes de succió de ETA és una opció ideal. Aquí els pellets cauen directament damunt de les sondes de succió per les rampes inclinades llises, i des de les sondes es transporten els pellets fora del dipòsit. Mitjançant el canvi automàtic de sondes s'aconsegueix que el subministrament de pellet mai s'interrompi, ni

quan una sonda es queda sense pellet. Els requisits per a aquest sistema és que el dipòsit estigui en el mateix nivell o més amunt que la caldera, i que la longitud del dipòsit no sigui major que 4 metres. Al contrari que amb el cargol, les sondes de succió no poden buidar el dipòsit completament. Això pot ser un inconvenient si el volum de el dipòsit és molt just.



Amb les sondes de succió es pot utilitzar gairebé qualsevol local com a dipòsit, encara que no sigui recte. En dipòsits més grans també es poden instal·lar 8 sondes de succió.

Sistema de transport amb talp

A causa de requeriments estructurals, pot ser que els sistemes tradicionals d'extracció de combustible d'ETA tinguin algunes limitacions per usar tot el volum d'emmagatzematge.

El sistema d'extracció de pellet de gran qualitat E3 talp és una aplicació molt útil en aquesta situació.

Consell d'ETA: Magatzematge en un ETAbbox

Una altra solució molt pràctica és el ETAbbox. Es pot instal·lar directament a la cambra de caldera, les golfes, un sota-teulat o -degudament protegit - en el exterior. Manté els pellets secs i tot en habitacions amb humitat. Permet longituds de mànega de fins a 20 metres des del Box fins a la caldera sense problemes. No obstant això el ETAbbox no es pot instal·lar directament contra un mur. Per tant el espai que necessita per a la mateixa quantitat de pellet és major que amb un dipòsit de maó.



Amb el sistema d'extracció de combustible E3 talp es pot buidar gairebé completament l'espai del dipòsit i s'eliminen les rampes de fusta.

Calor, just com ho necessita

La PelletsCompact no solament produeix calor, el sistema ETA també ho distribueix eficientment. Confïi en el perfecte centre de control pel seu sistema de calefacció i aigua calenta.

L'ETA PelletsCompact està equipada amb un control per a tota la instal·lació de calefacció. Tant si vol connectar una instal·lació solar, un sistema de aigua calenta sanitària tradicional o un buffer amb mòdul de aigua calenta sanitària, o és igual si vol distribuir la energia mitjançant radiadors o mitjançant sòl o mur radiant: Mitjançant la pantalla tàctil de la caldera o des de un ordinador o un smartphone ho tindrà tot controlat. La imatges fàcils d'entendre li mostren si la instal·lació solar ha escalfat el suficient o quanta càrrega té el buffer.

Però si us plau amb buffer

Per descomptat l'ETA PelletsCompact pot funcionar també ella sola. No obstant això el buffer d'estratificació ETA és el seu company perfecte. Sobre tot per a calefacció en tardor o primavera o quan en estiu per a aigua calenta sanitària fa falta

menys calor que el que produeix la caldera. El buffer emmagatzema aquesta calor excessiva i els torna a alliberar quan fa falta. Això estalvia combustible i protegeix la caldera, ja que la caldera té que arrencar menys vegades.

El buffer d'estratificació d'ETA també és ideal per connectar una instal·lació solar. A l'estiu es pot produir aigua calenta sanitària gairebé sense cost. A l'estiu difícilment els col·lectors solars podran arribar a la temperatura de 60 °C normal en una instal·lació d'aigua calenta sanitària. Llavors el aigua escalfada per la energia solar es pot aprofitar per a el sòl o el mur radiant. Est treballa normalment amb temperatures de aigua calenta entre 30 i 40 °C.

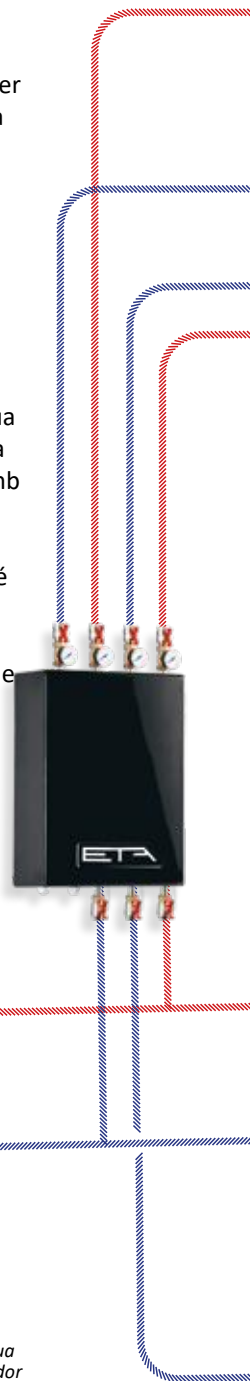
El buffer de estratificació ETA es pot equipar també amb un mòdul de aigua calenta sanitària, que calenta el aigua calenta instantàniament amb un bescanviador de plaques. Això minimitza el perill de gèrmens i bacteris.

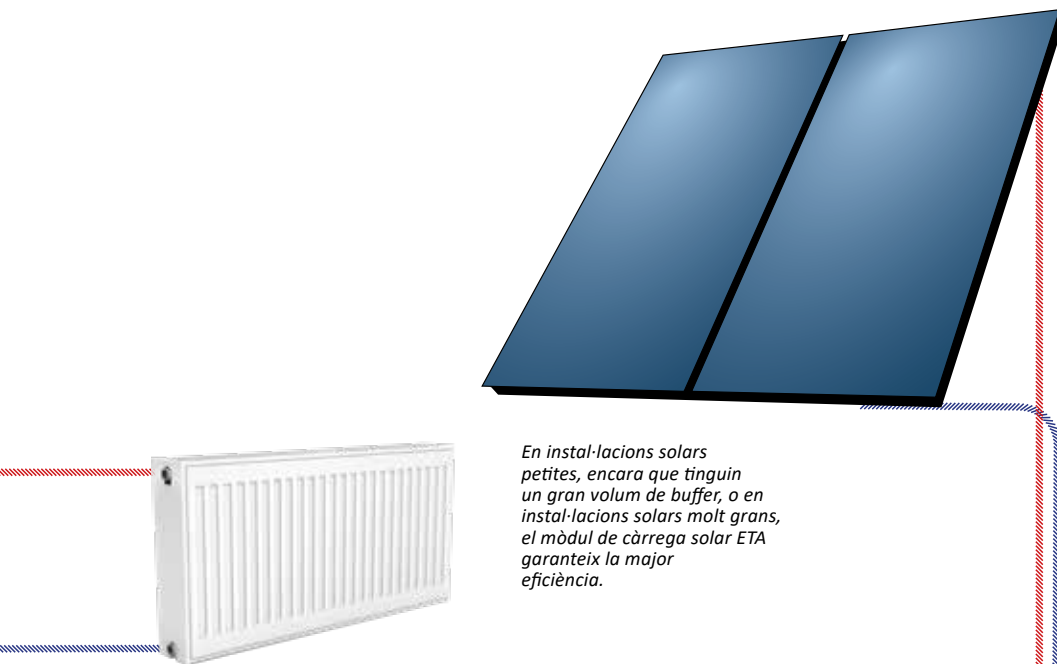
El mòdul de circuits barrejats de ETA per 2 circuits de calefacció barrejats estalvia molt temps i diners durant la instal·lació, ja que no cal cablejar sensors, bombes ni mescladores.

Es pot controlar remotament a través de la plataforma de comunicacions meinETA

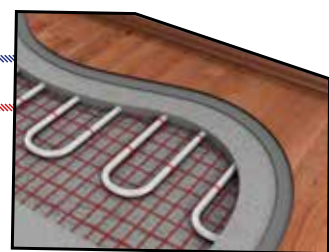


Tant la instal·lació solar, el aigua calenta sanitària o el acumulador buffer amb mòdul de aigua calenta sanitària: Tot el sistema es regula fàcilment des de la pantalla de la caldera.



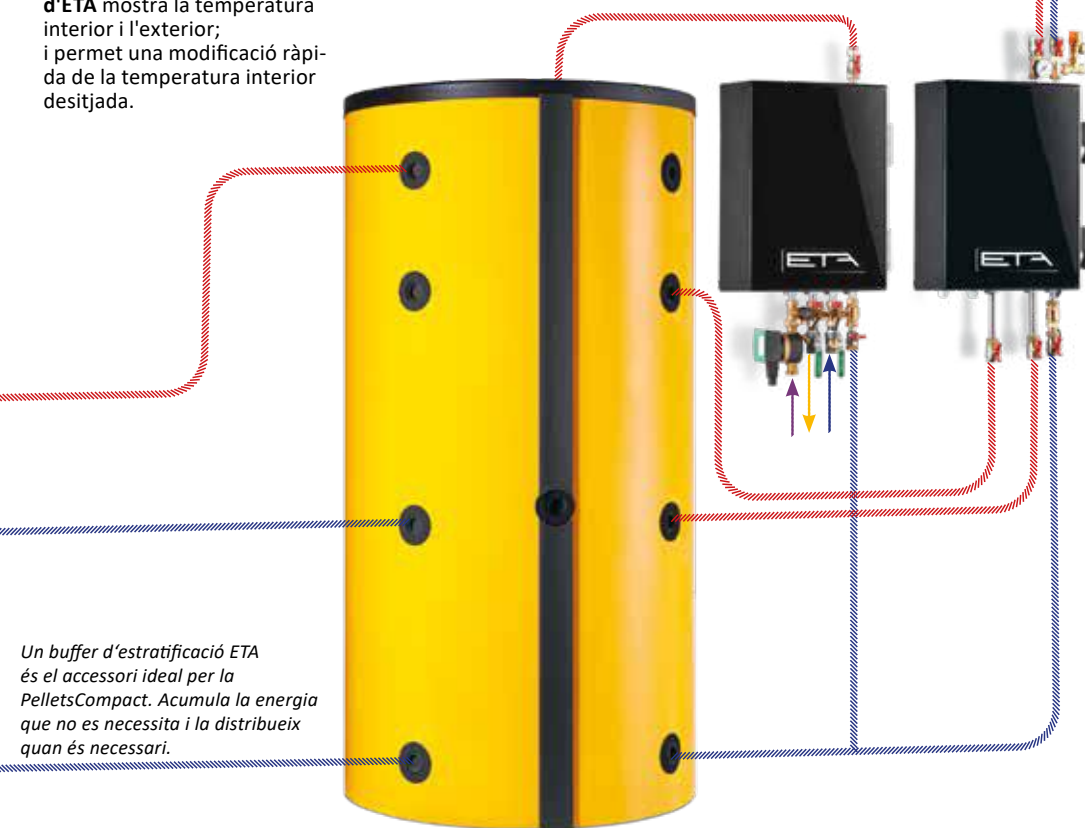


En instal·lacions solars petites, encara que tinguin un gran volum de buffer, o en instal·lacions solars molt grans, el mòdul de càrrega solar ETA garanteix la major eficiència.



El buffer de estratificació ETA es pot equipar també amb un mòdul d'aigua calenta sanitària, que calenta l'aigua calenta instantàniament amb un bescanviador de plaques. Això minimitza el perill de gèrmens i bacteris.

Tot a la vista!
La sonda ambient interior d'ETA mostra la temperatura interior i l'exterior; i permet una modificació ràpida de la temperatura interior desitjada.



Un buffer d'estratificació ETA és el accessori ideal per la PelletsCompact. Acumula la energia que no es necessita i la distribueix quan és necessari.



Segur, fiable i fàcil d'utilitzar

Quan tria una nova caldera de calefacció pren una decisió que afectarà la seva vida diària durant molts anys. Decideix si es va a sentir segur i quant es va a preocupar pels treballs de manteniment i neteja. És aquí on la qualitat demostra que val el seu preu!

Automàticament neta

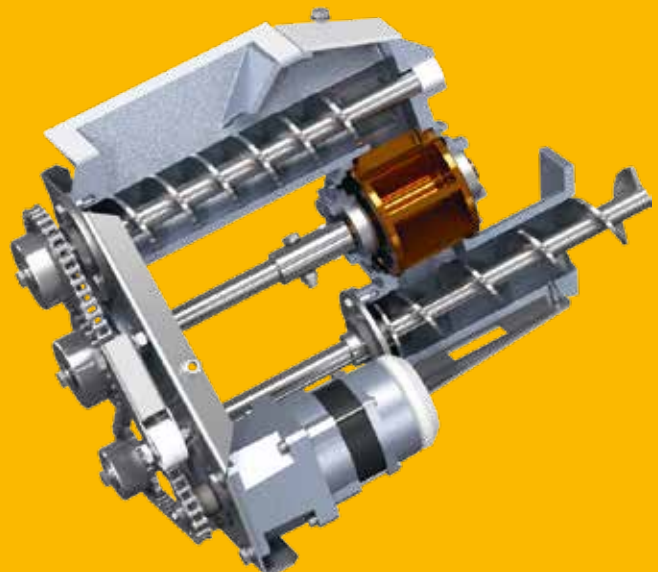
L'ETA PelletsCompact es neteja ella mateixa automàticament – i no just en intervals regulars, sinó precisament quan és necessari. Això garanteix uns baixos nivells d'emissions i la major eficiència durant tota la temporada de calefacció. No necessita obrir la cambra de combustió i embrutar-se mai. No només s'elimina la cendra de la cambra de combustió, també s'elimina la brutícia dipositada en el bescanviador de calor de forma regular. Com els pellets es cremen de forma molt eficient, es produeix només un poc de cendra. A més la cendra es comprimeix en la caixa de cendra. Per això solament és necessari buidar la caixa de cendra de tant en tant. I això es realitza fàcilment des de l'exterior.

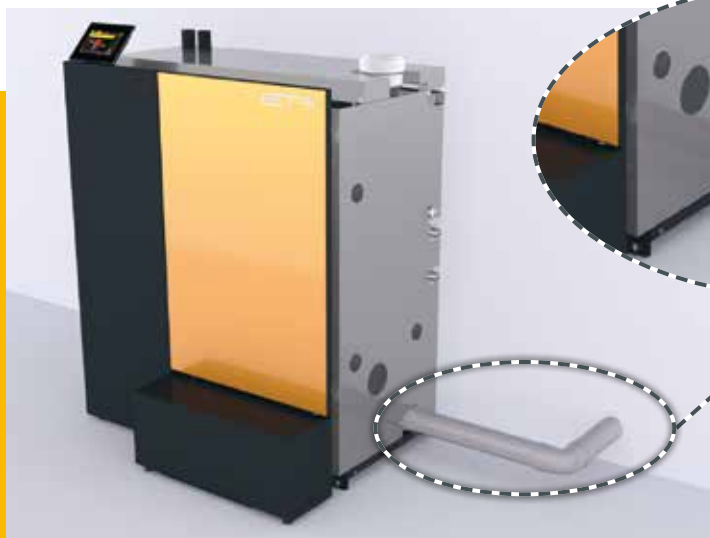


Rotovàlvula

El sistema segur. La rotovàlvula protegeix totalment de la tornada de flama: La combustió només ha de estar en la cambra de combustió, en cap altre lloc.

Mitjançant el cargol dosificador el pellet arriba fins a la rotovàlvula - en la quantitat que la rotovàlvula pot manejar. Per això els pellets no s'embussen, piquen o trenquen. Gràcies a aquest sistema desenvolupat per ETA no es desgasten les vores que fan de junta hermètica de la rotovàlvula. El sistema segueix funcionant durant tota la vida útil de la caldera de forma segura.





Funcionament com a caldera estanca

L'ETA PelletsCompact pot agafar tot el oxigen que necessita per a la combustió directament des de l'exterior sense utilitzar el aire de la cambra de caldera. Per això la caldera es pot instal·lar dins de la zona escalfada de la casa, sense haver de tenir una finestra oberta durant l'hivern.

Ignició ceràmica incandescent silenciosa

Tecnologia d'ignició. El consum energètic de la ignició és bastant menor en comparació a altres sistemes. A més la ignició funciona de forma més ràpida.



Sonda lambda

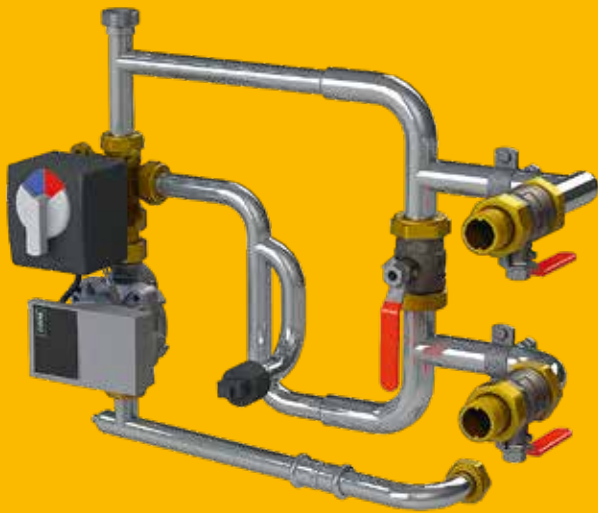
La barreja és el important. Amb la seva ajuda es realitza la barreja perfecta entre el combustible i el oxigen. De aquesta forma es aconsegueix la major eficiència possible amb diferents qualitats de pellet. A més la sonda detecta immediatament quan es ha encès la flama. Això redueix el temps de ignició i estalvia electricitat i diners.

Regulació

Versàtil, però no complicat.

Tant la combustió, el transport de pellet, la gestió de el buffer, aigua calenta sanitària, circuits de calefacció depenents de la temperatura exterior amb programador setmanal per a dos circuits o una instal·lació solar connectada: tot això es controla des de la pantalla tàctil de la caldera o a través de Internet amb un PC, smartphone o tablet. És molt el que controla, però és molt senzill de utilitzar gràcies a les imatges fàcils de interpretar de la pantalla tàctil.





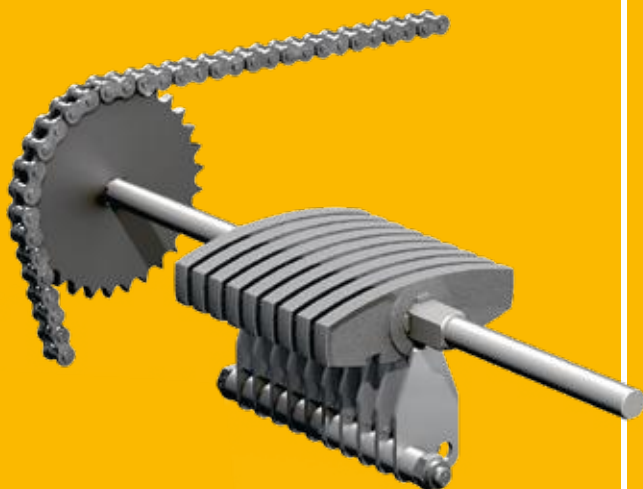
Control de temperatura de retorn amb bomba d'alta eficiència

Sempre a temperatura de funcionament. Per evitar danyar el bescanviador de calor l'aigua de tornada de calefacció ha de tenir almenys una temperatura mínima.

La PelletsCompact funciona de forma perfecta amb un acumulador buffer, però gràcies al compensador hidràulic amb clau de tancament (només fins a la PC 50 kW) també pot funcionar sense buffer, i sense importar el cabal de circulació que es necessita per al circuit de calefacció. A més gràcies a aquesta flexibilitat la PelletsCompact és la caldera ideal per a reformes en instal·lacions existents.

Ventilador de fum

Pressió negativa en la caldera. Silencios com un murmur, aquest ventilador de velocitat regulada manté una pressió negativa en la caldera i regula la quantitat de aire per a la combustió. De baix consum energètic, assegura una combustió estable - i en gran mesura independent de el tir de la xemeneia. Fins a un tir de xemeneia de 15 Pa no és necessari un limitador de tir.



Graella rotatòria amb pinta de neteja

Net crema bé. Aquest sistema patentat neteja la càmera de combustió regularment de cendra i escòria - i totalment automàticament cada 30 a 60 kg de pel·let cremats. L'aire necessari per a la combustió passa a través de les netes esclatxes entre les lamel·les de la graella i es distribueix per tota ella. A més la graella es balanceja lleugerament durant el funcionament. Aquest lleuger balanceig agita la brasa per aconseguir la millor combustió.

La cendra es comprimeix i acaba en la caixa de cendra. Fins i tot a ple funcionament aquesta només es ha de buidar de tant en tant. Quan calgui fer-ho el sistema envia un correu electrònic o un SMS. També apareix un missatge en la pantalla tàctil.

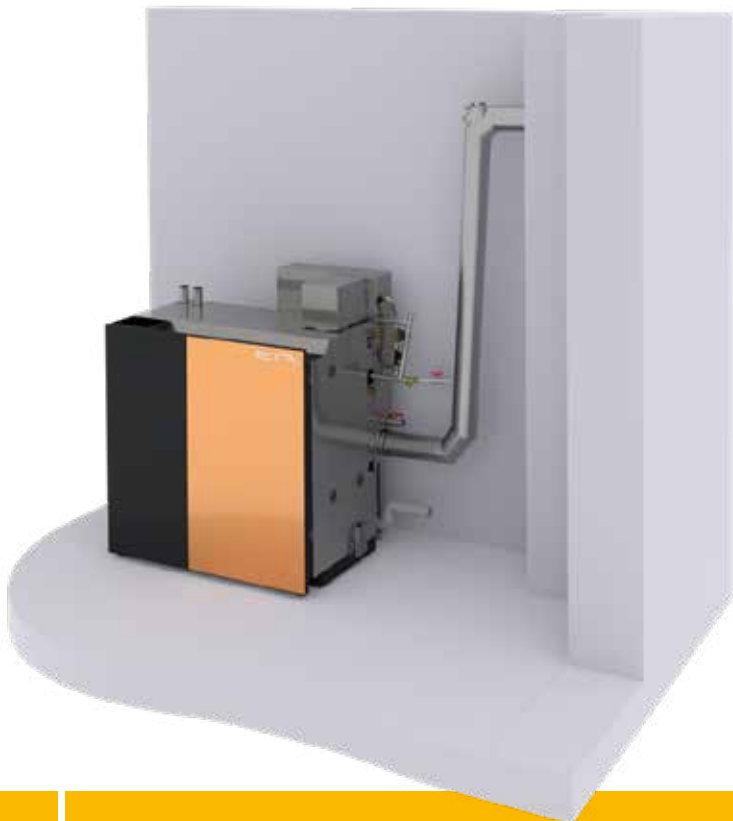
Bescanviador de calor de condensació ETA BW

El bescanviador de calor de condensació ETA opcional permet estalviar fins a un 10% de combustible. Això s'aconsegueix aprofitant l'energia de condensació que es genera i reduint significativament la temperatura del fum (amb un ús adequat).

Comparat amb sistemes de calderes de condensació convencionals, el bescanviador de calor de condensació ETA marca un nou estàndard quant a la seguretat de la instal·lació. Això inclou el sensor de volum de flux integrat i el control actiu de la quantitat d'aigua.

Requeriments:

- Idoneïtat i aprovació del sistema de sortida de fum
- Connexió d'aigua de xarxa i desguàs (pera desguassar els condensats)
- Baixes temperatures de retorn



El fum es refreda per sota de la temperatura de condensació. Amb aquesta calor es preescalfa l'aigua del retorn.



Neteja automàtica

El flux d'aigua durant la neteja és regulat per un sensor de volum de flux integrat, reduint d'aquesta forma el consum d'aigua al mínim possible.



El camí a la calor

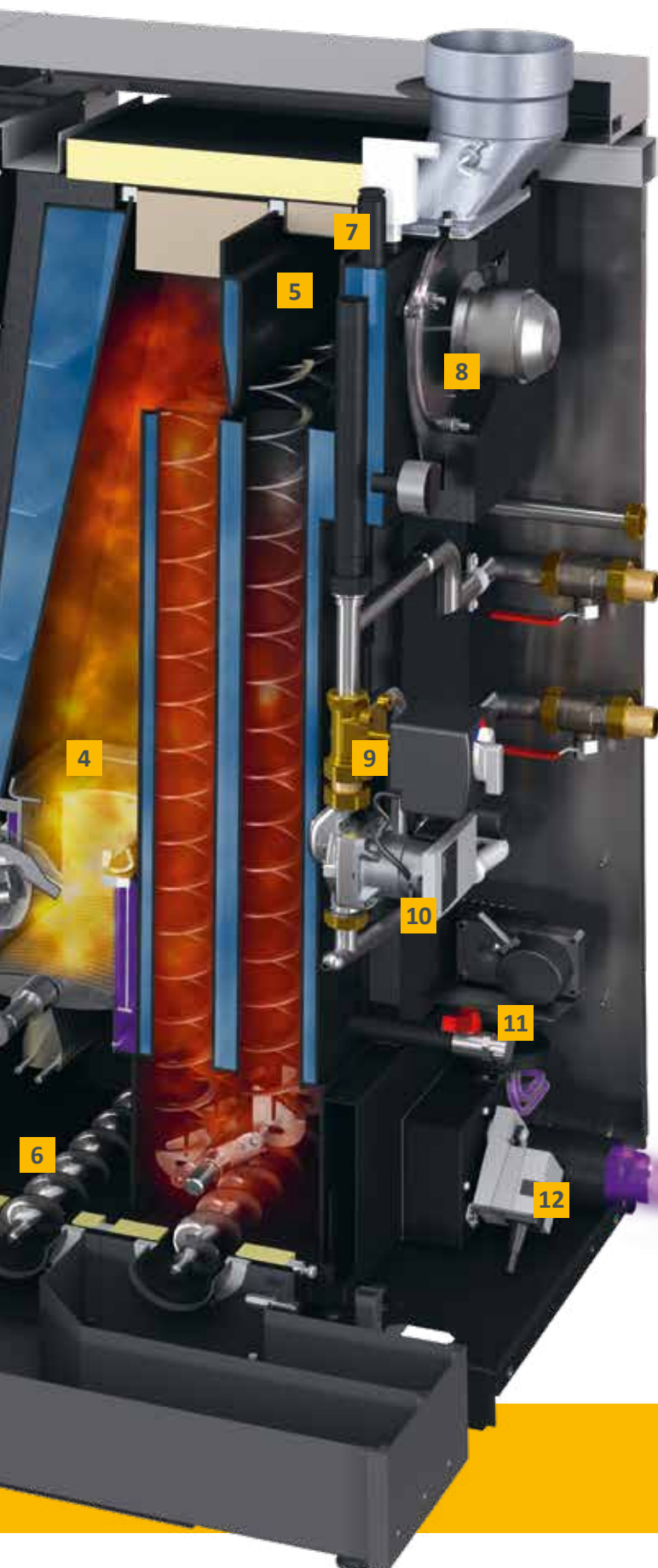
Des de la tremuja de pellet a través de la cambra de combustió fins a la bomba: Tots els components de gran qualitat han de funcionar en coordinació!

- 1 Ventilador de aspiració:** Transporta el pellet de el dipòsit a la tremuja de pellet de la caldera.
- 2 Tremuja de pellet:** Aquí s'emmagatzemen 60 kg o 118 kg de pellet i estan preparats per consumir-se. D'aquesta forma només ha de carregar pellet dues vegades al dia durant 10 minuts des del dipòsit a la caldera. Vostè controla quan ho farà.
- 3 Rotovàlvula com a seguretat contra la tornada de flama:** És una porta completament hermètica entre el dipòsit de pellet i la ignició i protegeix de forma segura contra la tornada de flama.
- 4 Cambra de combustió de acer inoxidable:** Aquí es aconseguen temperatures suficientment altes per aconseguir una combustió neta i eficient de la fusta. Això assegura poca cendra i baixos nivells de emissions fins i tot a càrrega parcial.
- 5 Sonda lambda:** Amb la seva ajuda es realitza la barreja perfecta entre el combustible i el oxigen. De aquesta forma es aconseguix la major eficiència possible amb diferents qualitats de pellet.
- 6 Extracció de cendra automàtica a la caixa de cendra:** La poca cendra que es produeix gràcies a la combustió regulada a la perfecció es comprimeix amb força en la caixa de cendra.

Simplement hi ha que buidar la caixa de tant en tant durant la temporada de calefacció. Quan calgui fer-ho la caldera envia un correu electrònic o un SMS. La caixa de cendra està fora i per tant és fàcil de accedir.

- 7 Elements de seguretat:** La caldera disposa de vàlvula de seguretat i sensor electrònic de pressió per protegir contra pressió excessiva. També té un purgador ràpid integrat, per treure el aire indesitjat de els





circuits de calefacció. La caldera no necessita cap vàlvula de descàrrega tèrmica, ja que la quantitat de combustible dins és tan petita que no hi ha risc de sobreescalfament.

- 8 Ventilador de fum:** Silenciós com un murmurí, aquest ventilador manté una pressió negativa en la caldera. A més regula la quantitat d'aire i garanteix la seguretat a la cambra de caldera.
- 9 Compensador hidràulic (solament fins a 50 kW):** Dirigeix l'aigua dels circuits de calefacció pel camí correcte.
- 10 Mescladora:** La temperatura de retorn del circuit de calefacció es controla per evitar condensacions en el bescanviador de calor.
- 11 Bomba:** És de velocitat controlada, d'alta eficiència i d'estalvi energètic, i assegura el moviment de l'aigua de calefacció. Amb el compensador hidràulic tancat treballa perfectament en combinació amb un buffer, però també es pot utilitzar en sistemes sense buffer.
- 12 Actuador de neteja:** Assegura la neteja de la caldera. El bescanviador de calor es neteja automàticament amb els turbuladors. La graella també gira regularment i es neteja de cendra. Mitjançant cargols sense fi la cendra s'extreu automàticament i completament de la cambra de combustió a la caixa de cendra.
- 13 Presa de aire exterior per a funcionament estanco (només en 20-32 kW):** Agafa el aire necessari per a la combustió directament de l'exterior. De aquesta forma la caldera es pot instal·lar en qualsevol local – fins a la sala de estar – de forma segura. Per a això cal respectar la normativa local.

Fàcil de controlar des de qualsevol lloc

Una bona tecnologia es caracteritza per la seva facilitat de ús. No té que ser un tècnic per utilitzar moltes de les funcions de la ETAtouch.

ETAtouch: La pantalla tàctil com a control de calefacció
Els botons i controls disposats sense ordre aparent són cosa del passat, ja que amb la pantalla tàctil del sistema de control ETA pot accedir a tots els ajustos ràpida i fàcilment. Les icones són clares i gràfics. Tant si vol estar més calent o més fresc, canviar la hora per a la baixada de nit o canviar a la manera de temperatura rebaixada durant les vacances – Simplement ho farà tocant la imatge correcta de forma intuïtiva i sense necessitat de manuals de instruccions!

Mitjançant la pantalla tàctil es controla el sistema de calefacció i tindrà una vista general de tots els components connectats a ella com el buffer, instal·lació solar o la aigua calenta sanitària.



Calefacció, baixada de nit, ajust de vacances: Intuïtivament sap el que fa cada botó.



la plataforma d'Internet gratuïta

Si el seu control ETA està connectat a Internet, pot veure i canviar tots els ajustos de calefacció des del seu mòbil, tablet o PC. D'aquesta forma tindrà la seva calefacció a mà, estigui on estigui! Quan iniciï la sessió en www.meineta.at, veurà la pantalla tàctil de la mateixa forma que si estigués directament en front de la caldera. mein-ETA li informarà en cas necessari de qualsevol incidència en el seu sistema de calefacció per correu electrònic gratuïtament.

Dins de la xarxa interna de la casa es pot accedir directament al control ETAtouch mitjançant VNC per a controlar el sistema de calefacció.

Ajuda ràpida

Dele al seu instal·lador un accés temporal al seu compte de meinETA. D'aquesta forma podran preparar-se abans de realitzar la visita a la seva caldera. I moltes vegades el tècnic ni tan sols haurà de venir, ja que gràcies a meinETA li poden dir per telèfon què és el que ha de fer perquè la calefacció torni a funcionar. Pot veure qui pot accedir al seu control des de la vista d'estat. Només vostè decidirà qui pot accedir a la seva caldera des de la xarxa!



Per tablet, smartphone i PC

meinETA funciona en tots els sistemes operatius actuals com iOS o Android. Mitjançant un PC es pot utilitzar meinETA amb qualsevol navegador d'Internet modern.

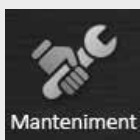


Tot molt fàcil



Perfecte per al seu Smart Home

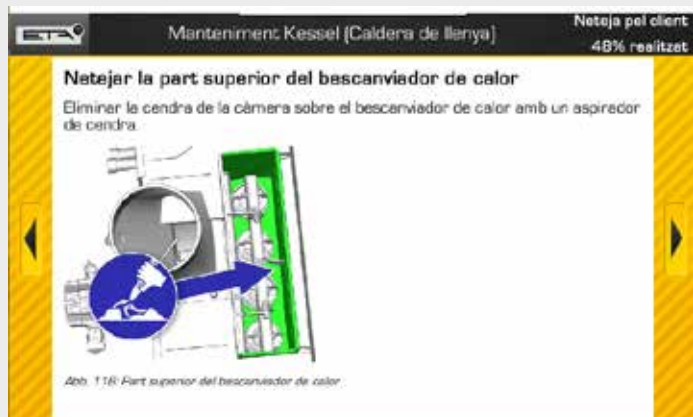
El control ETAtouch es pot integrar fàcilment en els sistemes Smart Home usuals i en els Sistemes de Gestió d'Edificis (BMS). Mitjançant un interface ModbusTCP es poden intercanviar dades directament entre el Miniserver del sistema Loxone i la caldera. I per a poder connectar-se a un sistema bus KNX solament es necessita el interface ETA KNX disponible i un per a de senzills clics.



Manteniment

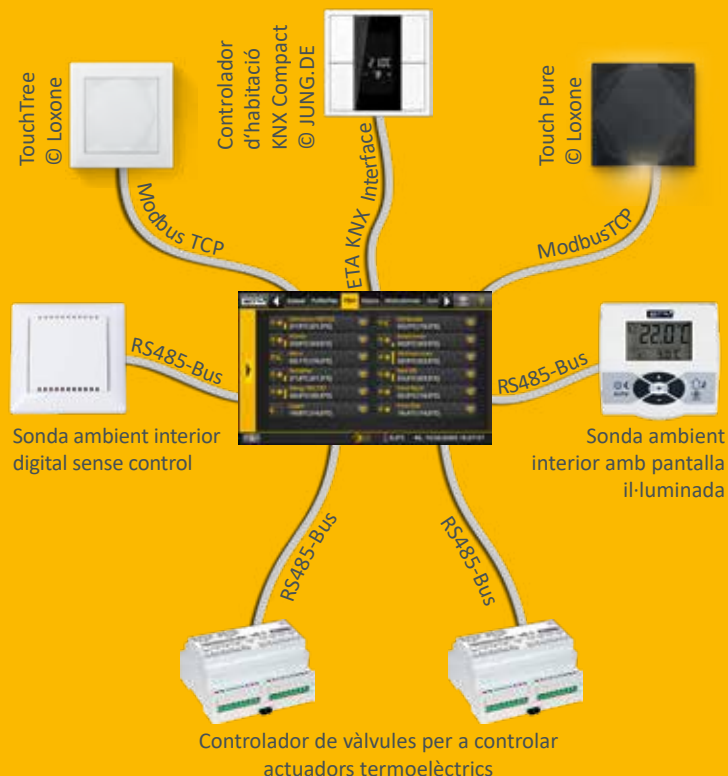
Assistent de manteniment

Mantingui la seva caldera vostè mateix de mnera fàcil: Les instruccions de la pantalla tàctil li guiaran pas a pas en realitzar la neteja anual.



Exemple d'interfaces del control d'habitacions individuals ETA:

Ja sigui Loxone, KNX o la sonda interior ETA amb o sense pantalla, mitjançant el control ETAtouch es poden controlar tots. Sempre enviarà el senyal correcte al controlador de vàlvules, que regularà quanta aigua calenta arriba a cada habitació o zona de circuit de calefacció.



Tot en una pantalla: l'ETA-Standard

Un sistema de calefacció modern només és efectiu quan està ben regulat. L'ETAtouch s'encarrega d'això.

Sense cap cost afegit el control ETAtouch sempre inclou funcions per a dos circuits de calefacció, aigua calenta sanitària mitjançant acumulador d'ACS o mòdul d'ACS, així com per a la integració d'una instal·lació solar. Totes les calderes ETA disposen de una connexió LAN de sèrie. Si connecta la seva caldera a Internet, es poden controlar tots els components des d'un PC, tablet o smartphone.

Control de caldera i combustió*

El control de revolucions dels elements estalvia electricitat. La sonda lambda i el control del temps d'ignició augmenten l'eficiència. Tots els components rellevants per al funcionament estan monitorats.

Gestió de buffer o acumulador d'inèrcia**

De tres a nou sensors en l'acumulador controlen el productor de calor i distribueixen l'energia als diferents consumidors. Des de cinc sensors l'ETA-Standard disposa de regulació de cascada, sistema de calefacció amb fusta QM i gestió de potències punta.

Producció d'aigua calenta sanitària*

Es pot utilitzar tant el mòdul d'aigua calenta sanitària ETA, un acumulador d'aigua calenta sanitària o un acumulador combi. Per a totes les variants es pot controlar també una bomba de recirculació amb programador horari i/o de demanda.

Instal·lacions solars**

Es poden controlar instal·lacions solars amb 1 o 2 circuits amb un o dos acumuladors, càrrega estratificada amb el mòdul de càrrega solar ETA i també dos grups de col·lectors així com tres consumidors.

Dos circuits de calefacció mesclats regulats amb la temperatura exterior**

Funciona mitjançant un programador setmanal amb diverses franges horàries i funcions addicionals automàtiques i/o manuals. El sistema es pot ampliar amb sonda ambient interior i control remot.



Fàcil d'utilitzar fins i tot sense manual d'instruccions: els símbols de la Touchscreen són fàcils d'entendre. D'aquesta forma controlar la instal·lació de calefacció és un joc de nens.

Funcions de sistema addicionals

Detecció d'aparells productors de calor externs, per exemple, calderes de gasoil, calderes de gas, bombes de calor i estufes. Termòstat o termòstat de temperatura diferencial. Demanda de calor de aparells externs, per exemple generadors d'aire calent. Control de xarxes externes amb o sense mescladora i també de subestacions. Control d'habitacions individuals.

Armari mural de control per a instal·lacions complexes

Tots els controls es poden estendre mitjançant un armari mural, amb o sense Touchscreen.

*Control i sensors inclosos de sèrie

**Control dependent de la configuració, Els sensors estan disponibles com a accessoris

De Hausruckviertel a tot el món

ETA és un fabricant especialitzat en la calefacció per biomassa, especialment calderes de llenya, pellet i estelles. La tecnologia més moderna combinada amb els recursos que creixen de forma natural.

ETA és eficiència

Els tècnics utilitzen la lletra grega η que es pronuncia „eta“ per designar l'eficiència d'una instal·lació de calefacció. Les calderes ETA aconseguen més calor amb menor consum de combustible, respecte al medi ambient i sostenibilitat.

Fusta: Vella però bona

La fusta és el nostre combustible més antic - i el més modern: Hi ha una llarga història entre les fogueres enfront de les coves i les modernes calderes de biomassa. En la meitat del segle XX la quantitat de calefacció de fusta va descendir durant un temps. El gasoil era el nou combustible de calefacció. Un curt parèntesi comparat amb la persistència de la fusta. Avui dia sabem que escalfar amb combustibles fòssils no té futur. Contribueix a l'escalfament global i perjudica al medi ambient. La seguretat del subministrament no està assegurada a llarg termini, la quantitat de combustible fòssil està disminuint, no es torna a crear, i en molts casos prové de regions políticament inestables. En canvi la fusta és una matèria primera més econòmica, local i renovable, que no contamina el medi ambient quan es crema. No és de estranyar que escalfar amb fusta estigui de moda!

Confort amb molts components

Des de desembre de 1998 la companyia ETA Heiztechnik de la Alta Àustria ha dissenyat i construït calderes de calefacció amb fusta de nova generació. Contenen diverses tecnologies patentades i la més moderna tecnologia de control - i a més són fàcils de utilitzar. El confort i la eficiència fan que els productes de ETA siguin tan coneguts en tot el món. Amb una capacitat de producció de fins a 35.000 calderes a l'any i un percentatge de exportació a tot el món de més de el 80 % fan de ETA un dels majors productors de calderes de biomassa.

Vostè compra més que una caldera

Qualsevol que triï una caldera de fusta o pellet d'ETA tria sostenibilitat. I no solament amb el combustible. ETA treballa per la sostenibilitat en tots els sentits. Es creen llocs de treball estables a la regió. Els més de 400 empleats en Hofkirchen an der Trattnach tenen les millors condicions de treball – incloent menjador a la fàbrica, naus de muntatge i magatzematge ben il·luminats, sala de fitness i sauna. I una estació de càrrega de cotxe elèctric gratuïta, alimentada per la estació fotovoltaica de la mateixa empresa. La energia fotovoltaica també subministra tot el corrent que necessita la fàbrica, i estalvia al voltant de 230 tones de CO₂ a l'any.

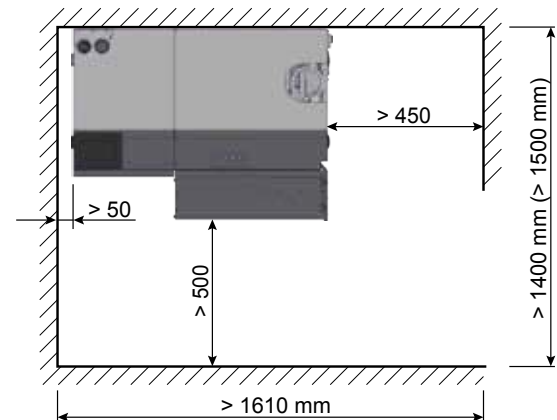
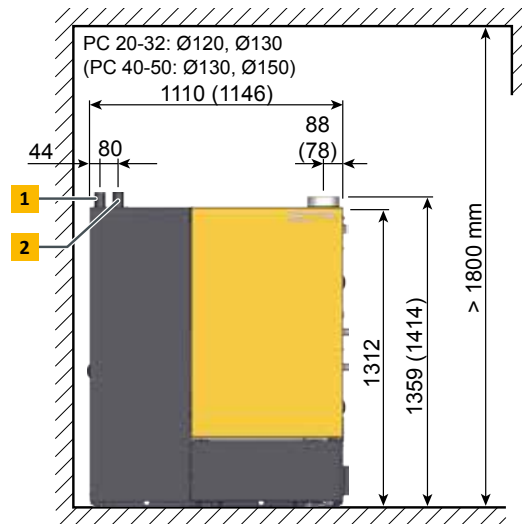
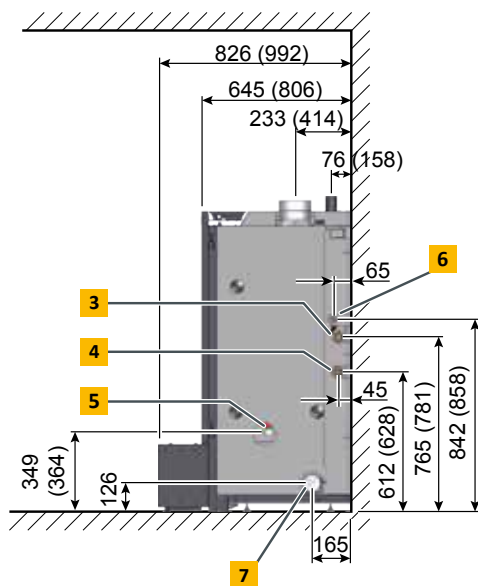


ETA PelletsCompact 20 a 50 kW

La ETA PelletsCompact es adapta a qualsevol casa. Es pot instal·lar en el soterrani o en la golfa. El dipòsit de pellet pot estar fins a dos pisos o 20 m allunyat de la caldera.

- 1 Connexió d'aspiració de pellet DN50
- 2 Connexió de retorn d'aire DN50
- 3 Anada amb clau de bola i rosca R1" mascle
- 4 Retorn amb clau de bola i rosca R1" mascle
- 5 Buidatge amb vàlvula d'ompliment i buidatge 1/2"
- 6 Sortida de la vàlvula de seguretat, femella R1"
- 7 Presa d'aire exterior per a funcionament estanco, DN80 (només amb 20-32 kW)

Mesures entre parèntesis per a calderes de 40-50 kW.





PelletsCompact		20	25	32	40	45	50
Rang de potències nominals	kW	6,0 - 20,0	7,3 - 25,0	7,3 - 32,0	12,0 - 40,0	12,0 - 45,0	14,6 - 49,9
Classe d'eficiència energètica**		A+	A+	A+	A+	A+	A+
Eficiència a càrrega parcial / nominal*	%	91,8 / 94,7	92,2 / 95,2	92,2 / 94,5	92,3 / 93,3	92,4 / 92,5	92,5 / 91,8
Dimensions de transport A x F x H	mm	1.120 x 644 x 1.375			1.175 x 805 x 1.390		
Pes	kg	380			462		
Contingut d'aigua	Litres	52			76		
Cabal lliure de la bomba amb $\Delta T=20^{\circ}C$ per a funcionament amb buffer	mWS / m ³ /h	5,9 / 0,85	5,6 / 1,06	4,3 / 1,36	4,2 / 1,7	3,5 / 1,92	3,3 / 2,13
Distància màxima entre la caldera i el dipòsit	m	20					
Volum de la caixa de cendra	Litres	44					
Tir de xemeneia necessari a càrrega parcial / nominal	Pa	>3 a partir de 15 Pa és necessari un limitador de tir					
Consum elèctric a càrrega parcial / nominal*	W	56 / 90	60 / 101	60 / 142	70 / 150	70 / 155	75 / 160
Pressió de treball màxima	bar	3					
Rang d'ajust de temperatures	°C	70 – 85					
Temperatura de treball màxima	°C	95					
Classe de caldera		5 segons EN303-5:2012					
Combustibles adequats		Pellets, EN plus-A1, ISO 17225-2-A1					
Connexió elèctrica		1 x 230V / 50Hz / 13A					

*Resultats obtinguts en proves per BLT Wieselburg

**Etiqueta per a paquets (Caldera + Control)

Pot haver-hi canvis tècnics i errors!



Compleix les normes de la UE



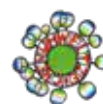
BLT Wieselburg
Austria



TÜV
Sud d'Alemanya



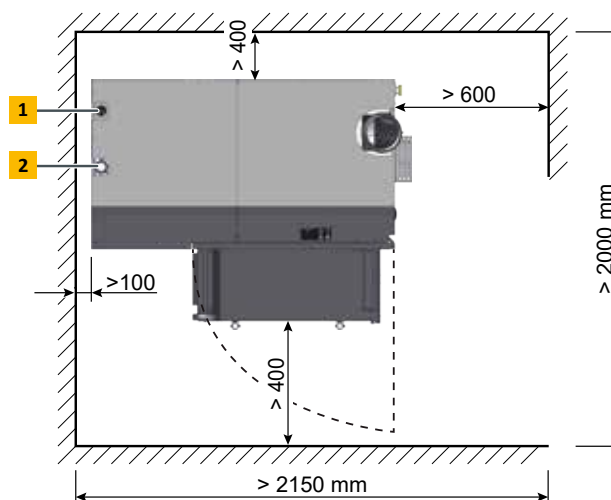
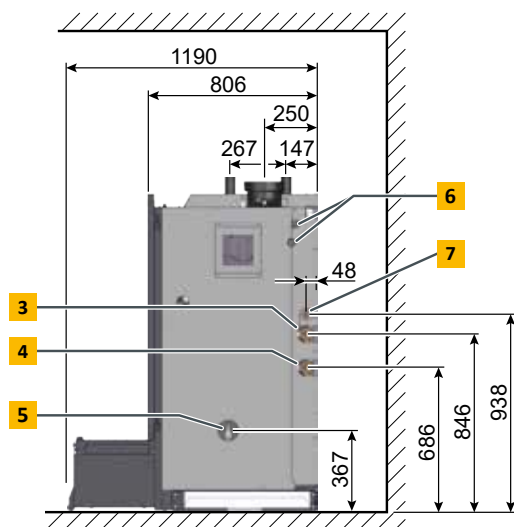
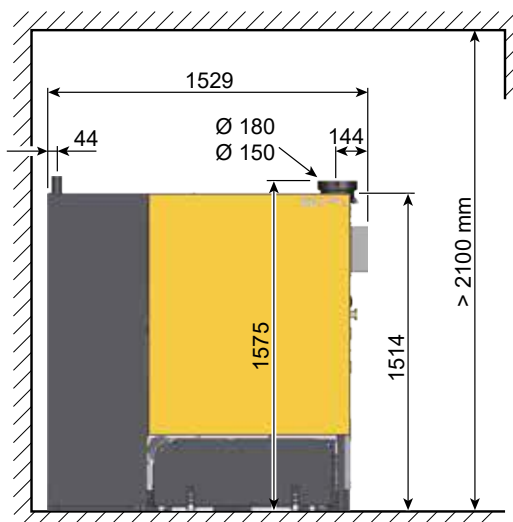
segell de qualitat
L'energia de la fusta
Suïssa



Etiqueta ecològica
austriaca

ETA PelletsCompact 60 a 105 kW

- 1 Connexió d'aspiració de pellet DN50
- 2 Connexió de retorn d'aire DN50
- 3 Anada amb clau de bola R6/4"
- 4 Retorn amb clau de bola R6/4"
- 5 Buidatge amb vàlvula d'ompliment i buidatge 3/4"
- 6 Bescanviador de calor de seguretat, R1/2"
- 7 Sortida de la vàlvula de seguretat, rosca amb junta plana R5/4" (fins a 100 kW); R6/4" (amb 105 kW)





PelletsCompact		60	70	80	100	105
Rang de potències nominals	kW	17,9 - 59,9	20,9 - 69,9	23,9 - 79,9	29,9 - 99,8	29,9 - 103
Classe d'eficiència energètica**		A++	A++	-	-	-
Eficiència a càrrega parcial / nominal*	%	92,9 / 92,1	93,3 / 92,4	93,6 / 92,8	94,4 / 93,4	94,4 / 93,4
Dimensions de transport A x F x H	mm	1.528 x 806 x 1.593				
Pes	kg	770				
Contingut d'aigua	Litres	147				
Cabal lliure de la bomba amb $\Delta T=20^{\circ}\text{C}$	mWS / m ³ /h	4,5 / 2,6	3,4 / 3,0	2,4 / 3,4	3,8 / 4,3	3,5 / 4,5
Distància màxima entre la caldera i el dipòsit	m	20				
Volum de la caixa de cendra	Litres	100				
Tir de xemeneia necessari a càrrega parcial / nominal	Pa	> 3 a partir de 15 Pa és necessari un limitador de tir				
Consum elèctric a càrrega parcial / nominal*	W	68 / 160				
Pressió de treball màxima	bar	3				
Rang d'ajust de temperatures	°C	70 – 85				
Temperatura de treball màxima	°C	95				
Classe de caldera		5 segons EN303-5:2012				
Combustibles adequats		Pellets, EN plus-A1, ISO 17225-2-A1				
Connexió elèctrica		1 x 230V / 50Hz / 13A				

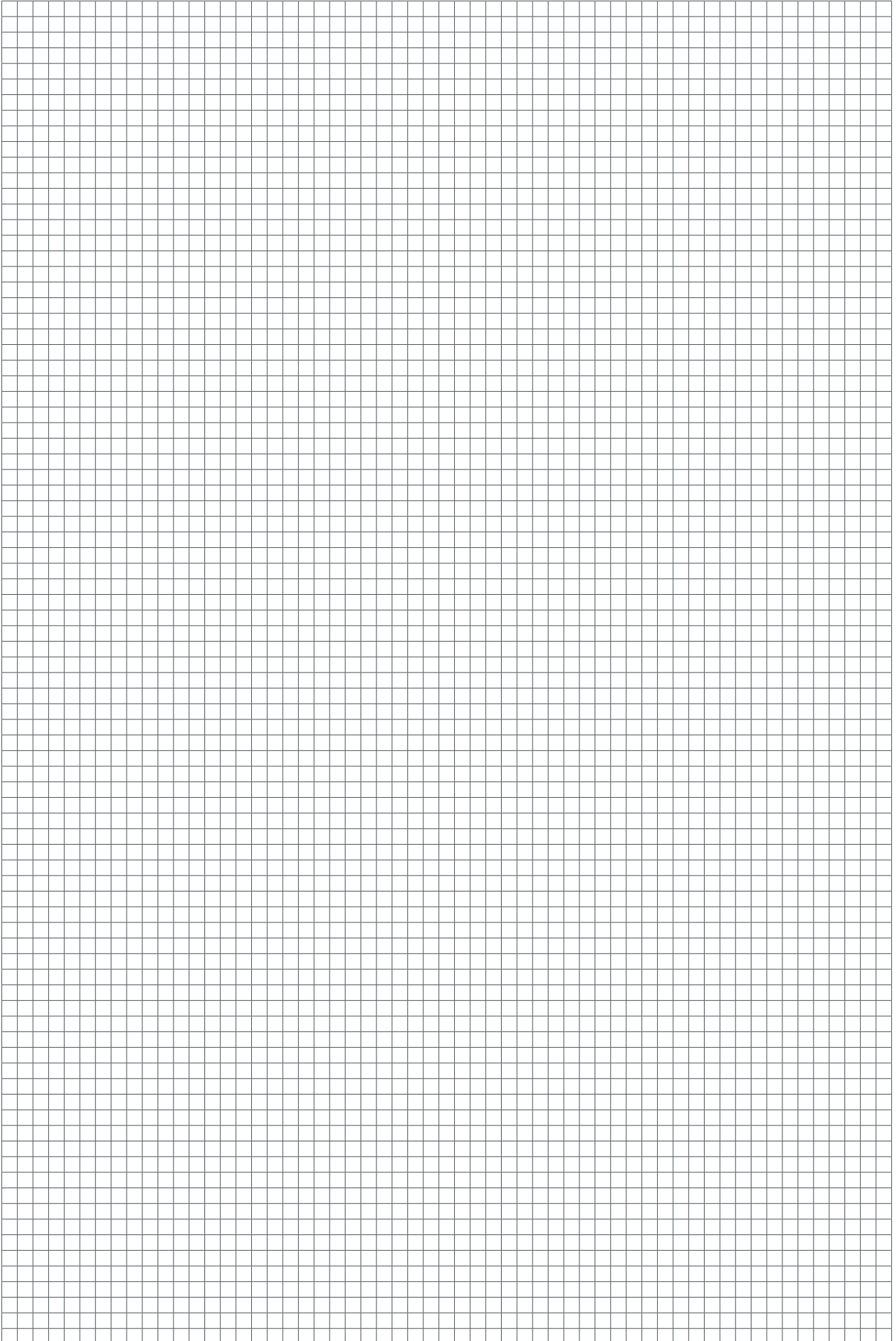
*Resultats obtinguts en proves per TÜV Austria

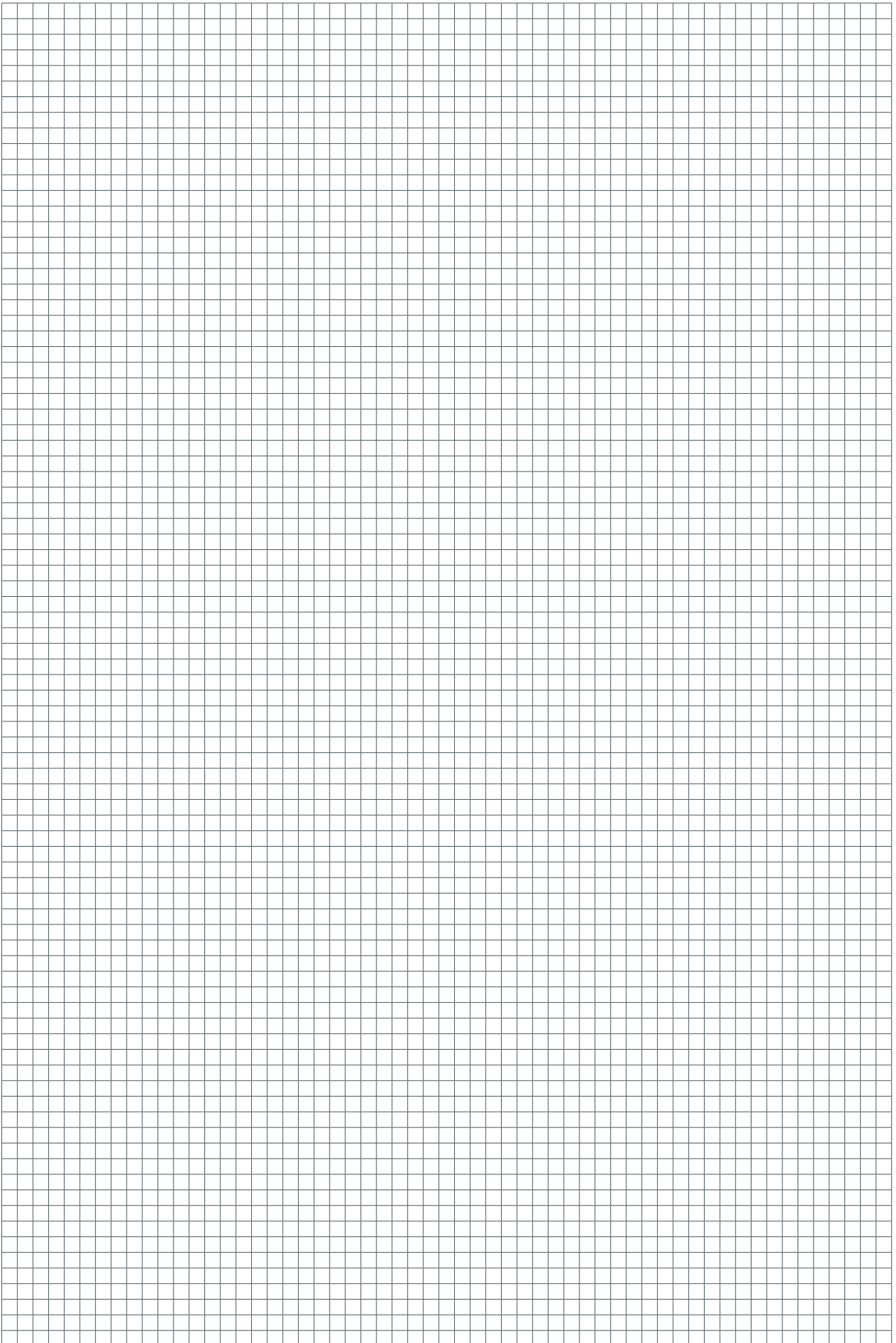
**Etiqueta per a paquets (Caldera + Control)

Pot haver-hi canvis tècnics i errors!



NOTES







Caldera de pellet ETA

ETA PU PelletsUnit	7 - 15 kW
Caldera de Pellet ETA ePE	7 - 56 kW
ETA PC PelletsCompact	20 - 105 kW
Caldera de Pellet ETA ePE-K	100 - 240 kW



Tecnologia de condensació ETA

Caldera de Pellet ETA ePE BW	8 - 62 kW
ETA BW Bescanviador de calor de condensació PU	7 - 15 kW
ETA BW Bescanviador de calor de condensació PC	20 - 105 kW



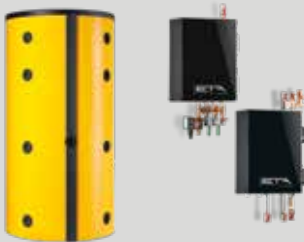
Caldera de gasificació de llenya ETA SH i Cremador de pellet TWIN

ETA eSH Caldera de Gasificació de Llenya	16 - 20 kW
ETA eSH-TWIN Caldera combinada amb cremador de pellet ETA eTWIN	16 - 20 kW
ETA SH Caldera de Gasificació de Llenya	20 - 60 kW
ETA SH-P Caldera de Gasificació de Llenya amb cremador de pellet ETA TWIN	20 - 50 kW



Caldera d'Estelles ETA

Caldera d'Estelles ETA eHACK	20 - 240 kW
Caldera d'estelles ETA HACK VR	250 - 500 kW



Acumulador buffer ETA

Acumulador buffer ETA	500 l
Buffer d'estratificació ETA SP	600 - 5.000 l
Buffer d'estratificació ETA SPS	600 - 1.100 l

Mòduls Hidràulics ETA

Mòdul d'aigua calenta sanitària ETA
Mòdul de càrrega solar ETA
Mòdul de separació de sistema ETA
Mòdul de circuits mesclats ETA
Mòdul/Estació de transferència ETA

El seu especialista en calefacció

ETA
...mein Heizsystem

ETA Heiztechnik GmbH
Gewerbepark 1
A-4716 Hofkirchen an der Trattnach
Tel.: +43 7734 2288
Fax: +43 7734 2288-22
info@eta.co.at
www.eta.co.at

Pot haver-hi canvis tècnics i errors

Per a poder posar a la disposició del client el nostre procés de desenvolupament continu, ens reservem el dret a realitzar canvis per a millores tècniques, fins i tot sense previ avis. No ens responsabilitzem d'errors d'impressió o de canvis realitzats després de la impressió del document. Els elements addicionals d'instal·lació descrits en aquest manual només estan disponibles de manera opcional. Si hi ha contradiccions sobre algun element en diferents documents cal referir-se a la nostra llista de preus vigent. Totes les imatges i esquemes poden contenir opcions que només estan disponibles amb un preu addicional.

Font d'imatges: ETA Heiztechnik GmbH, Lothar Prokop Photographie, istockphoto, Thinkstockphotos, Photocase, Shutterstock.
94101-CA, Prospekt PelletsCompact ETA PC CA, 2024-07

