

ETA eHACK
20 până la 240 kW



... Sistemul meu de încălzire



Cazan pe tocătură de lemn pentru ferme
și întreprinderi



Obsesia noastră este perfecțiunea.

www.eta.co.at

Din cartierul Hausruck în toată lumea

ETA s-a specializat pe fabricarea cazanelor pe biomasă: lemne de foc, peleți, și tocătură de lemn. Combinația tehnicii moderne cu surse de energie regenerabile.

ETA este eficiența în sine

În tehnică eficiența este notată cu litera grecească η care se pronunță "eta". Cazanele ETA înseamnă: mai multă căldură cu un consum mai redus de combustibil, pentru protecția mediului, și pentru mentenanță.

Lemne de foc: combustibil tradițional, dar bun.

Lemnul este cel mai vechi și cel mai modern combustibil: de la focul deschis ars în fața peșterii până la cazanul modern pe biomasă este cale lungă. La mijlocul secolului XX. pentru o scurtă perioadă de timp utilizarea lemnului de foc a avut un regres. Utilizarea produselor petroliere au avut o creștere. O perioadă scurtă față de durabilitatea lemnelor. Azi este cunoscut faptul că purtătorii de energie fosili nu au viitor. Utilizarea acestora accelerează încălzirea globală și este poluantă. Acestea nu se pot asigura pe durată lungă, deoarece stocurile se consumă pe zi ce trece, nu se regenerează și provin din zone instabile din punct de vedere politic. Lemnul însă este un combustibil autohton, regenerabil, care la ardere nu afectează clima. Nu este de mirare că lemnul este un combustibil tot mai popular!

Confort cu multe componente.

Firma ETA din Austria de sus produce cazane pe lemne de generație nouă începând din decembrie 1998. Sunt echipate cu o muțime de tehnologii brevetate și cu tehnică de comandă ultramodernă - și totuși sunt ușor de utilizat. Confortul și eficiența fac ca produsele ETA să fie atât de populare în toată lumea. Cu 35 000 de cazane fabricate anual și exportate în procent de 80 % firma ETA este unul dintre liderii producătorilor de cazane pe biomasă.

ETA este mai mult decât un cazan.

Achiziționând un cazan ETA pe peleți votați sustenabilitate. Și nu doar la combustibil. ETA are spirit de responsabilitate pe toate liniile. Astfel crează locuri de muncă în regiune. Peste 400 de colegi la sediul central din Hofkirchen an der Trattnach beneficiază de cele mai bune condiții de muncă: printre altele bucătărie proprie, hale de asamblare și depozite luminoase, respectiv săli fitness și sauna, și o stație de încărcare electrică gratuită alimentată de la sistemul fotovoltaic propriu al firmei. Acest sistem acoperă întregul necesar de energie electrică al clădirii evitând astfel emisia de cca. 230 tone de CO₂ pe an.

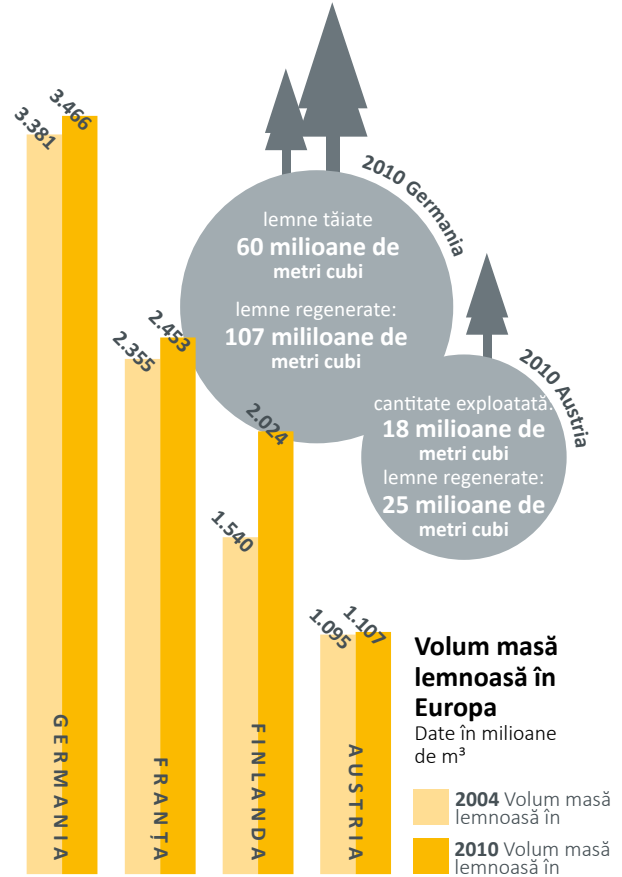
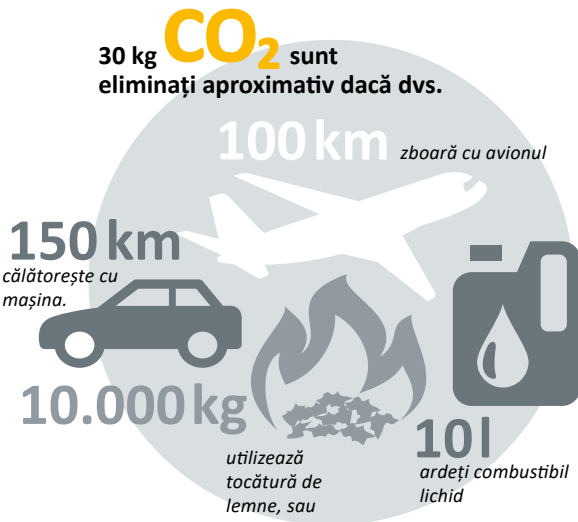


Beneficii din toate punctele de vedere

Faceți economii la încălzire, ajutați economia autohtonă și protejați mediul înconjurător: merită să încălziți cu lemne. Lemnul crește în pădurile noastre, deci nu este influențat de recesiuni mondiale, și utilizarea sa este avantajoasă. În întreaga Europa suprafața pădurilor este în creștere.

Pe când prețurile purtătorilor de energie fosilă (produse petroliere, gaze) sunt foarte instabile și pe termen lung se preconizează creșterea acestora, putem spera că prețul lemnului și al peleților va rămâne stabil.

Este considerat combustibil natural fiind neutru din punct de vedere al bioxidului de carbon emis CO₂ - deoarece la arderea sa emite cantitatea de CO₂ care a fost înmagazinată pe durata ciclului de viață al plantei din care este produs. Aceași cantitate de CO₂ este eliberată în cazul procesului de putrefiere al lemnului în pădure. Deci încălzire cu lemne nu are efecte negative asupra climei.



În comparație cu un combustibil lichid

Perioada de calcul: 5 ani



Căldură, conform doleranțelor noastre solicităm

Cazanul pe tocătură de lemne ETA nu doar că produce căldura dar o și distribuie în mod eficient. Bazați-Vă pe comanda perfectă a sistemului de încălzire și de producere apă caldă menajeră. magát a fűtő- és melegvíz rendszerének tökéletes vezérlőközpontjára.

Cazanul ETA pe tocătură de lemn este echipat cu o singură comandă care poate deservi. Întregul sistem de încălzire. Indiferent dacă doriți să racordați un sistem cu colectori de solari, un sistem de producere apă caldă tradițional sau un rezervor de acumulare apă de încălzire (puffer), respectiv dacă optați pentru un sistem de încălzire cu radiatoare sau cu încălzire prin pardoseală respectiv prin pereți, utilizând ecranul tactil al comenzii cazanului, calculatorul (PC), sau telefonul mobil (smartphone) puteți controla întregul sistem. Pictogramele simple vă informează referitor la eficiența sistemului solar sau referitor la gradul de umplere al pufferului.

Dar dacă este posibil, cu puffer

Rezervorul de acumulare (puffer) ETA este un partener ideal. În special în perioadele de tranziție (primăvara, toamna) și vara, pentru producere apei calde menajare, este necesară de mai puțină energie decât capacitatea cazanului de încălzire. Rezervorul de acumulare (puffer) înmagazinează surplusul de energie, iar această energie înmagazinată se poate utiliza când este nevoie. Astfel se economisește combustibil și se protejează cazanul, deoarece se reduce numărul pornirilor acestuia. Un sistem de colectori solari se poate racorda foarte bine la un rezervor de acumulare (puffer) cu stratificare ETA. Pe timp de vară apa caldă menajeră se poate produce aproape fără cheltuieli în schimb pe timp de iarnă colectoarele solare pot produce rar apă caldă menajeră de 60 °C. În aceste cazuri apa caldă produsă de colectori solari se va utiliza la încălzirea prin pardoseală sau prin pereți. Aceste sisteme funcționează de obicei cu apă caldă având temperatura de 30-40 °C.

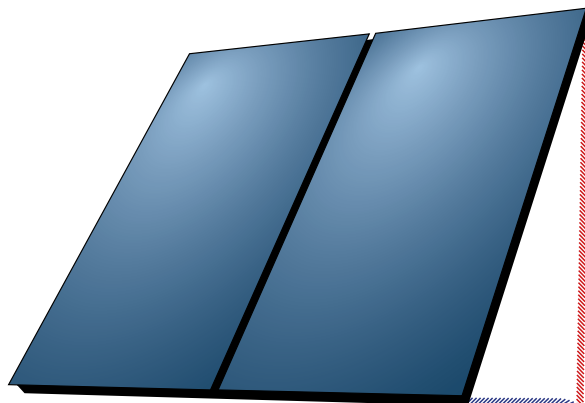
Se poate comanda de la distanță prin platforma de comunicare meinETA.



Prin utilizare modulului de amestec ETA 2 al circuitului de încălzire se economisește timp și bani la instalare, deoarece nu sunt necesare cabluri, senzori și pompe.

Ridicare temperatură retur încorporată.

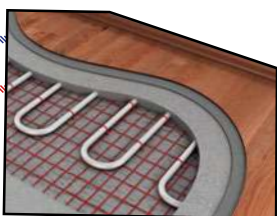




Modulul de acumulare cu stratificare ETA are grijă de funcționare la eficiență maximă a instalațiilor solare mai mici, cu volum de acumulare mare sau a sistemelor solare foarte mari.



Toate se au în vedere!
Senzorul de cameră ETA arată temperatura încăperii, respectiv temperatura exterioară, și face posibilă modificarea simplă a temperaturii dorite din cameră.



Rezervorul de acumulare cu stratificare (puffer) ETA se poate instala deasemenea cu un modul de încălzire instant a apei calde menajere. Astfel apa de la rețea este încălzită în mod continuu într-un schimbător de căldură. Astfel se reduce la minim pericolul apariției gemenilor de bacterii. Datorită formei sale compacte este nevoie de spațiu mai redus la instalare. La sistemele cu rețea lungă de conducte este disponibil un set opțional pentru ca apa caldă să fie la îndemână imediat.



Rezervorul de acumulare (puffer) cu stratificare ETA este întotdeauna o componentă ideală a sistemului de încălzire al cazanului pe tocătură de lemn. Înmagazinează energia termică produsă dar neconsumată, care se poate utiliza la nevoie.



Regim de zi, regim de noapte (economic), regim de vacanță: veți ști în mod intuitiv semnificația butoanelor.

Ușor de comandat, de oriunde

Tehnologie ușor de utilizat. Nu trebuie să fii profesionist pentru a utiliza funcțiile ETAtouch.

ETAtouch: ecranul tactil al cazanului

De la ecranul tactil ETA PelletsUnit puteți comanda ușor toate funcțiile cazanului. Semnificația icoanelor este clară. Dacă doriți să fie mai cald sau mai rece, să modificați temperatura de retur, sau să porniți regimul eco pe timp de vacanță, trebuie doar să atingeți un buton, utilizând icoane simple fără a fi necesar un îndrumător de utilizare complicat!

Nu doar cazanul puteți să-l controlați de la ecranul tactil, ci toate aparatele conectate, de ex. puffer, buncăr de peleți, nivel peleți, panouri solare, apă caldă menajeră. Prin urmare veți ști oricând, de exemplu: câți peleți sunt în buncăr sau ce temperatură are apa ce coboară din panourile solare.

platforma gratuită meinETA:

Dacă cazanul este conectat la internet, puteți vedea și puteți modifica setările de încălzire de la telefonul mobil, de la tabletă sau de la calculator (PC). În acest fel puteți interveni oricând, de oriunde pentru a verifica sau modifica parametri sistemului de încălzire! Când accesați www.meinETA.at vedeți ecranul ca și cum ați fi în fața cazanului dvs.!

Buncărul de peleți trebuie umplut, cutia cenușarului trebuie golită, trebuie fixată data service ... Nu trebuie să memorați toate acestea, pentru că meinETA are grijă să vă reamintească prin email.

Puteți să vă comandați cazanul de la telefon, de la calculator (PC), de la tabletă, sau direct de la ecranul tactil.



Ajutor rapid

MeinETA poate permite instalatorului dvs. sau serviciului clienți ETA acces temporar la contul dvs. Astfel, personalul ETA sau al serviciului se vor pregăti din timp să vă viziteze. Este posibil ca problema să fie rezolvată prin sistemul meinETA sau prin telefon (vi se va explica ce este de făcut pentru o funcționare corespunzătoare a cazanului). Prin afișajul de stare puteți controla persoanele care au acces la cazanul dvs. Depinde de dvs. cine va fi în rețeaua partenerilor!

Pentru tabletă, smart-phone sau calculator

MeinETA funcționează pe toate sistemele de operare (iOS sau Android). Prin intermediul unui calculator meinETA poate fi utilizat în orice browser (Mozilla, Safari, Chrome, Explorer 9.0 etc.)



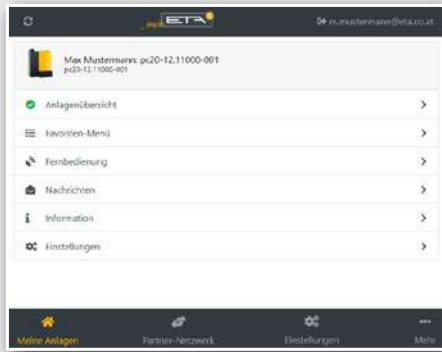
Cerințe tehnice pentru meinETA

Pentru utilizarea meinETA este nevoie de acces la internet prin cablu.

Ecranul cazanului poate fi conectat la cazan printr-un cablu LAN.

Dacă nu există internet în subsolul locuinței, pentru conectare utilizați ETA PoweLine. Astfel se transmit datele confortabil de la modem către oricare utilizator.

La fel de confortabil ca o aplicație -
gratuit și putându-se utiliza toate
funcțiile sistemului de încălzire!



Interfața utilizatorului platformei meinETA



Totul este foarte simplu

meinETA 2.0 acum e mai simplă. După oregistrare simplă, puteți descărca aplicația gratuit, unde puteți controla sistemul de încălzire.

LOXONE



KNX



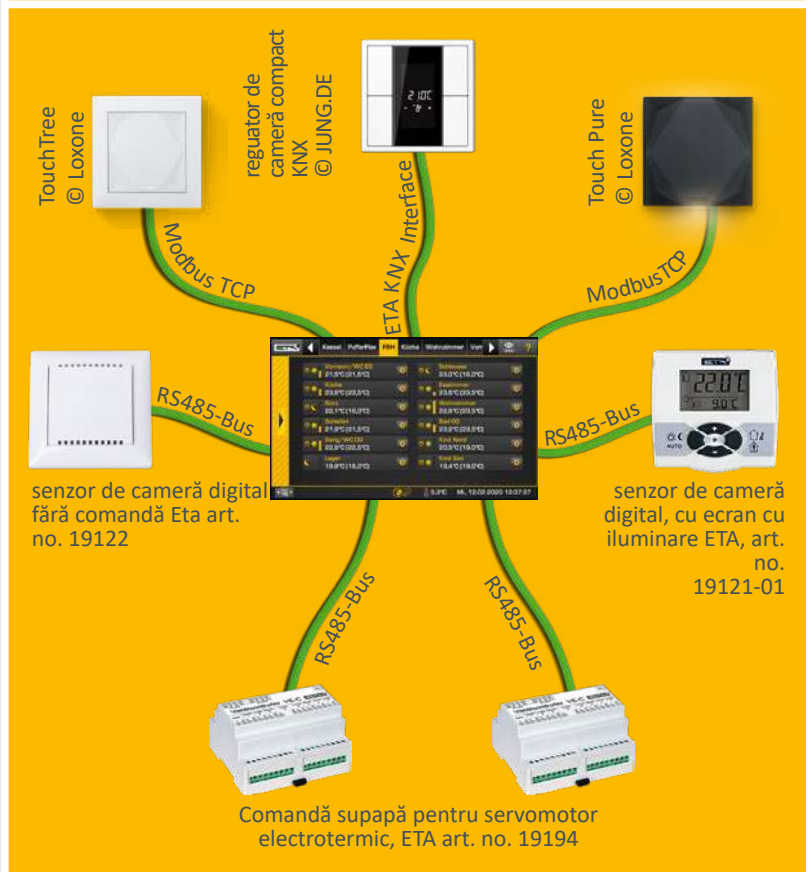
Suprafața

Perfect pentru smart-phone

Sistemul de control ETAtouch este ușor de integrat în sisteme standard de locuință inteligentă (BMS). Miniserverul sistemului Loxone pe interfața ModbusTCP comunică direct cu cazanul dvs. Dacă doriți să vă conectați la un sistem KNX bus, aveți nevoie doar de o interfață opțională ETA KNX.

ETA reglarea temperaturii separată pe camere

Fie că utilizați control Loxone, KNX sau senzor de cameră independent ETA, puteți controla totul prin ETAtouch. Comenzile supapelor primesc întotdeauna semnal corespunzător, reglând astfel fluxul de apă de încălzire pentru camerele aferente.



Toate pe un ecran: ETA-Standard

Un sistem de încălzire modern este eficient, doar dacă este bine reglat. De asta are grijă ETAtouch.

Pachetul standard ETAtouch conține toate funcțiile pentru comanda a două circuite de încălzire, pentru comanda încărcării rezervorului de acumulare (puffer), sau a modului producerii de apă caldă menajeră, respectiv pentru integrarea sistemului de colectori solari. Toate cazanele ETA au din fabrică conexiune LAN. Asigurați conexiune internet pentru cazan, astfel toate componentele pot fi urmărite și comandate de la calculator, tabletă sau smart-phone.



Reglarea cazanului și a procesului de combustie*

Prin reglarea turației ventilatorului se economisește energie electrică. Prin ajustarea procesului de ardere în funcție de semnalul sondei Lambda și prin reglarea duratei aprinderii se crește eficiența. Sunt controlate toate componentele importante funcționării.

Controlul rezervorului de acumulare (puffer)**

Comanda producătorilor/surselor de căldură din sistem și distribuția energiei între consumatori se face pe baza semnalelor obținute de la cei trei-cinci senzori din rezervorul de acumulare. ETA standard reprezintă reglările prin semnale de la cinci senzori a cascărilor, gestionarea agregatelor de încălzire cu lemne QM și a vârfurilor de sarcină.

Producere apă caldă menajeră (ACM)*

Această este posibilă cu modulul de apă caldă menajeră instant ETA, sau cu ajutorul unui boiler, sau a unui rezervor combinat. La toate variantele pompele se pot comanda cu program de timp și/sau opțional.

Instalații solare**

Vor fi comandate instalații solare cu 1 sau 2 circuite cu una sau două rezervoare, cu încărcare zonelor prin modulul de încărcare cu stratificare ETA și cu două câmpuri de colectori solari respectiv trei consumatori

Două circuite de încălzire comandate în funcție de semnalele de la senzorul exterior**

Acestea funcționează conform unui program săptămânal cu multe intervale de timp, și cu mai multe programe automate și/sau manuale. Se poate atașa sistemului senzor de cameră și telecomandă.



Se poate înțelege perfect chiar și fără îndrumar de utilizare: simbolurile de pe ecranul tactil vorbesc de la sine Comanda sistemului de încălzire devine foarte ușoară.

Alte funcții sistem

Recunoașterea unor aparate de încălzire străine, ca de ex. cazan pe motorină, cazan pe gaz, pompă de căldură și șemineu, termostat, resp. termostat cu diferență de temperatură, cerere de căldură de la aparat exterior, ca de ex. radiatoare de căldură cu ventilator, reglarea temperaturii de la centrale (de la distanță) cu sau fără amestecător, respectiv a centralelor de transmisie, reglarea pe încăperi.

Cutii de conexiuni electrice pentru instalații mai complexe

La toate regulatoarele se pot atașa cutii de conexiuni electrice cu sau fără ecran tactil.

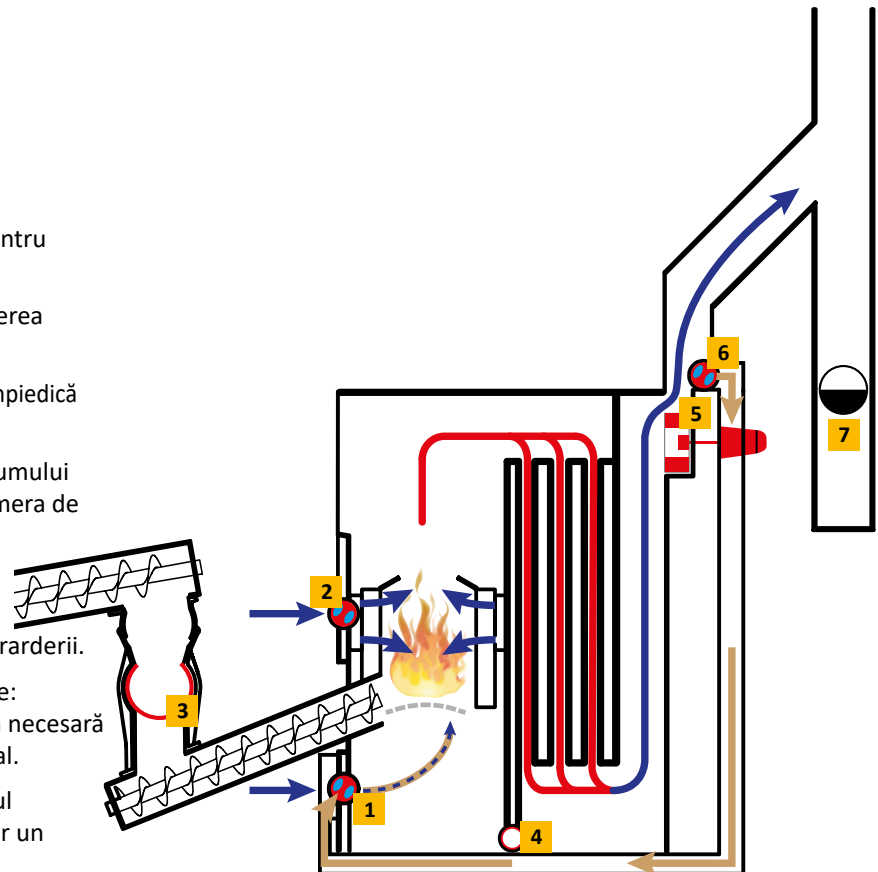
*Regulatorul și senzorul sunt parte a furniturii standard

**Senzorii dependenți de configurarea reglării, sunt disponibili ca accesorii.

Eficiență și elasticitate

Alimentarea optimă cu aer pentru ardere este esențială pentru asigurarea unui proces de combustie eficient și sigur. Aceasta este garantată de recircularea opțională a gazelor de ardere chiar și în cazul tocăturii de lemn foarte uscate, a plantelor energetice (ex. Miscanthus), sau a peleiilor.

- 1 Aer primar la nivelul grătarului rotativ pentru reglarea puterii
- 2 Aer secundar pe două nivele pentru arderea completă a legetéshez.
- 3 Alimentatorul unicameră celular brevetat împiedică intrarea necontrolată a aerului de ardere.
- 4 Melcul celular brevetat închide calea scrumului de la schimbătorul de căldură și de la camera de ardere.
- 5 Ventilatorul de aspirație asigură depresiunea constantă în cazan, și totodată cantitatea exactă de aer necesararderii.
- 6 Recirculare controlată a gazelor de ardere: canalele sunt integrate în cazan, unitatea necesară pentru acționare este disponibilă opțional.
- 7 Pentru asigurarea tirajului optim în scopul recirculării gazelor de ardere este necesar un regulator de tiraj la coș.



Dirijarea controlată a aerului

Aerul necsar arderii este dirijat cu ajutorul spoilerelor primare și secundare exact în locul potrivit. Astfel alimentarea cu aer se poate regla foarte precis pentru diferiți combustibili. Alimentatorul monocameră cu celule bine etanșat împiedică intrarea surplusului nedorit de aer în camera de ardere. Astfel este garantat procesul de ardere controlat și combustia completă. Recirculare de gaze de ardere integrată

Avantajul major al cazanului pe tocătură de lemn

ETA este posibilitatea utilizării tocăturilor de diferite calități. Aceasta nu se referă doar la dimensiuni. În cazul unor combustibili foarte uscați - ex. tocătură de lemn având conținutul de umiditate de sub 15%- % (M), plante energetice - ex. Miscanthus sau pelei - gazele de ardere sunt reutilizate prin recirculare

ceace este un procedeu care și-a dovedit eficiența la centrale termo-electrice. Canalele de recirculare a gazelor de ardere sunt integrate. Opțional este disponibil un motor care reglează cantitatea de gaze de ardere recirculată în camera de ardere. Astfel în zonele de gazeificare temperatura va fi menținută ideală, între 800°C și 1000°C. În acest condiții pe deoparte capacitatea calorică a combustibilului este utilizată în proporție maximă iar pe de altă parte solicitarea termică a componentelor este redusă. Ca urmare durata de viață al cazanului este extinsă. În plus temperaturile de ardere prea ridicate pot cauza producere de zgură nedorite.

Alimentatorul monocameră este brevetat

Siguranță unică: prin utilizarea alimentatorului etanș monocameră cu celule ETA a stabilit noi standarde în domeniul securității. Nu este nevoie de supapele antiaprindere inversă deoarece niciodată nu este contact direct între camera de ardere și rezervorul de combustibil. Deci nu pot ajunge gaze de ardere calde din camera de ardere în sistemul de alimentare cu combustibil ce exclude posibilitatea aprinderii inverse.

Transport cu protecția combustibilului

Transportorul monocelular ETA dezvoltat de ETA și utilizat de ani de zile în condiții de siguranță primește tocătura de până la P315 (înainte G50) fără probleme.

Necesarul de putere este minim. Alimentatorul monocameră este antrenat de același motor ca și melcul transportor.

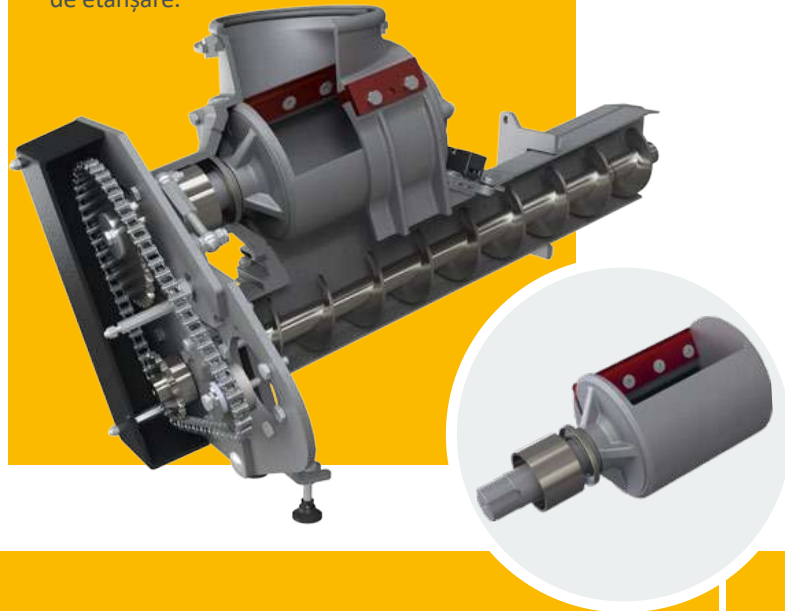
Opritorul alimentatorului celular contribuie la prelungirea duratei de viață:

transportul combustibilului întotdeauna se face într-un rotor fix de volum mare (Ø 180 mm). Transportul combustibilului cu muchia rotorului (fără contact) este silențios, cu uzuri minime, și sigur. Doar bucățile de lemn prea lungi, care depășesc nivelul rotorului, se taie cu ajutorul unui cuțit și contracuțit călit și foarte ascuțit. Nici la umplerea rotorului, nici la golire nu se intră în contact cu materialul.

Informații ETA infó: astfel funcționează opritorul alimentatorului celular.

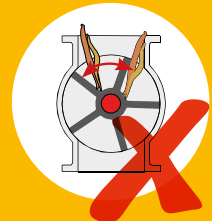
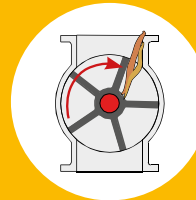
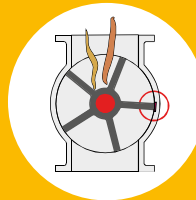
Melcul transportă peleții din rezervor în zona superioară a cazanului. De acolo combustibilul prin cădere liberă ajunge în camera alimentatorului cu celule. În acest timp partea superioară a alimentatorului rămâne deschisă.

Deoarece în timpul încărcării alimentatorul nu se rotește și deoarece este încărcat doar pe jumătate nu se vor tăia bucățile de tocătură care au dimensiuni corespunzătoare. Nici pe suprafețele de etanșare nu vor rămâne resturi de tocătură. Astfel se asigură durată de viață lungă cuțitelor și suprafețelor de etanșare.



Alimentator tradițional uni-, sau multicelulară:

- necesar însemnat de forță și de energie îndeosebi la tocătură grosolană
- bucățile lungi de lemn opresc cazanul
- uzură pronunțată
- cu mult zgomot
- suprafețe de etanșare mici



Alimentator monocameră cu celule ETA HACK

- necesar minim de forță și de energie chiar și la tocătură grosolană
- bucățile lungi sunt tăiate de cuțite
- uzură minimă
- silențios
- suprafețe mari de etanșare, și prin urmare siguranță maximă contra aprinderii inverse





Tehnică inteligentă în camera de ardere

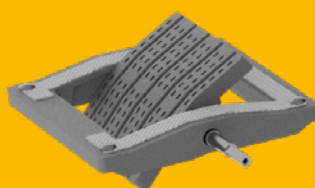
Utilizarea ideală a combustibilului.

Combustibilul ajunge din partea laterală pe grătarul oscilant al camerei de ardere, unde este ars în condiții controlate. Camera de ardere cu alimentare de aer direcționată este căptușită cu șamotă, și permite o ardere la temperaturi ridicate, la care se utilizează la maxim puterea calorică a combustibilului. Dacă materialul a ars complet, grătarul se rotește cu 360°. Astfel corpurile străine cum sunt cuiele și pietrele, vor cădea pe melcul de scrum. Grebla brevetată amplasată deasupra camerei de ardere acum golește scrumul - complet automat - din camera de ardere, astfel va crește randamentul cazanului, și prin urmare se reduce temperatura gazelor de ardere.

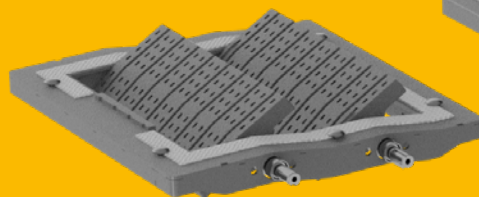
Asigurare contra supraîncărcării Aceasta este o funcție de siguranță importantă prin care se evită ca în camera de ardere să ajungă o cantitate de combustibil mai mare decât cea ce se poate arde. Cazanul nu se poate supraîncărca nici dacă în acesta - după o perioadă de neutilizare - este introdus combustibil rece sau umed, greu de aprins. Patul de jar/ardere controlat reglează întotdeauna cantitatea de combustibil corespunzător. Acesta prezintă un avantaj în cazul unor combustibili alternativi cum sunt peștii, dar și în cazul tocăturii foarte uscate.



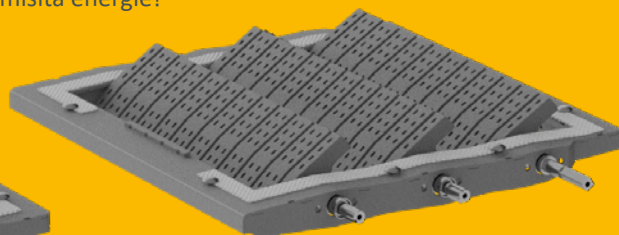
Aprinderea optimizată generează economii de energie. În cazul unor pauze scurte la încălzire, căptușeala din șamotă a camerei de ardere rămâne suficient de caldă pentru ca noua cantitate de combustibil încărcată să fie aprinsă de jarul rămas. Ventilatorul de aprindere este pornit doar în cazul unor stagnări mai de durată. La semnalul de aprindere reușită al sondei Lambda și al senzorului de temperatură a gazelor de ardere, funcția de pornire a aprinderii este oprită imediat. Astfel este economisită energie!



eHACK 80 kW



eHACK 100 - 170 kW



eHACK 180 - 240 kW

Sigur cu depresiune

Ventilator de aspirație EC. Acest ventilator cu turație variabilă foarte silențios asigură depresiune constantă în cazan. Datorită tehnicii motor EC speciale funcționează foarte economic. În plus acest ventilator asigură alimentarea cu aer proaspăt a camerei de ardere pentru a avea un proces de combustie ideal, și pentru o utilizare optimă a combustibilului. Datorită construcției bine gândite, ventilatorul de aspirație produce suficientă depresiune în cazan, deci contrar sistemelor tradiționale nu este nevoie ventilator de refulare. Funcționarea mai eficientă a ventilatorului de aspirație este asigurată de senzorul de depresiune. Acesta măsoară depresiunea din cazan și optimizează alimentarea cu aer a camerei de ardere. Ca urmare se reduc cheltuielile de funcționare!



Sonda Lambda

Amestecul este important. Cu ajutorul sondei Lambda raportul aerului de ardere și al combustibilului se poate regla în mod ideal. Astfel se poate obține randament maxim la arderea combustibililor de diferite calități. În plus sonda Lambda observă imediat dacă aprinderea s-a făcut în mod corespunzător. Astfel se scurtează durata aprinderii, obținându-se economii la energie electrică respectiv se reduc cheltuielile.



Sonda Lambda este o componentă ce are influență importantă asupra procesului de combustie. ETA împreună cu modulul de comandă determină procesul și calitatea combustiei.



ecran tactil de 7"

Un ecran tactil capacitiv de 16:9, robust, din sticlă rezistentă, acționabil chiar și fără apăsare, astfel ușurând utilizarea. Unghiul de înclinare al ecranului pentru a se ușura vizibilitatea este reglabil.



Ridicare temperatură retur încorporată.

Asigură instalare rapidă, economică d.p.d.v. al cheltuielilor și al spațiului necesar, deoarece toate componentele sunt verificate și cablate din fabrică. Există deja instalat un senzor de presiune pentru verificarea presiunii apei iar o conexiune suplimentară face posibilă conectarea optimă a unui grup de securitate.

Separator de particule opțional

Un fenomen natural utilizat în mod inteligent
De ce se depune praf pe ecranul calculatorului? Motivul este încărcarea electrostatică a particulelor, datorită căreia sunt atrase de ecran. – Acest fenomen este utilizat de ETA la separatorul de particule. Cu ajutorul unui electrod particulele din gazele de ardere (fum) sunt încărcate electrostatic și ionizate. Se depun pe peretele separatorului, astfel nu reușesc să iese prin coș cu gazele de ardere.

Separatorul de particule cu ocazia golirii scrumului este curățat în mod automat. Praful împreună cu scrumul rămas din cazan ajunge în scrumiera din partea frontală a cazanului.

Deoarece separatorul de particule se poate monta ulterior în eHack, nu trebuie asigurat spațiu suplimentar în centrala termică pentru acesta.

Cu gradul său de separare de 80-85% separatorul de particule chiar și în cazul unui combustibil slab asigură un nivel de emisii redus de particule, la un consum minim de energie electrică.



Curățenia este eficiența maximă

La sistemele ETA curățirea camerelor de ardere și schimbătoarelor de căldură se face în mod automat. Astfel crește eficiența și se reduc la minim cheltuielile de întreținere. Trebuie golită doar cutia cenușarului, însă datorit volumului mare al cutiei această operație se face mult mai rar decât la sistemele clasice.

Golirea automată a cenușii: este consecventă

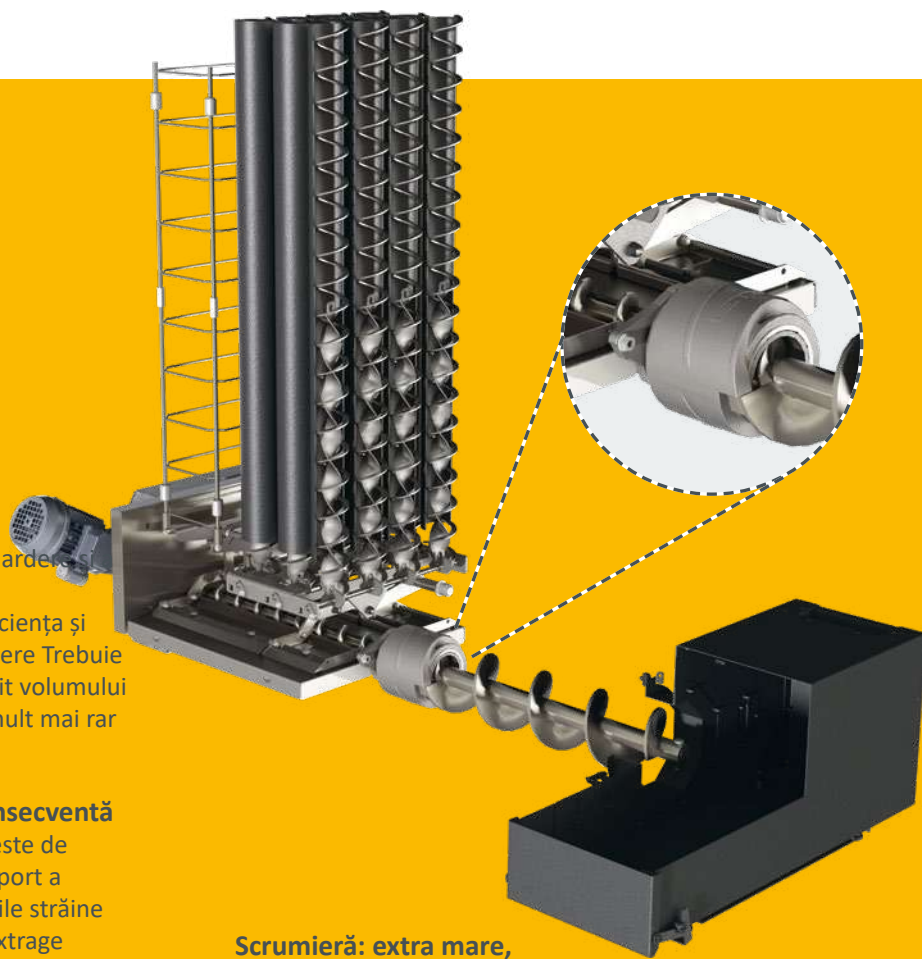
Deoarece melcul transportor al cenușii este de dimensiuni asemănătoare celui de transport a tocăturii, nu constituie probleme corpurile străine ca pietrele sau cuiele. Melcul se poate extrage simplu, în direcție frontală.

Curățire schimbător de căldură: eficiență ridicată în mod constant. Teava schimbătorului de căldură este curățită de un mecanism special ce trebuie acționat brusc. Acest mecanism este utilizat deasemenea pentru a se curăța separatorul de particule opțional. Acesta este curat și eficient! Scrumul care cade este adunat la partea inferioară a cazanului și este dirijat la melcul amplasat în mijloc.

Scrumieră: extra mare,

dar se poate goli în mod ractic. Scrumul ajunge complet automat într-o scrumieră exterioară.

Cele două șnecuri ale cenușii compactează cenușa prelungind astfel perioadele între două goliri, față de sistemele clasice. Se recomandă transportarea cenușarului cu autospecială. O placă de dirijare de pe cutie asigură transportul curat, chiar dacă suprafața este denivelată. Capacul frontal cu zăvor robust se poate îndepărta în vederea unei goliri mai ușoare. Astfel la golire cutia încăpe în aproape oricare tomberon sau container.



Sisteme de scrum exterioare

Pentru cicluri mai mari de golire al scrumului ETA oferă un container de scrum suplimentar. Containerul suplimentar se poate instala în stânga, în dreapta

sau înaintea cazanului. Astfel pe lângă flexibilitatea de proiectare oferită, se economisește spațiu datorit melcului special.

Scrumiere cu capacitate de 240 L și 320 L

240 litri

Pentru o manipulare mai ușoară containerele galvanizate din oțel au roțile, astfel sunt conforme cu standardul EN840, și se pot manipula ușor de către oricare stație de tratare a deșeurilor.



320 litri

Ușa de golire se află la partea inferioară a containerului.

face posibilă o golire comodă. utilizând furcă pentru paleți.

Astfel containerul se poate transporta chiar și cu stivuitor.

Ușa inferioară se deschide doar când containerul se poate goli în siguranță. Pentru ca producerea de praf să fie minimă, după deschiderea ușii containerul trebuie ridicat încet.



Din rezervor în cazan

Cum trebuie executat rezervorul (buncărul)?
Cum se poate asigura transportul neîntrerupt
de la rezervor până la cazan? Sistemele ETA
Vă oferă diferite soluții.

Un amestecător pentru toate cazurile

Sistemul de amestecare ETA se adaptează la condițiile
concrete de la fața locului. Ideal este dacă există diferență de
nivel corespunzătoare între centrala termică și buncăr. Az ETA
azonban a lejtős szállítást is lehetővé teszi a tároló és a kazán
között. Picioarele sub amestecător sunt de înălțime reglabilă.
Astfel unghiul de înclinare al sistemului transportor este
reglabil precis.

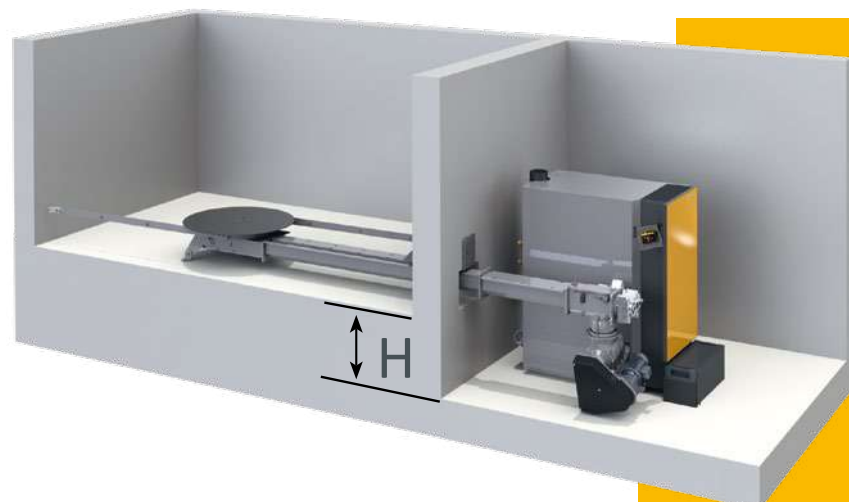


Recomandare ETA:

Regula generală pentru așchii de lemn

35 kW x 2 la tocătură de calitate bună = 70 mc/an
35 kW x 3 la tocătură de calitate slabă = 105 mc/an

Pentru golire este nevoie de 690 mm diferență
de nivel între rezervor și cazan.



Infoeamație ETA: Sfaturi de proiectare pentru rezervorul de tocătură.

- Sneurile și brațe au fost proiectate
pentru un nivel de umplere de maxim 5 m.
- Melcul jgheab dela ieșirea din rezervor
poate fi de cel mult 6 m (L) lungime.



Cu sau fără fund înclinat?

Este mai avantajoasă montarea cu
fundul orizontal. Astfel putem fi siguri
de funcționare liniștită. Însă o mică
zonă a buncărului nu se poate goli în
regim automat. Această zonă la prima
încărcare a buncărului trebuie umplută
cu tocătură foarte uscată. Dacă se decide
la varianta cu instalare cu fundul înclinat
vom avea o cantitate mai mică de
tocătură rămasă în rezervor.

Din rezervor în cazan

Un cazan pe tocătură bine executat are nevoie de întreținere minimă, iar transportul combustibilului este automatizat. Datorit sistemului de transport ETA încărcarea este automată, fără întreruperi și blocări chair și în cazul tocăturilor cu bucăți de dimensiuni mai mari.

Articulația cu rotație monosens asigură oprirea rotației brațului cu arcuri lamelare în cazul inversării rotației melcului transportor.



Ușor și pentru bucăți mai mari

În cazanul ETA eHack se poate arde tocătură de dimensiuni mai mari (P31S/G50). Sistemul de alimentare ETA poate transporta tocătură de lemn cu lungimi de până la 15 cm. Șnecuri progresive speciale transportă tocătura din rezervor în camera de ardere. Pentru a se evita aglomerarea tocăturii, în interiorul rezervorului la trecerea de la jgheab deschis la cel închis din exterior, pasul melcului transportor este mărit. Astfel tocătura transportată este afânată, asigurându-se fluxul silențios și liniștit cu necesar minim de energie al acestuia.

Nu este oprire, chiar merge mai greu

Dacă eventual tocătura s-ar aglomera comanda cazanului sesizează acest lucru și inversează imediat sensul de rotație al șnecurilor până când transportul tocăturii se poate face fără blocări. Brațele cu arcuri lamelare al amestecătorului, nu pot avea rotație inversă pentru ca arcurile să nu se deterioreze. Acest rol îl are articulația cu rotație monosens, care: dacă melcul se mișcă în sens invers este deconectat de la motor.

Brațe puternice cu arcuri lamelare în interval de 1,5 m - 4,0 m.

Brațe masive articulate simplu sau dublu până la 4,5 m - 6,0 m

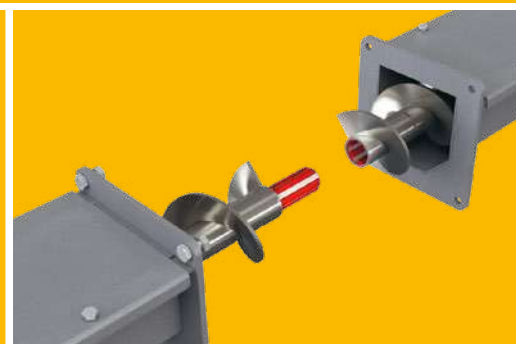
Alimentare optimă cu combustibil permanentă

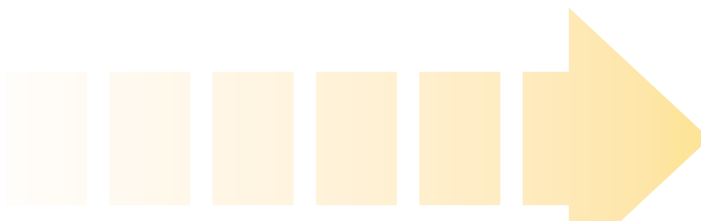
Pentru bucări sunt disponibile agitatoare puternice cu brațe lamelare până la diametre de 1,5-4 m la dimensiuni corespunzătoare cu pași de jumătate de metru. Pentru diametre de 4-6 m ETA variantele cu brațe articulate la care agitatoarele sunt ramforsate.

Sistemul flexibil

Se pot asambla șnecuri de lungime opțională până la șase metri în pași de 125 mm. Bucățile nu trebuie nici tăiate, nici sudate, trebuie doar introduse una în alta.

La instalare nu este nevoie de sudură sau de tăiere: trebuie doar introduse una în alta piesele componente ale sistemului de alimentare.





Calea spre căldură

Dinspre rezervorul de combustibil, prin sistemul de alimentare în camera de ardere: Componentele de calitate superioară cu posibilitatea configurării flexibile în funcție de încăperile disponibile trebuie să conlucreze perfect!

- 1 **Agitatorul:** acesta se alege în funcție de dimensiunile buncărului, ex. cu diametru între 1,5 m - 4 m și cu arcuri lamelare, sau cu diametru de 4,5 m - 6,0 m cu brațe articulate.
- 2 **Articulație monosens:** dacă este nevoie de inversarea rotirii melcului datorită blocării combustibilului, articulația desparte agitatorul de melc, astfel protejează arcurile lamelare.
- 3 **Jgheab deschis:** datorită diametrului generos al jgheabului melcului progresiv și a geometriei speciale a acestuia, chiar și tocătura grosolană este transportată lin, fără a cauza uzuri însemnate și fără consum energetic ridicat.
- 4 **Sistem modular flexibil:** încărcarea combustibilului se poate face pe rută flexibilă în funcție de configurația încăperilor. Instalarea este simplă și se poate executa rapid: componentele nu trebuie nici tăiate nici sudate, ele se pot asambla prin cuplaje de forță.
- 5 **Motoreductoare:** acestea antrenează întregul sistem de încărcare/alimentare inclusiv agitatorul. Datorit controlului activ de curent comanda recunoaște imediat dacă sistemul de încărcare absoarbe prea multă energie electrică din cauza unui blocaj ivit în sistem. În vederea afânării combustibilului sensul de rotație al snecului se inversează de maxim trei ori.
- 6 **Articulația sferică de la canalul de alimentare:** asigură o îmbinare flexibilă între sistemul de alimentare și cazan. unghiul de înclinare se poate regla flexibil conform structurii date. O etanșare încorporată împiedică ieșirea prafului, asigurând o funcționare curată .
- 7 **Alimentatorul monocameră cu celele brevetat:** asigură funcționarea fără aprindere inversă și în siguranță maximă. Dispune de o cameră mare cu diametrul de 18 cm, care datorită automatizării este încărcată doar în poziție oprită. Din acest motiv funcționează la eficiență maximă economisind energie electrică, și fără uzură însemnată. Nu necesită motor separat, este antrenat împreună cu snecul. Un cuțit și un contracuțit taie bucățile de tocătură prea mari. Astfel nimic nu se poate bloca.
- 8 **Snecul ascendent:** datorit diametrului său mare poate transporta foarte ușor în camera de ardere chiar și tocătura de dimensiuni mari.
- 9 **Comanda cu ecran tactil și cu microprocesor:** doar prin câteva atingeri puteți descoperi instinctiv tot meniul comenzii. Dacă se conectează cazanul la internet veți fi anunțat prin e-mail dacă de ex. trebuie golit cenușarul. Prin portul USB puteți utiliza platforma gratuită pentru comunicare meinETA cu rețelele partenerilor, al cărui software se poate update prin portul USB.



10 Ventilatorul de aspirație: asigură depresiunea în cazan în mod foarte silențios. Ajustează cantitatea aerului complementar/secundar asigurând astfel siguranța funcționării cazanului. Spre deosebire de sistemele tradiționale nu este necesar un ventilator de refulare. Astfel este economisită energie!

11 Curățirea schimbătorului de căldură: schimbătorul de căldură este curățit în mod automat de turbulator. Astfel este asigurată eficiența maximă constantă.

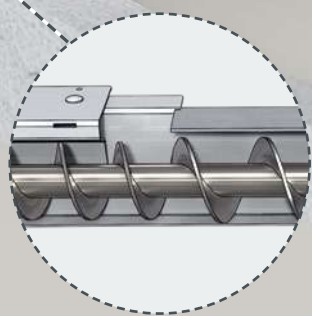
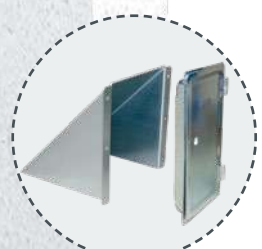
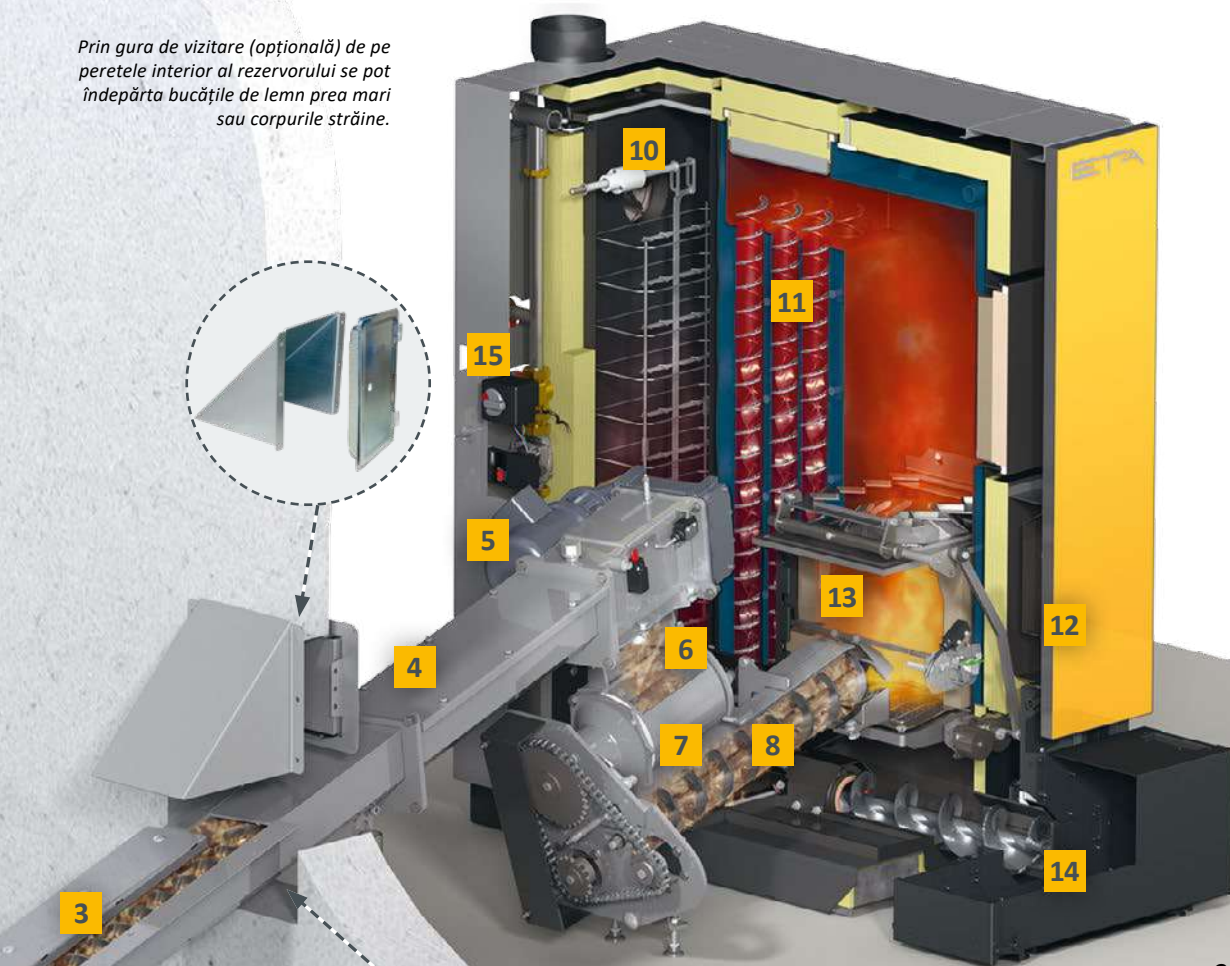
12 Spoilerul primar și cel secundar: cele două spoilere sunt comandate în funcție de semnalele sondei Lambda astfel, ca în camera de ardere pe întreaga durată a procesului de ardere să fie introdusă cantitatea de aer optimă combustiei perfecte.

13 Cameră de ardere caldă: pentru golirea cenușii, a resturilor arderii grătarul este basculat în mod automat cu 360°, cenușa poate cădea ușor. Din acest motiv corpurile străine din cenușă, ex. pietre, cuie, nu influențează funcționarea.

14 Golire complet automată a cenușii într-o cutie exterioră: șnecul transportă scrumul din camera de ardere, din schimbătorul de căldură, și din separatorul de particule opțional în scrumieră, unde acesta se va presa. Astfel se asigură perioade de golire lungi, și confort.



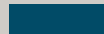
15 Ridicare temperatură pe retur încorporată: asigură instalare rapidă și cu necesar minim de spațiu

Prin gura de vizitare (opțională) de pe peretele interior al rezervorului se pot îndepărta bucățile de lemn prea mari sau corpurile străine.



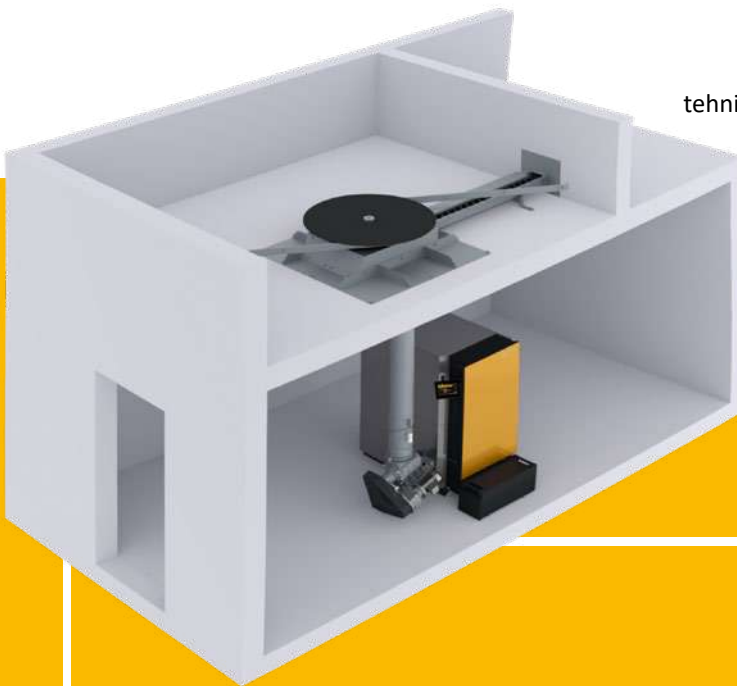
Melc progresiv (cu pas variabil):
Prin schimbarea înclinării și a diametrului transportul materialelor se face silențios, fără uzuri însemnate și cu economie de energie electrică.

Cale prin cazan:

-  Combustibil
-  gaze de ardere
-  Apă de încălzire

Soluții speciale în funcție de cazul concret.

Cu sistemul nostru modular oferim soluții ideale d.p.d.v. tehnic, cu raport preț valoare foarte bun pentru aproape toate situațiile.



Agitator centralizat.

Agitatorul centralizat asigură transportul tocăturii din buncărul de deasupra centralei termice.

Melc transportor intermediar

Utilizați melc transportor intermediar pentru a rezolva problemele de diferență de nivel, de direcție, și de distanță. Nu se recomandă instalarea la abateri unghiulare mai mari de 30 grade. Utilizând melc transportor intermediar se poate conecta un buncăr exterior cu depozitul central.

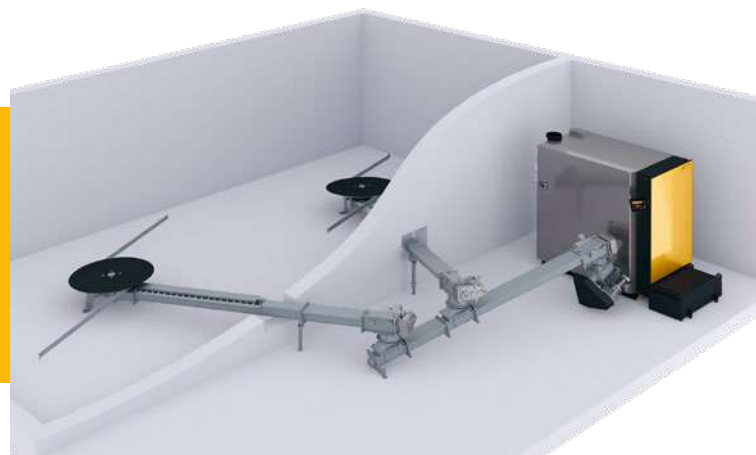


Alimentator cu melc dublu

Două cazane cu un agitator. Antrenarea agitatorului se poate face de 1 sau mai multe cazane. O astfel de amenajare asigură golire uniformă indiferent de durata funcționării a cazanelor.

Alimentator dublu

Pentru buncăre de formă dreptunghiulară oferim două agitatoare cu un melc transportor interpus.



Soluție pentru cei ce utilizează peleți pentru încălzire

Dacă spațiul disponibil pentru stocarea tocăturii este prea mic, soluția ideală sunt peleții, deoarece densitatea peletilor este de 4 ori mai mare decât cea a tocăturii de lemn. Astfel pentru o capacitate calorică identică este necesar un spațiu de patru ori mai mic.

Sfaturi de proiectare pentru un buncăr pentru peleți, cu sistem de amestecare

- Peleții au masa specifică (densitatea) mult mai mare decât tocătura de lemn. Din acest motiv buncărul de peleți se poate încărcă la un nivel maxim de 2 m.
- Pentru a evita tocarea peletilor se poate utiliza un sistem de amestecare cu arcuri, având lungimea maximă de 4 m, iar unghiul de înclinare nu poate fi mai mare de 12°.
- Jgheabul deschis al șnecului se va acoperi cu un înveliș din tablă.
- Melcul transportor poate avea o lungime totală de maxim 1,5 metri până la cazan.



Jocul numerelor

Un sistem de încălzire de 45 kW, consumă anual 15 tone de peleți, care cantitate corespunde a 23 metri cubi.

Pentru încărcare anuală este suficient un buncăr de 30 metri cubi (împreună cu rezerva de siguranță).

Dimensiuni de depozitare:

4 x 4 m agitator (max. 2 m înălțime de umplere)
2 x 5 m melc (la 4,5 m înălțime de umplere)

Dacă doriți să utilizați cazanul doar cu peleți

... încredințați transportul combustibilului șnecului proiectat de ETA special în acest scop. În plus datorit sistemului melcului transportor ETA-combustibilul se poate încărcă la nivel mult mai înalt.

Sfaturi pentru proiectarea unui spațiu de depozitare peleți cu melc transportor.

- Jgheabul deschis din rezervor poate avea o lungime maximă de șase metri, iar lungimea totală a jgheabului transportor deschis și închis poate fi de maxim opt metri.
- În funcție de caracteristicile statice înălțimea de încărcare a melcilor poate fi șase metri.



Încărcarea buncărului: Simplu, sigur, curat

La încălzirea cu tocătură de lemn este deosebit de important ca metoda de încărcare a rezervorului să fie optimă, astfel pe durata utilizării nu vom avea motive de stres.



*Deteriorarea
agitatorului este
împiedicată de un
opritor.*

Încărcare la nivelul solului.

Este o soluție clasică în gospodăriile sătești, sau în mici întreprinderi. Este cea mai simplă și ieftină soluție pentru depozitarea tocăturii de lemn. Dacă este disponibil un încărcător frontal sau o autobasculantă.

se poate utiliza foarte bine. Astfel durata și efortul necesar încărcării buncărului se reduce la minim. Cantitățile mari de tocătură se depun direct pe sistemul transportor.

Recomandare ETA: Opritor

Protejează sistemul de transport pe durata încărcării buncărului.

trebuie basculat într-un rezervor de sub nivelul de intrare.

Secțiunea gurii de alimentare trebuie să fie de dimensiuni mari, astfel ca încărcarea să fie adecvată chiar și în cazul unor înclinări abrupte ale intrării. În caz ideal acoperă întregul diametru al rezervorului și are lățimea de 2 m. Cu acest sistem se poate utiliza diametrul maxim de 6 m pentru buncărul combustibilului. Se recomandă ca brațele amestecătorului să acopere toată secțiunea buncărului. La executarea unui buncăr nou se recomandă ca acesta să fie de forma unui cilindru cu baza circulară. Este o soluție foarte economică. Sistemele de transport ETA permit o înălțime de încărcare foarte mare. Tocătura trebuie împinsă cu un încărcător forntal plat sau telescopic.





Melc de umplere buncăr, sau racord de insuflare pentru pivnițe

Această soluție este ideală dacă se dorește utilizarea unor încăperi existente sau dacă instalația tocăturii este în interiorul clădirii. Melcul de încărcare se poate adapta foarte ușor la axa sălii cu înclinare, sau în ascensiune, cu reglare continuă până la 45°. La acesta se pot utiliza agitatoare de pardoseală

cu brațe cu diametru de până la 6 m. La înălțimi mai mici decât jumătatea diametrului brațului se recomandă montarea a două melcuri pentru ca buncărul să se poată umple corespunzător. Dacă nu există posibilitatea montării unui jgheab de încărcare sau dacă buncărului este imposibil de accesat cu un mijloc de transport, tocătura se poate încărca în buncăr pe cale pneumatică printr-un ștuț de insuflare. Ștuțul de insuflare este soluția optimă și în cazul utilizării doar a peleților pentru încălzire.

ETA-Extra: ce e sigur e sigur

Toate jgheburile de încărcare deschise sunt dotate cu grătar. Acesta nu oferă protecția doar contra accidentărilor, ci asigură un transport uniform, fără opriri sau blocaje ale tocăturii.

Melc vertical și „centrifugă” pentru rezervoare înalte

Acest sistem este adecvat tocăturii dure, dar nu și pentru peleți. Se poate utiliza în buncăre înalte ex.: dacă centrala este situată în hale înalte sau dacă este disponibilă suprafață redusă. Tocătura se poate transporta chiar și la o înălțime de 8 m cu ajutorul șneclui vertical. Pentru o dispersie corespunzătoare a tocăturii aceasta nu trebuie să aibă conținut mare de tocătură fină.



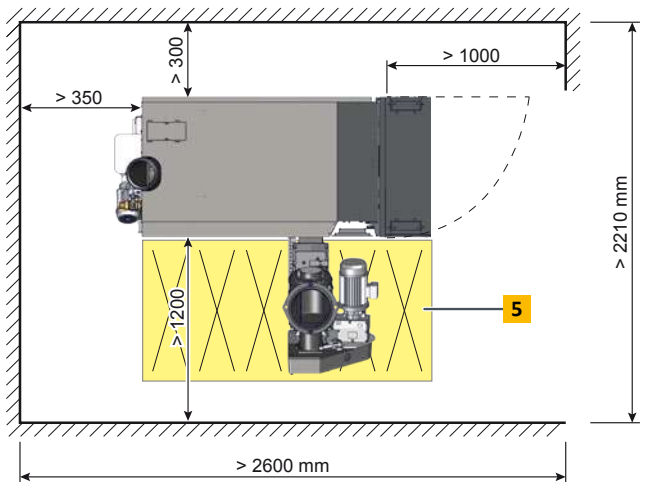
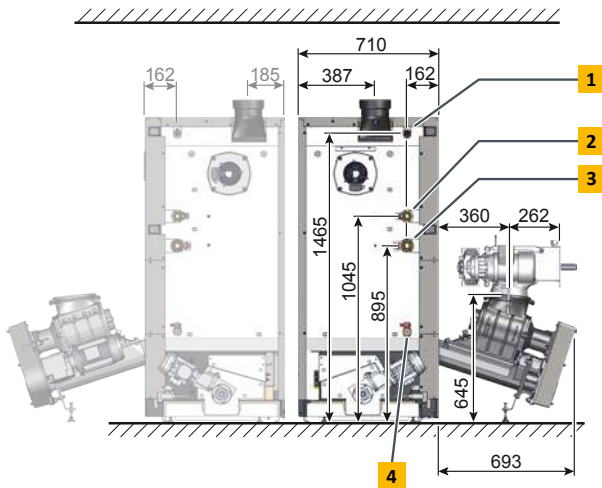
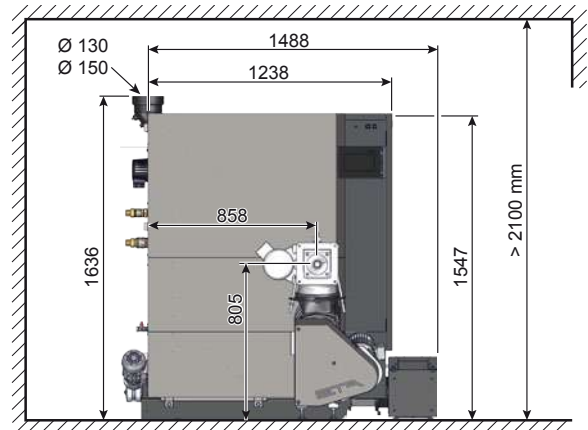
Melc vertical cu melc de încărcare

Poate transporta tocătura chiar la înălțimea de 8 m. Combustibilul este transportat în buncăr de alt melc. Această variantă utilizează foarte bine spațiul de sub acoperiș.

ETA eHACK 20 - 50

- 1** Conexiune la supapă de siguranță, manometru și deaerator, cu filet interior R1/2"
- 2** Tur, R5/4"
- 3** Retur, R5/4"
- 4** Robinet de încărcare și scurgere
- 5** Spațiu liber pentru întreținere

Cazanul poate fi ales cu dozator stânga sau dreapta.





ETA eHACK		20	25	32	45	50
Domeniul de puteri calorice nominale în cazul tocăturii de lemne M25 BD 150 (W25-S160)	kW	5,9-19,9	7,6-25,4	7,6-32	7,6-45	14,9-49,9
Domeniul de puteri calorice nominale în cazul peleiților	kW	-	7,5-25,4	7,5-32	7,5-45	14,9-49,9
Clasa de eficiență energetică**		A ⁺	A ⁺	A ⁺	A ⁺	A ⁺
Eficiența în cazul tocăturii de lemne la putere parțială / nominală	%	91,2 / 94,0	92,9 / 94,6	92,9 / 94,6	92,9 / 94,7	93,3 / 94,7
Eficiența în cazul peleiților la putere parțială / nominală	%	-	93,4 / 94,6	93,4 / 94,3	93,4 / 93,7	93,4 / 93,6
Dimensiuni de montaj Lățime x Adâncime x Înălțime	mm	710 x 1.430 x 1.610				
Masa încărcător cu celule cu grătar agitator / încărcător cu celule fără grătar agitator	kg	830 / 712				
Conținut de umiditate	litri	153				
Înălțime liberă pompă (la ΔT=20K) în cazul funcționării cu puffer	mWs / m ³ /h	5,5 / 0,86	5,2 / 1,08	4,1 / 1,38	2,8 / 1,92	2,0 / 2,13
Volum cutie cenușar	litri	52				
Tiraj necesar la coș la putere parțială / nominală în sarcină	Pa	>2/>5 peste 15 Pa este necesar un regulator de tiraj				
Puterea electrică absorbită în cazul tocăturii de lemn, la putere parțială / nominală fără filtru de particule cu filtru de particule	W	52 / 74 72 / 94	56 / 83 76 / 103	56 / 94 76 / 114	56 / 121 76 / 141	57 / 124 87 / 154
Putere electrică absorbită în cazul peleiților, la putere parțială / nominală fără filtru de particule cu filtru de particule	W	- -	44 / 63 64 / 83	44 / 71 64 / 91	44 / 84 64 / 104	46 / 92 76 / 122
Putere absorbită în stare de veghe	W	12				
Presiune de lucru maximă admisă	bar	3				
Domeniu de reglare regulator de temperatură	°C	70 – 85				
Temperatură de lucru maximă admisă	°C	95				
Temperatură minimă agent termic pe retur	°C	60				
Clasa cazan		5 conform EN 303-5:2012				
Combustibili corespunzători		Tocătură din lemn conform ISO 17225-4, P16S-P31S (G30-G50), conținut de umiditate maximă 35%; Peleți conform ISO 17225-2-A1, ENplus-A1				
Coenxiuni electrice		400 V AC / 50 Hz / 13 A / 3P + N + PE				

* Valori din raport de control

**Etichetă energetică pachet (combustibil solid + control temperatură)

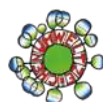
Ne rezervăm dreptul la modificări de ordin tehnic!



entspricht
EU-Normen



Qualitätssiegel
Holzenergie Schweiz

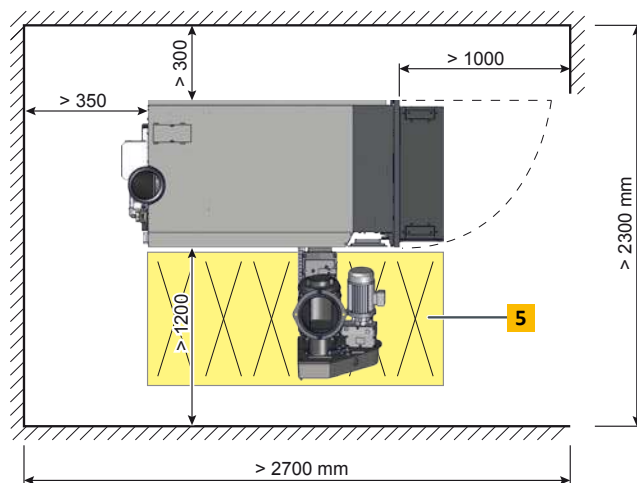
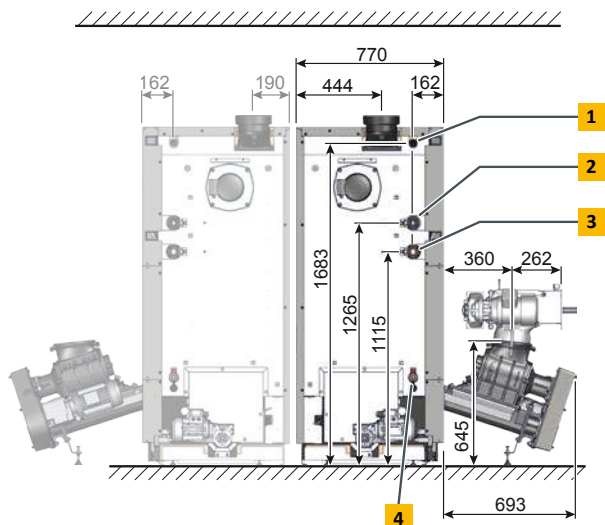
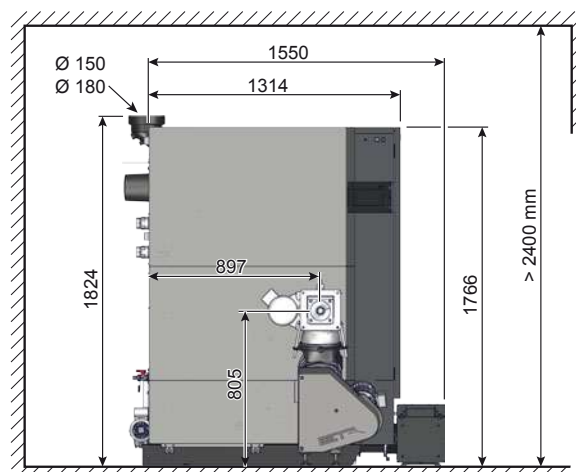


Österreichisches
Umweltzeichen

ETA eHACK 60 - 80

- 1** Conexiune la supapă de siguranță, manometru și deaerator, cu filet interior R3/4"
- 2** Tur, R6/4"
- 3** Retur, R6/4"
- 4** Robinet de încărcare și scurgere
- 5** Spațiu liber pentru întreținere

Cazanul poate fi ales cu dozator stânga sau dreapta.





Cazan eHACK pe tocătură de lemn		60	70	80
Domeniul de puteri calorice nominale în cazul tocăturii de lemne M25 BD 150 (W25-S160)	kW	17,9-59,9	20,9-69,9	23,2-79,9
Domeniul de puteri calorice nominale în cazul peleiților	kW	17,9-59,9	20,9-69,9	23,2-85
Clasa de eficiență energetică**		A++	A++	-
Eficiența tocăturii de lemne la sarcină parțială / nominală*	%	94,1 / 94,7	94,9 / 94,6	95,7 / 94,6
Eficiența peleiților la putere parțială / nominală*	%	93,4 / 93,5	93,3 / 93,3	93,3 / 93,1
Dimensiuni de montaj Lățime x Adâncime x Înălțime	mm	770 x 1.455 x 1.826		
Masa încărcător cu celule cu grătar agitator/ încărcător cu celule fără grătar agitator	kg	1.110 / 992		
Conținut de umiditate	litri	203		
Înălțime liberă pompă (la $\Delta T=20$ K) în cazul funcționării cu puffer	mWs / m ³ /h	4,5 / 2,6	3,7 / 3	2,5 / 3,4
Volum cutie cenușar	litri			
Tiraj necesar la coș la putere parțială / nominală în sarcină	Pa	> 2 Pa / > 5 Pa Pentru valori de peste 15 Pa este necesară montarea unui regulator de tiraj		
Puterea electrică absorbită în cazul tocăturii de lemn, la putere parțială / nominală fără filtru de particule cu filtru de particule	W	59 / 131 89 / 161	61 / 138 91 / 168	63 / 145 93 / 175
Putere electrică absorbită în cazul peleiților, la putere parțială / nominală fără filtru de particule cu filtru de particule	W	50 / 108 80 / 138	55 / 124 85 / 154	59 / 140 89 / 170
Putere absorbită în stare de veghe	W	15	15	15
Presiune de lucru maximă admisă	bar	3		
Domeniu de reglare regulator de temperatură	°C	70 – 85		
Temperatură de lucru maximă admisă	°C	95		
Temperatură minimă agent termic pe retur	°C	60		
Clasa cazan		5 conform EN 303-5:2012		
Combustibili corespunzători		Tocătură din lemn conform ISO 17225-4, P16S-P31S (G30-G50), conținut de umiditate maximă 35%; Peleți conform ISO 17225-2-A1, ENplus-A1		
Coenxiuni electrice		400 V AC / 50 Hz / 13 A / 3P + N + PE		

* Valori din raport de control

**Etichetă energetică pachet (combustibil solid + control temperatură)

Ne rezervăm dreptul la modificări de ordin tehnic!



entspricht
EU-Normen



Qualitätssiegel
Holzenergie Schweiz

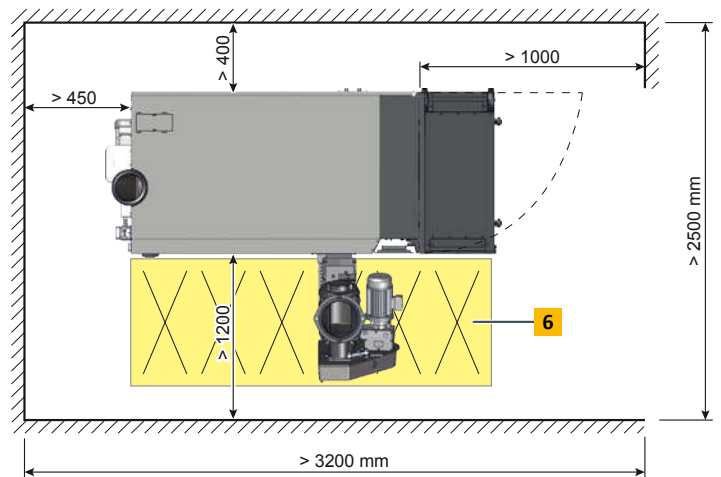
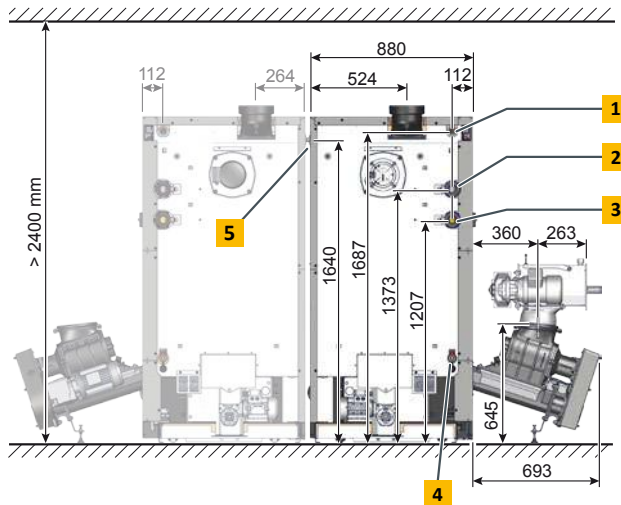
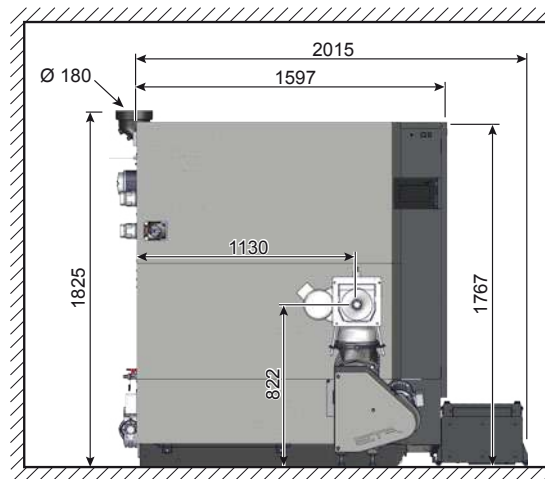


Österreichisches
Umweltzeichen

ETA eHACK 100 - 130

- 1 Conexiune la supapă de siguranță, manometru și deaerator, R1"
- 2 Tur, R2"
- 3 Retur, R2"
- 4 Robinet de încărcare și scurgere
- 5 Schimbător de căldură de siguranță R1/2"
- 6 Spațiu liber pentru întreținere

Cazanul poate fi ales cu dozator stânga sau dreapta.





Cazan eHACK pe tocătură de lemn		100	110	120	130
Domeniul de puteri calorice nominale în cazul tocăturii de lemne M25 BD 150 (W25-S160)	kW	29,9 - 99,9	32,9 - 109,9	35,9 - 119,9	38,9 - 129,9
Domeniul de puteri calorice nominale în cazul peleților	kW	29,9 - 99,9	32,9 - 109,9	35,9 - 119,9	38,9 - 129,9
Eficiența tocăturii de lemne la sarcină parțială / nominală*	%	95,1 / 93,8	94,8 / 93,4	94,6 / 93,0	94,3 - 92,6
Eficiența peleților la putere parțială / nominală*	%	92,8 / 93,0	92,4 / 93,0	92,0 / 92,9	91,6 - 92,9
Dimensiuni de montaj Lățime x Adâncime x Înălțime	mm	922 x 1.764 x 1.825			
Masa încărcător cu celule cu grătar agitator / încărcător cu celule fără grătar agitator	kg	1.447 / 1.329			
Conținut de umiditate	litri	272			
Înălțime liberă pompă (la $\Delta T=20$ K) în cazul funcționării cu puffer	mWs / m ³ /h	3,3 / 4,3	2,5 / 4,7	1,6 / 5,1	1,3 / 5,5
Volum cutie cenușar	litri	94			
Tiraj necesar la coș la putere parțială / nominală în sarcină	Pa	> 5 Pa Întotdeauna este necesar regulator de tiraj (≤15 Pa)			
Puterea electrică absorbită în cazul tocăturii de lemn, la putere parțială / nominală fără filtru de particule cu filtru de particule	W	53 / 176 (152 / 263)			
Putere electrică absorbită în cazul peleților, la putere parțială / nominală fără filtru de particule cu filtru de particule	W	49 / 124 (148 / 211)			
Putere absorbită în stare de veghe	W	13			
Presiune de lucru maximă admisă	bar	3			
Domeniu de reglare regulator de temperatură	°C	70 – 90			
Temperatură de lucru maximă admisă	°C	95			
Temperatură minimă agent termic pe retur	°C	60			
Clasa cazan		5 conform EN 303-5:2012			
Combustibili corespunzători		Tocătură din lemn conform ISO 17225-4, P16S-P31S (G30-G50), conținut de umiditate maximă 35%; Peleți conform ISO 17225-2-A1, ENplus-A1			
Coenxiuni electrice		400 V AC / 50 Hz / 13 A / 3P + N + PE			

* Valori din raport de control

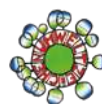
Ne rezervăm dreptul la modificări de ordin tehnic!



entspricht
EU-Normen



Qualitätssiegel
Holzenergie Schweiz

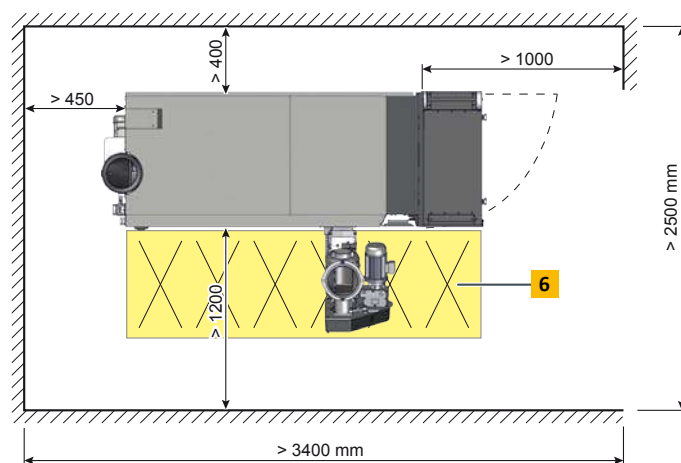
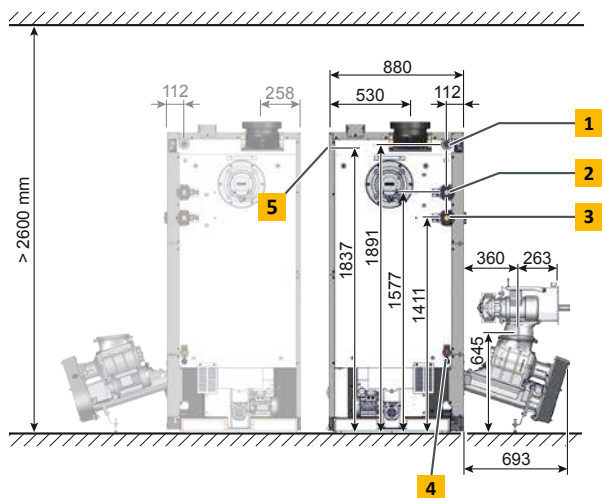
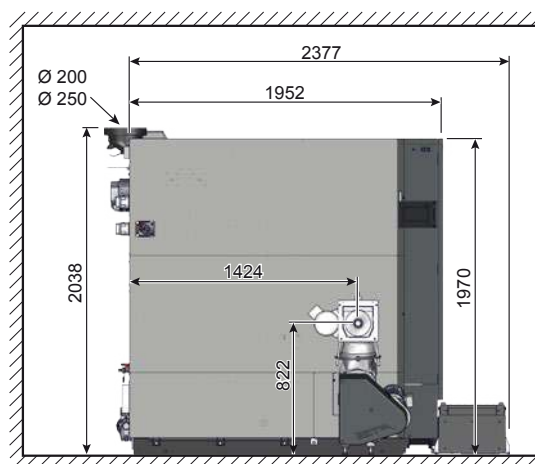


Österreichisches
Umweltzeichen

ETA eHACK 140 - 170

- 1** Conexiune la supapă de siguranță, manometru și desaerator, R1"
- 2** Tur, R2"
- 3** Retur, R2"
- 4** Robinet de încărcare și scurgere
- 5** Schimbător de căldură de siguranță R1/2"
- 6** Spațiu liber pentru întreținere

Cazanul poate fi ales cu dozator stânga sau dreapta.





Cazan pe tocătură de lemn		140	150	160	170
Domeniul de puteri calorice nominale în cazul tocăturii de lemne M25 BD 150 (W25-S160)	kW	41,9 - 139,9	44,9 - 149,9	47,9 - 159,9	50,9 - 169,9
Domeniul de puteri calorice nominale în cazul peleților	kW	41,9 - 139,9	44,9 - 149,9	47,9 - 159,9	50,9 - 169,9
Eficiența tocăturii de lemne: reală / nominală*	%	95,1 / 93,5	95,3 / 93,8	95,6 / 94,1	95,9 / 94,4
Eficiența peleților la putere parțială / nominală*	%	92,8 / 93,4	93,1 / 93,6	93,5 / 93,9	93,9 / 94,1
Dimensiuni de montaj Lățime x Adâncime x Înălțime	mm	905 x 2.073 x 1.970			
Masa încărcător cu celule cu grătar agitator / încărcător cu celule fără grătar agitator	kg	1.800 / 1.682			
Conținut de umiditate	Litri	347			
Înălțime liberă pompă (la ΔT=20 K) în cazul funcționării cu puffer	mWs / m ³ /h	4,8 / 6,0	4,2 / 6,4	3,4 / 6,8	2,7 / 7,2
Volu cutie cenușar	Litri	94			
Tiraj necesar	Pa	> 5 Pa Întotdeauna este necesar regulator de tiraj (≤15 Pa)			
Puterea electrică absorbită în cazul tocăturii de lemn, la putere parțială / nominală (=Valori cu separator de particule integrat)	W	80 / 286 (179 / 288)			
Putere electrică absorbită în cazul peleților, la putere parțială / nominală (=Valori cu separator de particule integrat)	W	60 / 162 (159 / 164)			
Putere absorbită în stare de veghe	W	15			
Presiune de lucru maximă admisă	bar	3			
Domeniu de reglare regulator de temperatură	°C	70 – 90			
Temperatură de lucru maximă admisă	°C	95			
Temperatură minimă agent termic pe retur	°C	60			
Clasa cazan		5 conform EN 303-5:2012			
Combustibili corespunzători		Tocătură de lemn ISO 17225-4, P16S-P31S (G30-G50), umiditate maximă 35%; peleți ISO17225-2-A1, ENplus-A1			
Coenxiuni electrice		400 V AC / 50 Hz / 16 A / 3P + N + PE			

* Valori din raport de control

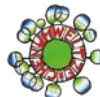
Ne rezervăm dreptul la modificări de ordin tehnic!



entspricht EU-Normen



Qualitätssiegel Holzenergie Schweiz

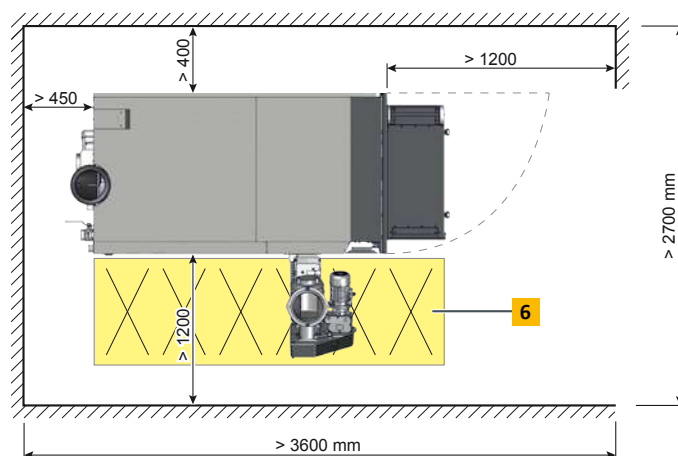
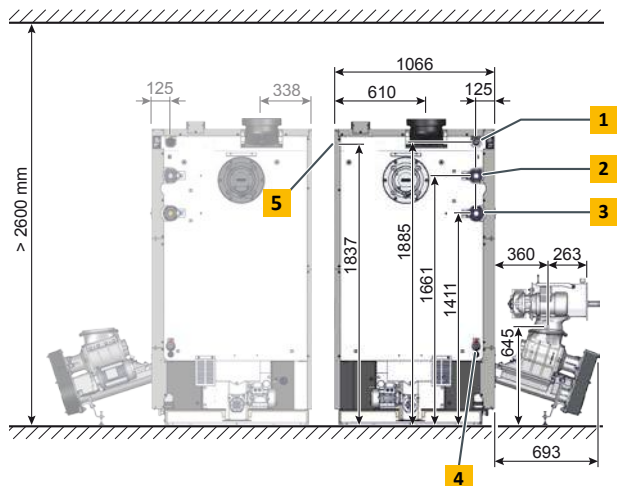
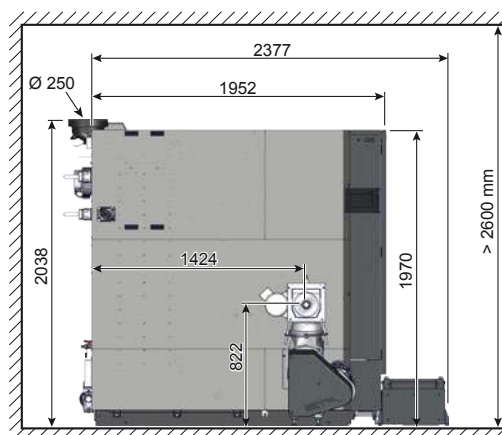


Österreichisches Umweltzeichen

ETA eHACK 180 - 240

- 1** Conexiune la supapă de siguranță, manometru și deaerator, R5/4"
- 2** Tur, R2"
- 3** Retur, R2"
- 4** Robinet de încărcare și scurgere
- 5** Schimbător de căldură de siguranță R1/2"
- 6** Spațiu liber pentru întreținere

Cazanul poate fi ales cu dozator stânga sau dreapta.





Cazan pe tocătură de lemn		180	200	220	240
Domeniul de puteri calorice nominale în cazul tocăturii de lemne M25 BD 150 (W25-S160)	kW	53,9 - 179,9	59,9 - 199,9	65,9 - 219,9	71,4 - 238
Domeniul de puteri calorice nominale al peleților*	kW	53,9 - 179,9	59,9 - 199,9	65,9 - 219,9	71,9 - 239,9
Eficiența tocăturii de lemne: reală / nominală*	%	96,1 / 94,7	96,6 / 94,3	97,9 / 94,7	97,6 / 96,3
Eficiența peleților la putere parțială / nominală*	%	94,3 / 94,0	95,2 / 94,5	96,2 / 94,9	97,1 / 95,4
Dimensiuni de montaj Lățime x Adâncime x Înălțime	mm	1.076 x 2.073 x 1.970			
Masa încărcător cu celule cu grătar agitator / încărcător cu celule fără grătar agitator	kg	2.100 / 1.982			
Conținut de umiditate	litri	434			
Înălțime liberă pompă (la ΔT=20 K) în cazul funcționării cu puffer	mWs / m ³ /h	6,5 / 7,7	5,5 / 8,5	4,0 / 9,4	2,5 / 10,2
Volum cutie cenușar	litri	94			
Tiraj necesar	Pa	> 5 Pa Întotdeauna este necesar regulator de tiraj (≤15 Pa)			
Puterea electrică absorbită în cazul tocăturii de lemn, la putere parțială / nominală (=Valori cu separator de particule integrat)	W	126 / 473 (390 / 743)			
Putere electrică absorbită în cazul peleților, la putere parțială / nominală (=Valori cu separator de particule integrat)	W	78 / 227 (358 / 487)			
Putere absorbită în stare de veghe	W	17			
Presiune de lucru maximă admisă	bar	3			
Domeniu de reglare regulator de temperatură	°C	70 – 90			
Temperatură de lucru maximă admisă	°C	95			
Temperatură minimă agent termic pe retur	°C	60			
Clasa cazan		5 conform EN 303-5:2012			
Combustibili corespunzători		Tocătură de lemn ISO 17225-4, P16S-P31S (G30-G50), maximă			
Coenxiuni electrice		400 V AC / 50 Hz / 16 A / 3P + N + PE			

* Valori din raport de control

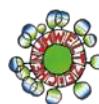
Ne rezervăm dreptul la modificări de ordin tehnic!



entspricht
EU-Normen

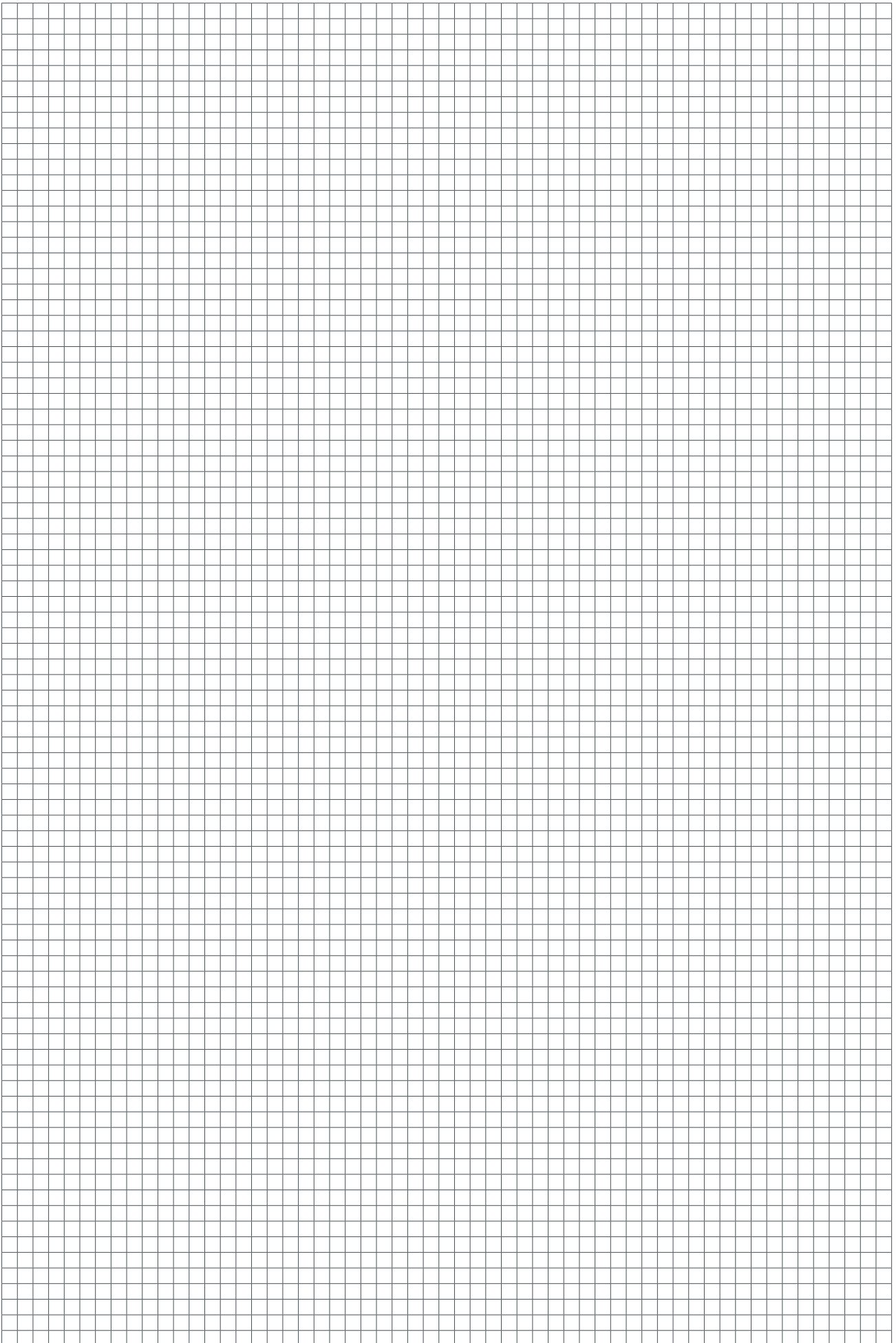


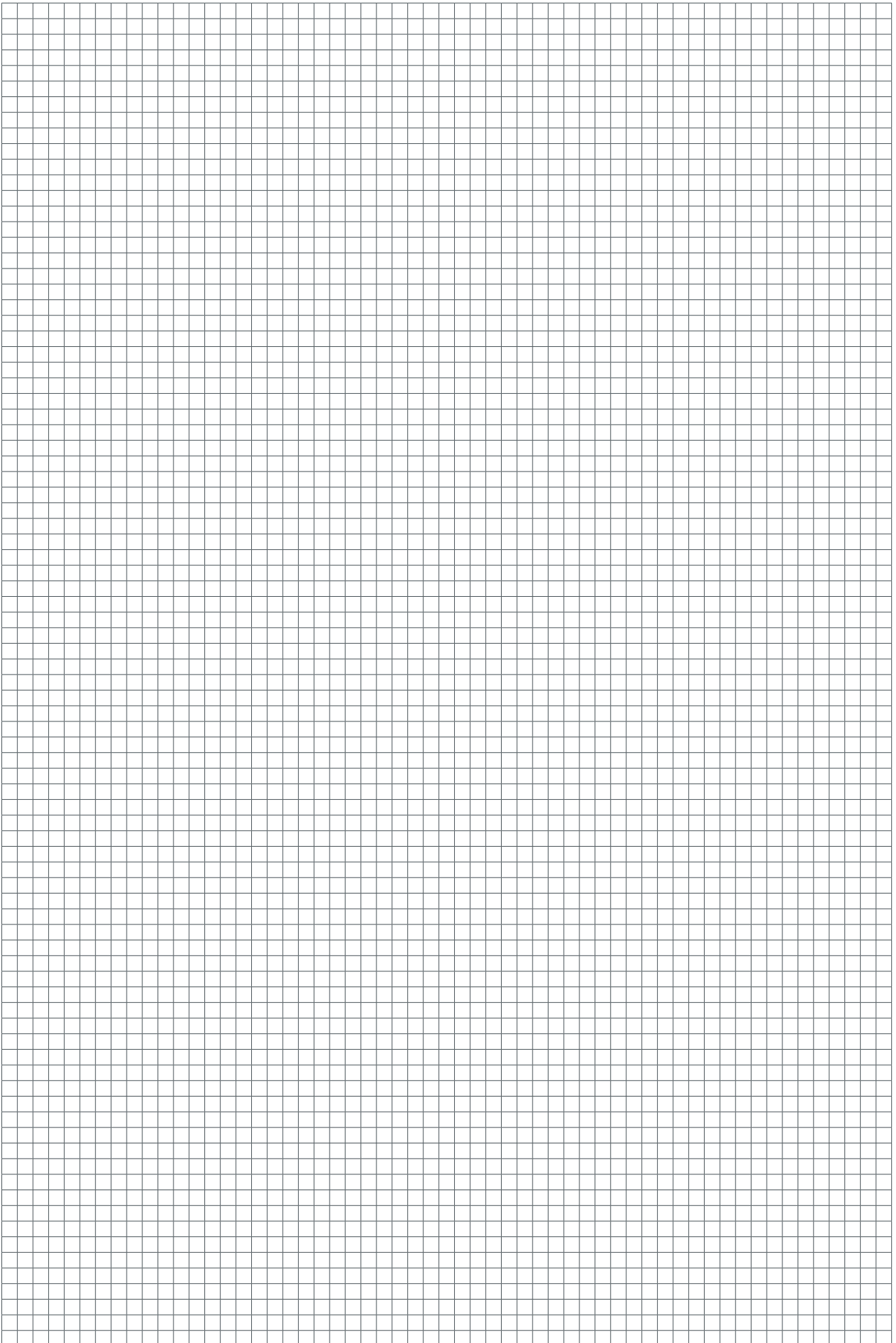
Qualitätssiegel
Holzenergie Schweiz



Österreichisches
Umweltzeichen

NOTE







Cazan pe peleți

ETA PU PelletsUnit	7 - 15 kW
ETA ePE nem kell	7 - 20 kW
ETA PC PelletsCompact	20 - 105 kW
ETA ePE-K nem kell	100 - 240 kW



ETA tehnologia prin condensare

ETA ePE BW cazan pe peleți	8 - 22 kW
ETA BW dimensiuni casnice PU	7 - 15 kW
ETA BW dimensiuni casnice PC	20 - 105 kW



ETA SH cu funcționare prin condensare și arzător peleți TWIN

ETA SH Cazan pe gazificare lemne	20 - 60 kW
ETA SH-P Cazan pe gazificare lemne	20 - 60 kW
val vel ETA TWIN Arzător peleți	20 - 50 kW



Cazan ETA pe tocătură de lemn 110-200 kW

ETA HACK Cazan pe tocătură de lemn	20 - 240 kW
ETA HACK VR Cazan pe tocătură de lemn	250 - 500 kW



Rezervor Puffer

Rezervor Puffer ETA	500 l
Rezervor puffer ETA SP	600 - 5.000 l
Rezervor puffer cu stratificare ETA SPS	600 - 1.100 l

Modul hidraulic ETA

- Modul apă proaspătă ETA
- Modul solar ETA
- Modul sistem ETA
- Modul circuit încălzire ETA
- Schimbător de căldură ETA

Specialistul dumneavoastră în încălzire vă va sfătui cu plăcere



ETA Heiztechnik GmbH
 Gewerbepark 1
 A-4716 Hofkirchen an der Trattnach
 Tel.: +43 (0)7734 2288-0
 Fax: +43 (0)7734 2288-22
 info@eta.co.at
 www.eta.co.at

Ne rezervăm dreptul la modificări de ordin tehnic!

Pentru a permite utilizarea rezultatelor dezvoltării noastre continue, ne rezervăm dreptul de a aduce modificări tehnice, chiar și fără notificare prealabilă. Erorile tipografice și / sau orice schimbări intervenite în timpul nu constituie drept la revendicări. Unele variante de echipamente ilustrate sau descrise aici sunt disponibile doar ca opțiuni. În cazul oricăror discrepante între anumite documente cu privire la dimensiunile de livrare, vor fi relevante datele din lista noastră actuală de prețuri. Fiecare ilustrație este orientativă și poate include accesoriile care sunt disponibile la un cost suplimentar.

Sursa foto: ETA Heiztechnik GmbH, Lothar Prokop Photographie, istockphoto, Thinkstockphotos, Photocase, Shutterstock.
 94701-RO, Prospekt eHACK RO, 2023-01

