

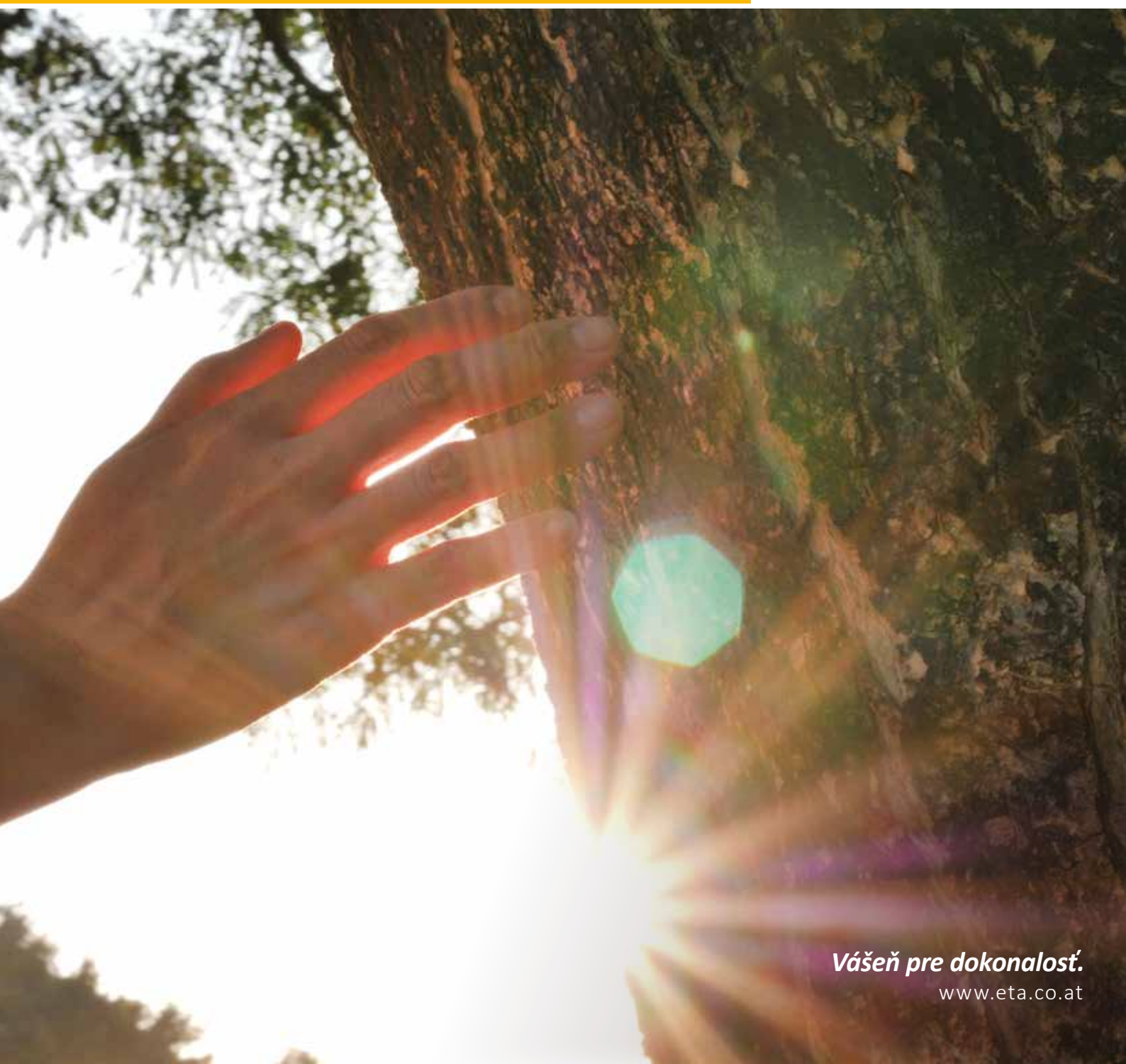
# Peletový Kondenzačný Kotel ETA ePE BW 8-36 kW



... môj vykurovací systém

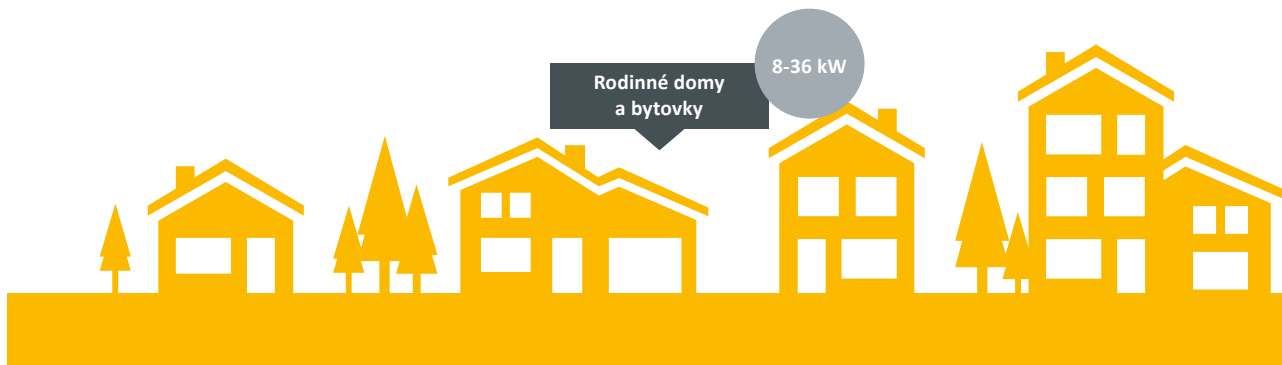


Najmodernejšia kondenzačná technológia  
pre novostavby a rekonštrukcie



*Vášeň pre dokonalosť.*

[www.eta.co.at](http://www.eta.co.at)



## Nikto nie je menší

S pôdorysom menším ako 0,5 m<sup>2</sup> ETA ePE BW je najmenší high-tech peletový kotol s kondenzačnou technológiou, integrovanou hydraulikou a odlučovačom na trhu.

A keďže sú pripojenia flexibilné, môže byť inštalovaný takmer kdekoľvek.

ETA ePE BW je ideálny peletový kotol na renováciu pri použití podlahového alebo stenového vykurovania alebo pre novostavby rodinných domov a bytoviek. Celý vykurovací systém je zabalený do kompaktného kotla. Vysoko účinné čerpadlo, bezpečnostné zariadenia a ďalšie sú už integrované. Toto nie len redukuje potrebný priestor, ale aj náklady na montáž. A klesajú aj prevádzkové náklady. Zabezpečuje to najmodernejšia kotlová technika a, v tomto modeli, aj integrovaný kondenzačný výmenník tepla. Odpadové teplo využíva aj na vykurovanie a tým ďalej zvyšuje účinnosť. A ETA ePE BW je tiež flexibilný: dokonca je možné integrovať aj druhý vykurovací okruh!

### Môžete ho postaviť kdekoľvek

V prípade potreby, ETA ePE BW nasáva kyslík potrebný na spaľovanie zvonku. Vďaka takejto prevádzke s externým prívodom vzduchu, je možné kotol umiestniť nielen vo vetraných kotolniciach, ale aj vo vykurovaných objektoch alebo v miestnostiach s komfortným vetraním. Umiestnenie v obytnej miestnosti tiež nie je problém po vizuálnej stránke: ETA ePE BW vyzerá tak dobre, že sa s ním ľudia radi chvália.

### Drevené brikety pre maximálny komfort

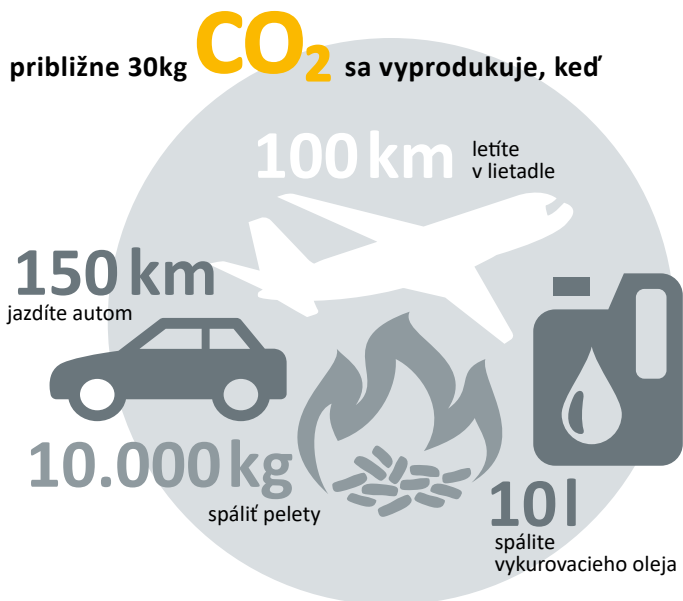
Pelety sú koncentrovaná energia z lisovaného dreveného odpadu. Tí, ktorí používajú malé a výkonné brikety, vykurujú plne automaticky a na najvyššej úrovni pohodlia. Len nádobu na popol je potrebné z času na čas vyprázdniť. Sklad peliet môže byť vzdialený až do 20 m od vykurovacieho kotla a nepotrebuje viac miesta ako miestnosť na olejové nádrže. ETA ePE BW je tiež ideálny pre všetkých renovátorov kúrenia, ktorí chcú chrániť klímu a znížiť prevádzkové náklady.

# Zisk pre všetkých

Šetrite náklady na vykurovanie, podporujete domácu ekonomiku a staráte sa pritom o životné prostredie: vykurovanie peletami sa oplatí. V súčasnosti vyrastie v Rakúsku okolo 7 miliónov metrov kubických prebytočného dreva – a zalesnené plochy pribúdajú v celej Európe.

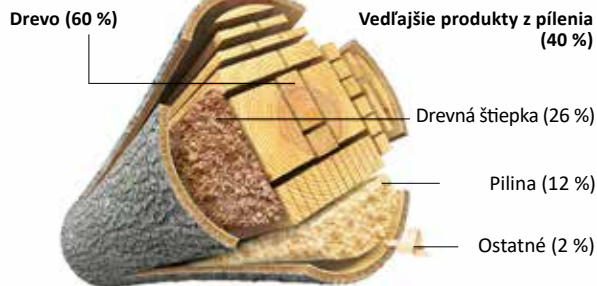
## Rozumné využívanie zdrojov

Na rozdiel od palív, ako je olej a plyn, pelety takmer neovplyvňujú klímu. Je to preto, že stromy počas rastu absorbujú toľko CO<sub>2</sub>, koľko neskôr uvoľnia počas spaľovania. Okrem toho množstvo CO<sub>2</sub> uvoľnené počas spaľovania je rovnaké alebo menšie ako v prípade prirodzene hnijúceho dreva.



## Rezanie dreva na píle

100 % Mäkkého dreva\* (bez kôry) odovzdá:



\*Viac ako 95 % reziva v Nemeckých pilách pochádza z mäkkého dreva

Zdroj: Döring, P.; Mantau, U.: Locations of the wood industry - cutting and sawing by-products 2010. Hamburg, 2012.

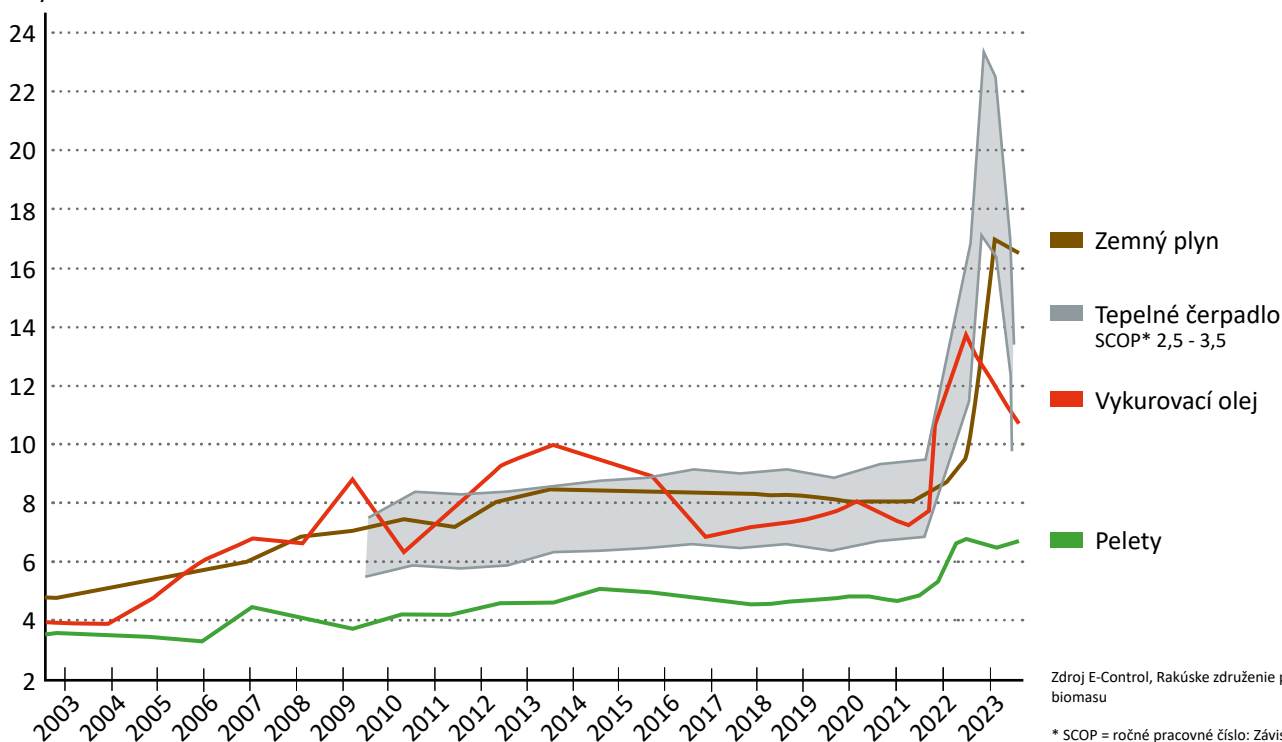
Konverzia: DEPI. German Pellets Institute, using images from mipan / 123RF.com and Can Stock Photo / dusan694

*Na výrobu pelet sa nemusia rúbať žiadne ďalšie stromy, pretože energetické brikety pozostávajú hlavne z pilín, odpadového produktu drevárskeho priemyslu.*

## Vývoj cien energetických zdrojov

pre domácnosti 2003 - 2023

Cent/kWh



## Pre pelety je miesto vždy

Sklad peliet je možné jednoducho postaviť kdekoľvek, kde predtým stála nádrž na olej. Nemusí byť ani v blízkosti kotla, ale môže byť umiestnený až do 20 metrovej vzdialenosti. Ak je sklad peliet umiestnený pod kotlom, a pri použití vhodného dopravného systému, je možné prekonať až dve poschodia. Ak v dome nie je miesto, sklad je možné zriadiť aj v susednej budove alebo je možné využiť podzemnú nádrž. Sklad musí byť len suchý, aby pelety nezvlhli. Drevený obklad môže pomôcť vo vlhkejších miestnostiach.

### Čisté riešenie:

Drevené pelety, ktoré sú lisované z odpadových produktov drevospracujúceho priemyslu, sú dodávané cisternou a vháňané do skladu. Takže dodávka peliet je extrémne čistý a jednoduchý proces. Ak je skladový priestor utesnený, potom nemôže unikať prach.

## Ako sa pelety dostanú do kotla?

**Šnekový vynášač:** Je uložený po celej dĺžke skladu, môže byť až do 6 m dlhý a dopravuje pelety zo skladu k dopravným hadiciam, ktoré vedú do kotla. Odtiaľto sú pelety dopravované ďalej. Po preprave sú hadice vysaté doprázdna. Preto sa neupchajú a pracujú vždy s najvyššou účinnosťou. S týmto štandardným systémom môže byť sklad kompletne vyprázdnený.

Atraktívny aj pre kompletne rekonštrukcie a novostavby: pri dobre izolovanom dome, 6m<sup>2</sup> často postačuje na kotolňu a sklad peliet.

### Aký veľký musí byť môj sklad ?

Približnú spotrebu peliet za rok v tonách vypočítate tak, že vykurovaciu / tepelnú záťaž v kilowattoch vydelite 3. Pre potrebu peliet v metroch kubických, vydelite vykurovaciu záťaž 2. Takže napríklad, pri 30kW vykurovacej záťaži potrebujete približne 15 m<sup>3</sup> alebo 10 ton peliet ročne. Pri prechode z iných druhov energie na pelety môže byť spotreba taktiež stanovená z doterajšej spotreby.

1 tona peliet zodpovedá približne:

- 500 l vykurovacieho oleja
- 520 m<sup>3</sup> zemného plynu
- 750 l kvapalného plynu
- 600 kg koksu (paliva)
- 1,400 kWh energie s geotermálnym tepelným čerpadlom (koeficient účinnosti 3.4)
- 2,000 kWh energie so vzduchovým tepelným čerpadlom (koeficient účinnosti 2.5)

Po zošíkmenej hladkej podlahe sa pelety zosúvajú automaticky k šnekovému dopravníku. Nárazová ochranná rohož visí oproti plniacim hrdlám, vďaka tomu sa pelety nerozotrestia o stenu počas fúkania z cisterny do skladu. Predpokladom pre túto konštrukciu je, že prípojky pre transportné hadice ku kotlu sú umiestnené na úzkej strane skladu, aby sa šnekom dala využiť celá dĺžka miestnosti.

Vratný vzduch a plniace trysky

Nárazová ochranná rohož

Spätne a nasávacie potrubie

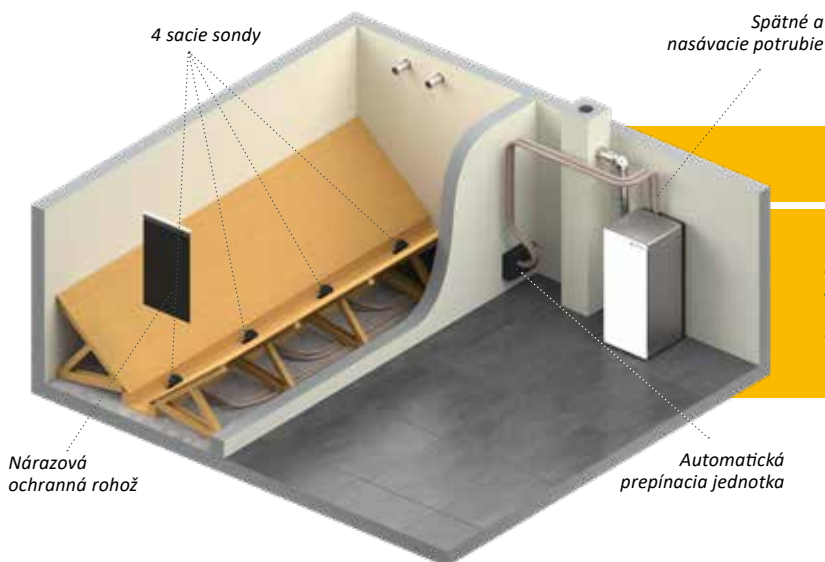
So systémom ETA, ide doprava peliet obzvlášť rýchlo - nasávacie doby sú veľmi krátke.

Systém dopravy peliet „FLEX“

### Sacie sondy:

Ak tvar miestnosti nie je vhodný pre vynášací šnek, ETA nasávací jednotka je ideálna voľba. Tu pelety sklíznu po hladkej drevenej podlahe priamo ku štyrom sacím sondám, ktoré striedavo transportujú pelety zo skladového priestoru. Vďaka automatickému prepnutiu nie je prívod paliva prerušený, ak sonda nenasaje v určitom čase žiadne pelety. Požiadavkou pre tento

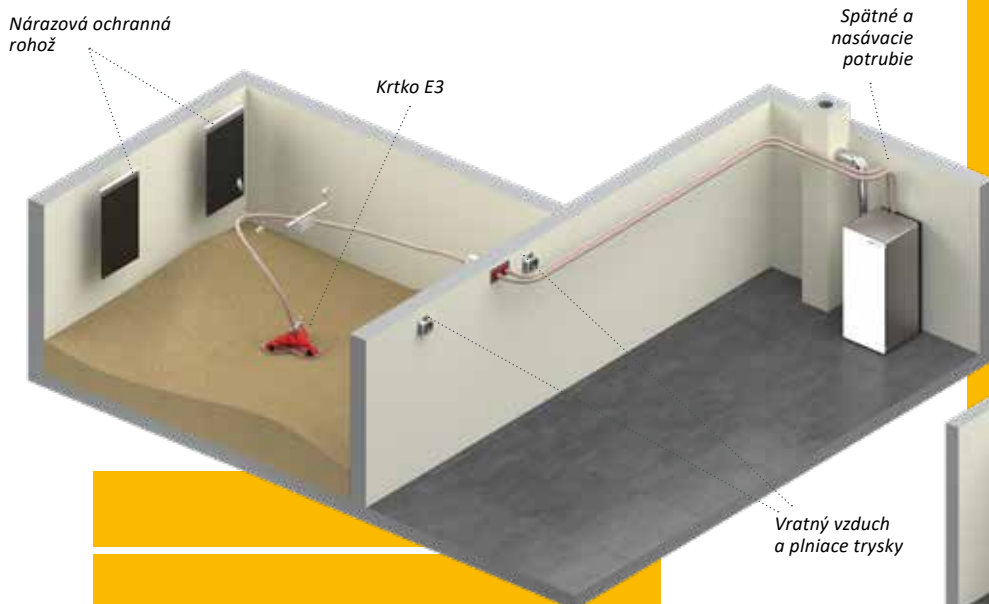
systém je, že sklad je umiestnený oproti kotlu v rovnakom poschodí alebo vyššom, a že skladová miestnosť nie je dlhšia ako 4 m. Na rozdiel od šnekov, sacie sondy úplne nevyprázdnia sklad. To môže byť nevýhodou pri nedostatočnom objeme skladu. Výhodou je, že tento systém je možné použiť aj v uhlových skladovacích priestoroch.



So sacími sondami je možné ako sklad peliet využiť takmer každú miestnosť, aj keď je skladová miestnosť uhlová.

### Krtko - dopravný systém:

V dôsledku štrukturálnych obmedzení môžu mať konvenčné dopravné systémy ETA pre pelety určité obmedzenia, pokiaľ ide o využiteľný skladový objem peliet. V tejto situácii je užitočnou aplikáciou vysokokvalitný systém na prepravu krtko E3.



So systémom E3 krtkový dopravný systém je možné takmer úplne vyprázdniť úložný priestor a eliminovať drevené zošikmenie podlahy.



### ETA tip: skladovanie v ETAboxe

Jedno obzvlášť praktické riešenie je ETAbox. Môže byť umiestnený v kotolni, v podkroví, v stodole alebo - ak je zakrytý - dokonca vonku. Dokonca udržiava pelety suché vo vlhkých miestnostiach. Vzdialenosť až do 20 metrov sacích potrubí z boxu do kotla nie je žiaden problém. Upozorňujeme, že ETAbox nie je možné nastaviť priamo k stene. To je dôvod, prečo je požadovaný priestor o niečo väčší v porovnaní s murovaným skladoom s rovnakou kapacitou.



## Teplota, presne presne akú potrebujete

ETA ePE BW teplo nielen produkuje, ale systém ETA ho aj efektívne distribuuje. Spôľahnite sa na dokonalé riadiace centrum pre váš systém vykurovania a ohrevu teplej vody.

ETA ePE BW je vybavená riadiacim systémom pre celý vykurovací systém. Či chcete integrovať systém solárneho ohrevu, konvenčný systém prípravy teplej úžitkovej vody alebo akumuláciu zásobník s modulom čerstvej vody, či už je energia prenášaná radiátormi alebo podlahovým či stenovým vykurovaním: všetko sa ovláda z dotykovej obrazovky na kotly alebo cez počítač alebo smartfón. Jednoduché obrázky vám ukážu, či Váš solárny systém fungoval alebo nakoľko je nabitý Váš akumuláciačný zásobník.

### S akumuláčnou nádobou, prosím

Samozrejme, že ETA ePE BW môže fungovať aj sám. Vyrovnávací zásobník ETA je však jeho dokonalým partnerom. Predovšetkým pri vykurovaní na jeseň alebo na jar a na prípravu teplej vody v lete je často potrebné menej energie, ako kotol vyprodukuje.

*Nezáleží na tom, či chcete integrovať systém solárneho ohrevu, systém prípravy teplej vody alebo akumuláciu nádobu s prídavným modulom teplej vody: celý systém je možné ľahko ovládať pomocou dotykovej obrazovky na kotly.*

*Diaľkové ovládanie cez komunikačnú platformu meinETA*



Vyrovnávací zásobník toto prebytočné teplo uchová a uvoľňuje ho podľa potreby. Toto šetrí palivo a chráni kotol, pretože kotol potrebuje menej štartov. Vrstvený zásobník ETA je ideálny pre integráciu systému solárneho ohrevu. V lete, sa tak dá ohrievať teplá voda prakticky bez prevádzkových nákladov. Ale v zime, solárne kolektory málokedy vyprodukujú 60 °C, ktoré sú bežné pre ohrev teplej úžitkovej vody. Voda, ktorá je ohrievaná slnečnou energiou, je potom privádzaná do podlahového alebo stenového vykurovania. Tie zvyčajne pracujú s teplotami vody od 30 do 40 °C.



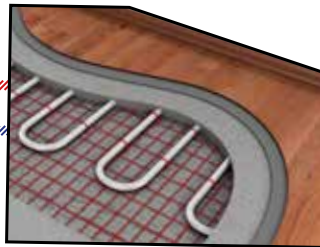


**Všetko na prvý pohľad!**  
Izbový snímač ETA zobrazuje izbovú teplotu a vonkajšiu teplotu a umožňuje ľahko meniť požadovanú teplotu v miestnosti.



ETA individuálna regulácia teplôt v miestnostiach. Prijemná teplota, v každej miestnosti

ePE-BW 8-22: Priame napojenie plošného vykurovania do 14 kW z kotla bez externých čerpadiel v kotolni.



Vrstvený zásobník ETA môže byť vybavený aj modulom čerstvej vody, ktorý neustále ohrieva pitnú vodu pomocou výmenníka tepla. To zaisťuje minimalizáciu rizika choroboplodných zárodkov a baktérií.



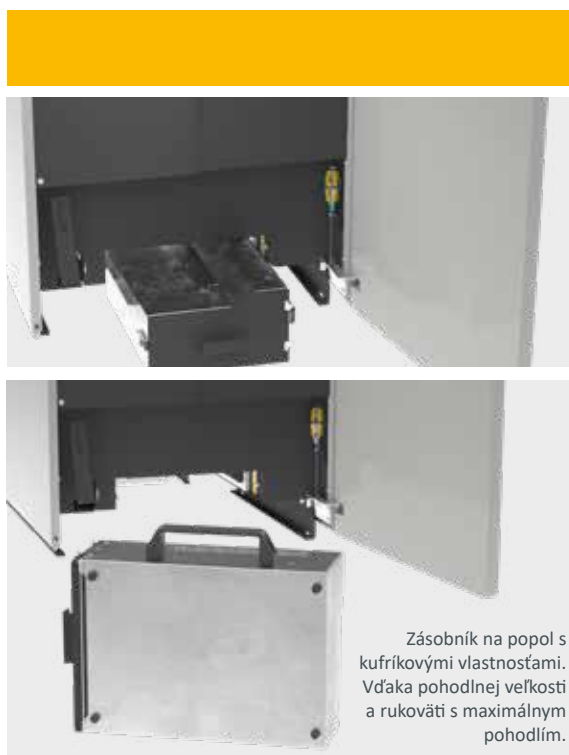
Vrstvený zásobník ETA je ideálnym doplnkom k ePE BW. Ukladá energiu, ktorá nie je potrebná a dodáva ju na požiadanie.

## Bezpečný, spoľahlivý a ľahko ovládateľný

Pri výbere nového kotla robíte rozhodnutie, ktoré bude ovplyvňovať váš každodenný život na mnoho rokov. Vy určujete, ako uvoľnene sa cítite a koľko si musíte robiť starosti s údržbou a čistením. Tu platí kvalita za férovú cenu!

### Automaticky čistý

ETA ePE BW sa čistí automaticky – a nielen v určitých intervaloch, ale presne vtedy, keď je to potrebné. To zaisťuje nízke emisie a najvyšší stupeň účinku počas vykurovacej sezóny. Už nikdy nemusíte otvárať spaľovaciu komoru a ušpiniť sa. Nielenže je spaľovacia komora účinne odpopolnená, ale aj výmenník tepla sa pravidelne čistí od usadenín. Keďže pelety sú veľmi účinne spálené, vytvára sa menej popola. Okrem toho sa popol zhutňuje v nádobe na popol. Preto ho treba vyprázdniť len občas. A to je možné urobiť veľmi rýchlo a jednoducho.

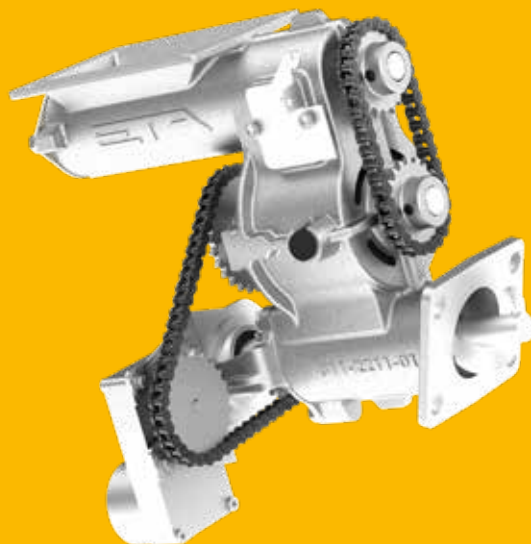


Zásobník na popol s kufríkovými vlastnosťami. Vďaka pohodlnej veľkosti a rukoväti s maximálnym pohodlím.

## Rotačný dávkovač

**Bezpečnostný systém.** Rotačný dávkovač Vás úplne ochráni pred spätným prehorením: horenie prebieha iba v spaľovacej komore a nikde inde.

Šnekový podávač privádza pelety k rotačnému dávkovaču – a len toľko, koľko ich rotačný ventil zvládne. Preto sa pelety nemôžu zaseknúť, nebudú rozdrvené alebo zlomené. Vďaka tomuto systému vyvinutému v ETE sa neopotrebnú tesniace hrany uzáveru. Systém zostane bezpečný po celú dobu životnosti kotla.







Zadný pohľad na kotol  
Viac informácií nájdete v  
v technických údajoch na strane 18

## Flexibilné možnosti pripojenia

### Rýchle zostavenie kdekoľvek.

Vďaka flexibilným prípojкам pre hydrauliku, odvod spalín, prívod vzduchu a kondenzát môžete ETA ePE BW nainštalovať nielen na stenu, ale aj do rohu. Pri montáži je možné hydraulické prípojky jednoducho otočiť doľava alebo doprava v požadovanom smere, odvod kondenzátu možno umiestniť vpravo, vľavo alebo vzadu a prípojky prívodného vzduchu a spalín sú voliteľne vľavo alebo vzadu.

### Prevádzka s externým prívodom vzduchu.

ETA ePE BW môže odoberať kyslík potrebný na spaľovanie zvonku namiesto z okolia vo vnútri. To znamená, že kotol môže byť umiestnený aj vo vykurovanej budove, bez toho, aby bolo nutné permanentne otvárať okno v najhlbšej zime.

## Bezhluchý keramický zapaľovač

**Technika zapálenia.** Energia použitá na zapálenie je oveľa nižšia ako u iných zapaľovacích systémov. Samotné zapaľovanie funguje rýchlejšie.



## Lambda sonda

**Je to o zmesi.** S jej pomocou sa dokonale premieša pomer paliva a kyslíka. To znamená, že aj rôzna kvalita peliet dosahuje najlepšiu možnú účinnosť. Navyše, sonda okamžite detekuje, či bolo zapálenie úspešné. To znižuje čas zapálenia a šetrí energiu a peniaze.

## Ovládanie

### Všestranný, ale nie komplikovaný.

Či už je to riadenie spaľovania, doprava peliet, riadenie akumuláčnej nádrže, príprava teplej úžitkovej vody, dva vykurovacie okruhy s kompenzáciou podľa vonkajšej teploty s riadeným týždenným programom alebo pripojený solárny systém: to všetko je možné ovládať pomocou dotykovej obrazovky priamo na kotle alebo cez internet z akéhokoľvek počítača, smartfónu alebo tabletu. Je toho síce veľa, ale aj napriek tomu je ovládanie jednoduché, pretože obrázky na dotykovej obrazovke sú samo-vysvetľujúce.



## Cesta k teplu

Od zásobníka na pelety cez spaľovaciu komoru až po čerpadlo: je potrebná súhra vysoko-kvalitných komponentov!

- 1 Sacia turbína:** Tá dopravuje pelety zo skladu do medzi-zásobníka kotla.
- 2 Peletový medzi-zásobník:** Tu sa dočasne skladuje 30 kg alebo 70 kg peliet a sú okamžite k dispozícii pre použitie. To znamená, že pelety sa musia prepravovať zo skladu do kotla iba raz alebo dvakrát denne počas cca. 5 minút. Môžete dokonca nastaviť, kedy to bude.
- 3 Otočný dávkovač ako ochrana proti spätnému prehoreniu:** Ide o úplne uzatvorenie medzi skladom a spaľovacou komorou, a preto bezpečne chráni pred prehorením.
- 4 Automatické odpopoľňovanie do nádoby na popol:** Malé množstvo popola, ktoré napriek optimalizovaným spaľovacím procesom stále vzniká, je pevne zhrnutené v nádobe na popol. Nádoby na popol stačí vyprázdniť len z času na čas. Keď je čas, kotol odošle pripomienku e-mailom.
- 5 Odťahový ventilátor:** Tichý ako šepot, tento ventilátor zaisťuje podtlak v kotly. Navyše, reguluje množstvo vzduchu a tým zaisťuje bezpečnosť v kotolni.

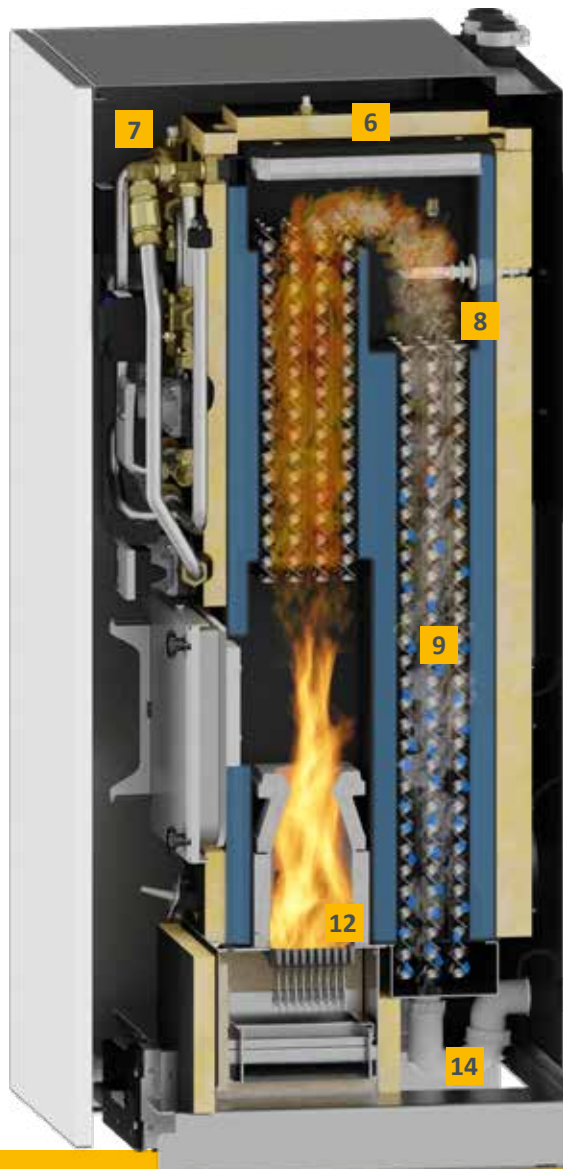


Sekcia kotla zľava



### Cesta cez kotol:

-  Palivo
-  Spaliny
-  Vykurovací voda

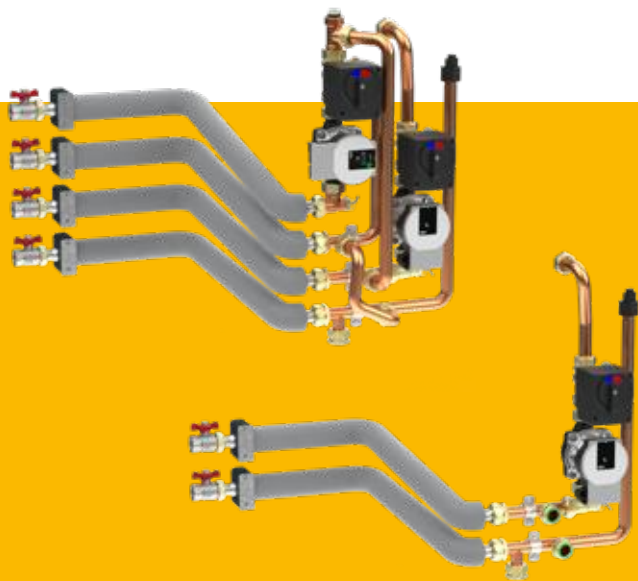


- 6 Lambda sonda:** Vďaka nej, je zabezpečený dokonalý pomer paliva a kyslíka. To znamená, že aj rôzna kvalita peliet dosahuje najlepšiu možnú účinnosť.
- 7 Bezpečnostné zariadenia:** Poistný ventil a elektronický tlakový senzor chránia kotol pred pretlakom. Integrovaný je aj automatický odvzdušňovací ventil, takže z vodného okruhu je odstránený nežiaduci vzduch. Kotol nepotrebuje ventil bezpečnostného chladenia, keďže v kotle nikdy nie je príliš veľa paliva, ktoré by mohlo spôsobiť prehriatie.
- 8 Odľučovač:** Voliteľný integrovaný odľučovač znižuje množstvo prachu v spalinách na minimum. Životné prostredie to miluje!
- 9 Nerezový kondenzačný výmenník tepla:** Aby sa zabránilo plytvaniu cennou energiou v komíne, odoberá zvyškové teplo zo spalín a pred-ohrieva sa ním vykurovací voda.



### Sekcia kotla sprava

- 10 Zmiešavač:** Môže byť flexibilne použitý v závislosti od typu systému. Pripojiteľný pohon, funguje ako zmiešavací ventil pre vykurovací okruh alebo ako zmiešavač spätočky pre prevádzku s akumulárnym zásobníkom.
- 11 Čerpadlo:** Je s riadením otáčok, vysoko-účinné a energeticky úsporne a zabezpečuje optimálny prietok vykurovacej vody. V závislosti od typu systému, je to buď čerpadlo vykurovacieho okruhu pre podlahové kúrenie alebo radiátorové vykurovanie, alebo sa stará o nabíjanie akumulárnej nádrže.
- 12 Spaľovacia komora:** Tu, sú dosahované teploty dostatočne vysoké pre spálenie dreva čisto a efektívne. To zaisťuje menej popola a nízke emisie, a to aj pri čiastočnom zaťažení.
- 13 Vykurovací okruh pre ePE-BW 8-22:** Voliteľný integrovaný vykurovací okruh je inštalovaný v kotly pre úsporu priestoru. To znamená, že pre tento vykurovací okruh nemusí byť v kotolni externe inštalovaný žiadny zmiešavač ani čerpadlo.
- 14 Odvod kondenzátu:** Kondenzát vznikajúci v kondenzačnom výmenníku tepla je odvádzaný do kanalizácie cez sifón.



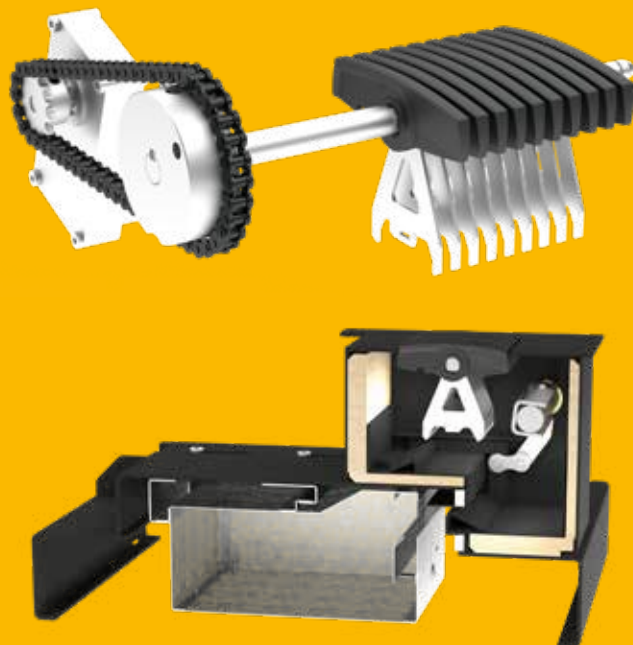
## Všetko v ňom už je

Najdôležitejšie časti pre distribúciu tepla ako čerpadlo, zmiešavač a prepínací ventil sú už tiež integrované do kotla ako aj poistný ventil, manometer a odvzdušňovací ventil.

Len ePE-BW 8-22: Len ePE-BW 8-22: Voliteľne je možná aj inštalácia zmiešavacieho vykurovacieho okruhu. To šetrí miesto a uľahčuje inštaláciu.

## Odťahový ventilátor

**Podtlak v kotly.** Tichý ako šepot, tento ventilátor s reguláciou otáčok zaisťuje podtlak v kotly a určuje množstvo vzduchu pre spaľovanie. Energeticky-úsporný a zabezpečuje konzistentné výsledky spaľovania - do značnej miery nezávislé od stavu komína.

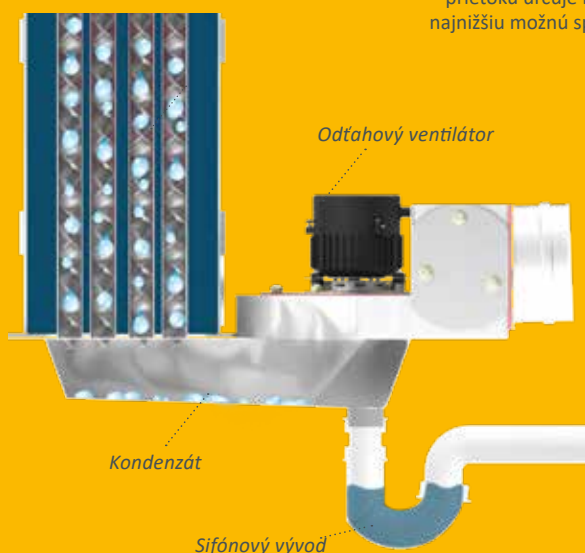


## Otočný rošt s čistiacim hrebeňom

**Čistý dobre horí.** Tento patentovaný systém pravidelne čistí spaľovaciu komoru od popola - automaticky po spálení peliet. Vzduch potrebný pre proces spaľovania je rovnomerne rozdelený medzi čisté segmenty roštu. Okrem toho sa rošt neustále udržiava v miernom pohybe. Jemný pohyb rozducha ohnisko a zaisťuje tak ešte lepšie spaľovanie.

Popol sa zhutňuje a končí v popolníku s objemom 12 l. Aj pri plnom zaťažení, je potrebné ho len z času na čas vyprázdniť. Ak bude nádoba na popol plná, systém odošle e-mail alebo SMS správu. Informácie sa zobrazujú aj na dotykovom displeji.

Nerezový výmenník tepla



**Automatické odstránenie prachu**  
Systém sa čiastočne čistí sám, jednoducho pomocou skondensovanej vody. Ak je to potrebné, dodatočne sa prepláchne. Snímač prietoku určuje množstvo vody a zaisťuje tak najnižšiu možnú spotrebu vody podľa potreby.

Rozprašovacia tryska



## Kondenzačný výmenník tepla

ETA ePE BW dokonca optimálne využíva aj spaliny. V závislosti od požadovanej teploty vykurovacej vody, integrovaný nerezový kondenzačný výmenník ušetrí až 10 % paliva tým, že odoberá energiu zo spalín pred ich odvedom komínom. Spaliny sa ochladzujú pod rosný bod a uvoľnené teplo sa odvádza do vykurovacej vody. Najlepší efekt sa dosiahne v kombinácii s plošným vykurovacím systémom alebo pri použití modulu čerstvej vody na prípravu teplej vody, teda vždy, keď sú nízke teploty spiatocky.

## Odlučovač

### Šikovné využitie prírodného fenoménu

Prečo sa na obrazovke počítača neustále vytvára prach? Prachové častice sú totiž elektrostaticky nabité a sú priťahované obrazovkou. – ETA využíva tento efekt vo svojom odlučovači. Pomocou elektródy v dymovode sú častice, ktoré víria v spalínach, nabité a ionizované. Tie sa ukladajú na vnútornej stene odlučovača a už nemôžu uniknúť z komína spolu so spalínami.



Voliteľný odlučovač robí vykurovanie drevom ešte čistejšie a ekologickejšie. Ten odstraňuje prach zo spalín pomocou elektrického prúdu.

## Jednoduché ovládanie odkiaľkoľvek

Dobrá technológia sa vyznačuje užívateľskou prívetivosťou. Aby ste vedeli využívať mnoho funkcií ETAtouch, nemusíte byť technik.

### ETAtouch: dotyková obrazovka na kotli

Neprehľadne usporiadané tlačidlá a ovládacie systémy sú minulosťou, pretože s dotykovým displejom ETA môžete rýchlo a jednoducho ovládať každé nastavenie. Ikony sú zrozumiteľné. Či už chcete vo všeobecnosti zohriať alebo ochladiť, zmeniť čas pre režim útlmu alebo sa chcete počas dovolenky prepnúť do ekologického režimu – ťuknete na správny symbol intuitívne a úplne bez čítania návodov na obsluhu!

Pomocou dotykového displeja môžete ovládať svoj vykurovací systém a mať prehľad o všetkých integrovaných komponentoch, ako sú akumuláčny nádrže, solárne systémy alebo zásobníky teplej vody.



*Režim nie som doma, režim útlmu, dovolenkové nastavenie: intuitívne okamžite viete, ktoré tlačidlo čo robí*



### bezplatná internetová platforma

Ak je vaše ovládanie ETA pripojené k internetu, môžete si zobraziť a zmeniť všetky nastavenia vykurovania na svojom mobilnom telefóne, tablete alebo PC. Vykurovanie tak máte pod kontrolou, nech ste kdekoľvek! Keď sa prihlásite na [www.meinETA.at](http://www.meinETA.at), uvidíte dotykovú obrazovku presne tak, ako keby ste stáli priamo pred kotlom. V prípade potreby vás mein-ETA bezplatne informuje o vašom vykurovacom systéme e-mailom.

V rámci vlastnej domovej siete je možné cez VNC zrealizovať aj priamy prístup k riadiacej jednotke ETAtouch vášho vykurovacieho systému.

### Rýchla pomoc

Dajte svojmu inštalatérovi dočasné prístupové práva k vášmu účtu meinETA. Tak sa môže pripraviť na návštevu u Vás. A možno vás technik ani nemusí navštíviť, pretože vďaka meinETA vám po telefóne povie, čo musíte urobiť, aby bol váš vykurovací systém optimálne nastavený. Na stavovom displeji môžete vidieť, kto má prístup k vášmu ovládaniu. Vždy rozhodujete o tom, kto patrí do vašej partnerskej siete!



### Pre tablet, smartfón a PC

meinETA beží na všetkých bežných operačných systémoch ako iOS alebo Android. meinETA je možné načítať cez PC pomocou akéhokoľvek moderného internetového prehliadača.



# Všetko je velmi jednoduché

## LOXONE KNX Interface

### Ideálny pre vašu inteligentnú domácnosť

Riadiaci systém ETAtouch je možné jednoducho integrovať do štandardných systémov inteligentnej domácnosti a do systému správy budov (BMS). Miniserver systému Loxone si vymieňa dáta priamo s kotlom cez rozhranie ModbusTCP. Dokonca aj pre pripojenie k zbernici systému KNX stačí voliteľne dostupné rozhranie ETA KNX a niekoľko jednoduchých kliknutí.



Údržba

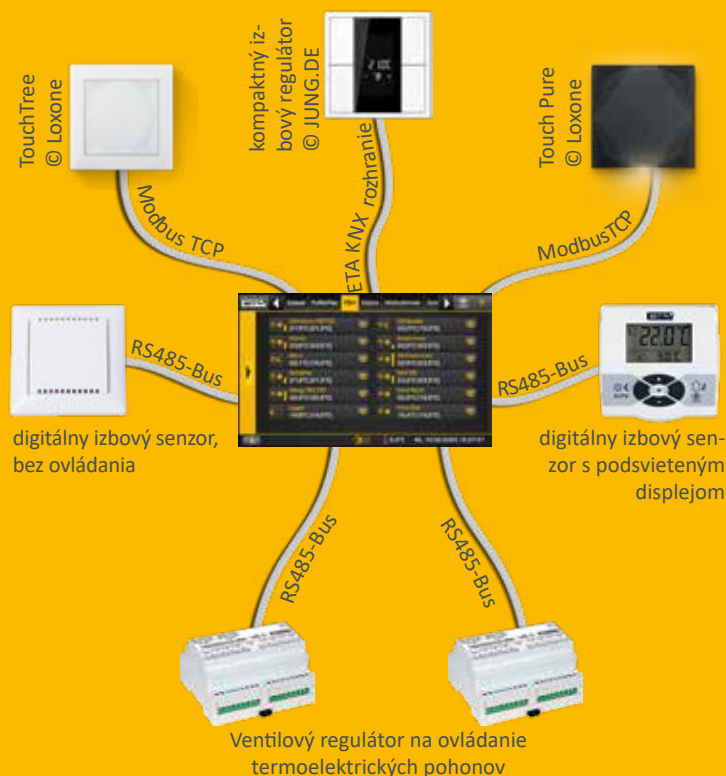
## Asistent údržby

Jednoducho si svoj kotol udržíte sami: pokyny na dotykovom displeji kotla vás prevedú krok za krokom každoročným čistením.



### Príklad rozhrania na individuálne ovládanie teplôt miestnosti ETA:

Či už Loxone, KNX alebo individuálne izbové snímače ETA s displejom alebo bez displeja: všetko je možné ovládať cez ETAtouch. Vždy posiela správne signály do regulácie ventilov, ktoré riadia, koľko teplej vody má prejsť do príslušnej miestnosti alebo vykurovacej sekcie.



# Všetko na jednom displeji: ETA Štandard

Moderný vykurovací systém je účinný len vtedy ak je dobre riadený. ETAtouch sa o to postará.

Bez dodatočných nákladov riadiaci systém ETAtouch už obsahuje všetky funkcie pre dva vykurovacie okruhy, zásobovanie horúcou vodou prostredníctvom zásobníka alebo modulu okamžitej teplej vody, ako aj pre integráciu solárneho vykurovacieho systému. Všetky vykurovacie kotly ETA majú tiež štandardné pripojenie k sieti LAN. Ak pripojíte kotol k internetu, môžete ľahko ovládať všetky komponenty z počítača, tabletu alebo smartfónu.

## Regulácia kotla a spaľovania \*

Regulácia otáčok motorov šetrí elektrickú energiu. Riadenie Lambda a riadenie časovania zapalovania zvyšuje účinnosť. Všetky komponenty dôležité pre prevádzku sú monitorované.

## Riadenie akumuláčnej nádoby \*\*

Tri až deväť snímačov v nádrži riadi zdroje tepla v systéme a distribuuje energiu rôznym spotrebiteľom. Od piatich snímačov sa kaskádové riadenie, QM-HOLZ a riadenie špičkového zaťaženia považuje za ETA-štandard.

## Príprava teplej vody\*

Je možná cez modul ETA na prietokový ohrev vody, ako aj cez zásobník teplej vody alebo kombinovaný zásobník. Pre všetky varianty je možné obehové čerpadlá ovládať aj časovým a/alebo odberovým programom.

## Solárne zariadenia\*\*

Ovládať je možné 1-okruhové alebo 2-okruhové solárne systémy s jedným alebo dvoma zásobníkmi, zónové nabíjanie cez modul vrstveného nabíjania ETA a taktiež dve kolektorové polia alebo tri spotrebiče.

## Dva vykurovacie okruhy so zmiešavačom riadené ekvitermicky\*\*

Bežia s týždenným programom, ktorý umožňuje mnoho časových okien a automatických a / alebo manuálnych doplnkových funkcií. Systém môže byť voliteľne rozšírený pomocou snímačov miestnosti a diaľkového ovládania.

\* Riadenie a snímač sú súčasťou štandardnej dodávky

\*\* Ovládanie závisí od konfigurácie, senzory sú k dispozícii ako príslušenstvo



*Zrozumiteľné aj bez potreby návody na použitie: Symboly na dotykovej obrazovke sú zrozumiteľné. Ovládanie vykurovacieho systému sa stáva detskou hrou..*

## Ďalšie systémové funkcie

Integrácie vykurovacích zariadení tretích strán, ako sú olejové kotly, plynové kotly, tepelné čerpadlá a krbové kachle, termostaty alebo diferenčné termostaty, požiadavky na teplo z externých zariadení, ako napr. teplovzdušné ohrievače, regulácie diaľkových vedení so zmiešavačmi alebo bez nich alebo odovzdávacie stanice, zónové regulácie miestností.

## Nástenná spínacia skrinka pre zložitejšie systémy

Všetky ovládacie systémy môžu byť rozšírené pomocou nástenných ovládacích skriniek, s dotykovou obrazovkou alebo bez nej.



# Z Hausruckviertelu do celého sveta

ETA sa špecializuje na výrobu vykurovacích systémov na biomasu, t.j. kotlov na drevo, pelety a drevnú štiepku. Najmodernejšie technológie sa spájajú s prirodzene rastúcimi zdrojmi.

## ETA je efektívna

Technici označujú účinnosť vykurovacieho systému gréckym písmenom  $\eta$ , vyslovovaným „eta“. Kotly ETA predstavujú viac tepla s nižšou spotrebou paliva, sú šetrné k životnému prostrediu.

## Drevo: Staré, ale vynikajúce

Drevo je naše najstaršie palivo – a naše najmodernejšie: medzi otvoreným ohňom pred jaskyňou a moderným kotlom na biomasu je dlhá história. V polovici 20. storočia sa počet vykurovacích systémov na drevo nakrátko znížil. Olej bol novou módou v oblasti vykurovania. Krátka medzihra v porovnaní s trvanlivosťou dreva. Dnes vieme, že vykurovanie fosílnymi palivami nemá budúcnosť. Prispieva ku globálnemu otepľovaniu a poškodzuje životné prostredie. Bezpečnosť dodávok nie je zaručená ani z dlhodobého hľadiska, pretože fosílnych surovín je čoraz menej, nedorastajú a niekedy pochádzajú z politicky nestabilných regiónov. Drevo je na druhej strane lacná, lokálna, obnoviteľná surovina, ktorá pri spaľovaní neznečisťuje klímu. Nečudo, že kúrenie drevom zažíva boom!

## Komfort s mnohými komponentmi

Od decembra 1998 hornorakúska firma ETA vyvíja a vyrába novú generáciu kotlov na drevo. Sú plné patentovaných technológií a najmodernejšej technológie ovládania – a napriek tomu sa veľmi ľahko používajú. Vďaka komfortu a efektívnosti sú produkty ETA tak populárne po celom svete. S výrobnou kapacitou až 35 000 kotlov ročne a globálnym podielom na vývoz viac ako 80% je ETA jedným z popredných výrobcov kotlov na biomasu.

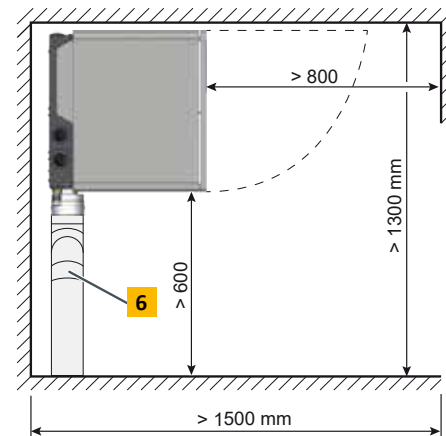
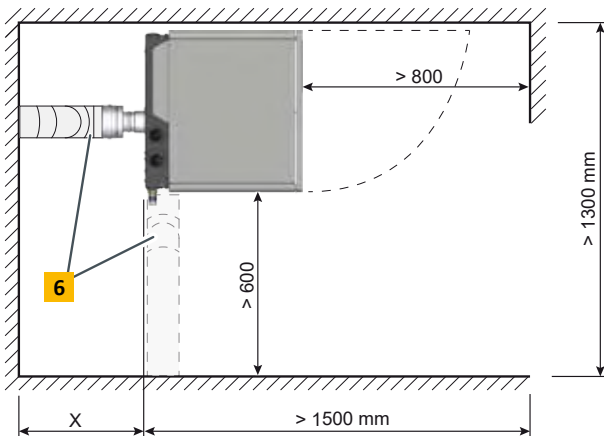
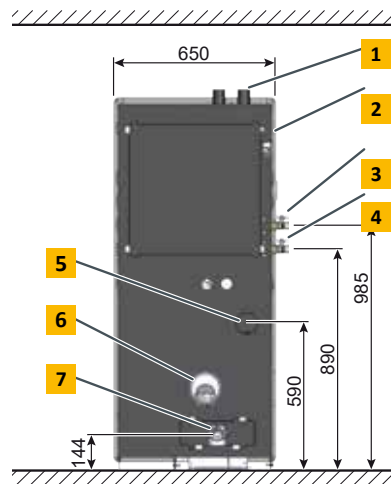
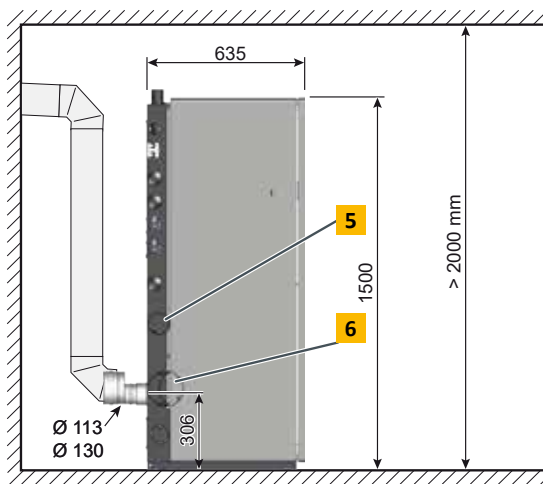
## Kúpujete si viac ako iba kotol

Každý, kto si vyberie kotol na drevo alebo pelety od ETA, stavia na trvalú udržateľnosť. A nielen čo sa týka paliva. ETA ukazuje zodpovednosť vo všetkých oblastiach. To vytvára udržateľné pracovné miesta v regióne. Viac ako 400 zamestnancov v Hofkirchen an der Trattnach má tie najlepšie pracovné podmienky – vrátane vlastnej jedálne, svetlých montážnych a skladovacích hál, fitness miestností a sauny. A bezplatná elektrická nabíjacia stanica, ktorá je napájaná vlastným fotovoltaickým systémom spoločnosti. To pokryje aj celú spotrebu elektrickej energie budovy a ušetrí tak približne 230 ton CO<sub>2</sub> ročne.



# Peletový kotol ETA ePE BW 8-14 kW

- |  |  |
|--|--|
| <p><b>1</b> Prípojky sacieho a vratného vzduchu na pelety DN50</p> <p><b>2</b> Výpusť pre poisťný ventil, Prevlečná matica, ploché tesnenie R1"</p> <p><b>3</b> Výstup, prevlečná matica s plochým tesnením R3/4"</p> <p><b>4</b> Spiatočka, prevlečná matica s plochým tesnením R3/4"</p> | <p><b>5</b> Vzduchová prípojka pre prevádzku s externým prívodom vzduchu, DN80</p> <p><b>6</b> Pripojenie odvodu spalín Ø 113 a 130</p> <p><b>7</b> Vývod pre kondenzát, DN 50</p> <p>X = rozmer variabilný v závislosti od pripojovacej rúry komína</p> |
|--|--|





| Peletový Kondenzačný Kotel ePE BW   |                         | 8  | 10               | 12               | 14               |
|---|-------------------------|--|------------------|------------------|------------------|
| Menovitý výkon (s kondenzačnou prevádzkou)  | kW                      | 2,4 - 8  | 3 - 10           | 3,6 - 12         | 4,2 - 14         |
| Menovitý výkon (bez kondenzácie)  | kW                      | 2,3 - 7,6  | 2,9 - 9,5        | 3,4 - 11,4       | 4 - 13,3         |
| Trieda energetickej účinnosti**   |                         | <b>A++</b>   |                  |                  |                  |
| Účinnosť (pri kondenzačnej prevádzke) pri čiast. / plnom zaťažení*  | %                       | 104 / 104  |                  |                  |                  |
| Účinnosť (bez kondenzácie) pri čiast. / plnom zaťažení*   | %                       | 98 / 98  |                  |                  |                  |
| Prepravné rozmery, Š x H x V  | mm                      | 700 x 635 x 1.550  |                  |                  |                  |
| Hmotnosť  | kg                      | 270  |                  |                  |                  |
| Objem vody  | Litrov                  | 41   |                  |                  |                  |
| Zostatkový výtlak čerpadla integrovaného zmiešavacieho okruhu pri $\Delta T=7^\circ\text{C}$ pre prevádzku s akumulacnou nádobou alebo radiátormi             | mWS / m <sup>3</sup> /h | 7,3 / 0,34   | 7,1 / 0,43       | 6,8 / 0,52       | 6,2 / 0,60       |
| Zostatkový výtlak čerpadla ( $\Delta T=7\text{ K}$ ) pre prevádzku s podlahovým vykurovaním. Pri prevádzke s podlahovým vykurovaním je maximálny výkon 14 kW. | mWS / m <sup>3</sup> /h | 5,7 / 0,98   | 4,6 / 1,23       | 3,4 / 1,48       | 2,3 / 1,72       |
| Maximálna vzdialenosť skladu peliet   | m                       | 20   |                  |                  |                  |
| Objem nádoby na popol   | Litrov                  | 13,5   |                  |                  |                  |
| Požadovaný ťah komína   | Pa                      | 0 Pa<br>v spalinovom potrubí je povolený pretlak do 3 Pa |                  |                  |                  |
| Spotreba elektrickej energie pri čiast. / plnom zaťažení* (= Hodnoty s integrovaným odlučovačom častíc)   | W                       | 28/36<br>(44/60)   | 28/38<br>(46/62) | 28/40<br>(48/64) | 28/43<br>(46/64) |
| Spotreba elektrickej energie v pohotovostnom režime*  | W                       | 7  |                  |                  |                  |
| Maximálny povolený prevádzkový tlak   | bar                     | 3  |                  |                  |                  |
| Rozsah nastavenia teploty   | °C                      | 30 - 90  |                  |                  |                  |
| Trieda kotla  |                         | 5 podľa EN303-5:2018                                     |                  |                  |                  |
| Vhodné palivá   |                         | Pelety ISO 17225-2-A1, ENplus-A1                         |                  |                  |                  |
| Elektrické pripojenie   |                         | 1 x 230V / 50Hz / 13 A                                   |                  |                  |                  |

\* Hodnoty zo skúšobného protokolu

\*\*Energetické označovanie pre kompozitné zariadenie (kotel na tuhé palivá + regulátor teploty)

Technické zmeny a chyby vyhradené!



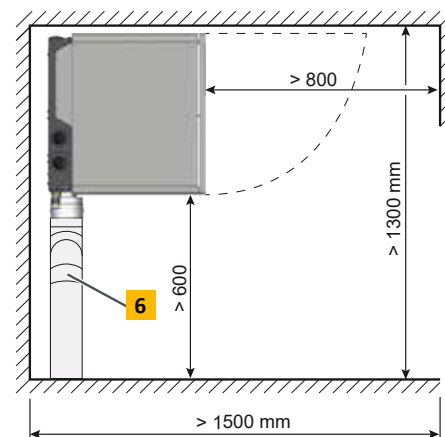
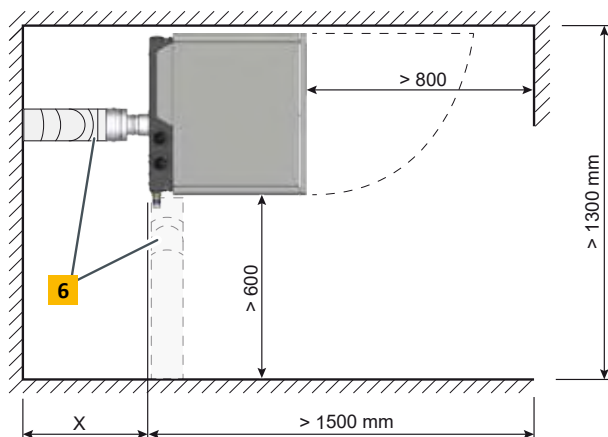
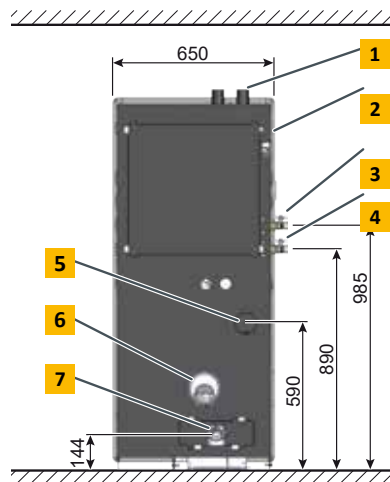
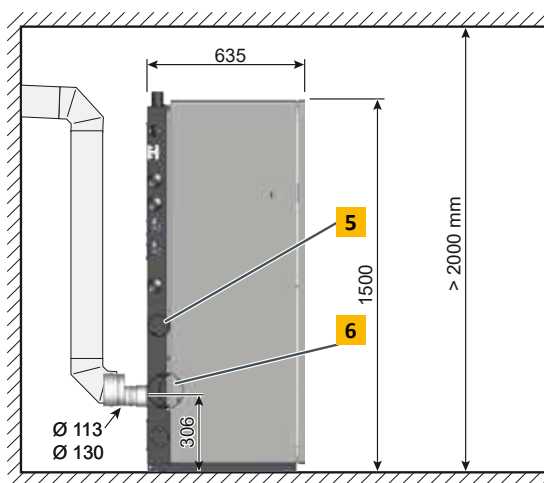
V súlade s  
EU normy



Rakúsky Ecolabel

# Peletový kotol ETA ePE BW 16 až 22 kW

- |  |   |
|--|---|
| <p><b>1</b> Prípojky sacieho a vratného vzduchu na pelety DN50</p> <p><b>2</b> Výpust pre poisťný ventil, Prevlečná matica, ploché tesnenie R1"</p> <p><b>3</b> Výstup, prevlečná matica s plochým tesnením R3/4"</p> <p><b>4</b> Spiatočka, prevlečná matica s plochým tesnením R3/4"</p> | <p><b>5</b> Vzduchová prípojka pre prevádzku s externým prívodom vzduchu, DN80</p> <p><b>6</b> Pripojenie odvodu spalín <math>\varnothing</math> 130</p> <p><b>7</b> Vývod pre kondenzát, DN 50</p> <p>X = rozmer variabilný v závislosti od pripojovacej rúry komína</p> |
|--|---|





| Peletový Kondenzačný Kotel ePE BW   |                         | 16   | 18                   | 20                   | 22                   |
|---|-------------------------|--|----------------------|----------------------|----------------------|
| Menovitý výkon (s kondenzačnou prevádzkou)  | kW                      | 4,8 - 16   | 5,4 - 18             | 6 - 20               | 6,6 - 22             |
| Menovitý výkon (bez kondenzácie)  | kW                      | 4,6 - 15,2   | 5,1 - 17,1           | 5,7 - 19             | 6,3 - 21             |
| Trieda energetickej účinnosti**   |                         | <b>A++</b>   |                      |                      |                      |
| Účinnosť (pri kondenzačnej prevádzke) pri čiast. / plnom zaťažení*  | %                       | 104 / 104  | 104 / 104            | 104 / 104            | 104,6 / 104,3        |
| Účinnosť (bez kondenzácie) pri čiast. / plnom zaťažení*   | %                       | 98 / 98  | 98 / 98              | 98 / 98              | 97,3 / 98,3          |
| Prepravné rozmery, Š x H x V  | mm                      | 660 x 721 x 1.580  |                      |                      |                      |
| Hmotnosť  | kg                      | 272  |                      |                      |                      |
| Objem vody  | Litrov                  | 49   |                      |                      |                      |
| Zostatkový výtlak čerpadla integrovaného zmiešavacieho okruhu pri $\Delta T=7^\circ\text{C}$ pre prevádzku s akumulacnou nádobou alebo radiátormi             | mWS / m <sup>3</sup> /h | 7 / 0,69   | 6,7 / 0,78           | 6,3 / 0,86           | 5,9 / 0,94           |
| Zostatkový výtlak čerpadla ( $\Delta T=7\text{ K}$ ) pre prevádzku s podlahovým vykurovaním. Pri prevádzke s podlahovým vykurovaním je maximálny výkon 14 kW. | mWS / m <sup>3</sup> /h | 2,5 / 1,72   |                      |                      |                      |
| Maximálna vzdialenosť skladu peliet   | m                       | 20   |                      |                      |                      |
| Objem nádoby na popol   | Litrov                  | 15   |                      |                      |                      |
| Požadovaný ťah komína   | Pa                      | 0 Pa<br>v spalinovom potrubí je povolený pretlak do 3 Pa |                      |                      |                      |
| Spotreba elektrickej energie pri čiast. / plnom zaťažení* (= Hodnoty s integrovaným odlučovačom častíc)   | W                       | 28 / 46<br>(43 / 64)                                     | 28 / 50<br>(41 / 64) | 28 / 53<br>(38 / 64) | 28 / 56<br>(36 / 64) |
| Spotreba elektrickej energie v pohotovostnom režime*  | W                       | 7  |                      |                      |                      |
| Maximálny povolený prevádzkový tlak   | bar                     | 3  |                      |                      |                      |
| Rozsah nastavenia teploty   | °C                      | 30 - 90  |                      |                      |                      |
| Trieda kotla  |                         | 5 podľa EN303-5:2018                                     |                      |                      |                      |
| Vhodné palivá   |                         | Pelety ISO 17225-2-A1, ENplus-A1                         |                      |                      |                      |
| Elektrické pripojenie   |                         | 1 x 230 V / 50 Hz / 13 A                                 |                      |                      |                      |

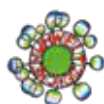
\* Hodnoty zo skúšobného protokolu

\*\*Energetické označovanie pre kompozitné zariadenie (kotel na tuhé palivá + regulátor teploty)

Technické zmeny a chyby vyhradené!



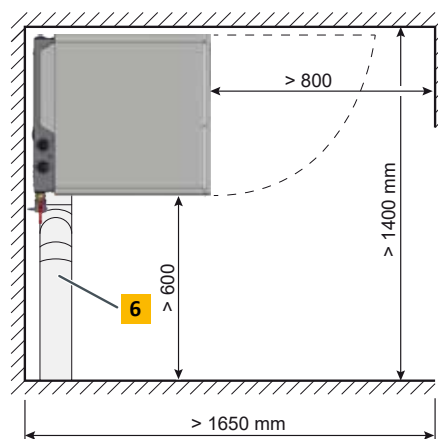
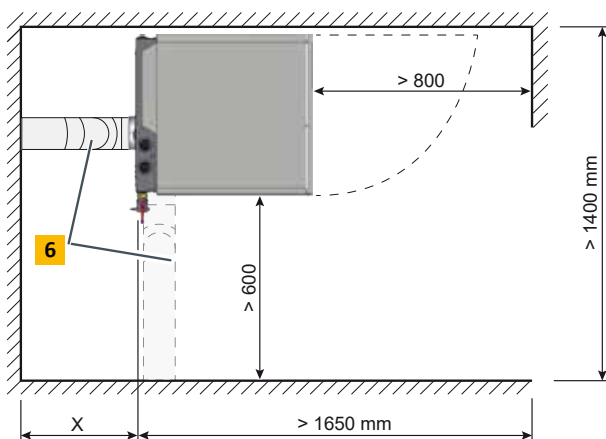
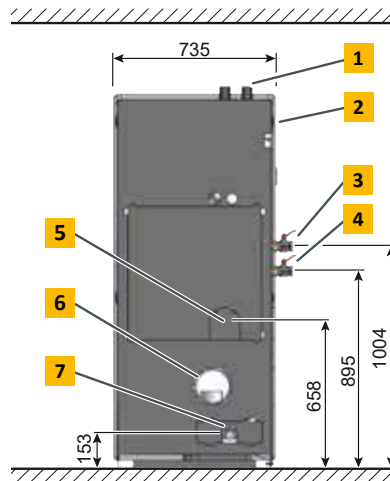
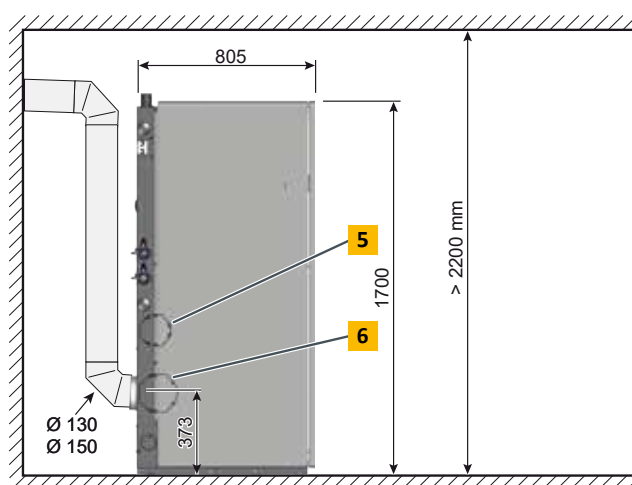
V súlade s  
EU normy



Rakúsky Ecolabel

# Peletový kotol ETA ePE BW 28 až 36 kW

- |  |   |
|--|---|
| <p><b>1</b> Prípojky sacieho a vratného vzduchu na pelety DN50</p> <p><b>2</b> Výpust pre poistný ventil, Prevlečná matica, ploché tesnenie R1"</p> <p><b>3</b> Výstup, prevlečná matica s plochým tesnením R3/4"</p> <p><b>4</b> Spiatočka, prevlečná matica s plochým tesnením R3/4"</p> | <p><b>5</b> Vzduchová prípojka pre prevádzku s externým prívodom vzduchu, DN80</p> <p><b>6</b> Pripojenie odvodu spalín <math>\varnothing</math> 130</p> <p><b>7</b> Vývod pre kondenzát, DN 50</p> <p>X = rozmer variabilný v závislosti od pripojovacej rúry komína</p> |
|--|---|





| Peletový Kondenzačný Kotel ePE BW  |                         | 28   | 36                     |
|--|-------------------------|--|------------------------|
| Menovitý výkon (s kondenzačnou prevádzkou)   | kW                      | 8,4 - 28   | 10,8 - 36              |
| Menovitý výkon (bez kondenzácie)   | kW                      | 8 - 26,6   | 10,3 - 34,2            |
| Trieda energetickej účinnosti**  |                         | <b>A++</b>   |                        |
| Účinnosť (pri kondenzačnej prevádzke) pri čiast. / plnom zaťažení*   | %                       | 104,3 / 104  | 103,8 / 103,6          |
| Účinnosť (bez kondenzácie) pri čiast. / plnom zaťažení*  | %                       | 97 / 97,8  | 96,6 / 97,1            |
| Prepravné rozmery, Š x H x V   | mm                      | 740 x 805 x 1.733  |                        |
| Hmotnosť   | kg                      | 391  |                        |
| Objem vody   | Litrov                  | 84   |                        |
| Zostatkový výtlak čerpadla integrovaného zmiešavacieho okruhu pri $\Delta T=20$ K pre prevádzku s akumulacnou nádobou alebo radiátormi | mWS / m <sup>3</sup> /h | 4,2 / 1,21   | 2,8 / 1,55             |
| Maximálna vzdialenosť skladu peliet  | m                       | 20   |                        |
| Objem nádoby na popol  | Litrov                  | 21   |                        |
| Požadovaný ťah komína  | Pa                      | 0 Pa<br>v spalinovom potrubí je povolený pretlak do 3 Pa |                        |
| Spotreba elektrickej energie pri čiast. / plnom zaťažení* (= Hodnoty s integrovaným odlučovačom častíc)                                | W                       | 51/ 79<br>(55 / 84)                                      | 81 / 108<br>(81 / 110) |
| Spotreba elektrickej energie v pohotovostnom režime*   | W                       | 7  |                        |
| Maximálny povolený prevádzkový tlak  | bar                     | 3  |                        |
| Rozsah nastavenia teploty  | °C                      | 30 – 90  |                        |
| Trieda kotla   |                         | 5 podľa EN303-5:2021                                     |                        |
| Vhodné palivá  |                         | Pelety ISO 17225-2-A1, ENplus-A1                         |                        |
| Elektrické pripojenie  |                         | 1 x 230 V / 50 Hz / 13 A                                 |                        |

\* Hodnoty zo skúšobného protokolu

\*\*Energetické označovanie pre kompozitné zariadenie (kotel na tuhé palivá + regulátor teploty)

Technické zmeny a chyby vyhradené!





## ETA Kotel na pelety

|                           |              |
|---------------------------|--------------|
| ETA PU PelletsUnit        | 7 - 15 kW    |
| ETA ePE kotel na pelety   | 7 - 32 kW    |
| ETA PC PelletsCompact     | 20 - 105 kW  |
| ETA ePE-K kotel na pelety | 100 - 240 kW |



## ETA technológia kondenzačného tepla

|                                      |             |
|--------------------------------------|-------------|
| ETA ePE BW kotel na pelety           | 8 - 36 kW   |
| ETA BW kondenzačný výmenník tepla PU | 7 - 15 kW   |
| ETA BW kondenzačný výmenník tepla PC | 20 - 105 kW |



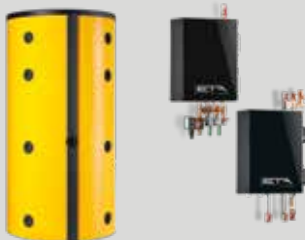
## ETA SH drevosplyňujúci kotel a TWIN peletový horák

|   |                          |
|---|--------------------------|
| ETA eSH drevosplyňujúci kotel                             | 16 - 20 kW               |
| ETA eSH-TWIN kombinovaný kotel s ETA eTWIN peletový horák | 16 - 20 kW<br>16 kW      |
| ETA SH drevosplyňujúci kotel                              | 20 - 60 kW               |
| ETA SH-P drevosplyňujúci kotel s ETA TWIN peletový horák  | 20 - 60 kW<br>20 - 50 kW |



## ETA kotel na drevnú štiepku

|                                     |              |
|-------------------------------------|--------------|
| ETA eHACK kotel na drevnú štiepku   | 20 - 240 kW  |
| ETA HACK VR kotel na drevnú štiepku | 250 - 500 kW |



## ETA akumulčná nádrž

|                         |               |
|-------------------------|---------------|
| ETA vyrovnávací nádrž   | 500 l         |
| ETA akumulčná nádrž SP  | 600 - 5.000 l |
| ETA akumulčná nádrž SPS | 600 - 1.100 l |

## ETA hydraulické moduly

- ETA modul čerstvej vody
- ETA modul vrstveného nabíjania
- ETA separačný systémový modul
- ETA modul zmiešavacieho okruhu
- ETA modul a stanica na prenos tepla

Váš odborník na vykurovanie vám rád poradí



... môj vykurovací systém

**ETA Heiztechnik GmbH**  
Gewerbepark 1  
A-4716 Hofkirchen an der Trattnach  
Tel.: +43 7734 2288-0  
Fax: +43 7734 2288-22  
info@eta.co.at  
www.eta.co.at

### Technické zmeny a chyby vyhradené

Aby sme vám mohli poskytnúť výhody nášho neustáleho vývoja, vyhradujeme si právo zmeniť špecifikácie bez predchádzajúceho upozornenia. Tlačové a typografické chyby alebo zmeny akéhokoľvek druhu, ktoré sa medzičasom vyskytli, nezakladajú nárok na reklamáciu. Jednotlivé tu zobrazené alebo popísané konfigurácie sú k dispozícii len ako voliteľné príslušenstvo. V prípade nezrovnalostí medzi jednotlivými dokumentmi týkajúcimi sa rozsahu dodávky platia informácie v našom aktuálnom cenníku. Všetky obrázky sú ilustračné a môžu obsahovať voliteľné doplnky dostupné za príplatok.

Zdroj fotografií: ETA Heiztechnik GmbH, Lothar Prokop Photographie, istockphoto, Thinkstockphotos, Photocase, Shutterstock.

94740-SK, Prospekt ETA ePE BW SK, 2024-04

