

ETA SH 20 a 60 kW
ETA SH-P 20 a 60 kW con TWIN 20 a 50 kW



... mi sistema de calefacción



La caldera de leña o combinada
para más flexibilidad



Pasión por la perfección.

www.eta.co.at



Exactamente como yo lo quiero

Calentar con madera es - aunque no tenga bosque en su propiedad - extremadamente económico. No perjudica al clima, fortalece la economía local y no está afectado por las crisis ya que la madera está disponible en Europa.

Una caldera de leña moderna tiene una alta eficiencia. Normalmente sólo es necesario llenar la caldera con leña una vez al día, en días muy fríos quizás dos veces. Pero una caldera de leña no funciona de forma totalmente automática.

Económico y conveniente

ETA tiene la solución ideal para aquellos que quieran utilizar un combustible extremadamente económico como la madera pero que también quieran disfrutar

de la comodidad que ofrece un funcionamiento totalmente automático. La ETA TWIN consta de dos calderas completas que se complementan perfectamente. La caldera de leña ETA SH se puede pedir con brida, en la cual se puede conectar un quemador de pellet totalmente automático de forma sencilla – incluso años más tarde sin tener que modificar el sistema de calefacción o la chimenea.

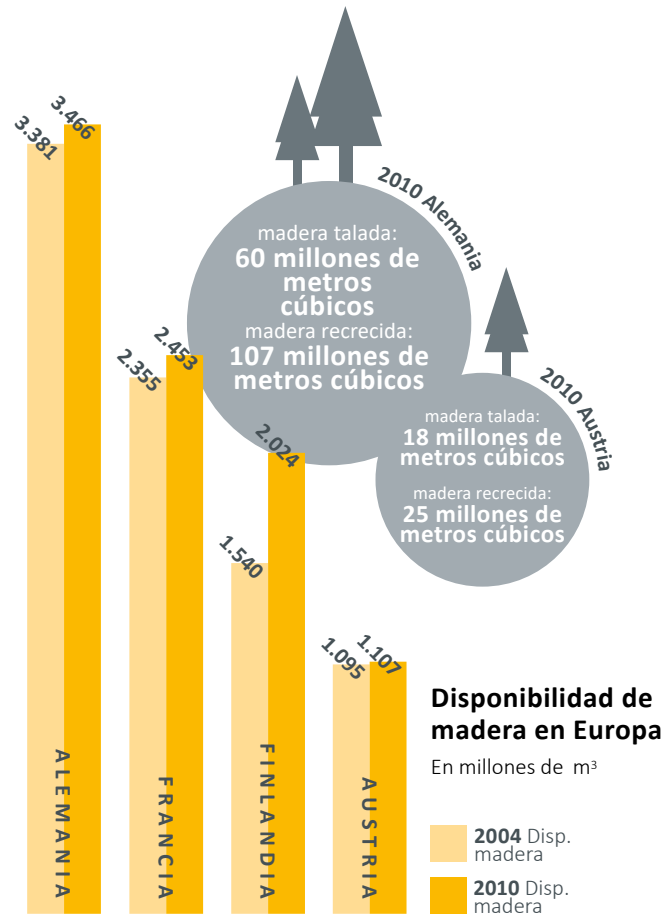
Sistema inteligente

Las dos calderas de la ETA TWIN trabajan perfectamente en conjunto. Cuando la caldera de leña se queda sin combustible envía un aviso. Si dentro de un tiempo ajustable libremente no se vuelve a llenar de combustible, la caldera de pellet se pone en marcha de forma automática – hasta que se vuelve a introducir leña en la caldera de leña. De esta forma la casa se mantiene caliente aunque no esté en la misma durante un tiempo.

Todos ganamos

Reducir costes de calefacción, reforzar la economía local y a la vez respetar el medio ambiente: Calentar con madera merece la pena. La madera crece en nuestros bosques locales continuamente, y por ello está a salvo de las crisis y es económica. La superficie forestal está creciendo en toda Europa.

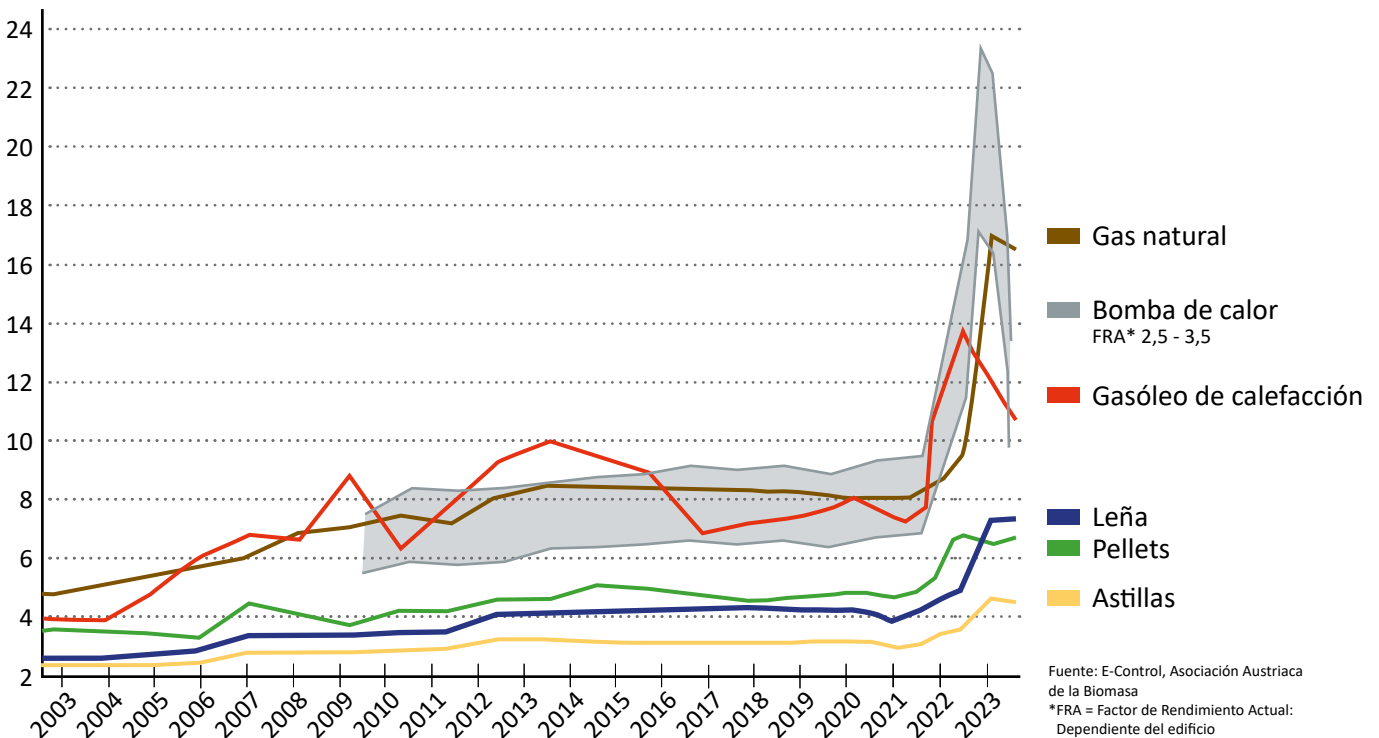
Esta materia prima natural tiene CO₂ neutro, lo que significa que durante su combustión no se emite más CO₂ que el que el árbol ha absorbido durante su crecimiento. La misma cantidad se liberaría si la madera se dejase pudrir en el bosque. Por tanto calentar con madera no perjudica al medio ambiente.



Desarrollo de los precios de las fuentes de energía

para viviendas 2003 - 2023

Cent/kWh



Calentar cómodamente con madera

No hay caldera de leña que sea totalmente automática, pero la ETA SH realiza gran parte de trabajo por usted. Volver a encender sin astillas ni papel, limpieza del intercambiador de calor con una palanca o eliminación de ceniza completamente desde el frente son sólo algunos de los extras de confort más evidentes.

Fácil encendido

Abre la puerta aislante exterior. El ventilador de humo se pone en marcha automáticamente y de forma silenciosa, si no estaba ya funcionando anteriormente, para transportar suficiente oxígeno a la cámara de combustión. Cuando abre la puerta de la cámara de leña, para introducir leña de medio metro, el ventilador de humo activa la aspiración de humo sobre la puerta de la cámara de combustión. Así se asegura que no salga humo u olores de la caldera abierta. Introduzca leña. En la cámara de leña cabe suficiente leña para que sólo tenga que rellenar una vez al día - o quizá dos veces en los días más fríos. La nueva leña prende con la brasa que

Se puede controlar remotamente a través de la plataforma de comunicaciones meinETA.



4

quedaba de la fase de combustión anterior. No necesita papel, astilla pequeña o palos para encender - tampoco es necesaria una ignición automática. Cierra la puerta y agita - de paso - la palanca de limpieza dos o tres veces: El intercambiador de calor queda limpio de nuevo para la mayor eficiencia. Sólo hay que sacar la ceniza cuando sea necesario. ¿Suena fácil? ¡Lo es! ¡Calentar con madera difícilmente puede ser más fácil y cómodo!



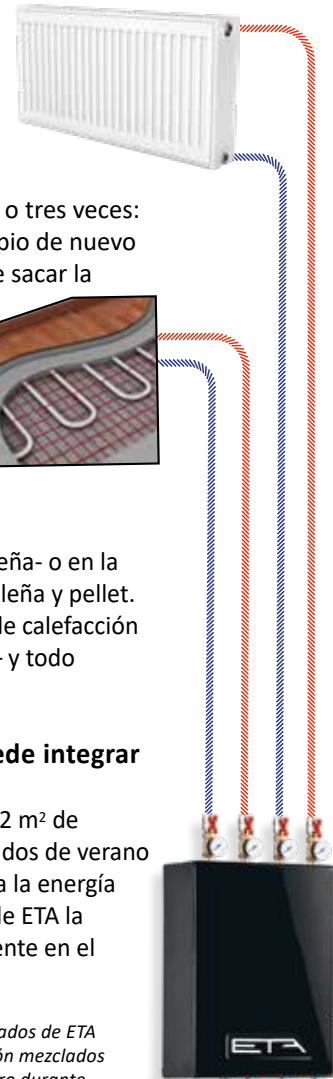
Preparada para todo

La ETA SH es más que una caldera de leña- o en la versión TWIN más que una caldera de leña y pellet. Con ella puede tener todo el sistema de calefacción y agua caliente sanitaria bajo control - y todo perfectamente coordinado.

En el control de la caldera se puede integrar lo siguiente:

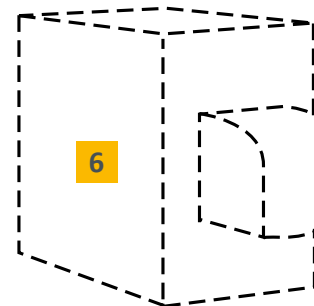
1 Instalación solar: Con sólo de 8 a 12 m² de superficie de colector en los días soleados de verano tendrá agua caliente sin costo gracias a la energía del sol. Con el módulo de carga solar de ETA la instalación solar se integra perfectamente en el sistema.

El módulo de circuitos mezclados de ETA para 2 circuitos de calefacción mezclados ahorra mucho tiempo y dinero durante la instalación, ya que no hay que cablear sensores, bombas ni mezcladoras.



4

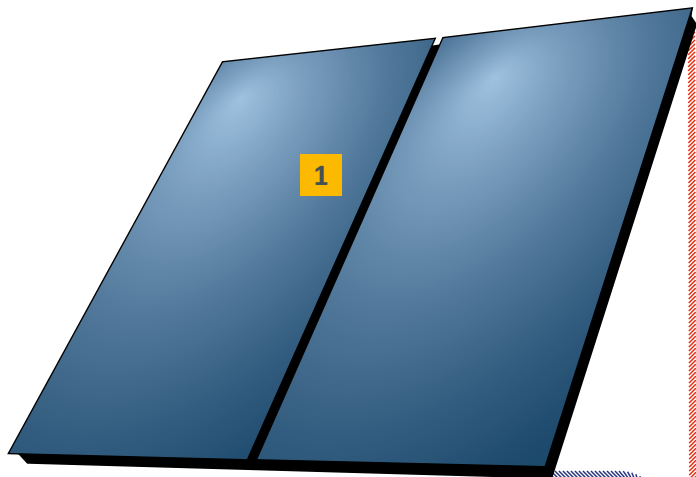
6



2 Buffer: En un sistema de calefacción con leña es necesario un buffer. El fuego de la caldera sólo se puede modular hasta un límite. En los días más templados, sobre todo en primavera y otoño, se produce más calor que el que se necesita para calefacción. En el buffer se puede guardar el calor que sobra, y utilizarlo más adelante cuando sea necesario. Y vuelve a llenar la caldera cuando tenga tiempo - ¡sin estrés! ¡Y en verano sólo tiene que rellenar la caldera cada varios días, con el módulo de agua caliente sanitaria preparada para el resto de los días!

3 La gestión de buffer de ETA en conjunto con la válvula de inicio de carga asegura que el calor llegue a su casa con la mayor rapidez. El calor residual que puede haber quedado en el buffer acelera el proceso de calentamiento.

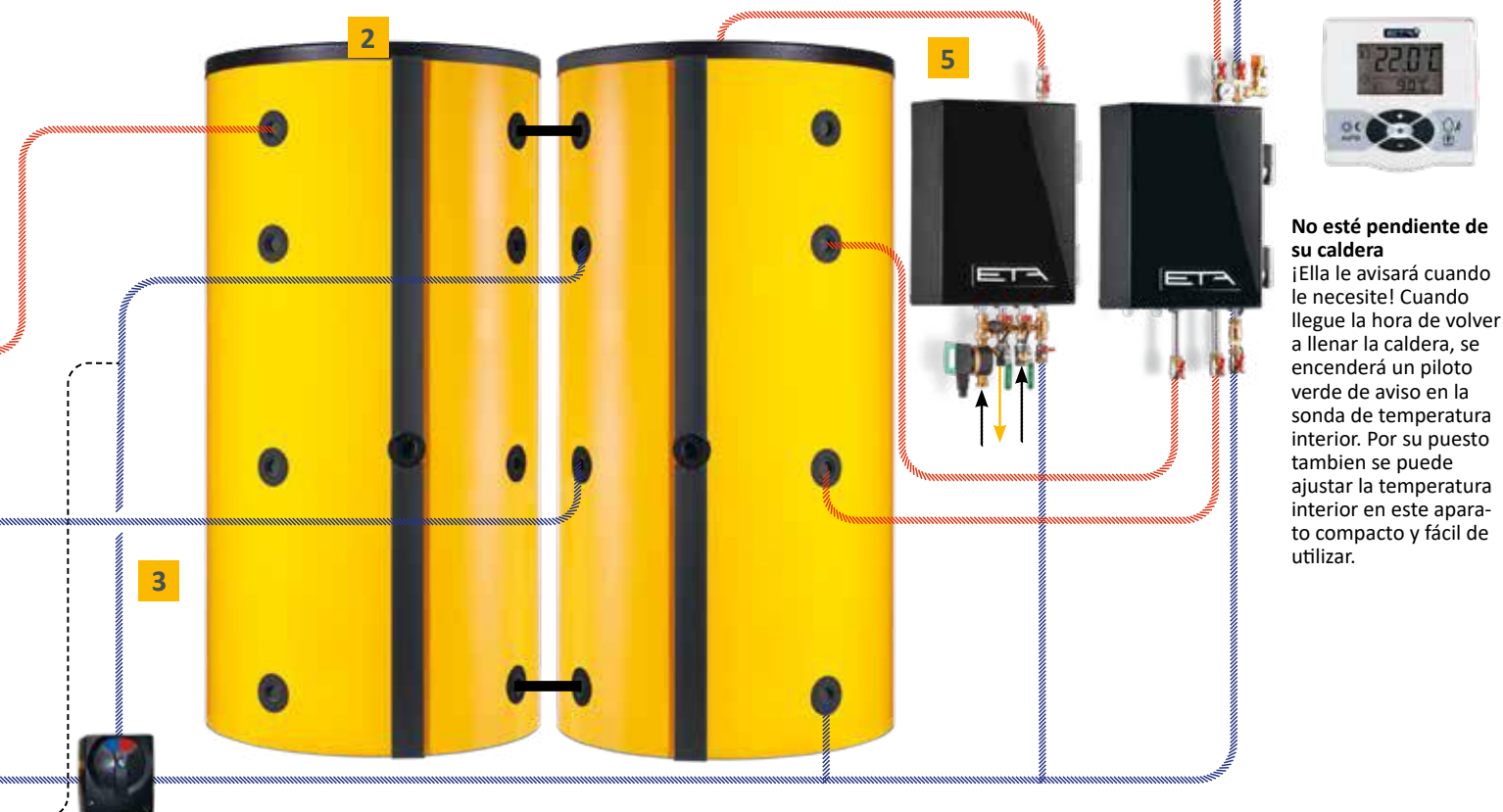
4 El control de temperatura de retorno automático con mezcladora protege la caldera de la corrosión y ahorra energía, ya que puede utilizar el calor residual después de cada fase de fuego de forma óptima.



5 Módulo de agua caliente sanitaria: Ocupa poco espacio, ya que se puede montar en el buffer o colgar en la pared, y siempre prepara el agua caliente para ducharse, beber o lavar la vajilla instantáneamente y de forma higiénica. Por supuesto también se puede integrar un interacumulador de agua caliente sanitaria convencional en el sistema en vez del módulo.

6 Caldera adicional: En el sistema ETA también se puede integrar una caldera adicional de gasóleo, gas o pellet. La caldera de leña dará la orden de marcha a estas calderas.

Consejo ETA:
 Capacidad de la cámara de leña de la caldera x 10 = volumen mínimo de buffer necesario.
 Capacidad de la cámara de leña de la caldera x 15 = volumen óptimo del buffer para la mejor utilización de la energía y un confort ideal.
 Si su cuarto de caldera no es lo suficientemente alto para el buffer, se pueden conectar dos buffers ETA más pequeños entre ellos.



No esté pendiente de su caldera
 ¡Ella le avisará cuando le necesite! Cuando llegue la hora de volver a llenar la caldera, se encenderá un piloto verde de aviso en la sonda de temperatura interior. Por su puesto también se puede ajustar la temperatura interior en este aparato compacto y fácil de utilizar.

La eficiencia está en el aire

Cuanto mejor funcione la combustión, mayor será la eficiencia y menores serán las emisiones. El oxígeno necesario para ello varía mucho dependiendo de la madera y de su humedad. El control de combustión de ETA es un sistema finamente regulado, que controla exactamente la entrada de oxígeno y por tanto la temperatura en la cámara de combustión.

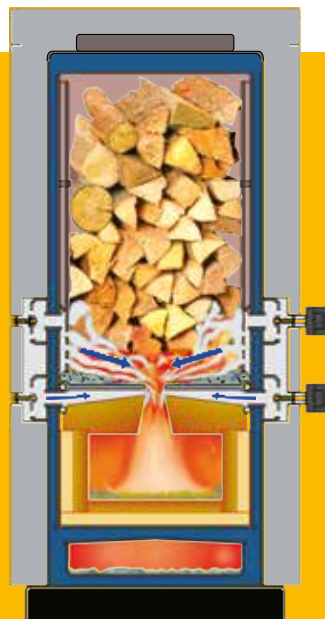


Ventilador de humo

Seguridad y eficiencia. Silencioso como un susurro, este ventilador de humo de velocidad regulada mantiene una presión negativa constante en la caldera. Da igual lo lleno que esté la cámara de leña, puede volver a introducir combustible en cualquier momento - y sin ningún peligro. En cuanto abre la puerta de la caldera, el ventilador de humo se pone en marcha automáticamente y evita que el gas de combustión se escape de la misma. Además el ventilador de humo introduce suficiente oxígeno en la cámara de combustión y por tanto logra que la combustión sea la ideal y se haga el mejor uso del combustible.

Dos válvulas de aire automáticas

Siempre la cantidad de aire correcta. Dos válvulas de aire automáticas controlan las entradas de aire primario y secundario exactamente según las necesidades. De esta forma nunca hay poco oxígeno en la cámara de combustión y el combustible siempre se puede quemar del todo. Y como tampoco hay demasiado oxígeno en la cámara de combustión se evita que la temperatura suba demasiado, lo que prolonga la vida útil de la caldera.





Sonda lambda

La mezcla correcta. Da igual si quema haya o pino, leña grande o pequeña, si la caldera se está encendiendo o está en plena combustión – la combustión ideal se produce cuando se introduce la cantidad adecuada de aire. La sonda lambda colocada en el lugar adecuado es el cerebro de la tecnología de combustión. Regula cuanto oxígeno se está consumiendo. El resultado: Una alta eficiencia y bajas emisiones.



La sonda lambda es un elemento importante de la tecnología de combustión. En conjunto con el control de combustión de ETA determina el estado y la calidad de la combustión.



Intercambiador de calor

La mejor eficiencia, limpieza fácil. Un flujo de aire controlado en los tubos del intercambiador de calor aseguran la mayor eficiencia y un intercambio de calor estable. La limpieza se realiza casi automáticamente: Simplemente agite la palanca unas pocas veces de paso y el intercambiador de calor estará limpio de nuevo. No hace falta abrir compuertas de limpieza, ni entrar en contacto con la suciedad.

Si es necesario también automático.

Opcionalmente se puede limpiar el intercambiador de calor con un motor. El intercambiador de calor se limpia automáticamente con los turbuladores. Esto garantiza que se mantenga la mayor eficiencia.





El camino al calor

Meter leña, encender el fuego... Con la tecnología correcta no hay problema para lograr el máximo rendimiento con el mínimo de emisiones. En las calderas de leña ETA varios componentes actúan en conjunto de forma perfecta, para lograr un resultado óptimo y hacer que su calefacción sea lo más confortable como sea posible.

- 1 Puerta aislante:** Como no quiere calor en el cuarto de caldera, sino en casa, la puerta exterior aislada evita las pérdidas de calor por radiación.
- 2 Gran puerta de llenado:** ¡Para que meter leña sea muy fácil!
- 3 Aspiración de gases de combustión:** Se activa cuando se está introduciendo leña, y evita que el humo salga de la caldera cuando se abre la puerta de llenado.
- 4 Gran cámara de leña:** En la SH 20/30 la cámara de leña tiene 150 litros, en la SH 40/50/60 hasta 223 litros. Esto significa que sólo se debe meter leña de vez en cuando.
- 5 Puerta de ignición:** Una vez que ya no queda brasa en la caldera, se puede volver a encender la caldera sin problemas y con facilidad.
- 5a OPCIONAL: Ignición automática:** Con la ignición automática que se puede pedir por separado o que se puede instalar con facilidad más tarde, la caldera enciende la leña por sí misma.
- 6 Cámara de combustión incandescente patentada:** Es especialmente resistente a las altas temperaturas, y dispone de juntas de dilatación para evitar que se formen grietas con los cambios de temperatura.
- 7 Conexión de pellet opcional en la ETA SH-P 20/30:** Para poder instalar el quemador de pellet ETA TWIN con facilidad.



A través de la caldera

-  Combustible
-  Humo
-  Agua de calefacción
-  Aire



- 8 Ventilador de humo:** Silencioso como un susurro, este ventilador mantiene una presión negativa en la caldera. Además controla la cantidad de aire y logra una seguridad en el cuarto de caldera.
- 9 Palanca de limpieza:** Se puede montar a la derecha o a la izquierda, según el espacio y lo que quiera el cliente. Cuando se agita de vez en cuando, el intercambiador de calor se limpia completa y automáticamente con el movimiento oscilante. Por ello no hace falta abrir compuertas de limpieza ni ensuciarse.
- 9a Limpieza automática del intercambiador de calor opcional:** El intercambiador de calor se limpia automáticamente con los turbuladores. Esto garantiza que se mantenga la mayor eficiencia y aumenta el confort.
- 10 Válvulas de aire primario y secundario:** Ambas válvulas se regulan mediante la sonda lambda, para lograr la cantidad de aire ideal en la cámara de combustión para una combustión perfecta en todo momento. Se pueden montar a la izquierda o a la derecha de la caldera.
- 11 Sonda lambda:** Gracias a la calibración automática de la señal saca el mayor calor posible de cada tipo de madera.
- 12 Eliminación de ceniza, limpieza y mantenimiento desde el frente:** No sólo porque sea confortable, también permite instalar la caldera en cuartos de caldera pequeños. No tiene compuertas laterales que exigen mayor espacio de mantenimiento.
- 13 Touch-Screen:** La pantalla táctil capacitiva se puede girar tanto horizontal como verticalmente para adaptarse a cada uno y facilitar la utilización.

13



CARACTERÍSTICAS PRINCIPALES DE LA CALDERA DE LEÑA



Cámara de combustión incandescente patentada

La madera necesita calor, hasta 1.100 °C, para lograr una combustión completa y eficiente. Para que la cámara de combustión soporte estas temperaturas durante muchos años, no es suficiente con utilizar materiales de la máxima calidad, sino que también tiene que tener una estructura de calidad. Esta consiste en varias partes con juntas de dilatación entre ellas. Así se evita que las distintas piezas se agrieten, ya que no se forman tensiones entre las piezas con los grandes cambios de temperatura.



En esta imagen térmica se puede ver la fuerza con la que entra la mezcla de aire y gas en la cámara de combustión incandescente. Se forman turbulencias que logran una combustión completa con muy poco residuo.

La parrilla de fundición resistente a la temperatura dirige la llama a la cámara de combustión. Bajo ella están los inyectores de aire, necesarios para lograr una combustión completa.

Conexión de ellet en la ETA SH-P 20/30:



Este accesorio opcional hace la calefacción flexible. Si en algún momento quiere disponer de la comodidad totalmente automática de una calefacción de pellet, sólo tiene que conectar la ETA TWIN – y los dos sistemas trabajarán perfectamente en conjunto. El quemador se puede instalar a la izquierda o a la derecha de la caldera de leña, dependiendo de la situación en el cuarto de caldera, ya que la conexión viene en ambos lados.

¡Para actualizar el sistema, no hace falta realizar cambios en el sistema hidráulico ni en la chimenea!



ETAtouch, la pantalla táctil en la caldera

Los botones y controles dispuestos sin orden aparente son cosa del pasado, ya que con la pantalla táctil de la ETA SH o la SH-TWIN puede acceder a todos los ajustes rápida y fácilmente. Los iconos son claros y gráficos. Desde aquí se pueden controlar la caldera misma, la gestión del buffer, el agua caliente sanitaria, dos circuitos de calefacción controlados según la temperatura exterior y con programador semanal, una instalación solar completa, o la supervisión de todas las funciones y motores: ¡Es suficiente con tocar un icono fácil de entender, sin necesidad de un manual de instrucciones!

Su caldera incorpora una conexión LAN para poder conectarse a Internet. Desde un smartphone, tableta u ordenador: ¡Tendrá su sistema de calefacción bajo control desde cualquier lugar!



Si lo desea su caldera le enviará avisos por correo electrónico. Mediante la conexión USB las actualizaciones de software son gratuitas. Además estará conectado a la red meinETA Partner. De esta forma podrá por ejemplo autorizar a un técnico para que acceda a su control. ¡Esto ahorra costes de desplazamiento y de servicio!

Puerta de encendido

Puerta pequeña, gran confort. Gracias a la puerta de encendido no tiene que encender el fuego laboriosamente por la puerta de llenado. No importa cuanta leña haya metido en la caldera: Para encender por la pequeña puerta de encendido no necesita astillas ni ayudas para el encendido. Un poco de papel es suficiente.

La puerta de encendido también es muy práctica para la limpieza de la cámara de leña. La ceniza se puede simplemente empujar con el rastrillo para que caiga por los agujeros de la parrilla.



Opcionalmente hay disponible un sistema de ignición automática, que se puede instalar más tarde.



Automáticamente sencillo

Limpeza automática para la mayor eficiencia

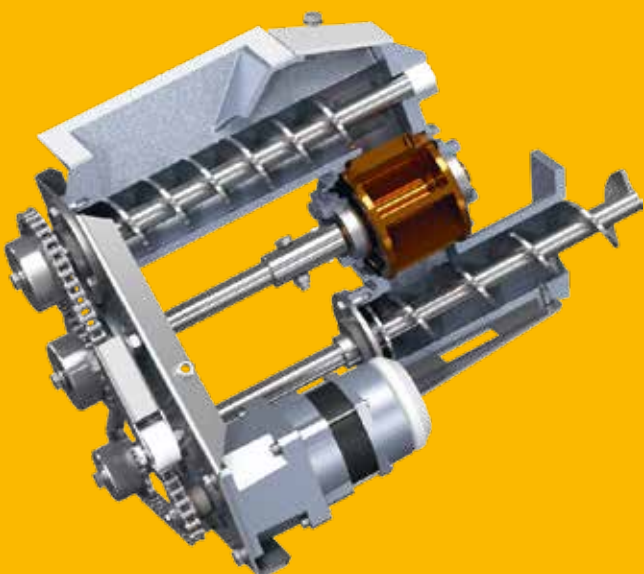
La ceniza se extrae automáticamente a una caja de ceniza de 16 litros de capacidad. En la misma se comprime, para que sólo haya que vaciar la caja dos o tres veces por temporada de calefacción.

El intercambiador de calor también se limpia por sí misma – y totalmente con los turbuladores totalmente automáticos. ¡Esto garantiza el mayor rendimiento!

Ignición automática del quemador de pellet

El control detecta que hay una demanda de calor, pero no queda leña en la caldera... ¡Sin problemas! En este caso el quemador de pellet se pone en marcha según lo que usted quiera. La ignición se realiza automáticamente.

Control del quemador de pellet: Si no quiere que el quemador de pellet se ponga en marcha en seguida cuando la demanda de calor ya no se ve satisfecha por la leña, se puede programar un tiempo de espera para el quemador de pellet de hasta 48 horas. El funcionamiento con pellet también se puede limitar en el tiempo, tanto a ciertas horas del día, o a unos días de la semana. Todo funciona mediante la pantalla táctil de funcionamiento intuitivo, un móvil, ordenador o tableta.



Rotaválvula

El sistema seguro. La rotaválvula protege totalmente del retorno de llama: La combustión sólo debe estar en la cámara de combustión, en ningún otro sitio.

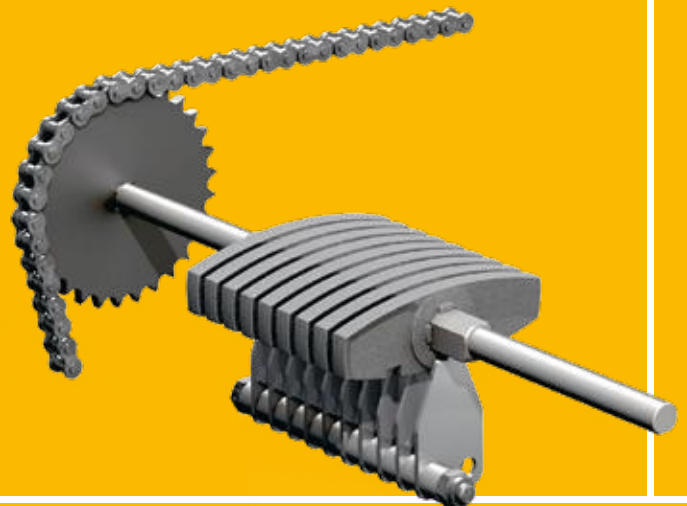
Mediante el tornillo dosificador el pellet llega hasta la rotaválvula - en la cantidad que la rotaválvula puede manejar. Por ello los pellets no se atascan, machacan o rompen. Gracias a este sistema desarrollado por ETA no se desgastan los bordes que hacen de junta hermética de la rotaválvula. El sistema sigue funcionando durante toda la vida útil de la caldera de forma segura.



Parrilla rotatoria con peine de limpieza

Limpio quema bien. Este sistema patentado limpia la cámara de combustión regularmente de ceniza y escoria - y totalmente automáticamente cada vez que se quema una cantidad determinada de pellet. El aire necesario para la combustión pasa a través de las limpias rendijas entre las lamas de la parrilla y se distribuye por toda ella. Además la parrilla se balancea ligeramente durante el funcionamiento. Este ligero balanceo agita la brasa para conseguir la mejor combustión.

La ceniza se comprime y acaba en la caja de ceniza de 16 litros de capacidad. Incluso a pleno funcionamiento esta sólo se debe vaciar de vez en cuando. Cuando haya que hacerlo el sistema envía un correo electrónico o un SMS. También aparece un mensaje en la pantalla táctil.



Ignición cerámica incandescente silenciosa

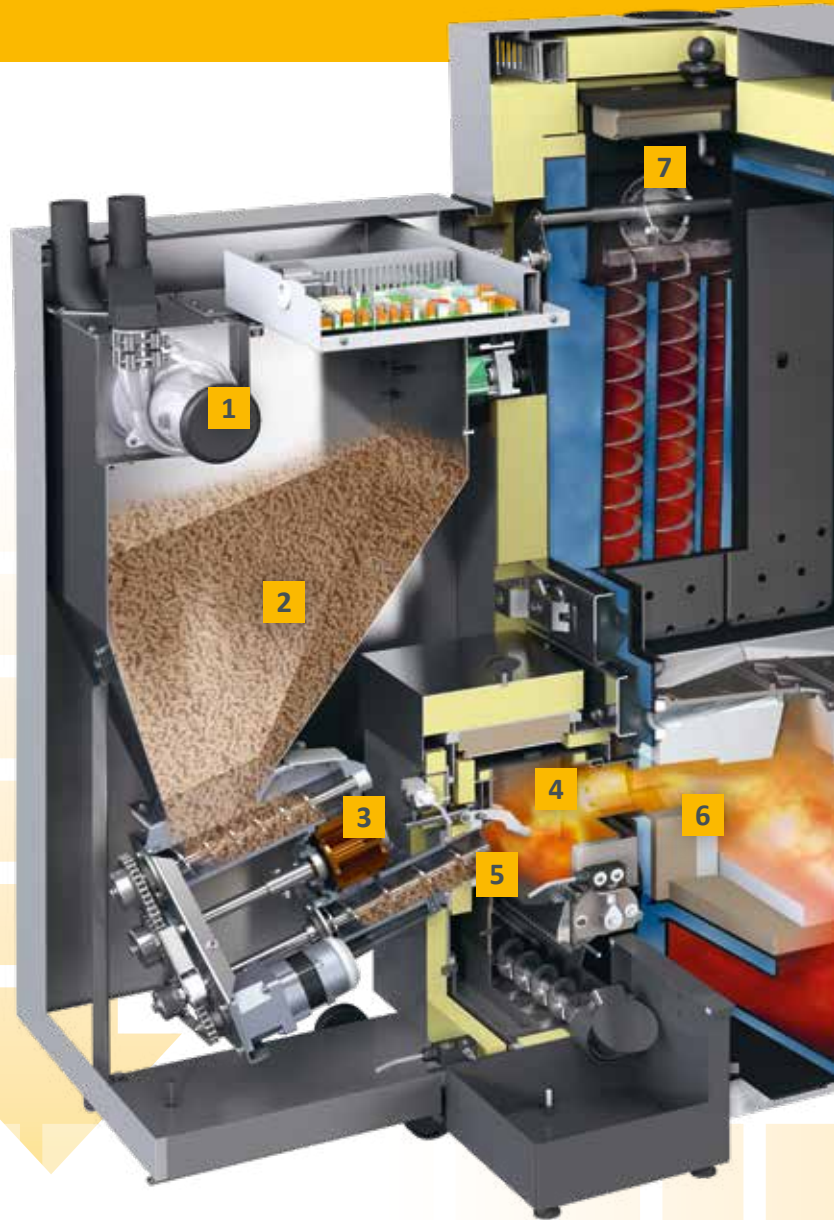
Tecnología de ignición. El consumo energético de la ignición es bastante menor en comparación a otros sistemas. Además la ignición funciona de forma más rápida.

El camino al calor

Dos cámaras de combustión, un intercambiador de calor, una caldera: La ETA TWIN combina un quemador de primera clase con una caldera de leña de alta gama. Para que las dos partes funcionen con gran eficiencia, todos los componentes deben trabajar perfectamente en conjunto.

A través del quemador de pellet:

- 1 Ventilador de aspiración de gran potencia:** Transporta el pellet del depósito a la tolva de pellet de la caldera.
- 2 Tolva de pellet:** Aquí se almacenan 60 kg de pellet y están preparados para consumirse. De esta forma sólo tiene que cargar pellet dos veces al día durante 10 minutos desde el depósito a la caldera. Usted controla cuándo lo hará.
- 3 Rotoválvula como seguridad contra el retorno de llama:** Es una puerta completamente hermética entre el depósito de pellet y la cámara de combustión y protege de forma segura contra el retorno de llama.
- 4 Cámara de combustión de pellet:** Debido a que el pellet y la leña tienen diferentes condiciones de combustión, sólo se logra la mayor eficiencia con cámaras de combustión separadas.
- 5 Parrilla rotatoria con peine de limpieza:** Este sistema patentado limpia la cámara de combustión regularmente de ceniza y escoria.



Quemador de pellet y caldera de leña:

- 6 Brida de conexión en la cámara de combustión incandescente:** Aquí se unen las cámaras de combustión para el pellet y para la leña.
- 7 Ventilador de humo:** Silencioso como un susurro, este ventilador mantiene una presión negativa en la caldera. Además controla la cantidad de aire y logra una seguridad en el cuarto de caldera.



- 8 Eliminación de ceniza, limpieza y mantenimiento desde el frente:** No sólo porque sea confortable, también permite instalar la caldera en cuartos de caldera pequeños. No tiene puertas laterales que exigen mayor espacio de mantenimiento.



A través de la caldera de leña:

- 9 Puerta aislante:** Como no quiere calor en el cuarto de caldera, sino en casa, la puerta exterior aislada evita las pérdidas de calor por radiación – y lo hace muy bien.
- 10 Gran puerta de llenado:** ¡Para que meter leña sea muy fácil!
- 11 Aspiración de gases de combustión:** Se activa cuando se está introduciendo leña, y evita que el humo salga de la caldera cuando se abre la puerta de llenado.
- 12 Gran cámara de leña:** Con un volumen de 150 litros para que sólo haya que llenar de vez en cuando.
- 13 Parrillas de fundición resistentes a la temperatura:** Protegen aún más las partes de la cámara de combustión que deben soportar mayor temperatura. Bajo ellas se encuentran los inyectores de aire, que introducen el oxígeno necesario en la cámara de combustión para una combustión perfecta.
- 14 Cámara de combustión incandescente patentada:** Es especialmente resistente a las altas temperaturas, y dispone de juntas de dilatación para evitar que se formen grietas con los cambios de temperatura.
- 15 Touch-Screen:** La pantalla táctil capacitiva se puede girar tanto horizontal como verticalmente para adaptarse a cada uno y facilitar la utilización.



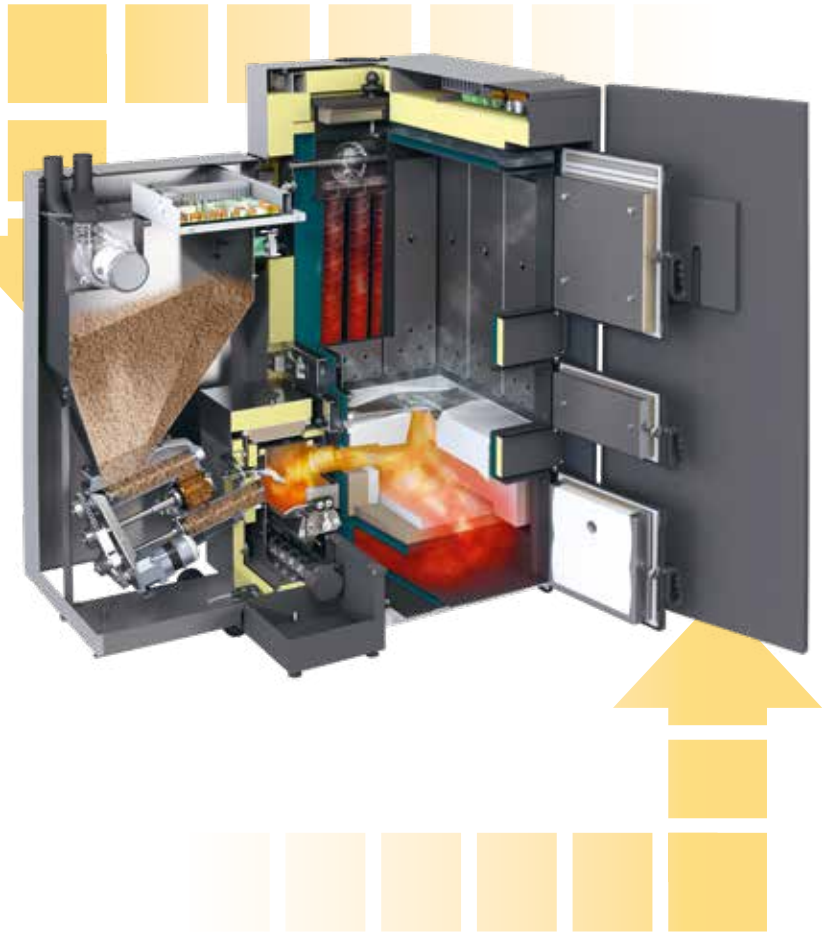
CARACTERÍSTICAS PRINCIPALES DE LA CALDERA COMBINADA SH-TWIN II

Perfectamente combinados

Con la TWIN se combinan las ventajas de una caldera de leña con las de una de pellet. Si hay leña en la caldera, se utiliza el combustible más económico. Si no, sigue habiendo calor - gracias al cambio automático libremente ajustable para poder calentar con pellet.

Automáticamente siempre caliente. Cuando la leña de la caldera se agota y la caldera no puede seguir produciendo calor, el sistema utiliza el calor del acumulador buffer según la demanda. Si el calor acumulado en el mismo también se agota, seguirá teniendo calor - gracias al TWIN. Incluso si no vuelve a meter leña. EL quemador de pellet automático ETA TWIN realiza este trabajo. No tiene porqué hacer nada, ni siquiera tocar nada en el control.

A la inversa también es automático. Cuando quiera utilizar leña, y el quemador de pellet automático esté en marcha - ¡No hay problema! En cuanto abra la puerta aislante de la caldera el quemador de pellet se apagará. Introduzca la leña, enciéndala y la caldera seguirá funcionando.





Tolva intermedia de pellet

Bien preparada: Aquí se almacenan 60 kg de pellet y están preparados para consumirse. De esta forma sólo tiene que cargar pellet dos veces al día durante 10 minutos desde el depósito a la caldera. Usted controla cuándo lo hará.

Un control para todo el sistema de calefacción

Versátil, pero no complicado. Tanto la combustión, el transporte de pellet, la gestión del buffer, agua caliente sanitaria, circuitos de calefacción dependientes de la temperatura exterior con programador semanal para dos circuitos o una instalación solar conectada: todo esto se controla desde la pantalla táctil de la caldera o a través de Internet con un PC, smartphone o tableta. Es mucho lo que controla, pero es muy sencillo de utilizar gracias a las imágenes fáciles de interpretar de la pantalla táctil.



Siempre hay sitio para el pellet

El depósito de pellet se puede instalar fácilmente por ejemplo donde antes estaba el tanque de gasóleo. El depósito de pellet puede estar hasta dos pisos o 20 m alejado de la caldera. Si no hay espacio en la casa, se puede instalar en un adosado cerca, o en un silo subterráneo. Sólo necesita que esté seco, para que el pellet no se hinche. En locales con humedad, forra las paredes con madera ayuda mucho.

Una solución limpia

El pellet producido por la compresión de los residuos de la industria de la madera se transporta con camión cisterna y se introduce en el depósito con aire a presión. El suministro de pellet es también una solución muy limpia. Si el depósito está herméticamente cerrado no saldrá nada de polvo.

¿Que tamaño debe tener el depósito?

Para calcular la demanda anual de pellet aproximada en toneladas, se calcula dividiendo la potencia de calefacción en kilovatios por 3. Para la necesidad de pellet en metros cúbicos se divide la



potencia por 2. Así por ejemplo con una potencia de 12 kW harán falta unas 6 m³ o 4 toneladas de pellet al año. Si se cambia de otro combustible al pellet, también se puede calcular la demanda de pellet comparando con el consumo anterior.

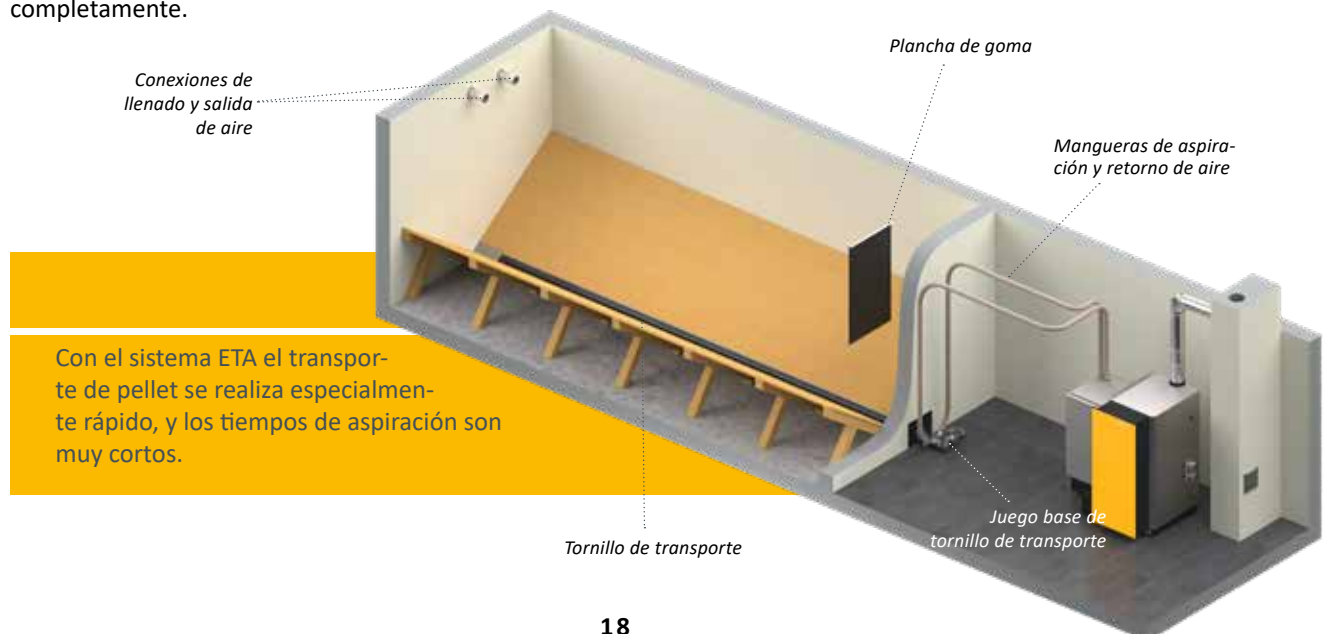
Una tonelada de pellet equivale aproximadamente a:

- 500 l de gasóleo
- 520 m³ gas natural
- 750 l GLP (propano)
- 600 kg coque
- 1.400 kWh de electricidad con bomba de calor de geotermia (rendimiento 3,4)
- 2.000 kWh de electricidad con bomba de calor de aerotermia (rendimiento 2,5)

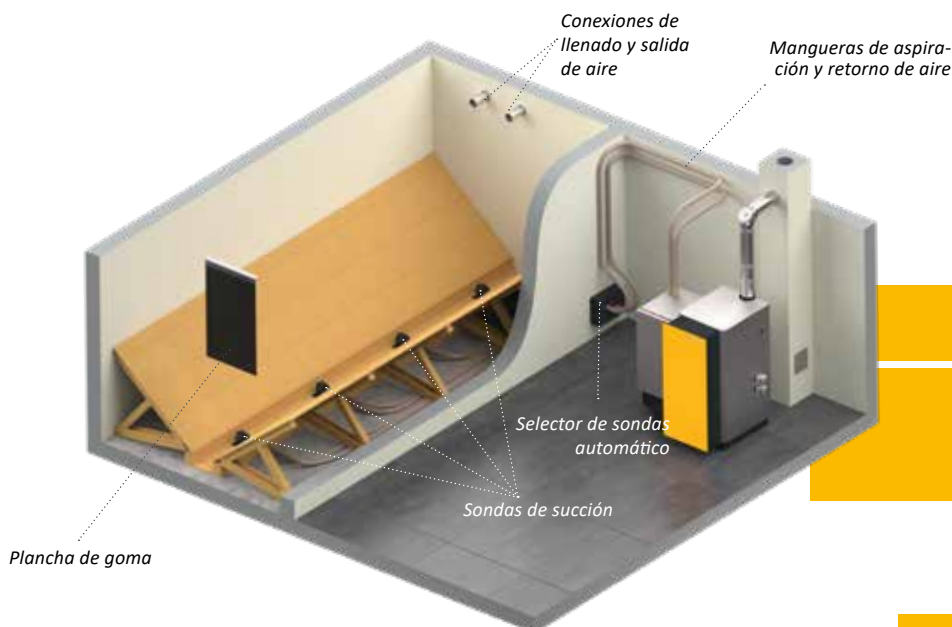
¿Como llegan los pellets a la caldera?

Tornillo de transporte: Ocupa toda la longitud del depósito, puede tener hasta 5 m de largo y dosifica los pellets al sacarlos del depósito hasta las mangueras de aspiración que van a la caldera. Desde aquí los pellets se transportan mediante un ventilador de aspiración. Al acabar el transporte las mangueras se limpian con aire. Esto evita que las mangueras se atasquen y logra que siempre funcionen con la mayor eficiencia. Con este sistema estándar el depósito se puede vaciar completamente.

El pellet cae automáticamente al tornillo de transporte desde las rampas inclinadas y lisas. La plancha de goma se cuelga en frente de la conexión de llenado, para que los pellets no peguen contra la pared al introducirse en el depósito con aire a presión desde el camión cisterna. Un requisito para este sistema es que las conexiones para las mangueras de transporte a la caldera estén en una cara estrecha del depósito, para que el tornillo pueda coger el pellet en toda la longitud del local.



Con el sistema ETA el transporte de pellet se realiza especialmente rápido, y los tiempos de aspiración son muy cortos.



Con las sondas de succión se puede utilizar cualquier local como depósito, aunque no sea recto.

Sondas de succión:

Si por la forma del local no es posible instalar un tornillo de transporte, el sistema de sondas de succión de ETA es una opción ideal. Aquí los pellets caen directamente encima de las sondas de succión por las rampas inclinadas lisas, y desde las sondas se transportan los pellets fuera del depósito. Mediante el cambio automático de sondas se logra que el suministro de pellet nunca se interrumpa, ni cuando una sonda se queda sin pellet. Los requisitos para este sistema es que el depósito esté en el mismo nivel o más arriba que la caldera, y que la longitud del depósito no sea mayor que 4 metros. Al contrario que con el tornillo, las sondas de succión no pueden vaciar el depósito completamente. Esto puede ser un inconveniente si el volumen del depósito es muy justo. La ventaja es que este sistema sirve para depósitos que no sean rectos.



Consejo de ETA: Almacenaje en el ETAbox

Otra solución muy práctica es el ETAbox. Se puede instalar directamente en el cuarto de caldera, el desván, una tejavana o - debidamente protegido - en el exterior. Mantiene los pellets secos incluso en habitaciones con humedad. Permite longitudes de manguera de hasta 20 metros desde el Box hasta la caldera sin problemas. Sin embargo el ETAbox no se puede instalar directamente contra un muro. Por tanto el espacio que necesita para la misma cantidad de pellet es mayor que con un depósito de ladrillo.

¿Que tamaño debe tener el depósito?

Poder calorífico del pellet = 4,9 kWh/kg

Densidad del pellet = 650 kg/m³

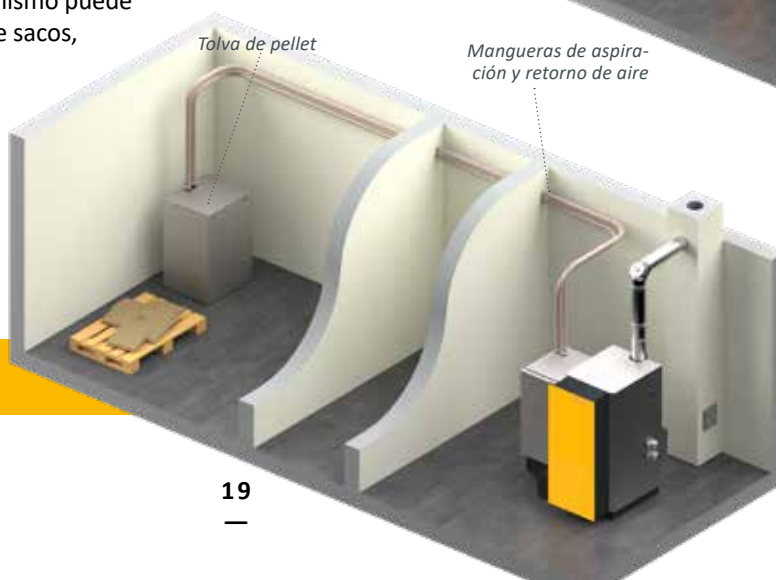
Cálculo aproximado de la necesidad de pellet

9 kW de potencia / 3 = 3 toneladas de pellet al año

9 kW de potencia / 2 = 4,5 metros cúbicos al año

¿No tiene mucho espacio en el cuarto de caldera?

¿Utiliza sobre todo leña? ¿Su consumo anual de pellet es pequeño? Entonces quizá no necesita un gran depósito de pellet, sino simplemente el contenedor de pellet de llenado manual de ETA. Se conecta directamente a la caldera con mangueras. En el mismo puede introducir hasta de pellet desde sacos, lo que tiene una autonomía de alrededor de una semana sin volver a llenar. Por tanto su capacidad es significativamente mayor que la tolva de pellet incorporada en la caldera.



Fácil de controlar desde cualquier sitio

Una buena tecnología se caracteriza por su facilidad de uso. No tiene que ser un técnico para utilizar muchas de las funciones de la ETAtouch.

ETAtouch: La pantalla táctil como control de calefacción

Los botones y controles dispuestos sin orden aparente son cosa del pasado, ya que con la pantalla táctil de sistema de control ETA puede acceder a todos los ajustes rápida y fácilmente. Los iconos son claros y gráficos. Tanto si quiere estar más caliente o más fresco, cambiar la hora para la bajada de noche o cambiar al modo de temperatura rebajada durante las vacaciones – ¡Simplemente lo hará tocando la imagen correcta de forma intuitiva y sin necesidad de manuales de instrucciones!

Mediante la pantalla táctil se controla el sistema de calefacción y tendrá una vista general de todos los componentes conectados a ella como el buffer, instalación solar o el agua caliente sanitaria.



Berokuntza, gaeko jaitsiera, oporretako ezarpena: Intuitiboki jakingo duzu botoi bakoitza zertarako den.



la plataforma de Internet gratuita

Si su control ETA está conectado a Internet, puede ver y cambiar todos los ajustes de calefacción desde su móvil, tableta o PC. ¡De esta forma tendrá su calefacción a mano, esté donde esté! Cuando inicie la sesión en www.meinETA.at, verá la pantalla táctil de la misma forma que si estuviese directamente en frente de la caldera. meinETA le informará en caso necesario de cualquier incidencia en su sistema de calefacción por correo electrónico gratuitamente.

Dentro de la red interna de la casa se puede acceder directamente al control ETAtouch mediante VNC para controlar el sistema de calefacción.

Ayuda rápida

Dele a su instalador un acceso temporal a su cuenta de meinETA. De esta forma podrán prepararse antes de realizar la visita a su caldera. Y muchas veces el técnico ni siquiera tendrá que venir, ya que gracias a meinETA le pueden decir por teléfono qué es lo que tiene que hacer para que el sistema de calefacción vuelva a estar perfectamente ajustado. Puede ver quién puede acceder a su control desde la vista de estado. ¡Sólo usted decidirá quién puede acceder a su caldera desde la red!



Para tablet, smartphone y PC

meinETA funciona en todos los sistemas operativos actuales como iOS o Android. Mediante un PC se puede utilizar meinETA con cualquier navegador de internet moderno.



Todo muy fácil

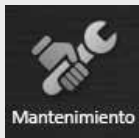


Perfecto para su Smart Home

El control ETAtouch se puede integrar fácilmente en los sistemas Smart Home usuales y en los Sistemas de Gestión de Edificios (BMS). Mediante un interface ModbusTCP se pueden intercambiar datos directamente entre el Miniserver del sistema Loxone y la caldera. Y para poder conectarse a un sistema bus KNX solamente se necesita el interface ETA KNX disponible y un par de sencillos clics.

Ejemplo de interfaces del control de habitaciones individuales ETA:

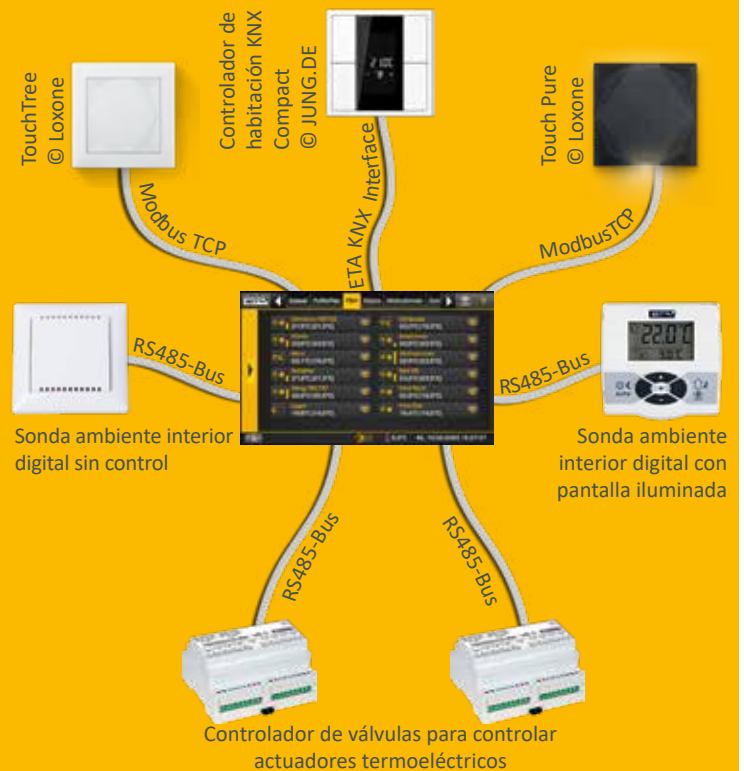
Ya sea Loxone, KNX o la sonda interior ETA con o sin pantalla, mediante el control ETAtouch se pueden controlar todos. Siempre enviará la señal correcta al controlador de válvulas, que regulará cuanto agua caliente llega a cada habitación o zona de circuito de calefacción.



Mantenimiento

Asistente de mantenimiento

Mantenga su caldera usted mismo de forma fácil: Las instrucciones de la pantalla táctil le guiarán paso a paso al realizar la limpieza anual.



Todo en una pantalla: el ETA-Standard

Un sistema de calefacción moderno sólo es efectivo cuando está bien regulado. La ETAtouch se encarga de ello.

Sin ningún coste añadido el control ETAtouch siempre incluye funciones para dos circuitos de calefacción, agua caliente sanitaria mediante acumulador de ACS o módulo de ACS, así como para la integración de una instalación solar. Todas las calderas ETA disponen de una conexión LAN de serie. Si conecta su caldera a Internet, se pueden controlar todos los componentes desde un PC, tableta o smartphone.



Control de caldera y combustión*

El control de revoluciones de los elementos ahorra electricidad. La sonda lambda y el control del tiempo de ignición aumentan la eficiencia. Todos los componentes relevantes para el funcionamiento están monitorizados.

Gestión de buffer o acumulador de inercia**

De tres a cinco sensores en el acumulador controlan el productor de calor y distribuyen la energía a los distintos consumidores. Con cinco sensores el ETA-Standard dispone de regulación de cascada, sistema de calefacción con madera QM y gestión de potencias punta.



Fácil de utilizar incluso sin manual de instrucciones: los símbolos de la Touchscreen son fáciles de entender. De esta forma controlar la instalación de calefacción es un juego de niños.

Producción de agua caliente sanitaria*

Se puede utilizar tanto el módulo de agua caliente sanitaria ETA, un acumulador de agua caliente sanitaria o un acumulador combi. Para todas las variantes se puede controlar también una bomba de recirculación con programador horario y/o de demanda.

Instalaciones solares**

Se pueden controlar instalaciones solares con 1 o 2 circuitos con uno o dos acumuladores, carga zonificada con el módulo de carga solar ETA y también dos grupos de colectores así como tres consumidores.

Dos circuitos de calefacción mezclados regulados con la temperatura exterior**

Funciona mediante un programador semanal con varias franjas horarias y funciones adicionales automáticas y/o manuales. El sistema se puede ampliar con sonda ambiente interior y control remoto.

Funciones de sistema adicionales

Detección de aparatos productores de calor externos, por ejemplo, calderas de gasóleo, calderas de gas, bombas de calor y estufas. Termostato o termostato de temperatura diferencial. Demanda de calor de aparatos externos, por ejemplo generadores de aire caliente. Control de redes externas con o sin mezcladora y también de subestaciones. Control de habitaciones individuales.

Armario mural de control para instalaciones complejas

Todos los controles se pueden extender mediante un armario mural, con o sin Touchscreen.

*Control y sensor incluido en el envío estándar

**control dependiente de la configuración, Los sensores están disponibles como accesorios

De Hausruckviertel a todo el mundo

ETA es un fabricante especializado en la calefacción por biomasa, especialmente calderas de leña, pellet y astillas. La tecnología más moderna combinada con los recursos que crecen de forma natural.

ETA es eficiencia

Los técnicos utilizan la letra griega η que se pronuncia "eta" para designar la eficiencia de una instalación de calefacción. Las calderas ETA logran más calor con menor consumo de combustible, respeto al medio ambiente y sostenibilidad.

Madera: Vieja pero buena

La madera es nuestro combustible más antiguo - y el más moderno: Hay una larga historia entre las hogueras frente a las cuevas y las modernas calderas de biomasa. En la mitad del siglo XX la cantidad de calefacción de madera descendió durante un tiempo. El gasóleo era el nuevo combustible de calefacción. Un corto paréntesis comparado con la persistencia de la madera. Hoy en día sabemos que calentar con combustibles fósiles no tiene futuro. Contribuye al calentamiento global y perjudica al medio ambiente. La seguridad del suministro no está asegurado a largo plazo, la cantidad de combustible fósil está disminuyendo, no se vuelve a crear, y en muchos casos proviene de regiones políticamente inestables. En cambio la madera es una materia prima más económica, local y renovable, que no contamina el medio ambiente cuando se quema. ¡No es de extrañar que calentar con madera esté de moda!

Confort con muchos componentes

Desde diciembre de 1998 la compañía ETA Heiztechnik de la Alta Austria ha diseñado y construido calderas de calefacción con madera de nueva generación. Contienen varias tecnologías patentadas y la más moderna tecnología de control - y además son fáciles de utilizar. El confort y la eficiencia hacen que los productos de ETA sean tan conocidos en todo el mundo. Con una capacidad de producción de hasta 35.000 calderas al año y un porcentaje de exportación a todo el mundo de más del 80 % hacen de ETA uno de los mayores productores de calderas de biomasa.

Usted compra más que una caldera

Cualquiera que elija una caldera de madera o pellet de ETA elige sostenibilidad. Y no solo con el combustible. ETA trabaja por la sostenibilidad en todos los sentidos. Se crean puestos de trabajo estables en la región. Los más de 400 empleados en Hofkirchen an der Trattnach tienen las mejores condiciones de trabajo – incluyendo comedor en la fábrica, naves de montaje y almacenaje bien iluminados, sala de fitness y sauna. Y una estación de repostaje eléctrico gratuita, alimentada por la estación fotovoltaica de la misma empresa. La energía fotovoltaica también suministra toda la corriente que necesita la fábrica, y ahorra alrededor de 230 toneladas de CO₂ al año.

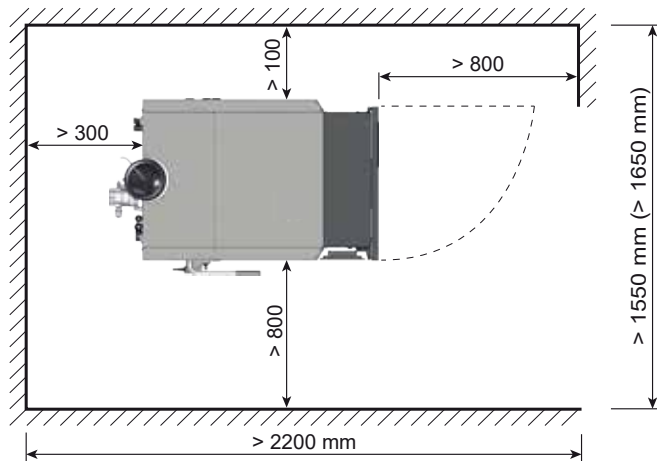
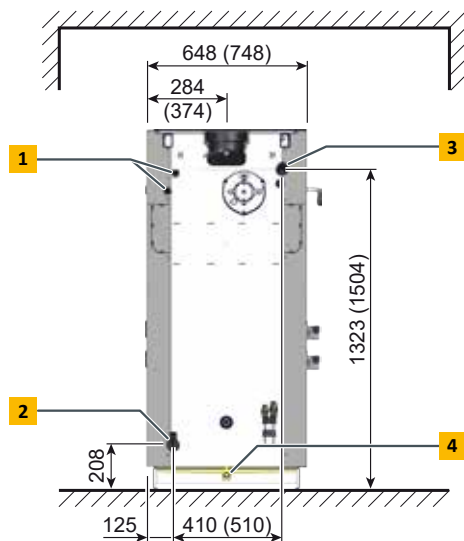
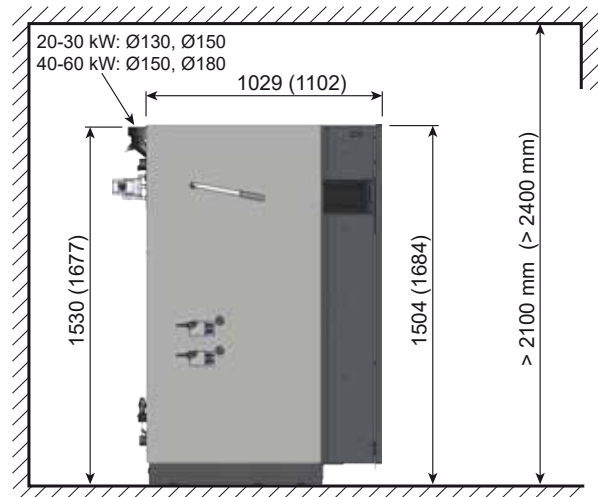


Caldera de Leña ETA SH

- 1 Intercambiador de calor de seguridad R1/2" macho
- 2 Retorno con hembra R5/4"
- 3 Ida con hembra R5/4"
- 4 Vaciado con hembra R1/2"

La palanca de limpieza y los sevomotores de las válvulas de aire se pueden colocar tanto a la izquierda como a la derecha.

Las medidas entre paréntesis son para calderas de 40-60 kW.



*para colocar un quemador ETA twin en el futuro hace falta más espacio!





Caldera de leña		20	30	40	50	60
Potencia calorífica nominal	kW	20	28,9	40	49,9	57,8
Clase de eficiencia energética**		A+	A+	A+	A+	A+
Eficiencia con leña a carga nominal*	%	91,6	91,5	92,6	93,6	92,4
Cámara de leña	mm	560 mm de fondo para leña de 0,5 m, puerta de 340 x 365 mm				
Capacidad de la cámara de leña	Litros	150		223		
Dimensiones de transporte A x F x H	mm	588 x 940 x 1.495		688 x 1.015 x 1.675		
Anchura de transporte sin recubrimiento	mm	617			717	
Peso	kg	580	583	791	793	795
Contenido de agua	Litros	110		170		
Resistencia al flujo de agua ($\Delta T=20^{\circ}C$)	Pa / mWs	190 / 0,019	370 / 0,037	220 / 0,022	340 / 0,034	480 / 0,048
Tiro de chimenea necesario	Pa	>5 a partir de 30 Pa es necesario un limitador de tiro				
Consumo eléctrico a carga nominal*	W	73	60	78	78	89
Volumen recomendado de acumulador buffer	Litros	>1.100, óptimo 2.000		>2.200, óptimo 3.000		
Volumen de buffer obligatorio en Alemania (1.BimschV)	Litros	1.100	1.650	2.200	2.750	3.300
Presión de trabajo máxima	bar	3				
Rango de ajuste de temperaturas	$^{\circ}C$	70 - 85				
Temperatura de trabajo máxima	$^{\circ}C$	85				
Temperatura mínima de retorno	$^{\circ}C$	60				
Clase de caldera		5 según EN303-5:2012				
Combustibles adecuados		Abeto y haya hasta un contenido de agua del 20 %				
Conexión eléctrica		1 x 230V / 50 Hz / 13A				

*Resultados obtenidos en pruebas

**Etiquetado energético para paquetes (caldera de combustible sólido + control de temperatura)

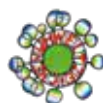
Aldaketa teknikoak eta akatsak egon daitezke!



Cumple las normas de la UE



Qualitätssiegel Holzenergie Schweiz



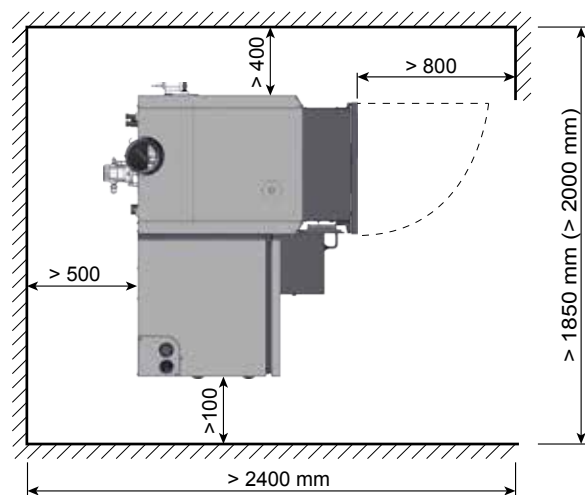
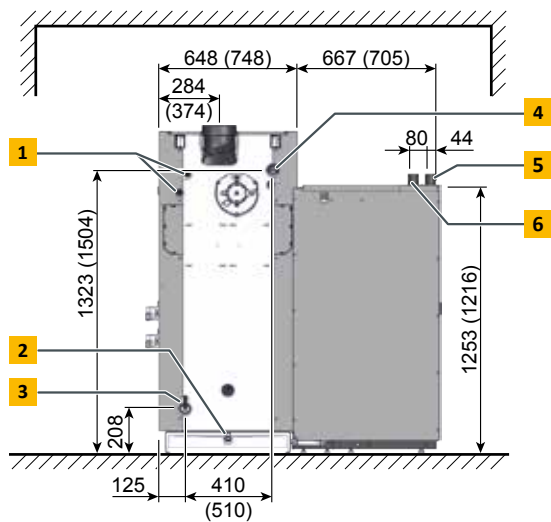
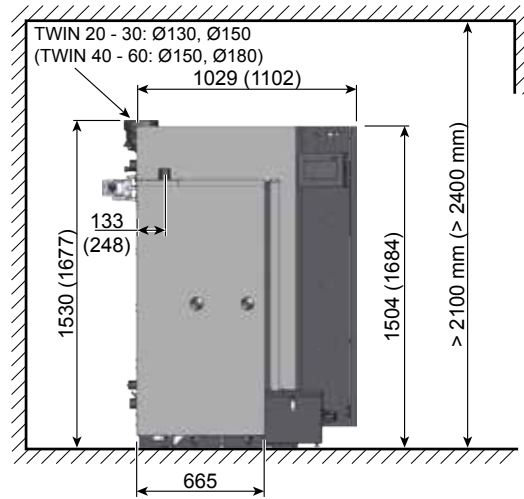
Österreichisches Umweltzeichen

Caldera combinada ETA-TWIN

- 1 Intercambiador de calor de seguridad R1/2" macho
- 2 Vaciado con hembra R1/2"
- 3 Retorno con hembra R5/4"
- 4 Ida con hembra R5/4"
- 5 Conexión de aspiración de pellet DN50
- 6 Conexión de retorno de aire DN50

El quemador de pellet se puede suministrar para colocar a la izquierda o a la derecha de la caldera.

Medidas entre paréntesis para calderas de 40-50 kW.





Quemador de pellet TWIN		20	26	40	50
Rango de potencias nominales quemador de pellet TWIN	kW	6 - 20	7,5 - 26	12 - 40	14,3 - 49,9
Clase de eficiencia energética**		A+	A+	A+	A+
Eficiencia del quemador de pellet a carga parcial/nominal*	%	87,8 / 92,0	90,1 / 93,0	90,4 / 91,7	90,6 / 90,7
Cámara de leña de la caldera de leña	mm	560 mm de fondo para leña de 0,5 m, puerta de 340 x 365 mm			
Capacidad de la cámara de leña de la caldera de leña	Litros	150	223		
Dimensiones de transporte del quemador de pellet sin recubrimiento A x F x H	mm	790 x 570 x 1.290		810 x 591 x 1.249	
Peso con/sin quemador de pellet	kg	728 / 580	728 / 583	990 / 800	
Contenido de agua	Litros	110		170	
Resistencia al flujo de agua con $\Delta T=20^{\circ}C$	Pa / mWs	190 / 0,019	370 / 0,037	220 / 0,022	340 / 0,034
Capacidad de la tolva de pellet de la caldera (neto)	kg	60 kg (294 kWh)			
Distancia máxima entre la caldera y el depósito	m	20			
Volumen de la caja de ceniza	Litros	16	25		
Tiro de chimenea necesario	Pa	>5 a partir de 30 Pa es necesario un limitador de tiro			
Consumo eléctrico del quemador de pellet a carga parcial/nominal*	W	46 / 61	57 / 102	65,8 / 116	67 / 116
Volumen recomendado de acumulador buffer	Litros	> 1.100, óptimo 2.000		> 2.200, óptimo 3.000	
Volumen de buffer obligatorio en Alemania (1.BimschV)	Litros	1.100	1.650	2.200	2.750
Presión de trabajo máxima	bar	3			
Rango de ajuste de temperaturas	$^{\circ}C$	70 - 85			
Temperatura de trabajo máxima	$^{\circ}C$	95			
Temperatura mínima de retorno	$^{\circ}C$	55			
Clase de caldera		5 según EN303-5:2012			
Combustibles adecuados		pellets ISO 17225-2-A1, ENplus-A1			
Conexión eléctrica		1 x 230V / 50Hz / 13A			

*Resultados obtenidos en pruebas

**Etiquetado energético para paquetes (caldera de combustible sólido + control de temperatura), etiquetado energético válido sólo en combinacion con SH-P 20 - 50 kW

Aldaketa teknikoak eta akatsak egon daitezke!





Caldera de pellet ETA

ETA PU PelletsUnit	7 - 15 kW
Caldera de pellet ETA ePE	7 - 56 kW
ETA PC PelletsCompact	20 - 105 kW
Caldera de pellet ETA ePE-K	100 - 240 kW



Tecnología de condensación ETA

Caldera de pellet ETA ePE BW	8 - 62 kW
ETA BW Intercambiador de calor de condensación PU	7 - 15 kW
ETA BW Intercambiador de calor de condensación PC	20 - 105 kW



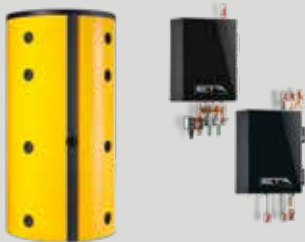
Caldera de gasificación de leña ETA SH y Quemador de pellet ETA TWIN

ETA eSH Caldera de Gasificación de Leña	16 - 20 kW
ETA eSH Caldera de Gasificación de Leña con quemador de pellet ETA eTWIN	16 kW
ETA SH Caldera de Gasificación de Leña	20 - 60 kW
ETA SH-P Caldera de Gasificación de Leña con quemador de pellet ETA TWIN	20 - 50 kW



Caldera de Astilla ETA

Caldera de Astilla ETA eHACK	20 - 240 kW
Caldera de Astilla ETA HACK VR	250 - 500 kW



Acumulador buffer ETA

Acumulador buffer ETA	500 l
Buffer de Estratificación ETA SP	600 - 5.000 l
Buffer de Estratificación ETA SPS	600 - 1.100 l

Módulos Hidráulicos ETA

Módulo de agua caliente sanitaria ETA
Módulo de carga solar ETA
Módulo de separación de sistema ETA
Módulo de circuitos mezclados ETA
Módulo/Estación de transferencia ETA

Su especialista en calefacción



ETA Heiztechnik GmbH
 Gewerbepark 1
 A-4716 Hofkirchen an der Trattnach
 Tel.: +43 7734 2288
 Fax: +43 7734 2288-22
 info@eta.co.at
 www.eta.co.at

Puede haber cambios técnicos y errores

Para poder poner a disposición del cliente nuestro proceso de desarrollo continuo, nos reservamos el derecho a realizar cambios para mejoras técnicas, incluso sin previo aviso. No nos responsabilizamos de errores de impresión o de cambios realizados después de la impresión del documento. Los elementos adicionales de instalación descritos en este manual sólo están disponibles de manera opcional. Si hay contradicciones sobre algún elemento en distintos documentos hay que referirse a nuestra lista de precios vigente. Todas las imágenes y esquemas pueden contener opciones que sólo están disponibles con un precio adicional.

Fuente de imágenes: ETA Heiztechnik GmbH, Lothar Prokop Photographie, istockphoto, Thinkstockphotos, Photocase, Shutterstock.

94301-ES, Prospekt SH-TWIN ETA ES, 2024-06

