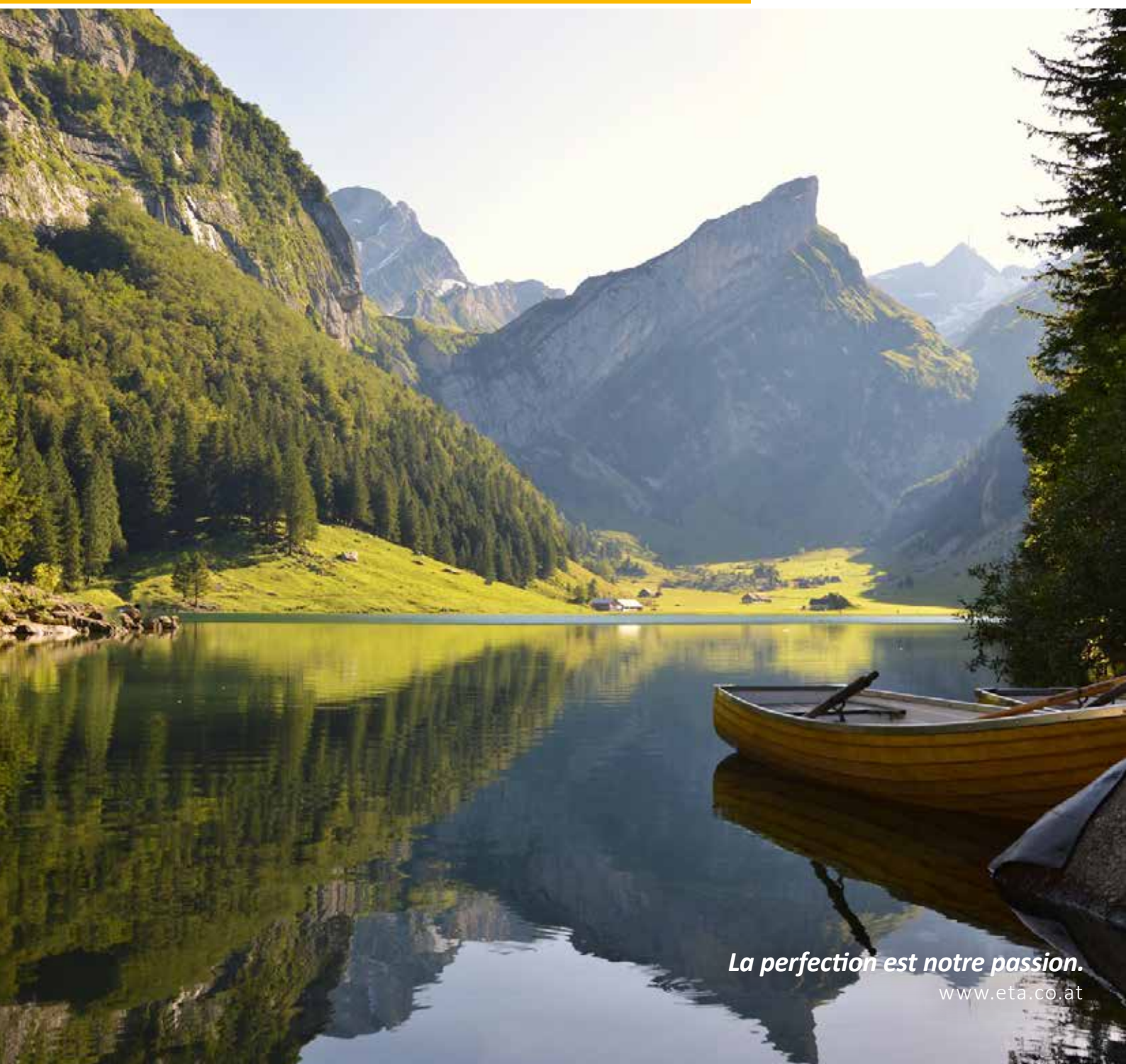
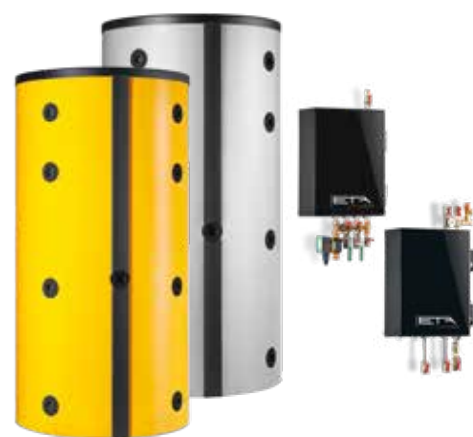


Ballons tampons et modules hydrauliques ETA

ETA^η
... mon système de chauffage



**Système de distribution de la chaleur
Le concept énergétique tout-en-un**



La perfection est notre passion.

www.eta.co.at

Tout a été conçu pour une compatibilité optimale.

Que ce soit pour une petite maison individuelle ou un réseau complet de chaleur de proximité : ce qui fait la valeur d'un chauffage, qu'elle que soit sa taille, c'est le degré d'interaction des composants individuels. C'est pourquoi le programme ETA offre des solutions adaptées pour les différents besoins depuis l'intégration d'une installation solaire, au raccordement de plusieurs chaudières de chauffage ou encore la préparation instantanée de l'eau chaude sanitaire. Rien ne doit être laissé au hasard avec un budget ciblé. Les exigences les plus diverses sont remplies par les solutions standardisées ETA. Il suffit de connecter les modules correctement. La régulation s'occupe de tout, tous les composants sont parfaitement synchronisés. Votre système offre une sécurité optimale tout en étant rapide à monter.

Le ballon tampon : le cœur de la distribution de la chaleur

C'est là que la chaleur est emmagasinée pour être accessible à volonté lorsqu'un surcroît d'énergie est nécessaire. Le ballon tampon compense toutes les fluctuations de charge, assure un fonctionnement plus régulier et économique de l'installation de chauffage et une durée de vie plus longue de la chaudière. Un ballon tampon à stratification bien installé, c'est un avantage énorme en matière de confort. Pour les chaudières utilisant des bûches, on peut arriver à des intervalles de plusieurs jours entre les fournées de bois. Le ballon tampon est aussi idéal pour la préparation instantanée de l'eau chaude sanitaire. ETA propose diverses tailles ainsi que des modèles très économiques ECO.

Les modules hydrauliques : le système adapté, au cas par cas

Aucune installation de chauffage n'est semblable à une autre. Jusqu'à maintenant, les différentes exigences comme l'intégration d'installations solaires, le raccordement de plusieurs accumulateurs ou la séparation des circuits de chauffage devaient être planifiées au cours d'un long processus onéreux. Aucune solution n'était préfabriquée pour l'exécution, régulation, mise en service et en particulier le câblage étaient particulièrement onéreux. ETA a donc conçu des modules adaptés aux différentes exigences, pouvant être librement combinés et toujours travailler ensemble en parfaite harmonie.

Famille des modules ETA :

- **Le module de production d'eau chaude sanitaire en instantanée** assure en permanence une eau potable.
- **Le module de stratification** assure une exploitation optimale de l'énergie produite par une installation solaire.
- **Le module de circuit à vanne mélangeuse** est un système câblé clé en mains pour deux circuits de chauffage. L'installation est un jeu d'enfant.
- **Le module de séparation hydraulique** permet de séparer des systèmes de chauffage, par exemple un chauffage d'espace non-utilisé en protection hors gel dans un bâtiment ou le chauffage d'une maison existante par rapport à une nouvelle installation.
- **Les modules de transfert** est utilisé pour les réseaux de chaleur de proximité et à distance.



Qui a besoin d'un ballon tampon ?

Par principe, un ballon tampon augmente le rendement de tout système de chauffage, autrement dit, l'efficacité augmente et les coûts d'exploitation baissent.

Accumulateur en cas de besoins irréguliers : l'allumage génère une quantité minimale d'énergie bien déterminée. Le processus de combustion ne peut pas être réduit à l'infini. S'il faut de très petites quantités d'énergie, seul un ballon tampon peut répondre à cette exigence. Par exemple, si le besoin calorifique est plus faible que l'énergie générée par une chaudière, l'accumulateur emmagasine la chaleur superflue pour la restituer au coup par coup. La chaudière démarre moins souvent, et consomme moins. Si à l'inverse, de grandes quantités d'énergie sont requises, comme par exemple beaucoup d'eau chaude à la fois, la chaudière ne peut pas réagir aussi vite. Mais le ballon tampon, oui.

Le ballon tampon est un atout précieux dans les cas suivants :

- En cas de très faible besoin de chaleur pendant l'intersaison
- dans les maisons basse consommation
- lorsqu'il existe une régulation individuelle par pièce
- lorsque les appartements de maisons collectives doivent être régulés individuellement
- pour les aérothermes de chauffage devant rapidement chauffer une pièce

- dans les bâtiments sans inertie thermique, p. ex. des maisons en ossature bois chauffées avec des radiateurs
- lorsqu'une installation solaire est intégrée dans le système de chauffage pour exploiter à fond l'énergie solaire gratuite
- lorsque plusieurs chaudières sont raccordées au même système
- pour les chaudières à bûches, plus le ballon est important, moins souvent on fait des chargements de bois
- lorsqu'une installation de chauffage est surdimensionnée en puissance, en prévision d'une extension future de la surface par exemple
- en cas de forte demande d'eau chaude aux heures de pointe, comme les hôtels, les bâtiments collectifs, les installations sportives
- pour les systèmes avec des dispositifs de préparation d'eau chaude sous-dimensionnés par rapport à la consommation
- pour les systèmes avec un module de préparation d'eau chaude sanitaire pour préparer de l'eau chaude instantanément.



Info ETA :

pour protéger la chaudière et tout le système, une installation avec un ballon tampon devrait impérativement être remplie avec de l'eau douce. On évite ainsi la formation du calcaire dans la chaudière et assure une longue durée de vie à l'installation !





Strate par strate, la bonne température

ETA a conçu un concept unique de stratification animé par un gestionnaire de charge tampon. Il sait exactement quand et à quelle puissance il faut charger l'accumulateur et quand distribuer la chaleur aux consommateurs. Le gestionnaire de ballon tampon peut être réglé et contrôlé sur l'écran tactile de la chaudière ou via la plateforme Internet meinETA.

La chaleur monte, le froid descend :

c'est une loi physique qui s'applique aussi à l'eau dans l'accumulateur. Si l'eau était toujours injectée au même endroit dans l'accumulateur, qu'elle que soit la température, on aurait des turbulences

calorifiques dans l'accumulateur. Ce qui se traduirait par des pertes énergétiques. Au lieu de cela, l'eau est par exemple injectée dans l'accumulateur au niveau du retour de chauffage ou à la sortie de l'installation solaire, là où il le faut: l'eau froide en bas, et l'eau chaude en haut.


Le fonctionnement optimal du mélange de températures améliore d'autant le rendement et l'utilité du ballon tampon. C'est pourquoi il est important de déplacer l'eau lentement. Les tôles de stratification ETA spéciales répartissent idéalement le flux d'eau dans les strates de l'accumulateur.





Conseil ETA : le petit économe.


ETA a conçu le modèle ECO pour être très économique et idéal pour tous les utilisateurs recherchant uniquement un petit système de compensation de la charge. Il est livré prêt à monter avec l'isolation et un nombre optimisé de raccords. L'accumulateur compact passe par toutes les portes et peut être monté rapidement. On le complète idéalement par le module ECS ETA qui permet de disposer en permanence d'eau chaude instantanée.


Les doigts de gant des sondes sont positionnés pour assurer un fonctionnement optimal de la régulation. Il est devenu superflu de visser des doigts de gant, car ils sont déjà intégrés. On peut ainsi remplacer les sondes au besoin sans avoir à vidanger l'eau.


- 


Selon la température désirée, l'eau de chauffage est toujours prélevée au bon endroit pour la préparation ECS.
- 


Pour une température de 70 à 80°C, le départ est alimenté depuis la chaudière
- 


Les radiateurs sont alimentés avec une eau entre 45 et 65°C.
- 


L'installation solaire produit une eau chaude entre 45 et 100°C selon l'ensoleillement.
- 


Entre 35 et 50 °C, le retour du réservoir d'eau chaude a
- 


Le retour du circuit radiateurs sera entre 35 et 45°C.
- 

En cas de faible ensoleillement l'eau chaude sera produite entre 30 et 45°C
- 

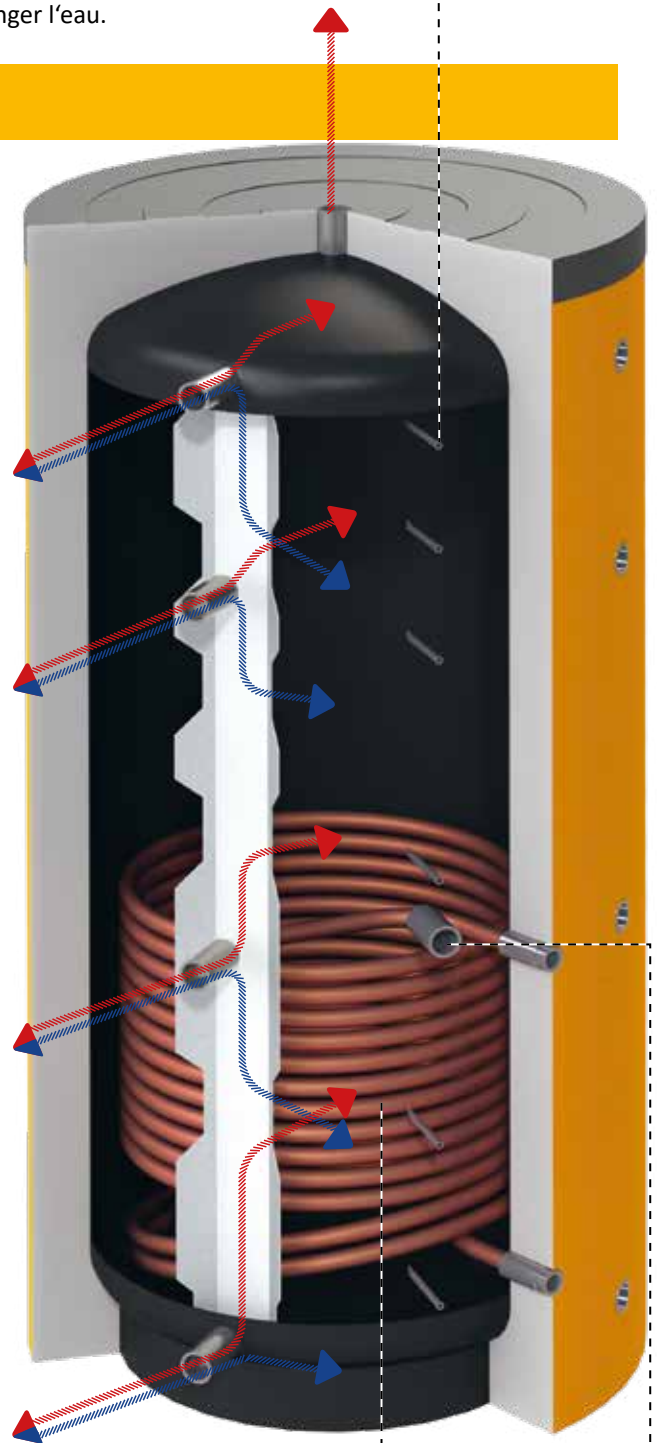
Le plancher chauffant est alimenté avec une eau entre 30 et 35°C.
- 

Le retour du plancher chauffant se fera entre 25 et 35°C.
- 

Le retour de l'eau chaude sanitaire sera entre 25 et 35°C.
- 

Le retour du circuit solaire sera entre 22 et 70°C.
- 

Entre 22 et 27 °C, le retour provient du chauffage au sol



Un échangeur solaire indépendant est disponible en option.

Un raccordement permet de monter un élément fileté comme par exemple une résistance électrique.

Plus il est gros, mieux c'est

Fondamentalement, un accumulateur ne peut donc jamais être trop grand. Une capacité d'accumulateur supérieure signifie moins de démarrages de la chaudière et donc une durée de vie augmentée du système ainsi que moins de dépenses d'énergie, le tout avec un agrément optimal. Malheureusement, toutes les chaufferies n'ont pas la place nécessaire. Voici donc nos recommandations en matière de capacité minimale de votre accumulateur pour assurer un fonctionnement efficace de votre système de chauffage. Pour les chaudières à bûches de bois, ce

calcul dépend de la quantité de matériau de combustion pouvant être chargée dans la chaudière bûches, et donc du volume du foyer. Pour les chaudières à chargement automatique, autrement dit les chaudières à granulés de bois ou à bois déchiqueté, le volume minimal de l'accumulateur est dimensionné pour une demi-heure de chauffe à pleine charge de la chaudière. En outre, le volume requis pour l'accumulateur dépend de l'écart des températures, que ce soit pour les chaudières à chargement automatique ou manuel. Cet écart correspond à la différence entre la température de départ chaudière et de retour du circuit. Avec un écart élevé, il faut seulement chauffer et pomper une petite quantité d'eau. Cela permet d'économiser de l'énergie. On peut aussi choisir un dimensionnement plus petit pour le ballon tampon.

Exemples de calcul pour une chaudière à bûches de bois

Si la température de la chaudière et donc la stratification supérieure de l'accumulateur est de 80 °C, alors pour une chaudière d'une puissance plus élevée, il en résulte respectivement selon l'écart les exigences limites suivantes :

| Température de retour | 30 °C | 40 °C | 50 °C | 60 °C |
|--|---------|---------|---------|---------|
| Écart | 50 °C | 40 °C | 30 °C | 20 °C |
| Volume minimum recommandé de ballon tampon pour une ETA SH 20-30 avec une trémie de combustible de 150 l | 1.200 l | 1.500 l | 2.000 l | 3.000 l |
| Volume minimum recommandé de ballon tampon pour une ETA SH 40-60 avec une trémie de combustible de 223 l | 1.800 l | 2.200 l | 3.000 l | 4.000 l |

Conseil ETA : pour un bois de qualité comme le hêtre ou le chêne, nous recommandons des tampons plus gros. Cela favorise la marche pendant l'hiver, pour la préparation ECS en été ou pour allonger au maximum les intervalles de rechargement en bois, nous recommandons des ballons tampons de capacité supérieure.

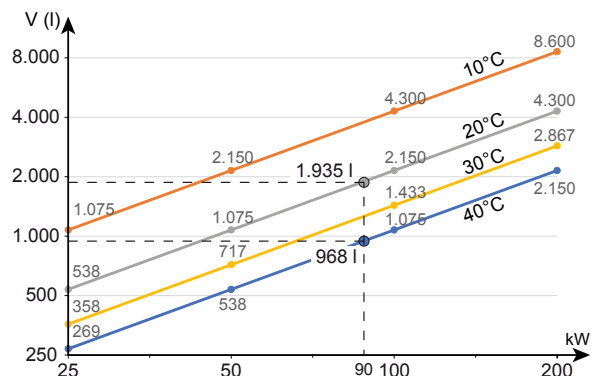
La règle empirique suivante s'applique :

capacité de la trémie de chargement de la chaudière x 10 = volume minimal requis du ballon tampon.
Capacité de la trémie de chargement de la chaudière x 15 = volume optimal du ballon tampon avec une exploitation optimale de l'énergie et un confort idéal.

Exemples de calculs pour la chaudière à bois déchiqueté et à granulés de bois

Si la température de la chaudière et donc la stratification supérieure de l'accumulateur est de 70 °C, alors pour une chaudière d'une puissance de 90 kW, il en résulte respectivement selon l'écart les exigences limites suivantes :

| Température de retour | 30 °C (p. ex.: chauffage au sol) | 50 °C (p. ex.: chauffage avec des radiateurs) |
|---|-------------------------------------|--|
| Écart | 40 °C | 20 °C |
| Volume minimum recommandé de ballon tampon pour une demi-heure de chauffe à pleine charge | 968 l | 1.935 l |



Capacité élevée de ballon tampon et faible encombrement

Vous souhaitez exploiter de grandes capacités de ballon tampon pour maximiser l'efficacité et le confort de votre installation, mais la hauteur de votre local technique est insuffisante ? Pas de problème ! Si la hauteur de votre local est insuffisante pour un gros ballon tampon, vous pouvez associer plusieurs petits accumulateurs en

parallèle ou en série. L'idéal, c'est qu'ils aient la même capacité. On peut aussi raccorder ensemble des accumulateurs de capacités différentes. On peut ainsi surmonter des contraintes comme une porte entre les accumulateurs.

Attention : lors du choix d'un ballon tampon, il ne suffit pas de prendre en considération la hauteur du local, mais aussi la taille des portes sous peine de ne pas pouvoir faire passer le ballon tampon !



Deux accumulateurs peuvent ainsi être raccordés tout simplement et sans grande dépense : avec le set de raccordement de ballons tampons ETA.



Pour les installations avec deux ballons tampons ou plus à raccorder, y compris de tailles différentes, ou si des contraintes existent entre les accumulateurs, des documents de conception sont disponibles chez ETA.

Neodul plus: le corps cylindrique pour l'accumulateur

Une isolation de qualité supérieure est une garantie de perdre moins de chaleur. ETA fournit non seulement le corps cylindrique idéalement adapté à chaque accumulateur, mais assure aussi l'isolation des raccordements !

Ajusté au millimètre près Les matériaux isolants et leur disposition garantissent une isolation optimale. Des découpes en formes de coin permettent d'ajuster idéalement l'isolation à l'accumulateur.

Propre et sûre l'isolation est gainée de polystyrol facile à nettoyer. Les câbles sont acheminés proprement à l'aide d'une barrette en pvc depuis les sondes de température jusqu'à un conduit de câble situé sur le plafond de la chaufferie. Ainsi, il est impossible d'extraire par inadvertance une sonde.

Montage simple, il peut être effectué par une personne seule. Une colle spéciale assurant une adhérence optimale en 30 s seulement facilite le travail seul. Regardez notre vidéo à www.eta.co.at pour vous rendre compte de la simplicité du montage.

Avantages en bref :

- montage simple par une seule personne
- faibles pertes de chaleur (Valeur Lambda de 0,032 W/mK)
 - ▶ Isolation classe C :
 - Épaisseur de l'isolation du manteau principal : 100 mm
 - Épaisseur du chapeau d'isolation supérieure : 100 mm
 - Épaisseur d'isolation en dessous du ballon : 50 mm
 - ▶ Isolation classe B :
 - Épaisseur de l'isolation du manteau principal : 120 mm
 - Épaisseur du chapeau d'isolation supérieure : 150 mm
 - Épaisseur d'isolation en dessous du ballon : 50 mm
- ajustement optimal de l'isolation
- isolation optimisée au niveau des raccordements
- caches d'isolation pour les raccordements inutilisés
- réglette de fermeture avec couvercle permettant d'intégrer les câbles de sondes
- passage soigné des câbles
- faible poids

Une température bien régulée, pièce par pièce

Frais dans la chambre, agréablement chaud dans la chambre d'enfants, 22°C au salon ou dans le bureau uniquement quand il est utilisé... Une régulation individuelle de la température dans les différentes pièces crée davantage de bien-être en diminuant les coûts d'exploitation. C'est ce que permet la régulation individuelle ETA par pièce ou par zone !

Elle permet de définir et de régler séparément jusqu'à 16 pièces ou zones différentes. Ainsi, la régulation individuelle ETA par pièce ou par zone est adaptée aussi bien aux maisons individuelles qu'aux grands immeubles, aux bâtiments publics ou aux entreprises. Une répartition de la chaleur précisément adaptée aux besoins permet de faire des économies sur les coûts de chauffage et de ménager les ressources.



Pour jouer, faire ses devoirs et lire, **une chambre d'enfants** doit être bien chauffée. Toutefois, avant le coucher, il convient de la rafraîchir un peu.

Afin d'éviter toute transpiration au moment de s'habiller, **l'entrée** conserve une fraîcheur agréable.



Une excellente vue d'ensemble ! La sonde d'ambiance ETA affiche les températures intérieures ainsi qu'extérieures et permet une régulation individuelle pour chaque pièce.

Très occupé ou rien à faire ? Un **bureau à domicile** est alors davantage chauffé lorsqu'il est occupé.

Lorsque **la cuisinière** et le four sont allumés dans la cuisine, l'alimentation en chaleur est alors tout simplement diminuée. Ainsi, les cuisiniers en action ne souffrent pas de la chaleur.

Une chaleur douillette devant le programme de la soirée : **le salon** peut lui aussi être régulé séparément.



Sonde d'ambiance sans élément de commande
Pour les pièces dans lesquelles le réglage de la température via la régulation de la chaudière est suffisante, ETA recommande d'installer une sonde d'ambiance sans commande et afficheur.

Dans la **salle de bains**, il faut surtout qu'il y fasse bien chaud tôt le matin les jours de travail - et à nouveau le soir.



Chaque pièce peut être réglée séparément de façon très intuitive.

D'un simple toucher du doigt

La commande est très simple et tout aussi intuitive que l'ensemble de la régulation du chauffage via l'écran tactile directement sur la chaudière, via la sonde d'ambiance ETA avec écran dans la zone habitable, voire via la plate-forme en ligne meinETA depuis tout ordinateur, tablette ou smartphone.

Avec un ballon tampon uniquement

Pour une régulation judicieuse des différentes pièces, un ballon tampon est nécessaire afin d'y prélever la quantité de chaleur requise selon les besoins. Ce n'est qu'ainsi que le système de chauffage est suffisamment flexible. En outre, les cycles d'allumage et d'extinction de la chaudière sont réduits à un minimum, garantissant ainsi une exploitation qui ménage les équipements et économise l'énergie.

Données techniques

- Pour chaque zone régulée, autrement dit une ou plusieurs pièces, une sonde d'ambiance ETA numérique est requise (avec ou sans commande)
- Compatible uniquement avec les régulations ETAtouch conçues à compter de mai 2013 (platine GM-C2)
- 2 systèmes de commande des vannes max. par régulation ETAtouch
- Possibilité d'exploiter jusqu'à 8 sorties de commutation par système de commande des vannes
- Chaque sortie sur le système de commande des vannes doit être chargée avec 20 W max.
- Ne pas dépasser une puissance totale de 100 W pour l'ensemble des moteurs de réglage connectés au système de commande des vannes
- Tension de service de 230 V requise pour les moteurs de réglage thermoélectriques
- Les systèmes de commande des vannes sont adaptés au montage avec profilés chapeau

Toujours instantanée et fraîche

Le ballon tampon optimise non seulement le fonctionnement des systèmes de chauffage en vous permettant de profiter de plus de confort avec un coût d'exploitation moindre, mais vous permet aussi de disposer de suffisamment d'eau chaude sanitaire. En ce sens, la combinaison avec l'échangeur ECS est idéale. L'eau chaude est toujours fraîche et chauffée instantanément et ne laisse aucune chance aux légionnelles de se développer.

Prendre une douche plus souvent tout en chauffant moins

L'échangeur ECS optimise le fonctionnement du ballon tampon. Ceci est dû aux températures de retour inférieures à 30 °C. Un accumulateur avec une capacité de 1 000 litres à 80 °C en combinaison avec un ballon d'ECS suffit pour 18 à 24 douches. En combinaison avec un échangeur ECS, vous profitez pour la même quantité d'eau d'accumulation à 80 °C, d'environ 30 douches. Vous économisez de l'énergie tout en réduisant l'utilisation de la chaudière, donc plus de confort en particulier pour une chaudière à bois bûches. Tandis qu'une chaudière automatique n'a plus besoin de démarrer aussi souvent, pour une chaudière à bûches, en particulier en été, cela veut dire consommer moins de bois, descendre à la cave et en charger moins souvent !

De l'eau chaude pour tous

La dimension de l'échangeur ECS est supérieure à celle de tous les dispositifs similaires. Il peut alimenter simultanément, à l'instar d'un ballon d'ECS, trois douches ou robinets d'eau. Personne n'a donc besoin de se priver d'eau chaude à la maison !



Info ETA

Notre échangeur ECS fonctionne avec un échangeur de chaleur à plaques spécial (MicroPlate®) monté sur ou à proximité du ballon tampon. Il produit l'eau chaude avec la chaleur dégagée par l'accumulateur au moment même où vous en avez besoin. Pour une eau chaude idéale et instantanée.

Pas de risque de calcaire

Lorsque l'eau est chauffée à plus de 60 °C, le calcaire se forme beaucoup plus rapidement. En particulier lorsqu'il s'agit d'eau stagnante dans des ballons d'ECS, le calcaire précipité peut causer des dommages significatifs. Il n'en est pas ainsi avec un échangeur ECS ETA ! Nous maîtrisons la formation du calcaire pour deux raisons : premièrement, l'eau de chauffage de l'échangeur de chaleur est maintenue sous la température d'entartrage par le mélange d'eau de retour, et deuxièmement, le calcaire qui s'est éventuellement formé est immédiatement balayé par l'eau circulant à grande vitesse dans l'échangeur de chaleur. Même si, exceptionnellement, l'eau de l'échangeur ECS doit absolument être adoucie, le détartrage profite à de nombreux appareils ménagers (machines à café, lave-linge, lave-vaisselle, ...) et également à l'échangeur ECS.





Kit de bouclage d'eau chaude ETA : rapide, même sur de longues distances

Bien sûr, idéalement, le bain, la cuisine avec son évier et d'autres robinets sont installés à proximité du producteur d'eau chaude : j'ouvre le robinet et j'ai immédiatement de l'eau chaude. Mais si la salle de bain est à 15 ou 20 mètres du producteur d'eau chaude, vous devez attendre l'arrivée de celle-ci ou installer un set de circulation d'eau chaude.

De l'eau chaude, à volonté :

les systèmes de circulation d'eau chaude conventionnels envoient de l'eau chaude, en général toutes les heures, dans les canalisations. Il en va autrement pour ETA. L'eau circule uniquement à la demande — économie garantie !

La fonction intelligente Autoloop :

elle crée un profil individuel de l'utilisation d'eau chaude dans votre foyer et est également capable d'apprendre. Au début, les données du jour précédent sont utilisées, plus tard les données des 7 ou 14 jours précédents. Ainsi, vous disposez toujours de l'eau chaude lorsque vous en avez besoin. Vous n'avez plus à attendre que l'eau chaude arrive. C'est plus confortable et vous économisez de l'eau et de l'énergie.

Si on veut, on peut aussi démarrer la circulation en actionnant le robinet d'eau :

Naturellement, la pompe de circulation démarre aussi manuellement si besoin est. Même lorsque les canalisations sont de grande longueur, l'eau chaude coule après peu de temps du robinet. En outre, il est possible de régler individuellement un temporisateur. Si vous prenez une douche chaque matin à 7 heures, programmez la circulation à 6h50. L'eau chaude vous attend !*



Info ETA

Montage simple. L'échangeur ECS ETA est déjà préparé pour un kit de bouclage. Un raccordement bien défini et un module préfabriqué permettent de réaliser rapidement le montage sans défauts.

*Cette fonction peut uniquement être activée en option avec une connexion au panneau tactile ETA Touch !

De l'eau chaude sanitaire produite en instantané de façon hygiénique directement depuis le ballon tampon avec

les modules ETA FWM modèles 33 ou 44

Installation facile et peu encombrante. Les modules d'eau sanitaire ETA prennent peu de place et peuvent être montés directement sur le ballon tampon ou sur le mur. L'effort de montage est faible car tous les composants sont déjà pré-assemblés et câblés. Seules la connexion d'alimentation et le câble bus doivent être connectés à la commande ETA-touch, et les capteurs de température du tampons doivent être fixés sur la carte du module. L'effort de montage de tuyauterie est également faible. Si vous n'avez pas de chaudière ETA, mais que vous êtes toujours enthousiasmé par notre module eau sanitaire, ce n'est pas de problème non plus. Il fonctionne également sans écran tactile. Réglez simplement la température souhaitée à l'aide d'un bouton rotatif et utilisez la circulation via la fonction ETA Autoloop.

Économique au travail. La pompe à haut rendement n'est activée que lorsque vous avez réellement besoin d'eau chaude. Selon la température souhaitée, la vitesse est maintenue aussi basse que possible. Parce qu'aucune eau chaude n'est générée en stock, il n'y a pratiquement pas de perte de chaleur avec le module d'eau douce ETA.

Vous avez de l'eau agressive et vous craignez la corrosion de l'échangeur de chaleur ?

Nous avons une version spéciale INOX de l'échangeur en acier inoxydable pour vous (également pour un montage ultérieur) ! Vous pouvez déterminer approximativement la conductivité de votre eau en utilisant la dureté de l'eau, qui est le principal facteur déterminant la corrosion d'un échangeur de chaleur conventionnel. Il devient critique pour cela à partir d'environ 500 µS.

FRègle générale: degrés de dureté (° dH) x 35 = conductivité approximative (µS).

- jusqu'à 15 ° dH, l'échangeur de chaleur standard est suffisant
- entre 15 et 20 ° dH, une corrosion du cuivre peut se produire
- plus de 20 ° dH, l'échangeur de chaleur INOX est recommandé

Les systèmes d'adoucissement de l'eau conventionnels réduisent la dureté de l'eau, mais n'ont aucune influence sur la conductivité de votre eau. Profitez de l'expérience de votre chauffagiste sur site!



Spécifications techniques

Selon les normes DIN DVGW ou ÖNORM B5014-3

FWM 33 :

Capacité de distribution 33 l / min. avec une chute de pression de 45 ° C à 60 ° C de température tampon.

Côté eau potable:

33 l / min = 580 mbar (5,8 mWs), 15 l / min = 150 mbar (1,5 mWs)

FWM 44 :

Capacité de distribution 44 l / min. avec une chute de pression de 45 ° C à 60 ° C de température tampon.

Côté eau potable:

44 l / min = 560 mbar (5,6 mWs), 20 l / min = 160 mbar (1,6 mWs)

Capot en plastique H = 600 mm, W = 400 mm, D = 190 mm.

Cascades possibles pour des capacités de distribution plus importantes.

Contenu de la livraison

Livré sur une plaque de montage pré-assemblée et comprend:

Échangeur de chaleur à plaques **MicroPlate®**:

Côté chauffage :

- Pompe à haut rendement à vitesse variable dans le circuit primaire tampon avec clapet anti-retour
- Pompe à haut rendement à vitesse variable pour le mélange de retour (protection contre la calcification) avec clapet anti-retour
- Soupape de purge (manuelle)
- Vannes à boisseau sphérique de raccordement 3/4 „(1“ pour FWM 44). Filetage intérieur

Côté eau sanitaire :

- Débitmètre pour déterminer à chaque instant le volume d'eau chaude demandée
- Clapet anti-retour

- Raccord pour kit de boucle de circulation sanitaire en option

- Vannes à boisseau sphérique DN 15 (1/2 ") et vannes à boisseau sphérique de raccordement 3/4 „(1“ pour FWM 44) filetage intérieur selon DIN DVGW ou ÖNORM B5014-3

Régulation avec prise Schuko :

Les composants à l'intérieur du module sont déjà précâblés.

La commande contient 2 entrées de capteurs librement disponibles (pour connecter éventuellement les sondes de température tampons) et une sortie pour le kit de boucle de circulation sanitaire en option.

aussi inclus :

- Ligne de bus CAN L = 10 m pour le raccordement à la commande de chaudière ETA

Le système intelligent :

kit de bouclage ETA

Plus la distance entre le point de prélèvement de l'eau et le producteur d'eau chaude est grande, plus il est important d'utiliser un bon kit de bouclage. Contrairement aux systèmes conventionnels qui envoient de l'eau chaude de temps à autre dans les canalisations, le kit de bouclage ETA ne s'active qu'à la demande. Cela permet d'économiser de l'énergie !

Le bouclage s'active de la manière suivante :

- Par l'intermédiaire du système innovant Autoloop — voir graphique
- En ouvrant brièvement le robinet d'eau, la pompe de circulation démarre aussitôt pour purger la conduite. Même lorsque les canalisations sont de grande longueur, l'eau chaude coule après peu de temps du robinet (uniquement avec l'écran tactile).

- Par programmation manuelle du temporisateur : celui qui prend toujours sa douche à la même heure peut programmer la circulation pour démarrer quelques minutes avant (uniquement avec l'écran tactile).

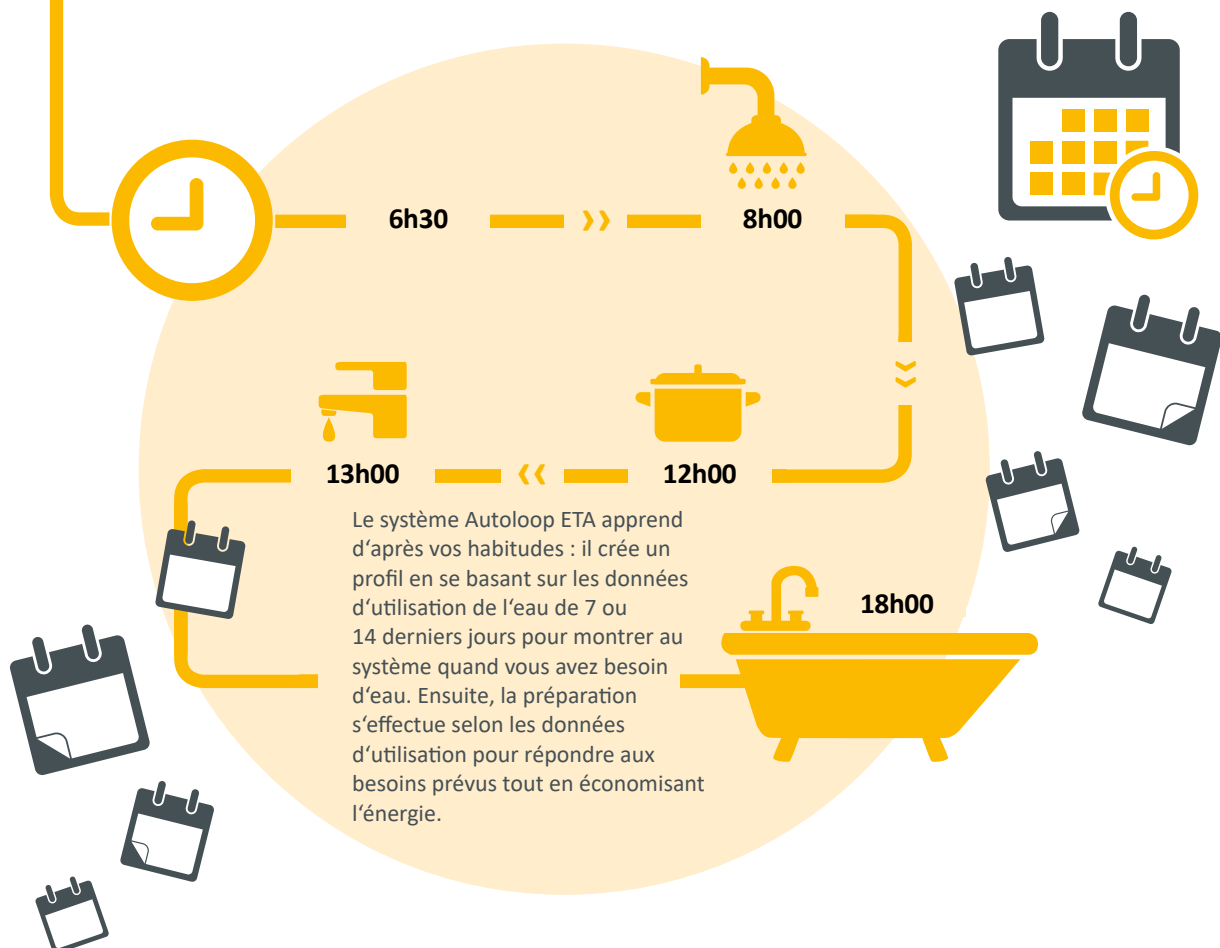


Données techniques

Pompe éconergétique.

Soupape de sécurité 10 bars, protège les conduites de la surpression d'eau.

Sections nominales de raccordement de la conduite de circulation DN 20 (3/4") filet intérieur. Tous les composants requis pour le fonctionnement, comme p. ex. le clapet antiretour, déjà intégrés.



Les bons comptes font les bons amis :

Module de transfert ETA UGM

Le module de transfert ETA est la solution professionnelle pour les microréseaux privés et artisanaux. Il ne convient pas seulement aux nouvelles constructions, mais aussi pour la rénovation rapide et économique des bâtiments même sans chaudière de chauffage autonome.

Le premier circuit de chauffage et la charge en eau chaude sont intégrés dans le module et fonctionnent avec uniquement une pompe de chauffage à haut rendement. Le concept modulaire ETA et la régulation ETA Touch autorisent en outre une flexibilité optimale permettant de concevoir des installations individuelles. Que vous souhaitiez remplacer votre ancienne chaudière à fioul ou planifier une installation solaire — tout est possible !

Installation rapide : tous les composants essentiels pour les exploitants de chaleur de proximité ou à distance sont déjà préinstallés, prêts à fonctionner et câblés. Dès le début, vous bénéficiez d'un fonctionnement sans accroc. Naturellement, de la place est prévue pour le compteur volumétrique de chaleur pour le bilan énergétique. Il peut immédiatement être fourni avec l'installation comme un set d'extension pour un autre circuit de chauffage.



Spécifications techniques :

Vanne à boisseau sphérique de raccordement DN 20 (3/4 ")
Capot en plastique H = 600 mm, L = 400 mm, P = 190 mm

Panneau de commande avec écran tactile inclus

| Côté primaire | | | Côté secondaire | | | | |
|------------------|----------|-------------------|---|------------------|----------|-------------------------------|--------------------|
| T° départ/retour | V [m³/h] | Perte de pression | Système de chauffage | T° départ/retour | V [m³/h] | Hauteur de re-foulement [mWs] | Puissance max [kW] |
| 75/43 | 0,67 | 1,5 | Radiateurs avec / sans tampons | 65/40 | 0,86 | 4,8 | 25 |
| 75/33 | 0,8 | 1,8 | Chauffage au sol via mélangeurs et tampons | 65/28 | 0,9 | 4,6 | 38 |
| 75/33 | 0,3 | 0,9 | Chauffage au sol directement via l'échangeur de chaleur | 35/28 | 1,6 | 1,7 | 13 |

Éléments fournis

Le module est livré préassemblé comme une unité complète sur une plaque de montage et comprend un échangeur de chaleur à **plaques MicroPlate®** :

Côté primaire :

- Vanne de rehausse avec limitation du débit volumétrique par régulation de la pression différentielle Kvs=2,5.
- Moteur de réglage avec régulation constante et affichage actif de fonctionnement pour une régulation soignée de la température.
- Pièce d'ajustement et T pour compteur débit calorifique et sa sonde de départ (disponible comme accessoire).
- Tubulure en inox à joints plats
- capteur de saletés

Côté secondaire :

- pompe haut rendement au choix pour fonctionnement à pression constante ou différentielle et fonction de purge 15/6 avec clapet antiretour comme frein à commande par gravité
- Vanne d'inversion et clapet antiretour comme frein à commande par gravité pour remplissage du ballon d'ECS

- Soupape de sécurité 3 bars et raccordement pour un vase d'expansion à membrane, raccords définis pour d'autres utilisateurs (set de tubulures ou de raccords disponibles comme collecteur d'impuretés)
- Sonde de température Clip on à déclenchement ultra rapide avec bride en inox pour enregistrement de la température de départ
- Tubulures inox avec joints plats

Régulation avec sorties de protection :

Régulation déjà intégrée pour le circuit de vanne mélangeuse intégré et la charge du ballon d'eau chaude ou pour la charge du tampon. Pour les autres circuits de vanne mélangeuse, il faut soit le module de vanne mélangeuse, soit une extension du circuit de chauffage. Les composants à l'intérieur du module sont déjà précâblés.

Une unité de commande à écran tactile avec interface Ethernet est comprise dans la livraison. La régulation comprend 5 entrées de sonde librement disponibles et une platine MBUS pour visualiser les calorimètres avec une interface appropriée.

fournies avec le module :

- 1 sonde externe
- 1 sonde immergée

Pour de plus grandes puissances :

Station de transfert ETA UGS

Les stations de transfert ETA sont disponibles en 5 tailles de puissances. Ces stations de transfert de chaleur compactes sont utilisées pour une connexion aux réseaux de chauffage urbain ou local pour un fonctionnement indépendant de la sous-station.

Tous les composants les plus importants pour un opérateur de chauffage urbain sont déjà préinstallés et câblés. La version soudée simplifie également la connexion à un réseau de chauffage urbain. La connexion au système

domestique peut également être effectuée facilement et individuellement.

La régulation ETA est déjà intégré et peut éventuellement être étendu selon les besoins. La conception „prête à connecter“ et tournée vers l’avenir permet un fonctionnement en douceur dès le début, ainsi que l’option de facturation d’énergie à l’aide d’un compteur de chaleur intégrable.



Panneau de commande avec écran tactile inclus

Spécifications techniques :

| Côté primaire | | | | Côté secondaire | | | |
|---|--------|--------|---|-----------------|--------|--|--|
| Type de réseau | Départ | Retour | Système de chauffage | Départ | Retour | | |
| I Réseau de chauffage urbain | 90°C | 42°C | Radiateurs avec / sans tampons | 65°C | 40°C | | |
| II Micro réseau avec une chaudière ETA | 75°C | 43°C | Radiateurs avec / sans tampons | 65°C | 40°C | | |
| III Micro réseau avec une chaudière ETA | 75°C | 36°C | Chauffage au sol via mélangeur et / ou tampon | 65°C | 28°C | | |
| IV Micro réseau avec une chaudière ETA | 75°C | 33°C | Chauffage au sol directement via l'échangeur de chaleur * | 35°C | 28°C | | |

*Si la température du plancher chauffant est contrôlée directement par l'échangeur de chaleur, la limitation de la puissance est principalement causée par la baisse de pression due à la station de transfert de chaleur (max. 2 mWs).

| Typ | Nombre de plaques Échangeur de chaleur | max. Leistung [kW] | | | | Vanne primaire KVS [m³/h] | Primaire | | | Secondaire | | |
|-----|--|--------------------|----|-----|----|---------------------------|-------------|----|-----|-------------|----|-----------|
| | | I | II | III | IV | | Vmax [m³/h] | PN | DN | Vmax [m³/h] | PN | DN |
| 15 | 16 | 22 | 9 | 18 | 8 | 1,6 | 0,40 | 16 | G1" | 0,90 | 6 | Rp 1" |
| 30 | 26 | 35 | 17 | 30 | 12 | 1,6 | 0,63 | 16 | G1" | 1,41 | 6 | Rp 1" |
| 40 | 36 | 54 | 25 | 45 | 18 | 2,5 | 0,98 | 16 | G1" | 2,14 | 6 | Rp 1" |
| 60 | 50 | 83 | 36 | 65 | 25 | 4 | 1,57 | 16 | G1" | 2,96 | 6 | Rp 1 1/4" |
| 75 | 60 | 101 | 43 | 95 | 30 | 6,3 | 2,46 | 16 | G1" | 3,54 | 6 | Rp 1 1/4" |

Poids: max. 55 kg

Dimensions du boîtier: H = 680 mm L = 650 mm P = 482 mm vannes à boisseau sphérique de raccordement avec thermomètre bimétallique intégré

Contenu de la livraison :

Les stations sont livrées sous forme d'unité complète pré-assemblée sur une plaque de montage et comprennent :

Échangeur de chaleur à plaques MicroPlate® :

Côté primaire:

- Vanne de régulation de débit de chauffage urbain avec compensation de pression différentielle
- Vanne à 3 voies 230V 3 points
- Capteur à immersion pour la limitation de la température de retour
- Adaptateur pour le compteur de chaleur (Compteur de chaleur à ultrasons en option)
- Connexions des capteurs pour les compteurs de chaleur
- Filtres
- Vidange haute pression, raccord de tuyau G3 / 4"
- Évén haute pression G1 / 4"

Côté secondaire:

- Soupape de sécurité 3 bars
- Extension de connexion Rp 3/4 "
- Capteur d'immersion pour la détection de la température de départ
- Filtres
- Vidange, raccord de tuyau G3 / 4 "

Régulation avec prise Schuko:

La commande T2-W est déjà intégrée et permet la commande d'un circuit mélangeur, de quatre autres pompes et de la vanne de chauffage urbain intégrée (230 V, 3 points).

Les composants à l'intérieur du module sont déjà précâblés.

La commande contient 14 entrées de capteur libres disponibles.

Aussi inclus:

- 1 sonde de température extérieur
- 1 sonde de température d'immersion

La synergie des produits

ETA offre non seulement une large gamme de produits, mais aussi une intégration logique des différents modules et composants. Tout a été conçu pour fonctionner parfaitement, ensemble et en toute sécurité. La priorité est automatiquement donnée aux composants du système de chauffage qui en ont besoin.

Pour garantir une synergie parfaite, tout le système est régulé par ETA. La régulation s'effectue en tout confort depuis l'écran tactile sur la chaudière, ou Internet par l'intermédiaire d'un smartphone ou d'un PC.

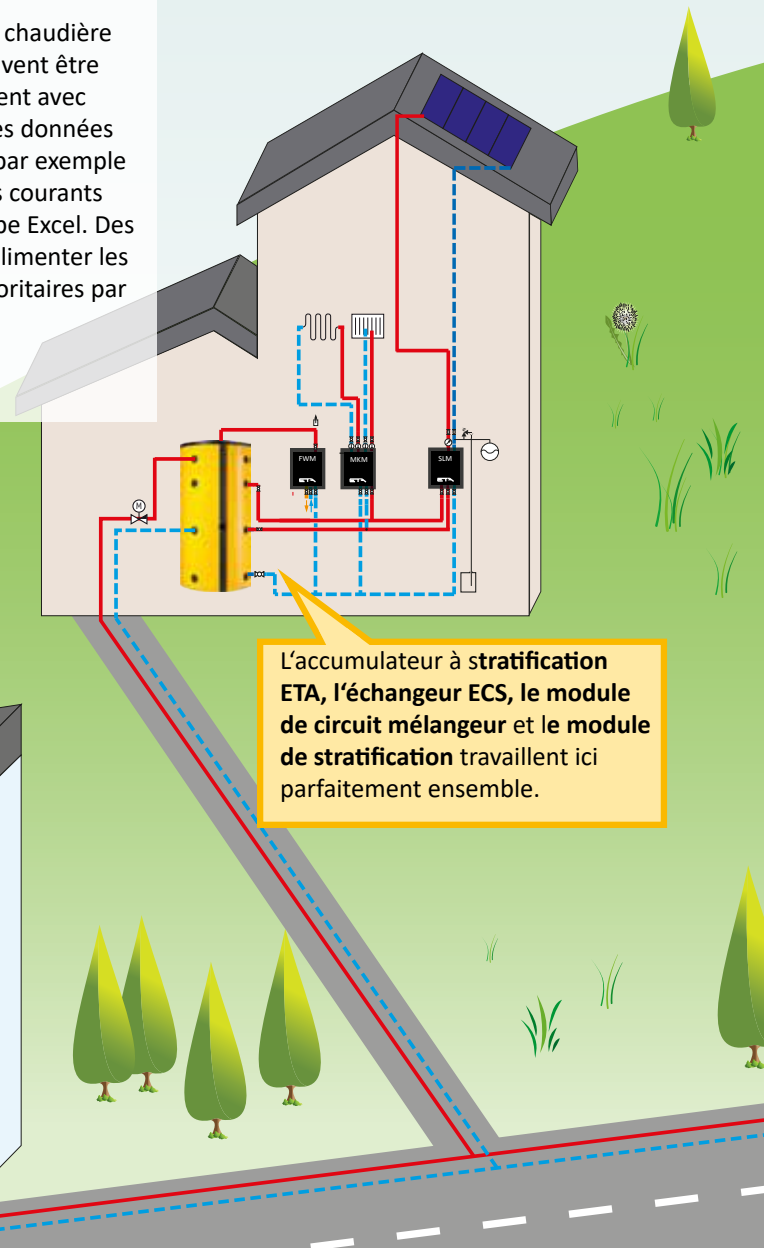
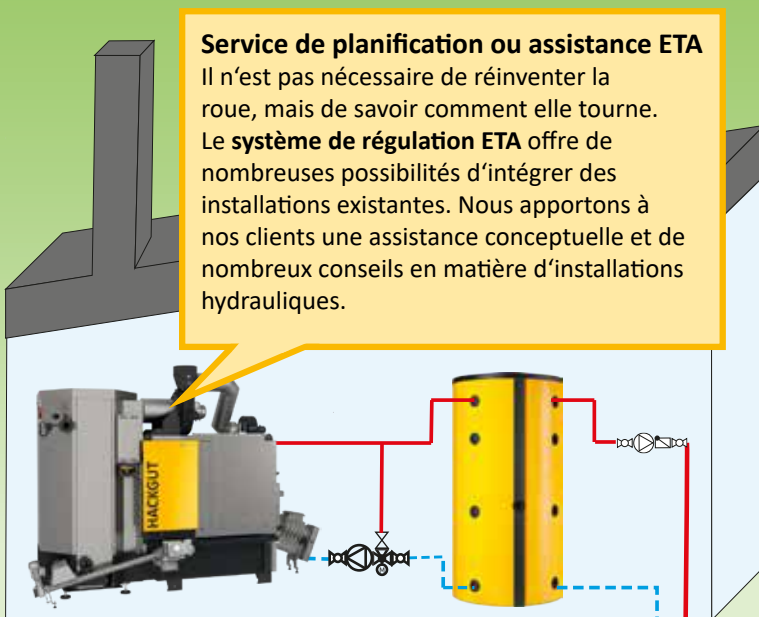
L'intégration de composants ou d'installations existantes dans le système ETA ne pose aucun problème. Ce système a été conçu pour une polyvalence extrême et pour répondre à toutes les exigences d'utilisation. Du fait de la normalisation du système de régulation, des installations très complexes peuvent être réalisées sans dépenses majeures. La famille des modules ETA prend en charge les applications les plus diverses et est livrée prête à être connectée. Chaque module est raccordé à la centrale par l'intermédiaire de deux fils, il suffit de brancher, et le tour est joué !

Une interface gratuite pour les supervisons GTB/C est déjà intégrée. Système de plus en plus demandé en collectif.

Toutes les données de la chaudière et du ballon tampon peuvent être téléchargées régulièrement avec une clé USB. L'analyse des données est très facile à réaliser, par exemple en utilisant des systèmes courants comme un tableur de type Excel. Des données peuvent aussi alimenter les systèmes de pilotage prioritaires par supervisons GTB/C.

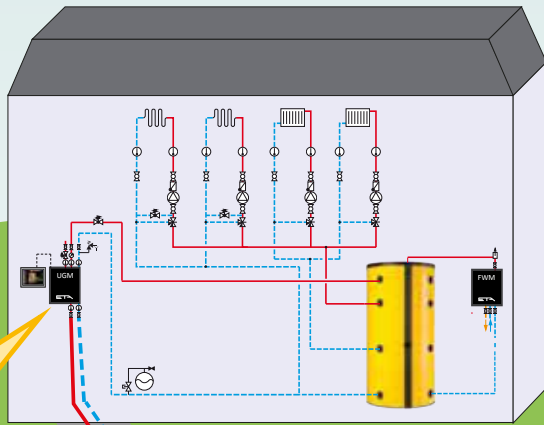


La chaudière se laisse régler par Smartphone, PC ou tablette, voire directement par l'intermédiaire de l'écran tactile.

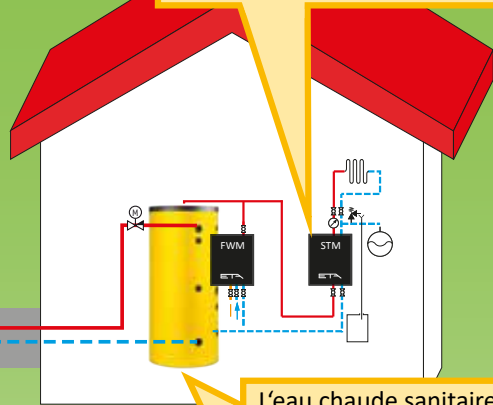
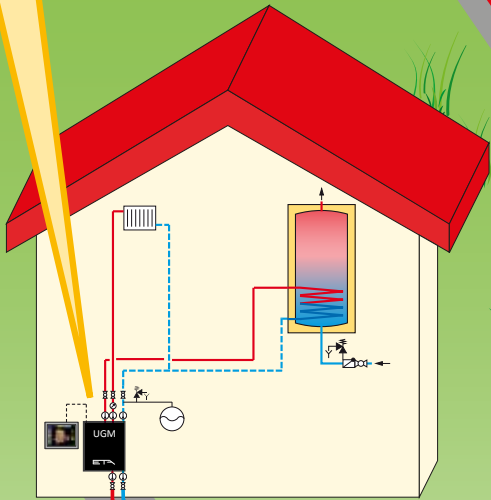




Le **module de séparation** système assure une sécurité optimale lorsque les systèmes de chauffage doivent être séparés : par exemple pour le chauffage par échangeur séparé, des dispositifs hors gel ou d'anciens systèmes avec adjonction d'oxygène.



Le **module de transfert ETA** est la solution professionnelle pour les microréseaux privés et artisanaux. Il ne convient pas seulement aux nouvelles constructions, mais aussi pour la rénovation rapide et économique des bâtiments même sans chaudière.



L'eau chaude sanitaire est ainsi préparée économiquement, instantanément et rapidement avec l'**accumulateur ETA ECO** et l'**échangeur ECS ETA**.

Profitez de l'énergie du soleil !

Une installation solaire est le complément idéal de toute chaudière biomasse, car elle fournit en été et pendant l'inter-saison, l'énergie pour la préparation d'eau chaude sanitaire et le chauffage d'appoint tout en minimisant le démarrage de la chaudière. Ce qui importe, c'est que la stratification de l'accumulateur fonctionne de manière optimale pour collecter le maximum d'énergie solaire gratuite.

ETA offre deux solutions d'intégration d'une installation solaire : l'intégration économique dans l'accumulateur à stratification par l'intermédiaire d'un échangeur spiralé alimenté par l'énergie solaire ou pour les micro-installations comme les installations de grande puissance, une intégration efficace via le module de stratification ETA.

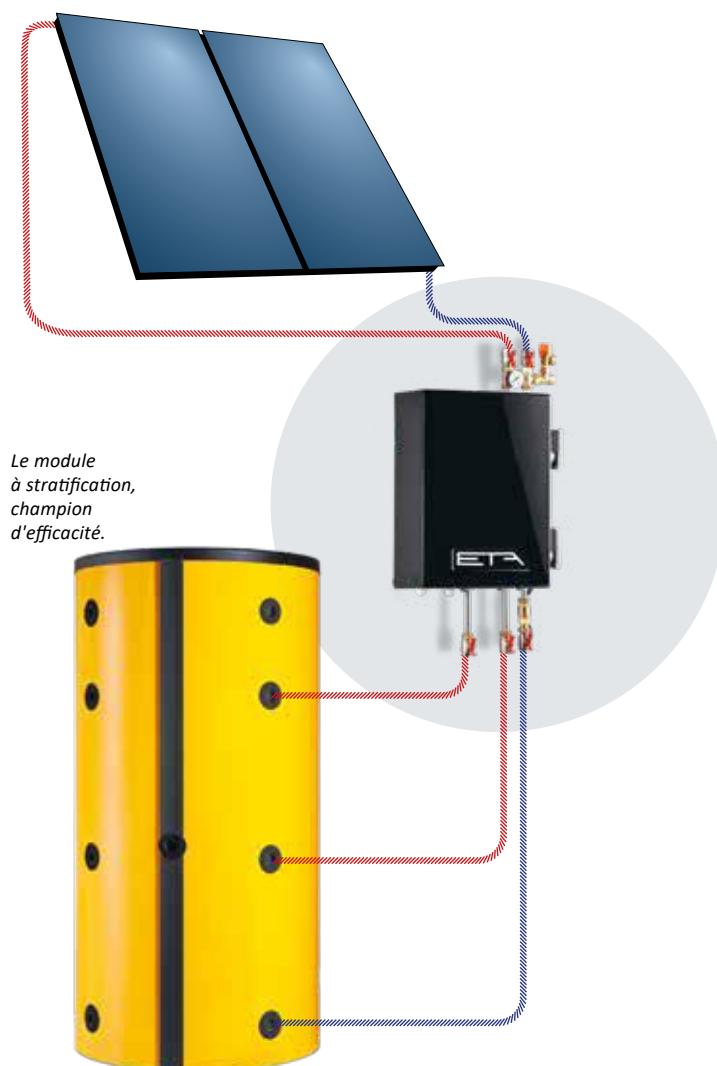
L'échangeur spiralé pour l'énergie solaire est un échangeur de chaleur monté à l'intérieur de l'accumulateur. Si l'eau a été échauffée par l'énergie solaire dans le capteur, elle est acheminée par une pompe jusqu'à l'accumulateur pour ensuite transmettre la chaleur à l'échangeur spiralé. Pour que le système fonctionne efficacement, la surface de capteurs doit être au minimum de 1 m² pour 100 litres d'eau dans l'accumulateur.

Le module de stratification peut aussi être utilisé pour de petites installations solaire dotées d'accumulateurs de grande capacité, ou de très grandes installations solaires, et toujours quand l'échangeur spiralé solaire n'est pas suffisamment

efficace. Le module de stratification travaille avec deux pompes à haut rendement à régulation électronique de la vitesse de rotation et un échangeur de chaleur à plaques. Il commute automatiquement selon la température entre la moitié supérieure et inférieure de l'accumulateur. Si le niveau de température de l'eau provenant de l'installation solaire est élevé, elle est alimentée en haut, dans les strates surchauffées de l'accumulateur. Si la température de l'eau de l'installation solaire est basse, elle peut aussi être utilisée en alimentant la partie basse de l'accumulateur. En particulier, le chauffage au sol peut exploiter très efficacement ces basses températures !



L'échangeur spiralé solaire : la variante économique pour raccorder une installation solaire.



Le module à stratification, champion d'efficacité.

Intégration optimale du soleil :

module de stratification ETA SLM

Pour les accumulateurs d'une capacité de plus de 100 litres par mètre carré de surface de capteurs ou pour les micro installation solaires, le module de stratification assure une efficacité optimale d'intégration de l'installation solaire thermique. En cas d'ensoleillement faible le matin, il alimente la moitié inférieure de l'accumulateur. Lorsque le soleil est assez fort pour chauffer la partie supérieure plus chaude de l'accumulateur, il commute sur la moitié supérieure de l'accumulateur.



Données techniques

Côté installation solaire 1 000 l/h pour une perte de pression externe de 4 mWS jusqu'à 20 m² de capteurs haut débit pour une température de fonctionnement basse des capteurs, avec un rendement solaire maximal jusqu'à 40 m² de capteurs bas débit pour des températures élevées avec un rendement maximal de l'accumulateur.

Sections nominales des robinets sphériques de raccordement DN 20 (3/4") à filet intérieur. Dimensions extérieures capot plastique haut.=600 mm, larg.=400 mm, prof.=190 mm.

Éléments fournis

Le module est livré préassemblé comme une unité complète sur une plaque de montage et comprend :

- vanne de commutation pour stratification de départ dans 2 zones du ballon tampon
- soupape de sécurité 3 bars, vanne de purge (manuelle)

Échangeur de chaleur à plaques MicroPlate® :

Côté solaire :

- Pompe haut rendement à régulation électronique de la vitesse de rotation avec clapet antiretour comme frein à commande par gravité
- soupape de sécurité solaire 6 bars
- mesure mécanique du débit
- dispositif de purge DN 15 (1/2")
- manomètre
- capteur de débit volumétrique pour mesure débit calorifique (PAS ÉTALONNÉ)

Côté chauffage :

- Pompe haut rendement à régulation électronique de la vitesse de rotation

Régulation avec sorties de protection :

les composants internes du module sont déjà pré-cablés

livré non raccordé :

- sonde capteur
- 2 sondes immergées (pour les zones 1 et 2)
- ligne bus CAN L=10 m de raccordement à la régulation de chaudière ETA

Valeurs pour le label de raccordement selon la directive ErP :

Pompe solaire :

Puissance absorbée moyenne à 50 % = 23 W.

Consommation en veille du régulateur intégré = 4,3 W.

Systemes séparés en toute sécurité :

Module de séparation hydraulique ETA STM

S'il faut à un moment donné séparer les systèmes de chauffage, le module de séparation ETA est le choix idéal. Ainsi, par exemple, lorsqu'un circuit de chauffage doit assurer le chauffage de la partie habitable, tandis que l'autre circuit assure la protection hors gel, par exemple pour les ateliers ou maintenir les surfaces dégagées de la glace et de la neige. Les anciens systèmes, comme par exemple les chauffages au sol qui injectent de l'oxygène dans le système, ou dans le système doivent être séparés. La technique fonctionne comme pour les installations solaires : les fluides transférant la chaleur, à savoir l'eau de chauffage ou le mélange hors gel, sont séparés soigneusement par un échangeur de chaleur à plaques.

Plus efficaces que des systèmes conventionnels

Le module de séparation ETA travaille avec une pompe à haut rendement à régulation électronique de la vitesse de rotation. La vitesse de rotation correspondante fournit le débit d'eau requis. Contrairement aux systèmes conventionnels régulés par des vannes, la quantité d'eau prélevée de l'accumulateur est absolument calculée au plus juste. Le système ETA n'est pas seulement économique au montage et à la pose, mais aussi jour après jour à l'utilisation.

Données techniques

Hauteurs de refoulement disponibles du module primaire

Chauffage au sol 15 kW ; 75/28°C ; 0,3 m³/h = 5,0 mWs
 Chauffage avec des radiateurs 45 kW ; 75/45°C ; 1,3 m³/h = 2,4 mWs
 Sections nominales DN 20 (3/4") à filet intérieur

Hauteurs de refoulement disponibles du module secondaire

Chauffage au sol 15 kW ; 35/28°C ; 1,8 m³/h = 1,9 mWs
 Chauffage avec des radiateurs 45 kW ; 65/45°C ; 1,9 m³/h = 1,5 mWs
 Sections nominales DN 20 (3/4") à filet intérieur
 Dimensions extérieures du capot plastique haut.=600 mm,
 larg.=400 mm, prof.=190 mm



Éléments fournis

Le module est livré préassemblé comme une unité complète sur une plaque de montage et comprend :

Échangeur de chaleur à plaques MicroPlate® :

Côté primaire :

- Pompe à haut rendement à vitesse variable avec clapet anti-retour comme frein à la gravité
- tubulures inox à joints plats
- sonde de température Clip On hautement réactive avec bride en inox pour enregistrement de la température de départ

Côté secondaire :

- Pompe haut rendement au choix à pression différentielle ou constante et fonction de purge avec clapet antiretour comme frein à commande par gravité

- soupape de sécurité 3 bars et raccordement éventuel d'un vase d'expansion à membrane
- tubulures inox à joints plats
- sonde de température Clip On hautement réactive avec bride en inox pour enregistrement de la température de départ

Régulation avec sorties de protection :

les composants internes du module sont déjà pré-cablés.
 Régulation pré-cablée avec 5 entrées libres de sondes et préparation de la platine MBUS pour la visualisation des compteurs volumétriques de chaleur avec interface autonome

Fournie non raccordée :

- Conduite de bus CAN L=10 m de raccordement à une régulation de chaudière ETA

Installation simple et rapide :

Modules hydraulique pour circuits régulés ETA MKM

On ne peut pas faire plus simple ou plus vite pour monter un système entier : il suffit d'une prise enfichable et d'un câble de transmission de données pour contrôler la distribution de la chaleur. Le module de circuit mélangé ETA convient à tous les types de distribution de chaleur, donc au chauffage au sol ou avec des radiateurs comme les aérothermes. Le module de circuit mélangé ETA pour deux circuits à vannes mélangeuses économise beaucoup d'argent et de temps lors de l'installation, car il est inutile de monter des conduites pour les sondes ou des câbles pour les pompes et les vannes mélangeuses. Tous les composants sont déjà raccordés à la régulation intégrée et fonctionnent de manière optimale, car ETA a déjà testé le système lors de la production.

Technique de haute qualité : deux raccordements séparés de retour assurent une alimentation idéale dans l'accumulateur selon le niveau de la température des circuits de chauffage individuels.

Deux pompes à haut rendement éconergétiques remplissent les exigences des directives européennes et des besoins en eau chaude.

Qualité inoxydable : le module dispose de robustes tubulures en acier inoxydable avec des joints d'étanchéité plats et une technique de régulation et de mesure de haute précision. Extérieurement, l'ensemble ressemble plus à une sculpture d'art moderne avec le capot noir brillant en plastique haute résistance.

Régulation au top : avec la ligne de raccordement à la régulation ETA Touch, vous bénéficiez du confort d'une interface visuelle très attrayante avec télécommande par Internet. Où que vous soyez, vous contrôlez tout le système avec une tablette, un Smartphone ou un PC.



Données techniques

Hauteurs de refoulement disponibles pour chaque pompe (côté aspiration + côté refoulement)

Chauffage au sol 15 kW ; 35/28 °C ; 1,8 m³/h = 2,6 mWs

Chauffage avec des radiateurs 45 kW ; 65/45 °C ; 1,9 m³/h = 2,4 mWs

Sections nominales DN 20 (3/4") à filet intérieur

Dimensions extérieures du capot plastique haut.=600 mm, larg.=400 mm, prof.=190 mm

Éléments fournis

Le module est livré comme une unité complète préassemblée sur une plaque de montage et comprend :

2 circuits à vannes mélangeuses avec :

- respectivement une pompe haute performance au choix pour fonctionnement à pression différentielle ou constante et fonction de purge
- Vanne de mélange de chauffage avec des pertes de fuite minimales et une indication bien visible de la position de la vanne KV=6
- Moteur de réglage à régulation électronique continue et affichage actif du fonctionnement pour une régulation soignée de la température
- Sonde de température hautement réactive Clip On avec pince en acier inoxydable

- Thermomètre de mesure de la température de départ et de retour Robinets à boisseaux sphériques de raccordement DN 20 (3/4") à filet intérieur

Régulation avec sorties de protection :

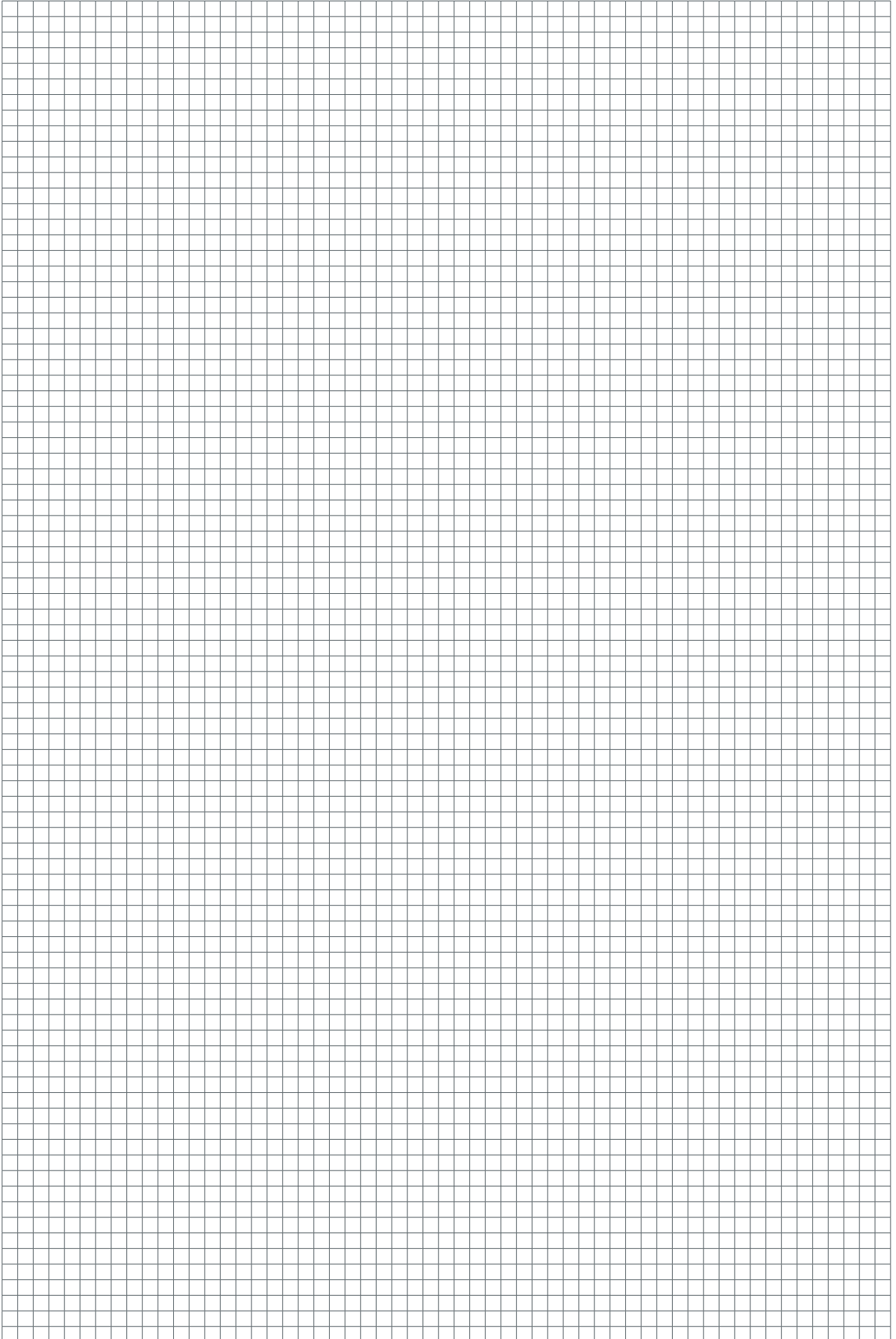
les composants internes du module sont déjà précablés.

Régulation précablée avec 4 entrées libres de sondes et préparation de la platine MBUS pour la visualisation des compteurs volumétriques de chaleur avec interface autonome

Fournie non raccordée :

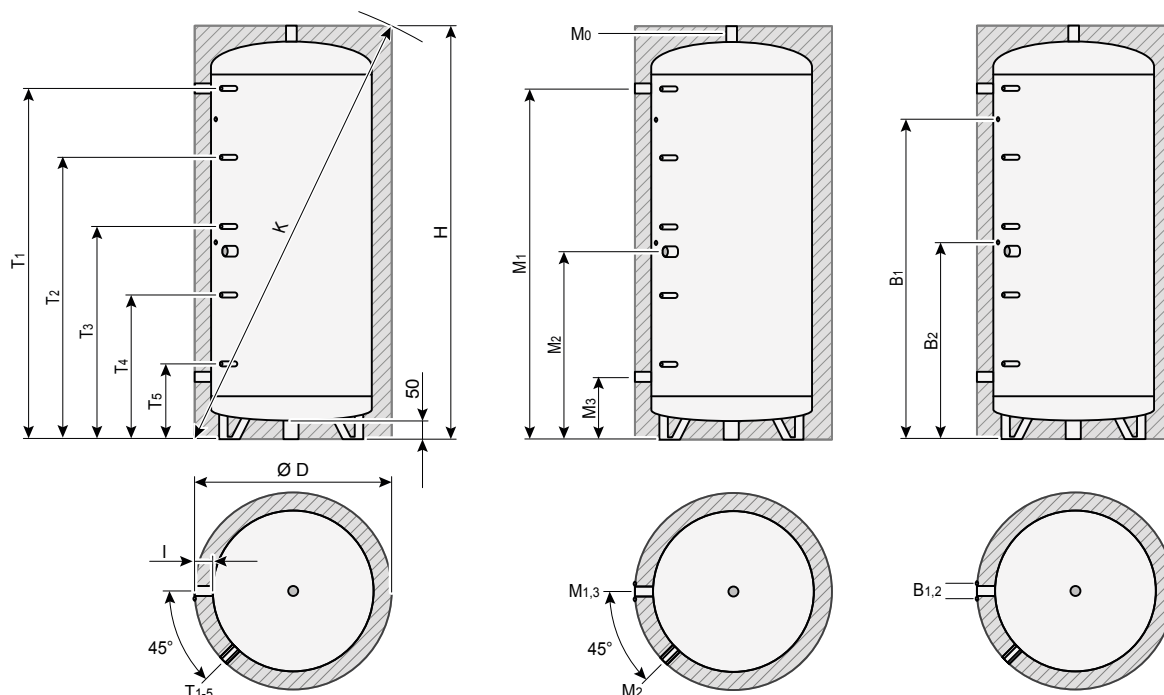
- Conduite de bus CAN L=10 m de raccordement à une régulation de chaudière ETA

NOTES



Dimensions et raccords

Le nombre de raccords et de leurs positions sont optimisés pour le système hydraulique et de régulation ETA.



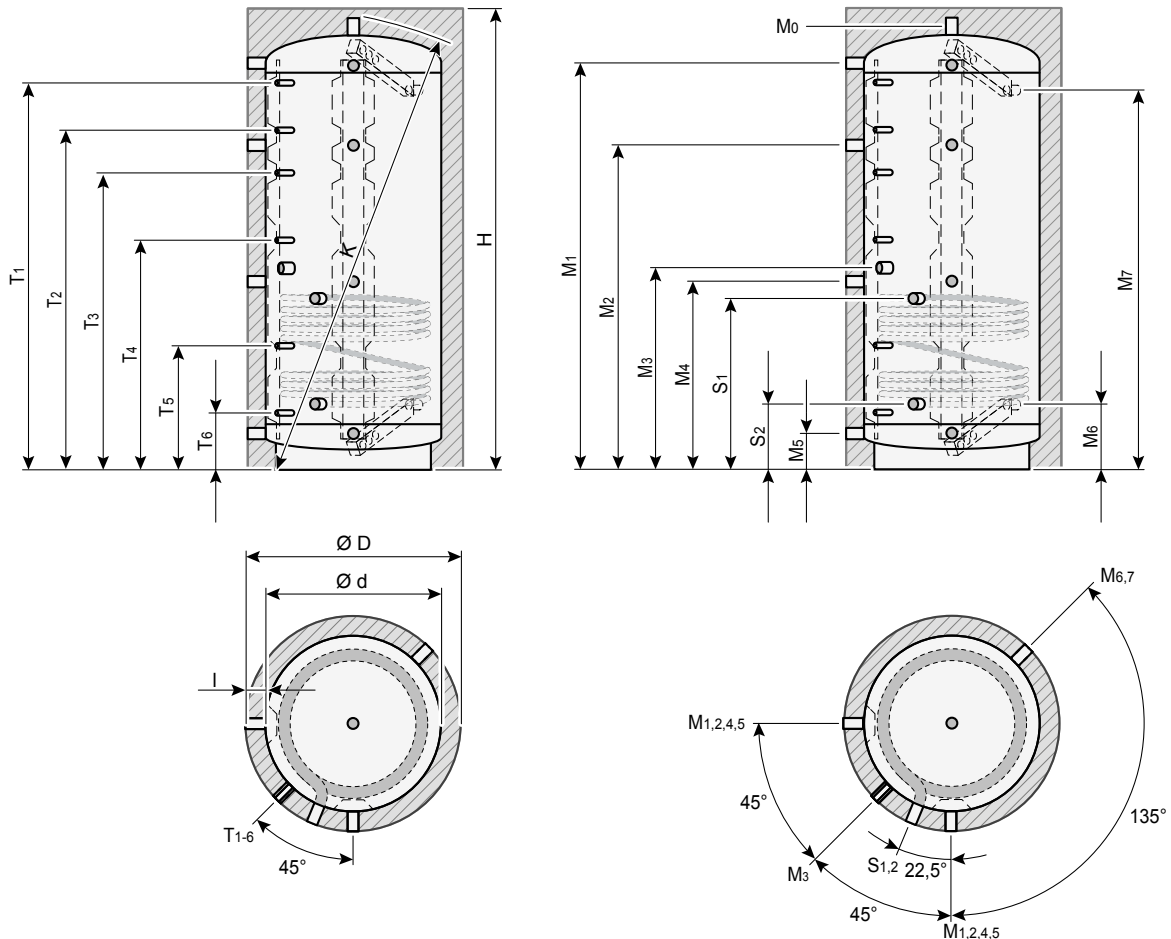
| Données techniques | | | Eco 500 |
|---|---|--------|-------------|
| Volumes | | litres | 501 |
| Pertes thermiques S | | W | 73,7 |
| Catégorie de réservoir | | | B |
| Pression de service maximale autorisée | | bar | 3 |
| Température de service maximale autorisée | | °C | 95 |
| Poids total | | kg | 62 |
| La couleur d'isolation | | | Jaune melon |
| l | Isolation | mm | 60 |
| Ø d | Diamètre (avec isolation) | mm | 750 |
| H | Hauteur (avec isolation) | mm | 1.720 |
| K | Hauteur de basculement (avec isolation) | mm | 1.880 |

| Hauteur de raccordement | | | Eco 500 |
|-------------------------|-----------------|---------|---------|
| B ₁ | Fixation | mm | 1.275 |
| B ₂ | (échangeur ECS) | mm | 790 |
| M ₀ | Manchon 1" | en haut | |
| M ₁ | Manchon 1 1/2" | mm | 1.470 |
| M ₂ | Manchon 1 1/2" | mm | 750 |
| M ₃ | Manchon 1" | mm | 250 |

| Hauteur de raccordement | | | Eco 500 |
|-------------------------|--|----|---------|
| T ₁ | Tube plongeur Ø 9 mm (pour sonde de température) | mm | 1.470 |
| T ₂ | | mm | 1.125 |
| T ₃ | | mm | 850 |
| T ₄ | | mm | 575 |
| T ₅ | | mm | 300 |

Dimensions et raccordements

Le nombre de raccords et leurs positions sont optimisés pour le système hydraulique et de régulation ETA. Les graphiques suivants représentent un accumulateur à stratification Solar SPS à échangeur solaire (raccords S_1 et S_2).



Le raccord M_3 sans bypass thermique est prévu pour le raccord de retour de chaudières qui ne doivent chauffer que la moitié supérieure du ballon ou pour une résistance électrique vissable à filetage extérieur 6/4".

Le raccord M_4 a été spécialement conçu pour le retour des ballons d'ECS. Avec le bypass thermique, un retour chaud est amené dans le milieu du ballon et un retour froid dans le tiers inférieur.

Les raccords M_6 et M_7 n'ont été prévus que pour les accumulateurs à stratification SP 2200. Pour les puissances élevées avec des débits jusqu'à $20 \text{ m}^3/\text{h}$, ces raccords sont équipés d'une buse d'injection.

Pour l'accumulateur à stratification solaire, il faut prévoir au minimum un volume tampon de 100 litres par 1 m^2 de surface de capteur. En cas de surfaces de capteur solaire plus petites sur des ballons tampons plus grands ou en cas de très grandes installations solaires, nous recommandons notre module de stratification ETA.

DONNÉES TECHNIQUES DES BALLONS TAMPONS STRATIFIÉS SP 600 À 2200 ET SPS 600 À 1100

| Données techniques | | Unité | SP 600 SPS 600 | SP 825 SPS 825 | SP 1000 SPS 1000 | SP 1100 SPS 1100 | SP 1650 | SP 2200 |
|---|---|--------|-------------------|-------------------|---------------------|---------------------|---------|---------|
| Volumes | | litres | 600 | 825 | 1.000 | 1.100 | 1.650 | 2.200 |
| Pression de service maximale autorisée | | bar | 3 | | | | | |
| Température de service maximale autorisée | | °C | 95 | | | | | |
| Poids total (sans échangeur solaire) | | kg | 117 | 141 | 160 | 166 | 274 | 328 |
| ∅ d | Diamètre (sans isolation) | mm | 700 | 790 | 790 | 850 | 1.000 | 1.150 |
| K | Hauteur de basculement (sans isolation) | mm | 1.810 | 1.970 | 2.240 | 2.200 | 2.420 | 2.430 |
| Isolation de classe d'efficacité énergétique „C“ | | | | | | | | |
| Catégorie de réservoir* | | | C | | | | | |
| Pertes thermiques S* | | W | 112,50 | 120,83 | 125,00 | 133,33 | 162,50 | - |
| La couleur d'isolation | | | Jaune melon | | | | | |
| I | Isolation | mm | 100 | | | | | |
| ∅ D | Diamètre (avec isolation) | mm | 900 | 990 | 990 | 1.050 | 1.200 | 1.350 |
| H | Hauteur (avec isolation) | mm | 1.800 | 1.939 | 2.219 | 2.150 | 2.370 | 2.380 |
| Isolation de classe d'efficacité énergétique „B“ | | | | | | | | |
| Catégorie de réservoir* | | | B | | | | | |
| Pertes thermiques S* | | W | 85,4 | 96,7 | 104,6 | 108,3 | | |
| La couleur d'isolation | | | Argent | | | | | |
| I | Isolation | mm | 120 | | | | | |
| ∅ D | Diamètre (avec isolation) | mm | 940 | 1.030 | 1.030 | 1.090 | | |
| H | Hauteur (avec isolation) | mm | 1.830 | 1.970 | 2.250 | 2.180 | | |

| Hauteur de raccordement | | Unité | SP 600 SPS 600 | SP 825 SPS 825 | SP 1000 SPS 1000 | SP 1100 SPS 1100 | SP 1650 | SP 2200 |
|-------------------------|--|-------|-------------------|-------------------|---------------------|---------------------|---------|---------|
| M ₀ | | | en haut | | | | | |
| M ₁ | Manchon 6/4" | mm | 1.595 | 1.718 | 1.998 | 1.910 | 2.095 | 2.080 |
| M ₂ | | mm | 1.240 | 1.393 | 1.513 | 1.535 | 1.710 | 1.735 |
| M ₃ | Manchon 6/4" (sans tôle de couverture) | mm | 865 | 833 | 943 | 940 | 1.020 | 1.100 |
| M ₄ | Manchon 6/4" | mm | 800 | 773 | 883 | 875 | 940 | 965 |
| M ₅ | | mm | 125 | 148 | 148 | 170 | 205 | 230 |
| M ₆ | Manchon 2" | mm | - | - | - | - | - | 360 |
| M ₇ | | mm | - | - | - | - | - | 1.970 |
| T ₁ | | mm | 1.510 | 1.628 | 1.908 | 1.820 | 2.005 | 1.985 |
| T ₂ | | mm | 1.340 | 1.493 | 1.613 | 1.635 | 1.810 | 1.835 |
| T ₃ | Doigt de gant ∅ 9 mm (pour sonde de température) | mm | 1.140 | 1.293 | 1.413 | 1.435 | 1.610 | 1.635 |
| T ₄ | | mm | 965 | 933 | 1.043 | 1.040 | 1.120 | 1.200 |
| T ₅ | | mm | 525 | 503 | 547 | 565 | 625 | 690 |
| T ₆ | | mm | 230 | 253 | 253 | 275 | 310 | 325 |

| Données supplémentaires pour l'accumulateur à stratification Solar SPS : | | Unité | SPS 600 | SPS 825 | SPS 1000 | SPS 1100 |
|---|-------------------------------|----------------|---------|---------|----------|----------|
| Surface optimale du collecteur solaire (concernant le volume de l'accumulateur) | | m ² | 3-7 | 4-9 | 5-11 | 6-12 |
| Surface maximale du collecteur solaire (concernant l'échangeur solaire) | | m ² | 15 | 15 | 18 | 20 |
| Pression de service maximale autorisée (échangeur solaire) | | bar | 16 | | | |
| Température de service maximale autorisée (échangeur solaire) | | °C | 110 | | | |
| Poids total (avec échangeur solaire) | | kg | 157 | 182 | 206 | 213 |
| Surface chauffante de l'échangeur solaire | | m ² | 2,5 | 2,5 | 2,9 | 3,2 |
| Capacité de l'échangeur solaire | | | 15,5 | 15,5 | 18,0 | 20,0 |
| Perte de charge à 1000 l/ht | | mWs | 0,31 | 0,31 | 0,36 | 0,39 |
| S ₁ | Manchon R1" | mm | 818 | 757 | 841 | 863 |
| S ₂ | (Raccord d'échangeur solaire) | mm | 230 | 253 | 253 | 275 |

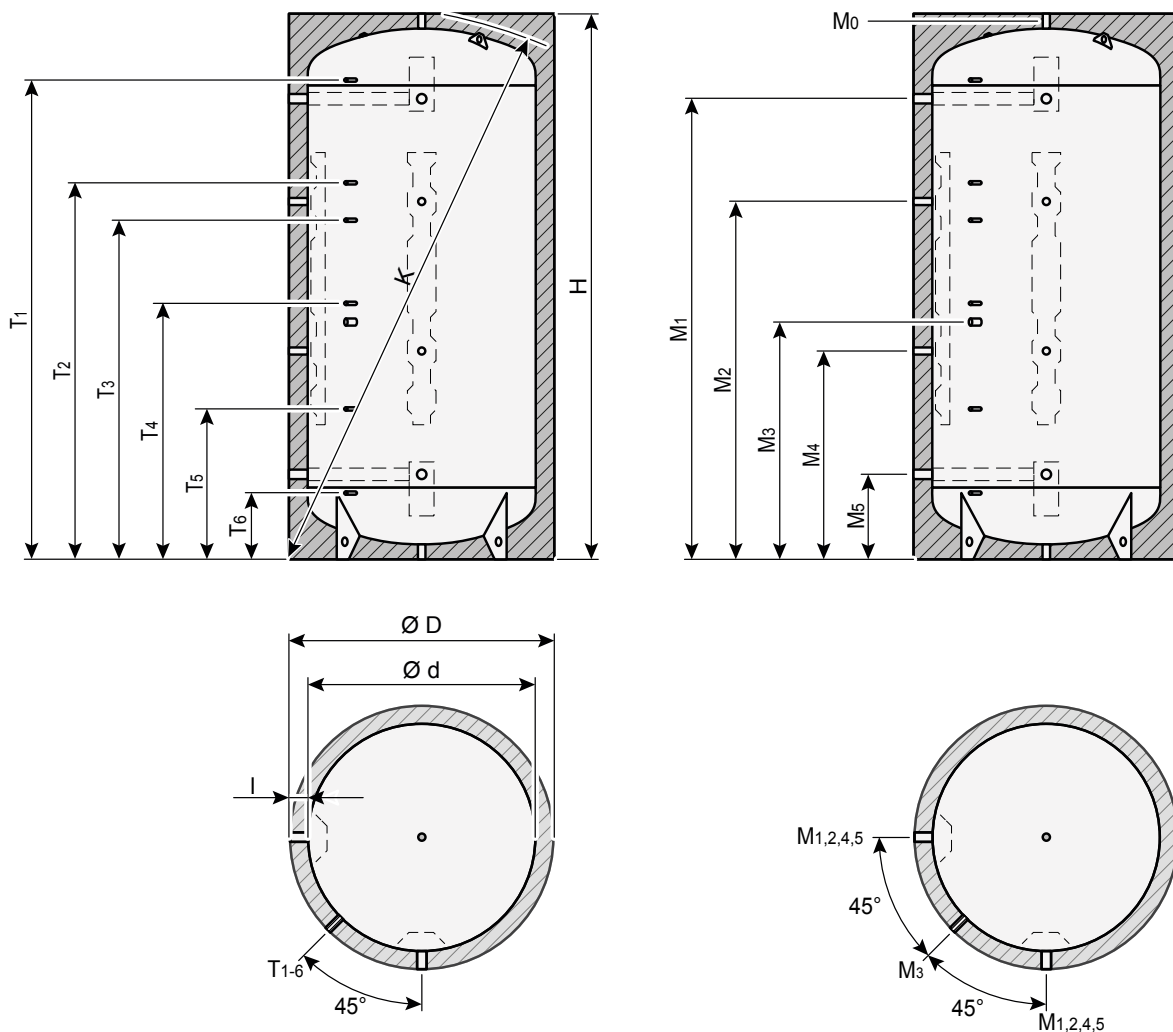
*Les valeurs de catégorie de réservoir pour les chaudières ETA SP/SPS et les pertes statiques sont valables exclusivement pour la combinaison : accumulateur ETA SP/SPS et isolation pour ETA SP/SPS NeodulPlus

Ne sert que pour la détermination d'une installation combinée - Aucune performance énergétique pour les ballons

Dimensions et raccords

Le nombre de raccords et leurs positions sont optimisés pour le système hydraulique et de régulation ETA.

Les graphiques suivants représentent un accumulateur à stratification SP.



Les raccords M1 et M5 disposent d'un cylindre spécial de décharge et d'admission et sont donc conçus pour des chaudières de grande puissance jusqu'à 500 kW (25 m³/h). Le raccord M3 sans bypass thermique est prévu pour le raccord de retour de chaudières qui ne doivent chauffer que la moitié supérieure du ballon ou pour une cartouche électrique vissable avec filetage extérieur 6/4".

Le raccord M4 est spécialement conçu pour le retour des ballons ECS.
Pour des raisons hydrauliques, un raccordement Tichelmann est nécessaire pour le raccordement de plus de 2 ballons tampons.

La série d'accumulateurs SP 3000-5000 est uniquement sans échangeur solaire. Une installation solaire est raccordée pour de grands volumes par l'intermédiaire d'appareils externes, comme par exemple le module de stratification solaire ETA.

| Données techniques | | SP 3000 | SP 4000 | SP 5000 |
|---|---|-------------|---------|---------|
| Volumes | Litres | 3.000 | 4.000 | 5.000 |
| Pression de service maximale autorisée | bar | 3 | | |
| Température de service maximale autorisée | °C | 95 | | |
| Poids total | kg | 397 | 477 | 582 |
| Sélection de la couleur d'isolation | | Jaune melon | | |
| I | Isolation | 100 | | |
| ∅ d | Diamètre (sans isolation) | 1.250 | 1 400 | 1 600 |
| ∅ d | Diamètre (avec isolation) | 1 450 | 1 600 | 1 800 |
| H | Hauteur (avec isolation) | 2 712 | 2 920 | 2 850 |
| K | Hauteur de basculement (sans isolation) | 2.740 | 2.950 | 2.890 |

| Hauteur de raccordement | | SP 3000 | SP 4000 | SP 5000 | |
|-------------------------|--|---------|---------|---------|-------|
| M ₀ | Manchon 6/4" | en haut | | | |
| M ₁ | Manchon 2" | 2.286 | 2.465 | 2 355 | |
| M ₂ | Manchon 6/4" | 1.811 | 1.915 | 1 880 | |
| M ₃ | Manchon 6/4" (sans tôle de couverture) | 1.176 | 1.300 | 1 245 | |
| M ₄ | Manchon 6/4" | 1.041 | 1.145 | 1 110 | |
| M ₅ | Manchon 2" | 426 | 455 | 495 | |
| T ₁ | Doigt de gant ∅ 9 mm (pour sonde de température) | mm | 2.386 | 2.565 | 2 455 |
| T ₂ | | mm | 1.911 | 2.015 | 1 980 |
| T ₃ | | mm | 1.711 | 1.815 | 1 780 |
| T ₄ | | mm | 1.276 | 1 400 | 1 345 |
| T ₅ | | mm | 766 | 835 | 835 |
| T ₆ | | mm | 326 | 355 | 395 |



Simple et réglable de partout

Une bonne technologie se caractérise par sa convivialité. Vous n'avez pas besoin d'être un technicien pour utiliser les nombreuses fonctions d'ETAtouch.

ETAtouch : Un écran tactile pour contrôler votre chauffage

L'époque des boutons et des régulateurs compliqués est révolue, car avec l'écran tacti le du système de régulation ETA, vous effectuez les réglages d'une manière confortable et en toute simplicité. Les icônes sont explicites. Que vous souhaitiez augmenter ou diminuer la température de chauffage, modifier la période nocturne ou mettre la chaudière en marche réduite pendant les congés, — vous n'avez pas besoin de mode d'emploi pour trouver la bonne icône !

Via l'écran tacti le vous pilotez votre installation de chauffage, mais vous gardez également un oeil sur tous les composants raccordés tels que le ballon tampon, l'installation solaire ou le ballon d'ECS.



Chauffage, abaissement nocturne, réglage pour les congés : L'utilisation est claire et instantanée



La plateforme Internet gratuite

Si votre régulation ETA est connectée à Internet, vous pouvez effectuer tous les réglages depuis votre téléphone portable, votre tablette ou votre PC. Vous contrôlez votre chauffage, où que vous soyez !

En vous connectant à www.meinETA.at, vous visualisez l'écran tactile comme si vous étiez devant votre chaudière. MeinETA vous informe aussi gratuitement par courriel les notifications de votre système de chauffage.

Au sein de votre propre réseau domestique vous pouvez via VPN avoir un accès direct sur la régulation ETAtouch du système de chauffage.

Assistance rapide

Donnez à votre installateur les droits d'accès à votre compte meinETA. Il pourra ainsi préparer son intervention chez vous au préalable. Il se peut même que le technicien n'ait pas à venir sur place, car il peut déjà vous dire par téléphone ce qu'il faut faire pour régler votre système de chauffage de manière optimale. Vous pouvez voir qui peut accéder à votre contrôle via l'affichage d'état. Vous décidez et gérez l'accès à votre réseau de partenaires !



Pour tablette, smartphone et PC

meinETA fonctionne sur tous les systèmes d'exploitation courants tels que iOS ou Android. MeinETA est également accessible sur PC au moyen de tout navigateur Internet moderne.



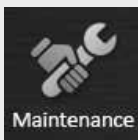
Tout est très simple



Parfait pour votre maison intelligente

La régulation ETAtouch peut être facilement intégrée dans les systèmes Smart-Home courant ainsi que dans une commande domotique centrale. Le miniserveur du système Loxone procède à un échange de données avec la chaudière via une interface ModbusTCP.

Et l'interface ETA KNX disponible en option ainsi que quelques clics sans complication suffisent pour l'intégration à un système de bus KNX.



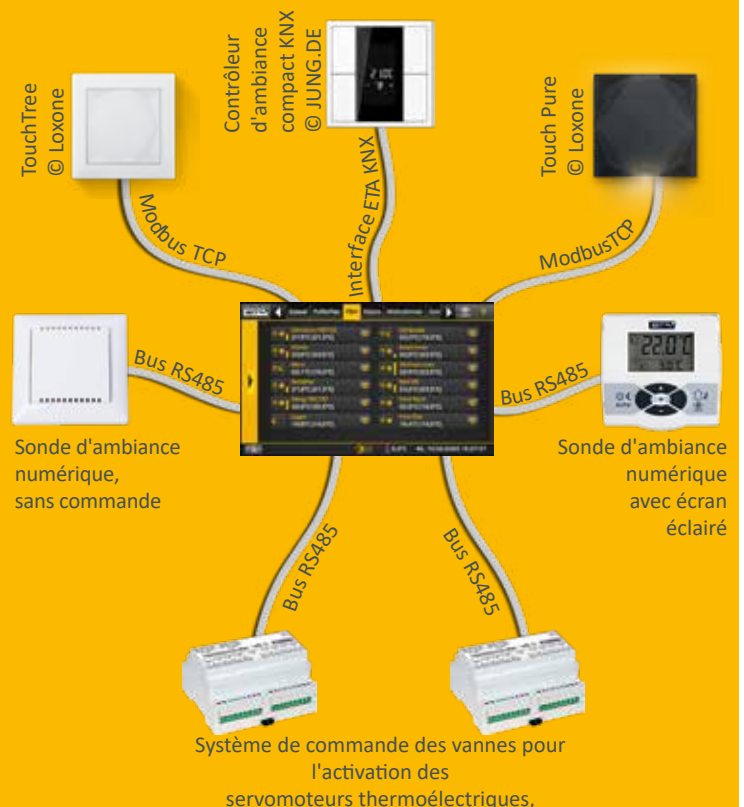
Assistant d'entretien

Entretenez simplement votre chaudière vous-même: les instructions sur l'écran tactile de la chaudière vous guident étape par étape pour réaliser le nettoyage annuel.



Exemple d'interfaces de la régulation individuelle par pièce ETA :

Qu'il s'agisse de sondes pour pièce individuelle Loxone, KNX ou ETA avec ou sans afficheur: Tout peut être contrôlé via ETAtouch. Elle donne toujours les bons signaux aux contrôleurs de vanne, qui vérifient la quantité d'eau chaude qu'il faut pour chaque pièce ou circuit de chauffage.



Tout se règle par l'intermédiaire d'un écran tactile: le standard ETA

Un système de chauffage moderne est seulement efficace quand il est bien réglé. C'est précisément la tâche de l'ETAtouch.

Toutes les fonctions pour les deux circuits de chauffage, la préparation ECS (accumulateur ou échangeur ECS) et l'installation solaire sont déjà présentes dans la régulation ETATouch, et ce sans supplément. Toutes les chaudières ETA sont équipées en série d'une connexion Ethernet. Si vous connectez la chaudière à Internet, vous pouvez piloter tous les composants depuis votre PC, votre tablette ou votre Smartphone.

Régulation de la chaudière et de la combustion*

La modulation de la vitesse de rotation des moteurs permet d'économiser du courant électrique. La régulation par sonde lambda et du temps d'allumage augmente l'efficacité. Tous les composants requis pour le fonctionnement sont surveillés électroniquement.

Gestion de l'accumulateur**

L'accumulateur dispose de trois à neuf sondes pour réguler le générateur de chaleur dans le système et distribuer l'énergie aux différents consommateurs. De cinq sondes, les régulations en cascade, la gestion de la qualité des chauffages au bois et la gestion des pics de charge sont prises en charge par le standard ETA.

Préparation ECS*

La préparation ECS s'effectue aussi bien par l'intermédiaire du module ECS ETA, du ballon ECS ou de l'accumulateur combiné. Pour toutes les variantes, nous pouvons piloter les pompes de circulation par un programme de temporisation ou en fonction des conditions climatiques.

Installations solaires**

Nous pouvons réguler un ou deux circuits solaires avec un ou deux ballons, la stratification à travers le module de stratification ETA, et également 2 champs de capteurs ainsi que trois consommateurs.

Deux circuits de chauffage régulés en fonction des conditions climatiques**

Ils fonctionnent avec un programme hebdomadaire avec plusieurs plages horaires et des fonctions supplémentaires automatiques et/ou manuelles. En option, le système peut être complété par une sonde d'ambiance et une commande à distance.



Compréhensible même sans mode d'emploi, les symboles de l'écran tactile sont simples. Contrôler l'installation de chauffage devient un jeu d'enfant.

Fonctions supplémentaires du système

Détection d'appareils de chauffage externes, comme par exemple des chaudières mazout/gaz, pompes à chaleur et poêles à bois, thermostat simple ou thermostat de température différentielle, demande de chauffage d'appareils externes, comme par exemple des aérothermes, régulation de réseaux de chaleur avec ou sans vanne mélangeuse et de sous-station, régulation individuelle par pièce.

Coffret de régulation mural pour des extensions d'installation

Toutes les régulations peuvent être étendues par des coffrets additionnels fixés au mur, avec ou sans écran tactile.

*Régulation et sondes comprises dans la livraison standard

**Régulation selon la configuration, les sondes sont en accessoires

D'Autriche au monde entier

ETA est le spécialiste des installations de chauffage à biomasse, c'est-à-dire à bûches, pellets et bois déchiqueté. Les techniques les plus modernes sont utilisées conjointement aux ressources naturelles en plein développement.

ETA, c'est l'efficacité

Les techniciens désignent le rendement d'un chauffage par la lettre grecque η , prononcée « eta ». Les chaudières ETA fournissent plus de chaleur tout en consommant moins de combustible, contribuent à la préservation de l'environnement et représentent une solution pérenne.

Le bois : ancien, mais performant

Le bois est notre combustible le plus ancien et le plus moderne. Entre le feu ouvert dans une caverne et une chaudière moderne à biomasse, une longue histoire s'est écrite. Au milieu du 20^e siècle, le nombre de chauffages au bois a diminué brièvement. Le fioul était devenu le nouveau combustible à la mode. Un court intermède comparé à la longue histoire du bois. Nous savons aujourd'hui que le chauffage aux combustibles fossiles est sans avenir. Ces derniers contribuent au réchauffement de la planète et polluent l'environnement. Leur approvisionnement n'est pas non plus garanti sur le long terme car non seulement leur quantité diminue, mais ils ne se renouvellent pas et proviennent en partie de régions politiquement instables. En revanche, le bois est une matière première renouvelable, locale et économique, qui ne porte pas préjudice à l'environnement en se consommant. Ce n'est donc pas

une surprise si le chauffage au bois connaît une croissance fulgurante.

Confort ultra performant

Depuis décembre 1998, la société ETA, basée en Haute-Autriche, conçoit et construit une nouvelle génération de chaudières de chauffage au bois. Ces chaudières recèlent un grand nombre de technologies brevetées et disposent de la technique de régulation la plus moderne, elles sont donc extrêmement simples à utiliser. Le confort et l'efficacité ont fait la renommée des produits d'ETA dans le monde entier. Avec une production capacité de 35 000 chaudières par an et un taux d'exportation d'environ 80 % dans le monde entier, ETA compte parmi les leaders de la production de chaudières à biomasse.

Vous achetez bien plus qu'une chaudière

Faire le choix d'une chaudière ETA au bois ou aux granulés de bois, c'est choisir une solution pérenne. Et pas seulement en ce qui concerne le combustible. En producteur responsable, ETA est présent à tous les niveaux. Des emplois stables sont ainsi créés dans la région. L'usine à Hofkirchen an der Trattnach compte plus de 400 employés qui bénéficient de conditions de travail idéales, notamment d'une cantine d'entreprise, d'ateliers et d'entrepôts bien éclairés, sans oublier une d'alimentation pour véhicules électriques alimentée par l'installation photovoltaïque de l'entreprise. Sa production permet de couvrir les besoins du bâtiment et d'économiser environ 230 t de CO₂ par an.





Chaudière à Pellets ETA

| | |
|-------------------------------|--------------|
| ETA PU PelletsUnit | 7 - 15 kW |
| ETA ePE Chaudière à Pellets | 7 - 56 kW |
| ETA PC Pellets Compact | 20 - 105 kW |
| Eta ePE-K Chaudière à Pellets | 100 - 240 kW |



La Condensation chez ETA

| | |
|---|-------------|
| Chaudière à condensation Pellets ETA ePE BW | 8 - 62 kW |
| Condenseur pour chaudière PU ETA BW | 7 - 15 kW |
| Condenseur pour chaudière PC ETA BW | 20 - 105 kW |



Chaudière à gazéification de bois

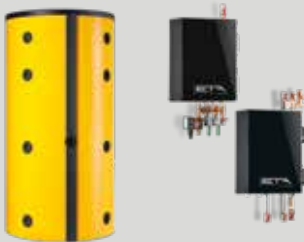
ETA SH et Brûleurs à pellets ETA TWIN

| | |
|--|--------------------------|
| ETA eSH Chaudière à gazéification de bois | 16 - 20 kW |
| ETA eSH-TWIN Chaudière combinée avec Brûleur à pellets ETA eTWIN | 16 - 20 kW 16 kW |
| ETA SH Chaudière à gazéification de bois | 20 - 60 kW |
| ETA SH-P Chaudière à gazéification de bois avec Brûleur à pellets ETA Twin | 20 - 60 kW 20 - 50 kW |



Chaudière à bois déchiqueté

| | |
|---|--------------|
| ETA eHACK Chaudière à bois déchiqueté | 20 - 240 kW |
| ETA HACK VR Chaudière à bois déchiqueté | 250 - 500 kW |



Ballon tampon ETA

| | |
|--|---------------|
| ETA Ballon tampon | 500 l |
| ETA Ballon tampon à stratification SP | 600 - 5.000 l |
| ETA Ballon tampon à stratification SPS | 600 - 1.100 l |

ETA Modules Hydrauliques

| |
|--|
| ETA Module de production d'ECS instantanée |
| ETA Module de stratification solaire |
| ETA Module de séparation de systèmes |
| ETA Module de circuit mélangé |
| ETA Module de transfert |

Votre chauffagiste se fera un plaisir de vous conseiller !



ETA Heiztechnik GmbH
 Gewerbepark 1
 A-4716 Hofkirchen an der Trattnach
 Tel.: +43 7734 2288
 Fax: +43 7734 2288-22
 info@eta.co.at
 www.eta.co.at

Sous réserve de modifications techniques

Nous nous réservons le droit d'appliquer des modifications techniques sans avis préalable pour vous faire bénéficier de nos améliorations continues. Les erreurs d'impression ou les modifications apportées dans l'intervalle ne donnent droit à aucune réclamation. Les variantes d'équipement illustrées ou décrites dans ces manuels sont disponibles uniquement en option. En cas de contradiction entre les différents documents relatifs au contenu livré, ce sont les informations indiquées dans nos tarifs actuels qui prévalent. Toutes les images sont des images symboles pouvant contenir des options disponibles moyennant un supplément.

Source des photographies : ETA Heiztechnik GmbH, Lothar Prokop Photographie, istockphoto, Thinkstockphotos, Photocase, Shutterstock.
 94710-FR, Prospekt Schichtpuffer ETA FR, 2024-06

