

# Brennwertwärmetauscher ETA BW

**ETA**<sup>1</sup>  
...mein Heizsystem



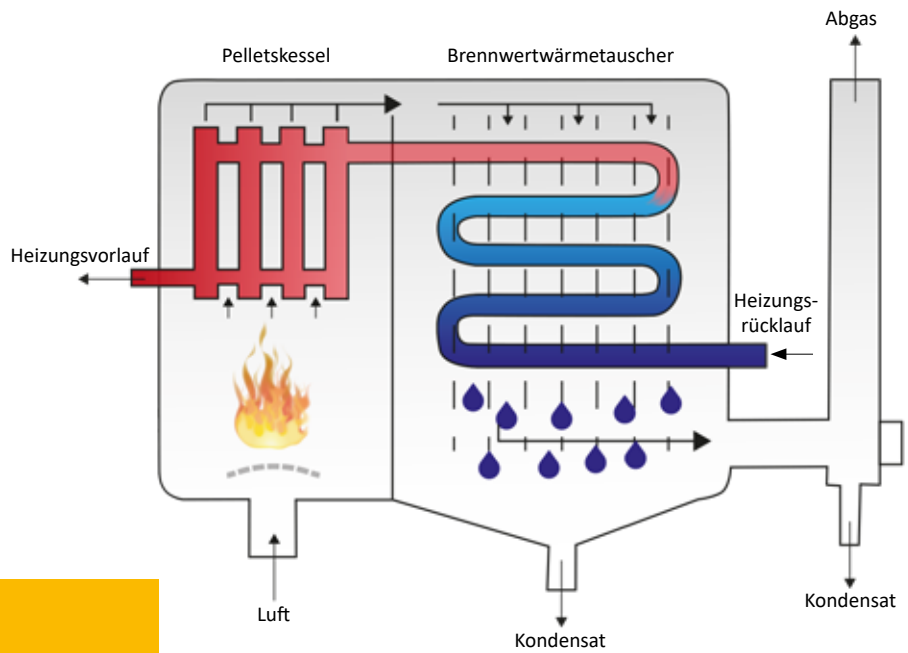
*Perfektion aus Leidenschaft.*  
[www.eta.co.at](http://www.eta.co.at)



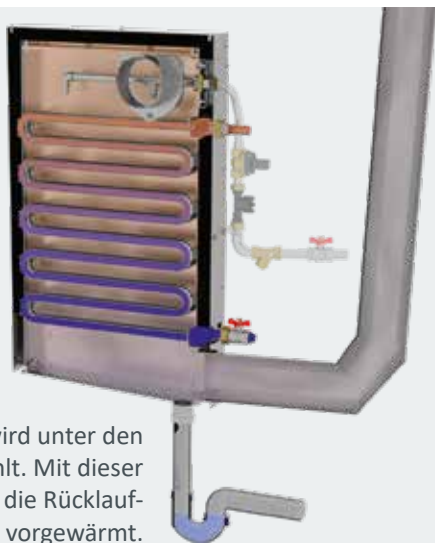
# Funktion des Brennwertwärmetauschers

Heizkosten um bis zu 10 % senken

Bevor das warme Abgas durch den Schornstein entweicht, kühlt das Brennwertsystem dieses ab und entzieht ihm Wärmeenergie. Das abgekühlte Rücklaufwasser strömt durch den Wärmeüberträger der Anlage an die Abgasführung. Der Wasserdampf kondensiert. Somit entsteht Kondensationsenergie. Diese Wärme wird in das Heizwassersystem für Heizung und Brauchwasser eingespeist.



! Im Vergleich zu herkömmlichen Brennwertsystemen setzt der ETA Brennwertwärmetauscher neue Maßstäbe in Sachen Anlagensicherheit. Dazu zählt der integrierte Volumenstromsensor und die aktive Kontrolle der Wassermenge.



Das Abgas wird unter den Taupunkt abgekühlt. Mit dieser Energie wird die Rücklauf-temperatur vorgewärmt.



**Automatische Abreinigung**  
Der Wasserdurchfluss bei der Reinigung wird mit einem integrierten Volumenstromsensor ermittelt und somit der Wasserbrauch auf ein Minimum reduziert.

# Brennwertkessel muss schwitzen

## Niedrige Rücklauftemperatur - hohes Einsparungspotential.

Die Rücklauftemperatur von Flächenheizungen (Fußbodenheizung, Wandheizung, etc.) sind um einiges niedriger als die von Radiatoren. Durch die stärkere Kondensatbildung wird auch die Rücklauftemperatur stärker vorgewärmt und die Effizienz gesteigert.

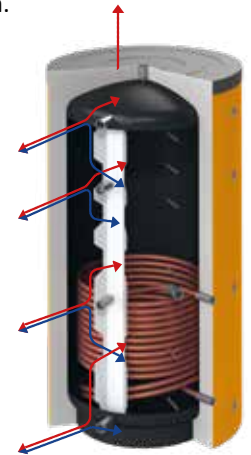
## Rahmenbedingungen für den Einsatz eines Brennwertwärmetauschers:

- auf die Eignung und Zulassung der Schornsteinprodukte achten
- Wasser- sowie Kanalanschluss (für Kondensatableitung)
- Niedrige Rücklauftemperaturen







**Hochtemperaturheizkreis (Heizkörper/Radiatoren)**  
relativ hohe Rücklauftemperatur - geringe Kondensatbildung - Brennwerteffekt wird wenig genutzt, dadurch geringes Einsparungspotential

Der ETA Schichtpuffer optimiert die Heizanlage und sorgt mit dem Frischwassermodul für niedrige Rücklauftemperaturen.



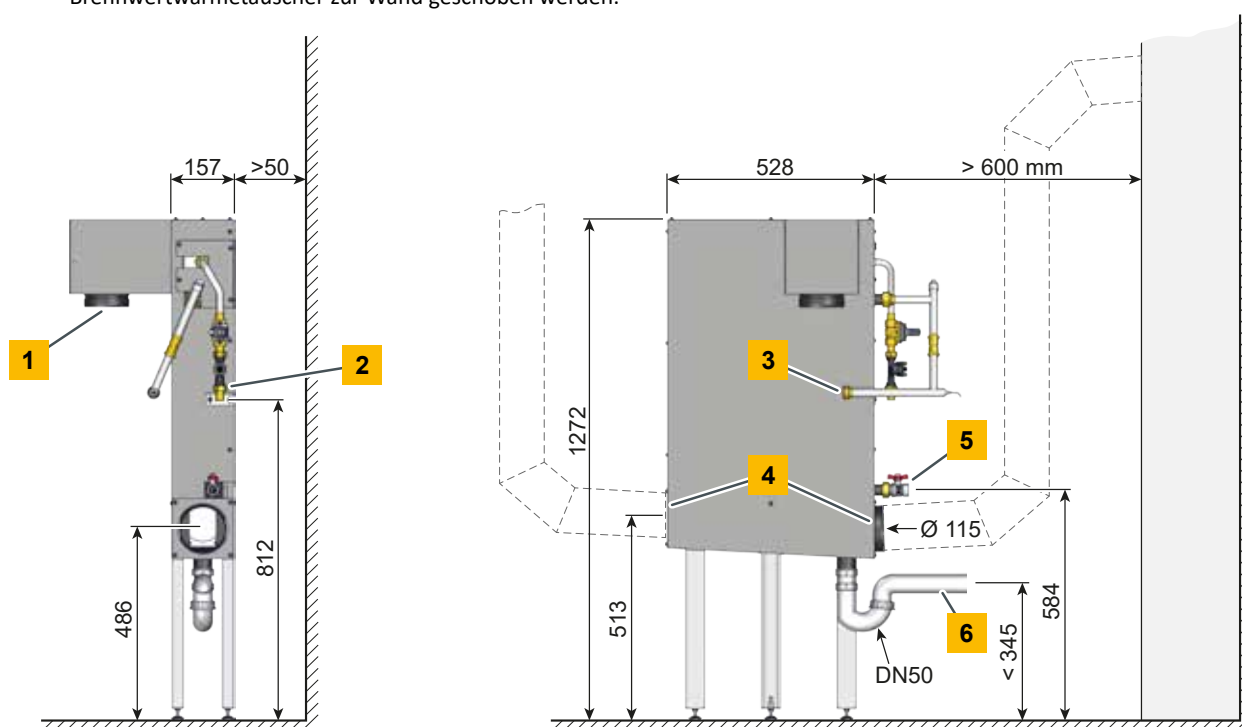
**Niedertemperaturheizkreis (Fußboden- /Wandheizung)**  
niedrige Rücklauftemperaturen - starke Kondensatbildung - Brennwerteffekt spart Heizkosten

| Anlagenbeispiele   | Jahresverbrauch                          | jährliches Einsparpotential bei optimaler Betriebsweise |
|--|--|---|
| Einfamilienhaus<br>PelletsUnit 15 kW      | 5,6 to Pellets<br>entsprechen 2.800 l Öl | 0,5 to  |
| Mehrfamilienhaus<br>PelletsCompact 32 kW  | 12 to Pellets<br>entsprechen 6.000 l Öl  | 1,2 to  |
| Gewerbe<br>PelletsCompact 60 kW           | 22 to Pellets<br>entsprechen 11.000 l Öl | 2,2 to  |
| Gewerbe<br>PelletsCompact 100 kW          | 37 to Pellets<br>entsprechen 18.000 l Öl | 3,7 to  |

# ETA Brennwertwärmetauscher für ETA PU 7 bis 15

- 1** Abgas vom Kessel
- 2** Wasserversorgung
- 3** Rücklauf vom Kessel
- 4** Abgasanschluss zum Schornstein
- 5** Vorlauf zur Heizanlage
- 6** Siphon zum Anschluss an das Abwassersystem

Der Abstand zur Wand (>50 mm) ist nur für die Montage erforderlich. Nach der Montage kann der Kessel mit dem Brennwertwärmetauscher zur Wand geschoben werden.

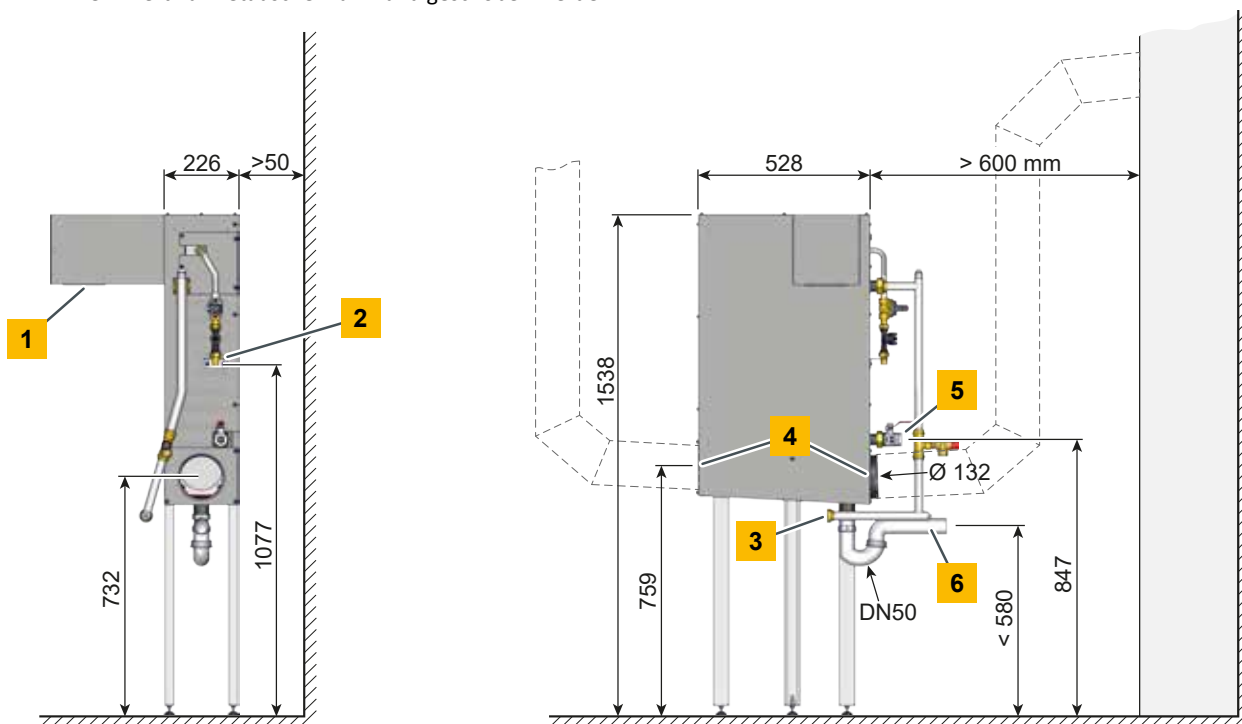




## ETA Brennwertwärmetauscher für ETA PC 20 bis 32

- |                              |   |
|------------------------------|---|
| <b>1</b> Abgas vom Kessel    | <b>4</b> Abgasanschluss zum Schornstein             |
| <b>2</b> Wasserversorgung    | <b>5</b> Vorlauf zur Heizanlage                     |
| <b>3</b> Rücklauf vom Kessel | <b>6</b> Siphon zum Anschluss an das Abwassersystem |

Der Abstand zur Wand (>50 mm) ist nur für die Montage erforderlich. Nach der Montage kann der Kessel mit dem Brennwertwärmetauscher zur Wand geschoben werden.



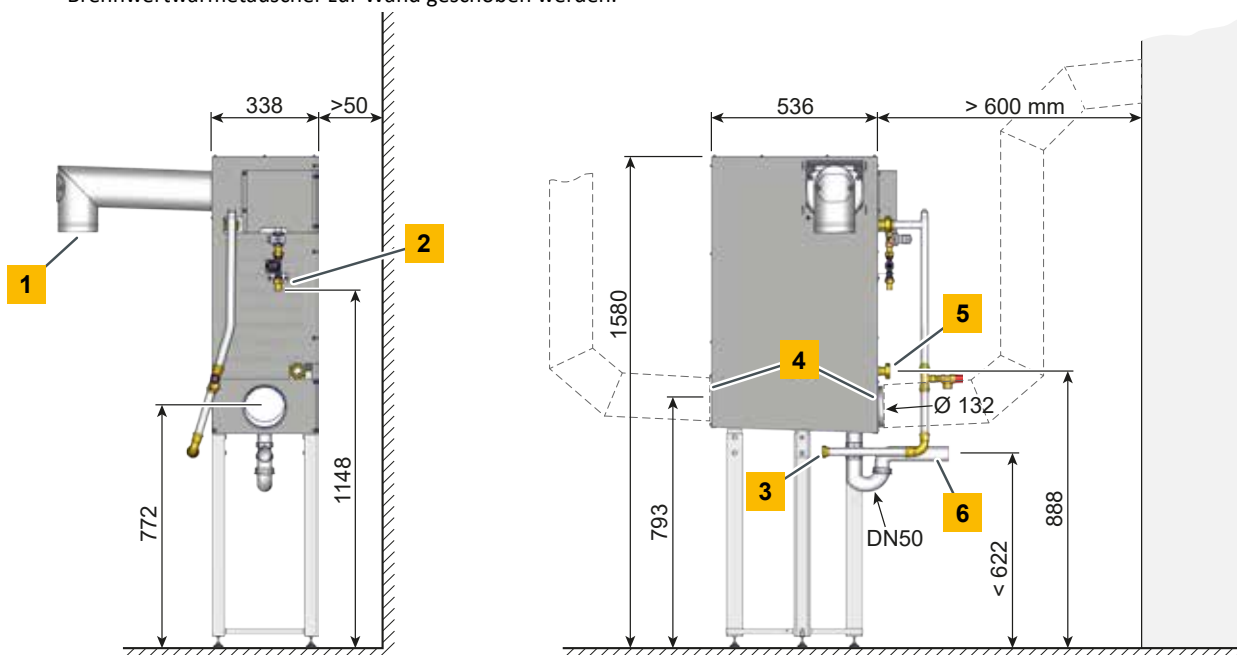


# ETA Brennwertwärmetauscher für ETA PC 40 bis 50

- 1** Abgas vom Kessel
- 2** Wasserversorgung
- 3** Rücklauf vom Kessel

- 4** Abgasanschluss zum Schornstein
- 5** Vorlauf zur Heizanlage
- 6** Siphon zum Anschluss an das Abwassersystem

Der Abstand zur Wand (>50 mm) ist nur für die Montage erforderlich. Nach der Montage kann der Kessel mit dem Brennwertwärmetauscher zur Wand geschoben werden.

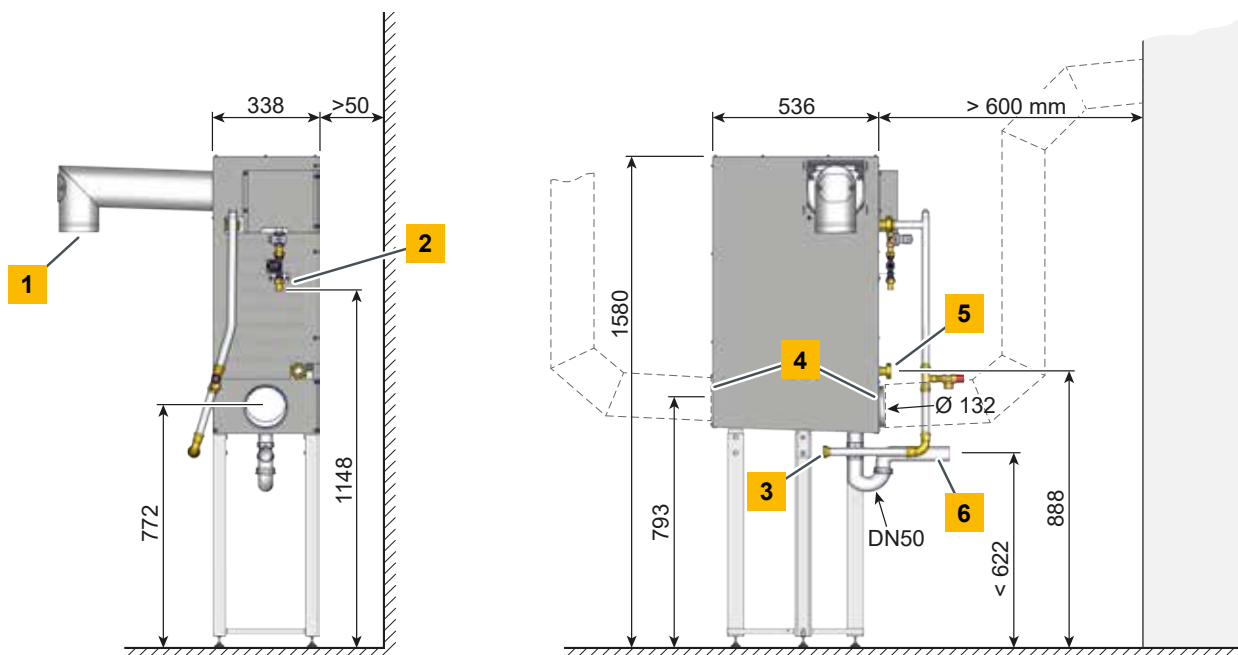




## ETA Brennwertwärmetauscher für ETA PC 60 bis 105

- |  |   |
|--|---|
| <ul style="list-style-type: none"> <li><b>1</b> Abgas vom Kessel</li> <li><b>2</b> Wasserversorgung</li> <li><b>3</b> Rücklauf vom Kessel</li> </ul> | <ul style="list-style-type: none"> <li><b>4</b> Abgasanschluss zum Schornstein</li> <li><b>5</b> Vorlauf zur Heizanlage</li> <li><b>6</b> Siphon zum Anschluss an das Abwassersystem</li> </ul> |
|--|---|

Der Abstand zur Wand (>50 mm) ist nur für die Montage erforderlich. Nach der Montage kann der Kessel mit dem Brennwertwärmetauscher zur Wand geschoben werden.





## ETA Pelletsessel

|                        |              |
|------------------------|--------------|
| ETA PU PelletsUnit     | 7 - 15 kW    |
| ETA ePE Pelletsessel   | 7 - 56 kW    |
| ETA PC PelletsCompact  | 20 - 105 kW  |
| ETA ePE-K Pelletsessel | 100 - 240 kW |



## ETA Brennwertechnik

|                              |             |
|------------------------------|-------------|
| ETA ePE BW Pelletsessel      | 8 - 62 kW   |
| ETA BW Brennwärmetauscher PU | 7 - 15 kW   |
| ETA BW Brennwärmetauscher PC | 20 - 105 kW |



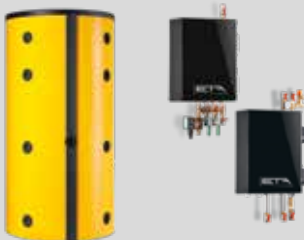
## ETA SH Holzvergaserkessel und TWIN Pelletsbrenner

|  |                          |
|--|--------------------------|
| ETA eSH Holzvergaserkessel                                 | 16 - 20 kW               |
| ETA eSH-TWIN Kombikessel<br>mit ETA eTWIN Pelletsbrenner   | 16 - 20 kW<br>16 kW      |
| ETA SH Holzvergaserkessel                                  | 20 - 60 kW               |
| ETA SH-P Holzvergaserkessel<br>mit ETA TWIN Pelletsbrenner | 20 - 60 kW<br>20 - 50 kW |



## ETA Hackgutkessel

|                           |              |
|---------------------------|--------------|
| ETA eHACK Hackgutkessel   | 20 - 240 kW  |
| ETA HACK VR Hackgutkessel | 250 - 500 kW |



## ETA Pufferspeicher

|                               |               |
|-------------------------------|---------------|
| ETA Pufferspeicher            | 500 l         |
| ETA Schichtpufferspeicher SP  | 600 - 5.000 l |
| ETA Schichtpufferspeicher SPS | 600 - 1.100 l |

## ETA Hydraulikmodule

|                           |
|---------------------------|
| ETA Frischwassermodul     |
| ETA Solarschichtmodul     |
| ETA Systemtrennmodul      |
| ETA Mischerkreismodul     |
| ETA Übergabemodul/Station |

Ihr Heizungsfachmann berät Sie gerne

**ETA**<sup>η</sup>  
...mein Heizsystem

**ETA Heiztechnik GmbH**  
Gewerbepark 1  
A-4716 Hofkirchen an der Trattnach  
Tel.: +43 7734 2288  
Fax: +43 7734 2288-22  
info@eta.co.at  
www.eta.co.at

### Technische Änderungen und Irrtümer vorbehalten

Um Ihnen den Nutzen aus unserer stetigen Weiterentwicklung zur Verfügung stellen zu können, behalten wir uns technische Änderungen vor, auch ohne vorherige Ankündigungen. Druck- und Satzfehler oder zwischenzeitlich eingetretene Änderungen jeder Art berechtigen nicht zu Ansprüchen. Einzelne Ausstattungsvarianten, die hier abgebildet oder beschrieben werden, sind nur optional erhältlich. Bei Widersprüchen zwischen einzelnen Dokumenten bezüglich des Lieferumfangs gelten die Angaben in unserer aktuellen Preisliste. Alle Bilder sind Symbolbilder und können Optionen enthalten, die gegen einen Aufpreis erhältlich sind.

Fotoquelle: ETA Heiztechnik GmbH, Lothar Prokop Photographie, istockphoto, Thinkstockphotos, Photocase, Shutterstock.  
94703-DE, Prospekt Brennwärmetauscher DE, 2024-10

