

ETA SH 20 do 60 kW

ETA SH-P 20 do 60 kW s funkcijo TWIN 20 do 50 kW



...moj sistem ogrevanja



Kotel na polena ali kombinirani kotel za večjo prilagodljivost



*Popolnost je naša strast.*

[www.eta.co.at](http://www.eta.co.at)



## Natančno tako, kot hočem

Gretje z lesom je izjemno ugodno, čeprav nimate lastnega gozda. Ne poškoduje klime, pomaga domačemu gospodarstvu in ni podvrženo krizam, saj je v Evropi lesa na pretek.

Moderen kotel na polena je zelo učinkovit. Običajno je treba samo enkrat dodati gorivo, na zelo mrzle dni pa morda dvakrat. Kotel na polena nikdar ne deluje povsem samodejno.

### Ugodno in udobno

ETA ima idealno rešitev za vse, ki želite izkoristiti izjemno ugodno gorivo, torej les, a vseeno hočete imeti udobje popolne avtomatike. ETA TWIN je sestavljen iz dveh kotlov, ki se med sabo dopolnjujeta. Kotel na polena ETA SH lahko naročite

s prirobnico, na katero lahko preprosto priklopite samodejni gorilnik na pelete, in to tudi čez več let, ne da bi morali izvajati predelave grelnega sistema ali priključka na dimnik.

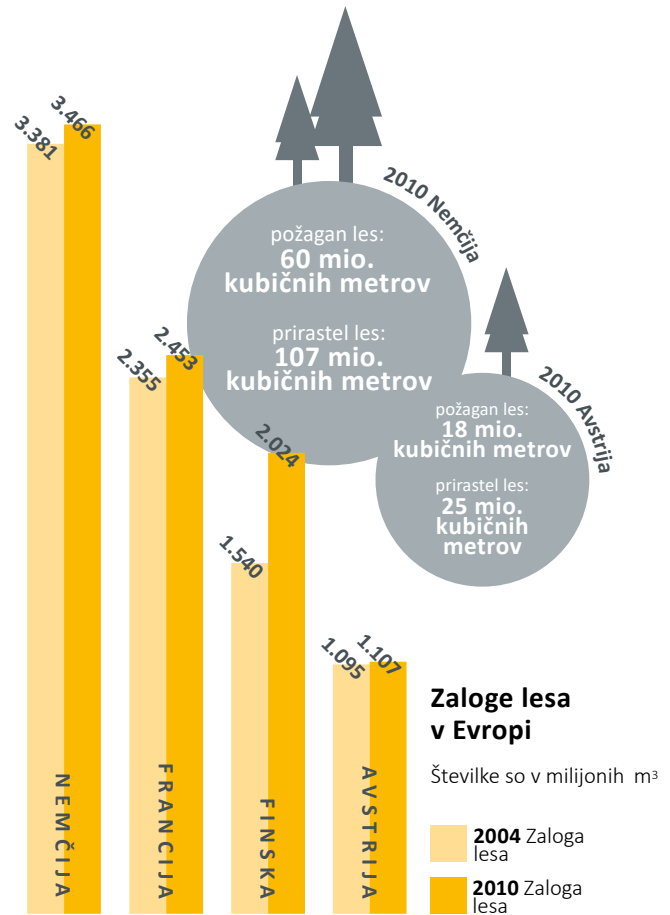
### Inteligentni sistem

Gorilnik ETA TWIN s kotlom odlično sodeluje. Če kotlu na polena zmanjka goriva, to tudi javi. Če v prsto določljivem času ne naložite dodatnih polen, delo samodejno prevzame gorilnik na pelete, dokler v kotel na polena ne naložite. Tako bo vaša hiša topla, tudi če vas dlje časa ni doma.

# S tem smo vsi na boljšem

Nižji stroški ogrevanja, podpora domačemu gospodarstvu in varstvo okolja. Vse to dobite z ogrevanjem na les. Les ima v naših gozdovih stalen prirast, zato ga ne prizadanejo krize, hkrati pa je ugoden. Gozdne površine v Evropi se povečujejo.

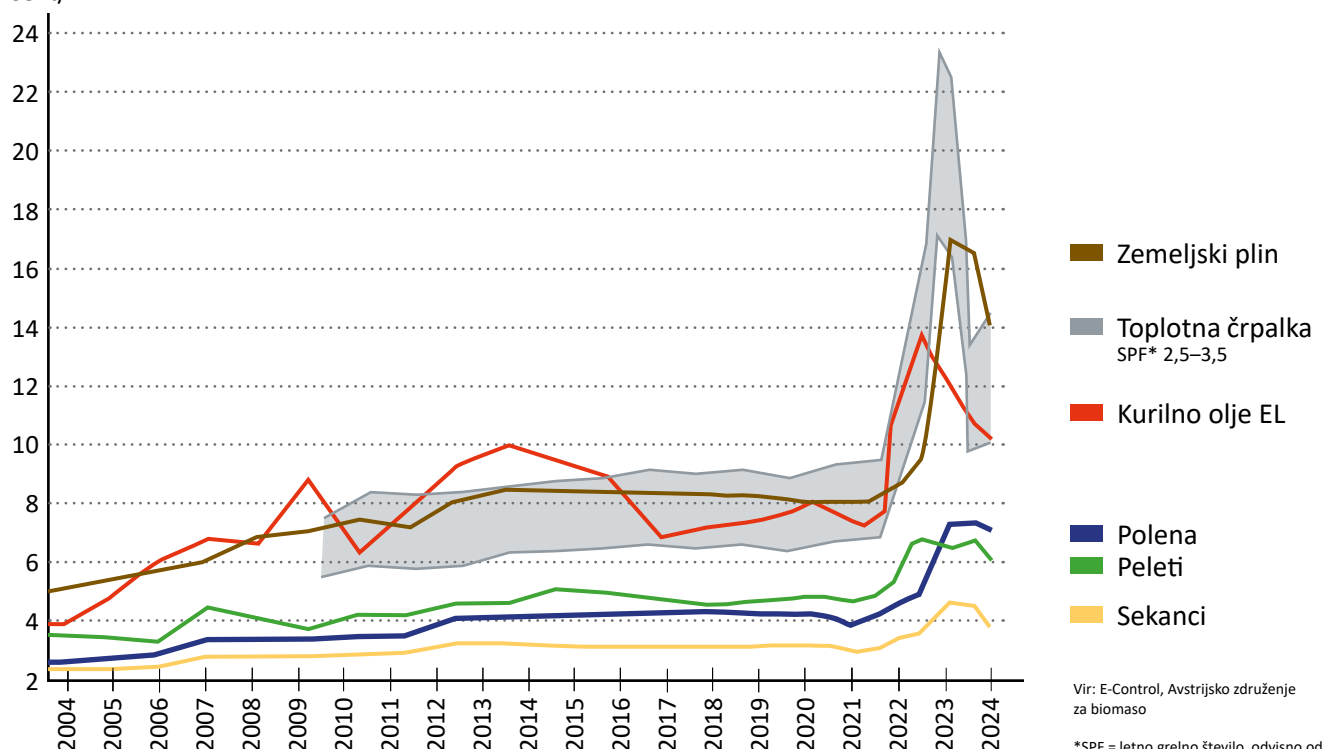
Ta naravna surovina je nevtralna glede izpustov CO<sub>2</sub>, kar pomeni, da pri izogrevanju ne izpušča več CO<sub>2</sub>, kot ga je drevo absorbiralo med rastjo. Enaka količina se sprostí, če les zgine v gozdu. Gretje z lesom tako ne obremenjuje ozračja.



## Razvoj cene nosilcev energije

za gospodinjstva 2004–2024

Cent/kWh



## Udobno ogrevanje na les

Noben kotel na polena ni povsem samodejen, a ETA SH prevzame večji del dela nase. Nalaganje brez trsk in papirja, čiščenje toplotnega izmenjevalnika z enim prijemom in odpepeljevanje s sprednje strani so le nekatere od značilnosti, ki povečujejo udobje.

### Čisto preprosto gretje

Odprete zunanja izolacijska vrata, sesalni ventilator se v kolikor še ne deluje samodejno potihno zažene, da v zgorevalno komoro dovede dovolj kisika. Ko odprete vrata prostora za nalaganje polen, da bi vanj naložili polmetrska polena, sesalni ventilator aktivira odsesavanje dimnih plinov. Reža za odvod dimnih plinov se nahaja neposredno nad komoro za nalaganje. Z odsesavanjem dimnih plinov je zagotovljeno, da iz kotla ne izstopa dim ali vonj. Naložite polena. Velikost nakladalnega prostora je tako velika, da zadostuje za celodnevno delovanje brez ponovnega nakladanja, razen v izjemno hladnih dnevih. Novo naložena polena se vnamejo s pomočjo obstoječe žerjavice zato posebno prižiganje ni potrebno. Za prižiganje ne potrebujete papirja, trsk ali netiva, niti samodejnega vžiga. Zaprete vrata

*Upravljanje je daljinsko, s komunikacijsko platformo meinETA.*



4

in enkrat ali dvakrat mimogrede povlečete ročico za čiščenje, in že je toplotni izmenjevalnik znova čist in zelo učinkovit. Pepel odstranite samo po potrebi. Zveni preprosto? Saj tudi je. Ogrevanje z lesom je za uporabnika težko še bolj prijazno.



### Pripravljeni na vse

ETA SH je več kot samo kotel na polena oziroma v izvedbi TWIN kotel na polena in pelete. Z njim obvladujete celoten sistem ogrevanja in priprave tople vode, vse komponente pa sodelujejo med sabo.

**V upravljanje kotla lahko vključite naslednje:**

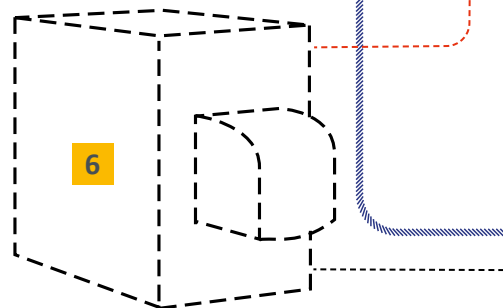
**1 sončne celice:** s površino kolektorja od 8 do 12 m<sup>2</sup> boste ob lepih dneh vso toplo vodo pridobili z brezplačno sončno energijo. Z modulom za plastno polnjenje ETA bodo sončne celice odlično vključene v sistem.

*Modul mešalnega kroga ETA za 2 mešalna kroga pri namestitvi prihrani veliko denarja in časa, saj ni treba polagati vodov za tipala in kablov za črpalke ter mešalnike.*



4

6

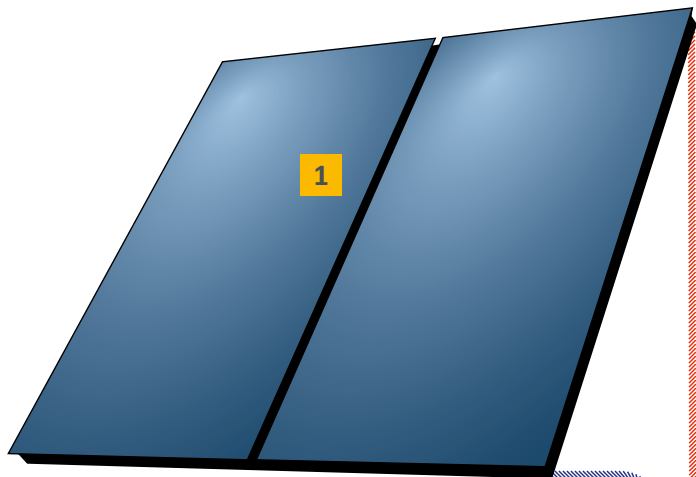


**2 Zbiralnik:** pri gretju na polena je zbiralnik nujen. Ogenj v kotlu je namreč mogoče le delno dušiti. Ko so dnevi toplejši, posebej v prehodnem obdobju, se ustvari več toplote, kot je potrebno za ogrevanje. V vmesnem zbiralniku jo lahko shranite in nato uporabite, ko jo potrebujete. Tako naložite na ogenj takrat, ko imate ravno čas, in se s tem izognete stresu. Poleti pa kotel dela samo vsakih nekaj dni, z modulom za svežo vodo pa celo samo enkrat na teden, pa boste še vseeno imeli ves čas dovolj tople vode.

**3 Upravljanje vmesnega zbiralnika ETA** skupaj z mehkim zagonom poskrbi za to, da bo v hiši hitro toplo. Preostala toplota iz zbiralnika še dodatno podpira segrevanje.

**4 Samodejni dvig temperature povratnega voda z mešalno pipo** varuje kotel pred korozijo in prihrani energijo, saj lahko tako preostalo toploto na koncu faze gorenja optimalno izkoristite.

**5 Modul za svežo vodo:** zahteva le malo prostora, saj ga lahko vgradite v vmesni zbiralnik ali pa namestite na steno, in pripravlja vedno svežo ter

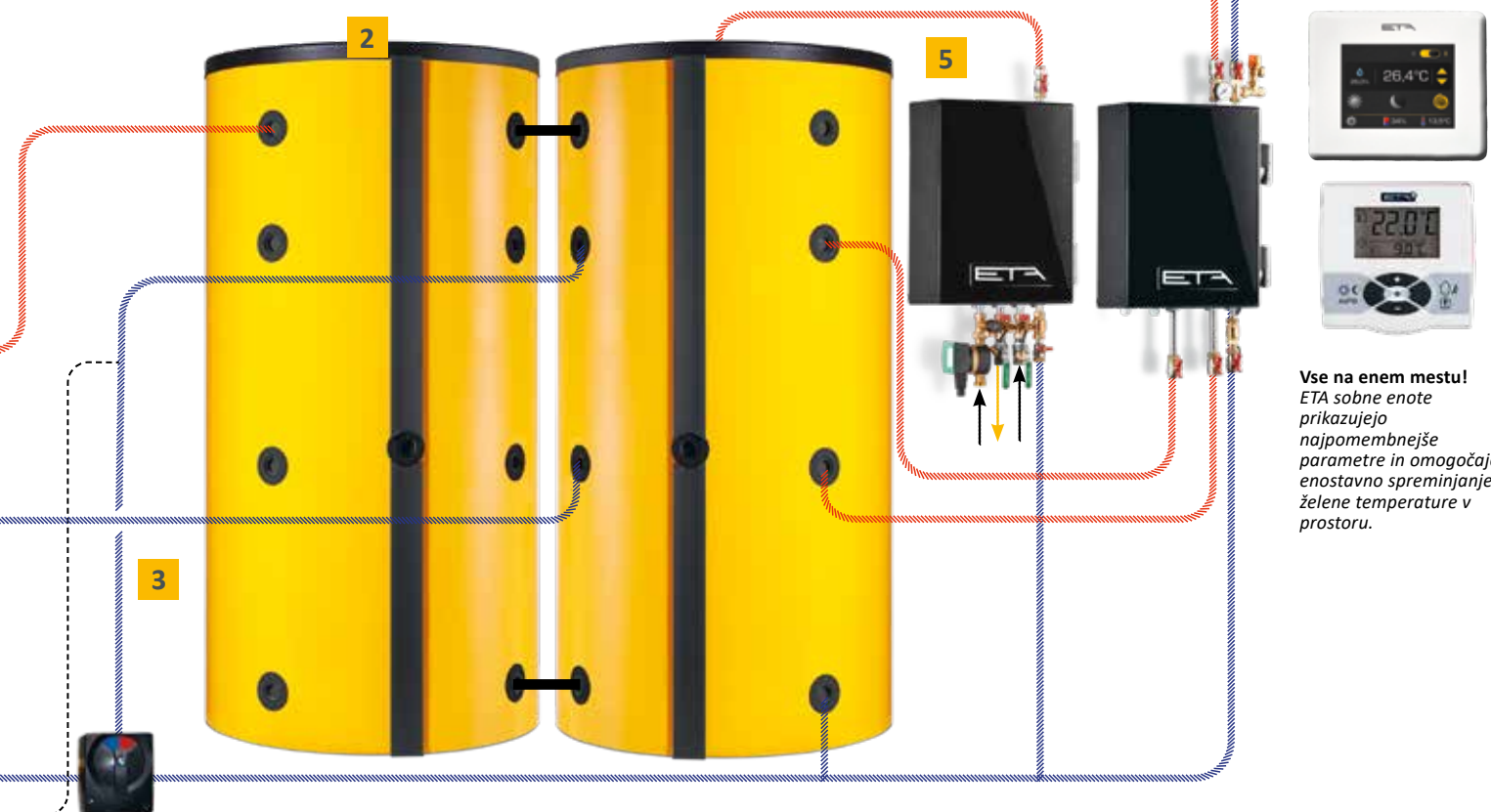


higiensko neoporečno toplo vodo za tuširanje, pitje ali pomivanje posode. Seveda lahko namesto tega vgradite tudi običajni zbiralnik tople vode v sistem kotla.

**6 Dodatni kotli:** v sistem ETA lahko vključite tudi kotle na olje, plin ali druge kotle na pelete. Ti se preprosto zaženejo preko avtomatike kotla na drva.

### Namig podjetja ETA:

Prostornina polnilnega prostora zgorevalne komore x 10 = najmanjša zahtevana prostornina zbiralnika. Prostornina polnilnega prostora zgorevalne komore x 15 = optimalna prostornina vmesnega zbiralnika za najboljši izkoristek energije in udobje. Če kurilnica ni dovolj velika za zbiralnik, lahko brez težav med sabo povežete dva manjša zbiralnika ETA.



**Vse na enem mestu!** ETA sobne enote prikazujejo najpomembnejše parametre in omogočajo enostavno spreminjanje želene temperature v prostoru.

## Učinkovitost je v zraku

Bolje ko deluje zgorevanje, višja je učinkovitost, s tem pa so tudi emisije nižje. Zato je potreben kisik. Potrebe po kisiku pa se razlikujejo glede na vrsto lesa in njegovo suhost. Regulacija zgorevanja ETA je izjemno natančen sistem, ki natančno regulira dovod kisika in s tem temperaturo v zgorevalni komori.

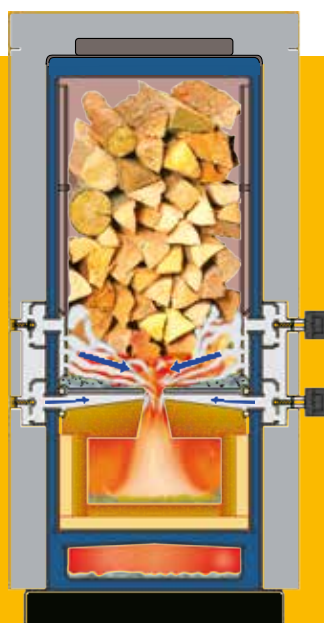


## Ventilator sesalnega vleka

**Varnost in učinkovitost.** Ta ventilator je izjemno tih, a kljub temu poskrbi za konstanten podtlak v kotlu. Ne glede na to, koliko je polen v polnilnem prostoru, vedno lahko naložite, in to povsem varno. Takoj ko odprete vrata kotla, se sesalni ventilator samodejno vklopi in tako prepreči, da bi izstopali dimni plini. Poleg tega sesalni ventilator poskrbi za dovod kisika v zgorevalno komoro in s tem za idealno zgorevanje ter kar najboljši izkoristek goriva.

## Dve samodejni zračni loputi

**Vedno prava količina zraka.** Dve samodejni zračni loputi natančno in glede na trenutne potrebe regulirata primarni ter sekundarni dovod zraka. Tako v zgorevalni komori nikdar ni premalo kisika, gorivo pa lahko vedno do konca izkoristite. Prav tako pa v zgorevalni komori nikdar ni preveč kisika, tako da se temperature ne zvišajo preveč, kar podaljšuje življenjsko dobo kotla.





## Lambda sonda

**Poskrbi za pravo mešanico.** Ne glede na to, ali kurite bukev ali smreko, velike ali majhne kose lesa, ne glede na to, ali kotel šele segrevate ali pa že deluje: za idealno zgorevanje je vedno najpomembnejša prava količina dovedenega zraka. Pravilno postavljena lambda sonda predstavlja možgane gorilne tehnologije. Regulira, koliko kisika je trenutno potrebnega. Rezultat: visok izkoristek in nizki izpusti.



*Lambda sonda je pomemben del gorilne tehnologije. V povezavi z regulacijo gorenja ETA določa potek in kakovost zgorevanja.*



## Toplotni izmenjevalnik

**Odličen izkoristek in preprosto čiščenje.**

Usmerjeno vodenje zraka po ceveh toplotnega izmenjevalnika poskrbi za odličen izkoristek in enakomerno izmenjavo toplote. Čiščenje je skoraj samodejno: samo mimogrede nekajkrat povlecite ročico za čiščenje in že je toplotni izmenjevalnik spet čist. Za to vam ni treba odpirati vrat za čiščenje, pa tudi umazali se ne boste.

**Po potrebi tudi samodejno.**

Opcijsko je lahko toplotni izmenjevalnik opremljen s pogonom. Toplotni izmenjevalnik se samodejno čisti z virbulatorji. S tem je zagotovljena konsistentno visoka učinkovitost in večje udobje.





## Pot do toplote

Naložite les in že gori! S pravo tehnologijo doseganje vrhunske učinkovitosti pri nizkih izpustih ni težko. V kotlih na polena ETA so vse komponente uigrane, da dosežejo najboljši rezultat in naredijo gretje čim bolj udobno.

- 1 Izolacijska vrata:** ker nočete segreti kurilnice, temveč stanovanje, so zunanja vrata izolirana, tako da se občutno zmanjšajo izgube toplote zaradi izsevanja – in to zelo dobro.
- 2 Velika vrata za polnjenje:** nalaganje lesa je čisto preprosto!
- 3 Odsesavanje dimnih plinov:** aktivira se, ko je treba naložiti, in poskrbi za to, da nikdar ne izhaja dim, ko so odprta vrata za polnjenje.
- 4 Velik polnilni prostor:** pri modelu SH 20/30 ima polnilni prostor prostornino 150 l, pri modelu SH 40/50/60 pa kar 223 l. To pomeni, da ni treba tako pogosto nalagati.
- 5 Vrata za zagon:** ko v kotlu ni več žerjavice, ga lahko brez težav in zlahka znova zakurite.
- 5a Opcijski samodejni vžig:** z opcijsko razpoložljivim samodejnim vžigom, ki ga je mogoče zelo enostavno dodati, se cepanci zanetijo sami.
- 6 Patentirana zgorevalna komora z žarilnimi območji:** je posebej odporna na temperature in opremljena z ekspanzijskimi utori, tako da pri nihanjih temperature ne pride do razpok.
- 7 Dodatna prirobnica za kotel na pelete pri modelu ETA SH-P 20/30:** za enostavno dopolnitev s kotlom na pelete ETA TWIN.
- 8 Sesalni ventilator:** ta ventilator je izjemno tih, a kljub temu poskrbi za podtlak v kotlu. Poleg tega regulira dovedene količine zraka in s tem poskrbi za varnost v kurilnici.



### Pot skozi kotel:

-  Kurivo
-  Izpušni plini
-  Ogrevna voda
-  Zrak





**9 Ročica za čiščenje:** glede na želje in razpoložljivi prostor je lahko nameščena na levi ali desni strani. Če jo občasno povlečete, se s tem sproži tresenje toplotnega izmenjevalnika, ki se tako samodejno očisti. Ni vam treba odpirati vrat za čiščenje, pa tudi umažete se ne.

**9a** Opcija - avtomatsko čiščenje toplotnega izmenjevalnika: toplotni izmenjevalnik se samodejno čisti z virbulatorji. S tem je zagotovljena konstantno visoka učinkovitost in večje udobje.

**10 Primarna in sekundarna zračna loputa:** obe loputi se z lambda sondo krmilita tako, da v zgorevalno komoro vedno pride idealna količina zraka. Po želji jih lahko namestite levo ali desno.

**11 Lambda sonda:** s samodejnim umerjanjem signala iz vsakega lesa izvleče čim več energije.

**12 Odpepeljevanje, čiščenje in vzdrževanje s sprednje strani:** to ni samo udobno, temveč olajša postavitev kotla v manjših kurilnicah. Ker ni stranskih vrat, so tudi potrebe po prostoru manjše.

**13 Zaslon na dotik:** kapacitivni zaslon na dotik je mogoče posameznemu udobju med upravljanjem prilagoditi z nagibanjem ali vrtenjem.

13





## Patentirana zgorevalna komora z žarilnimi območji

Les potrebuje vročino, in to do 1100 °C, da izgori v celoti in učinkovito. Da pa zgorevalna komora zdrži takšno obremenitev, niso pomembni le vrhunski materiali, temveč tudi konstrukcija. Ta je sestavljena iz več plasti, ki so med seboj povezane z ekspanzijskimi utori. Ti preprečujejo, da bi se pri temperaturnih nihanjih razvila napetost v ploščah, ki bi povzročila razpoke.

Temperaturno obstojne litoželezne rešetke usmerjajo plamen v zgorevalno komoro. Pod njo so zračne šobe, ki so potrebne za popolno izgorevanje.



*Na toplotni sliki je jasno vidno, kako zelo močno se v zgorevalni komori z žarilnimi območji vrtinči zmes zrak-plin. To nenehno premikanje prispeva k izgorevanju z zelo malo ostanki.*

## Prirobnica za pelete pri ETA SH-P 20/30:



Ta izbirni dodatek naredi gretje bolj fleksibilno. Če si boste kdaj zaželeli udobja popolne avtomatike, ki jo nudi gretje na pelete, morate samo priključiti ETA TWIN, in že oba sistema sodelujeta. Gorilnik lahko namestite levo ali desno na kotel na polena, glede na prostorske razmere v kurilnici, saj je prirobnica na obeh straneh.

Najboljše pri tem pa je, da vam ni treba spreminjati ne grelnega sistema ne dimnika.



## ETAtouch: zaslon na dotik na kotlu

Časi nepregledno razporejenih gumbov in drsnikov so mimo, saj lahko z ETA SH ali SH-TWIN z zaslonom na dotik vse nastavitve spreminjate enostavno in udobno. Ikone so samoumevne. Ne glede na to, ali gre za nadzor ali za upravljanje ognja, upravljanje zbiralnika, pripravo tople vode, od vremena odvisno regulacijo s tedenskim programom za dva grelna kroga, prispevek sončnih celic ali nadzor funkcij in pogonov: vse to lahko intuitivno in povsem brez navodil za uporabo upravljate z le nekaj pritiski.

Poleg tega ima kotel priključek LAN za povezavo s spletom. Pametni telefon, tablica ali računalnik – gretje boste lahko nadzorovali od kjerkoli. Po želji vam kotel pošilja tudi e-pošto. S priključkom USB lahko brezplačno nadgradite programsko opremo. Poleg tega ste povezani v partnersko omrežje



meinETA. Tako lahko po potrebi na primer tehniku dovolite dostop do regulacije vašega kotla. S tem prihranite potne stroške in stroške servisa.

## Vrata za prižiganje

Majhna vratca, veliko udobje. Zaradi vrat za prižiganje vam ni treba vedno znova vžigati lesa skozi polnilna vrata. Ne glede na to, koliko ste napolnili kotel z gorivom – pri vžigu skozi mala vratca ne potrebujete ne trsk ne pripomočkov za vžig. Že nekaj papirja bo dovolj.

Tudi pri čiščenju polnilnega prostora so vrata za prižiganje zelo praktična. Pepel lahko brez naprezanja z rešetke odstranite z grebljico.



*Kot dodatna oprema je na voljo avtomatski vžig, ki se lahko montira tudi naknadno.*



## Samodejno in enostavno

### Samodejno čiščenje za vrhunsko učinkovitost

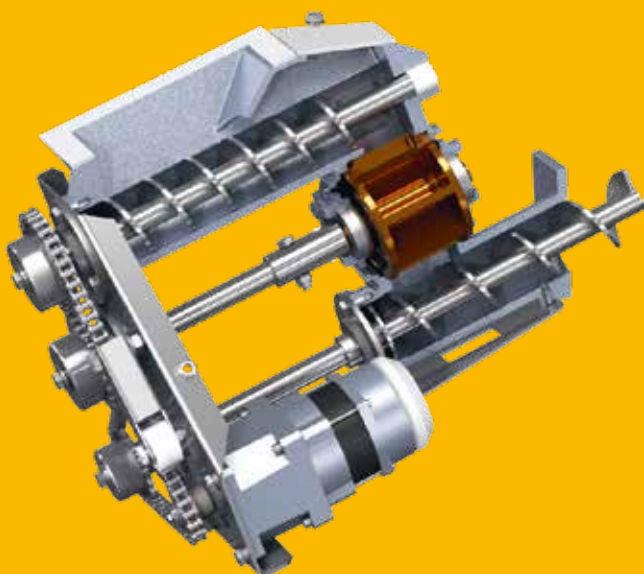
Pepel se samodejno transportira iz zgorevalne komore v zabojnik za pepel s prostornino 16 l. Tam se močno stisne, tako da morate zabojnik izprazniti samo dvakrat do trikrat na grelno sezono.

### Toplotni izmenjevalnik se čisti sam

s popolnoma samodejnimi virbulatorji. S tem je vedno zagotovljen najvišji izkoristek. Samodejni vžig gorilnika na pelete  
Regulacija ugotovi, da je potrebno nekaj toplote, vendar v kotlu ni več polen ... Ni problema! V tem primeru se vklopi gorilnik na pelete – če to seveda želite. Vžig poteka samodejno.

### Regulacija gorilnika za pelete:

če ne želite, da se gorilnik za pelete takoj vklopi, ko kotel na polena ne more več zadoščati potrebam po toploti, lahko vžig avtomatike za pelete zakasnite do 48 ur. Obratovanje na pelete lahko tudi časovno omejite, na primer na določen čas v dnevu ali posamezne dni v tednu. Vse to je mogoče prek intuitivnega zaslona na dotik, telefona, računalnika ali tablice.



## Kanal celičnega kolesa

### Varni sistem.

Kanal celičnega kolesa s popolno varnostjo ščiti pred povratnim plamenom: naj gori v zgorevalni komori in nikjer drugje.

Z dozirnimi polžem se peleti prenašajo v celično kolo, in to vedno samo toliko, kolikor jih kolo lahko zajame. Zato se peleti ne morejo zatakni in se ne zmečkajo ali zlomijo. S tem sistemom, ki ga je razvilo podjetje ETA, se tesnilni robovi zapore ne obrabijo. Tako je sistem varen skozi celotno življenjsko dobo kotla.

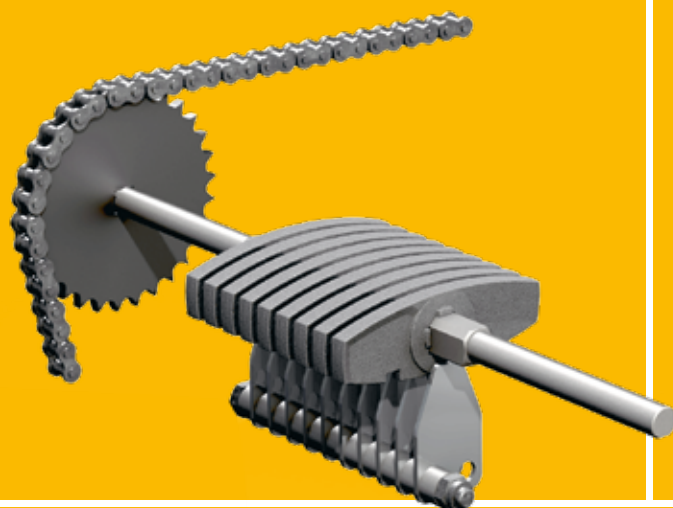


## Vrtljiva rešetka s čistilno krtačo

### Za gorenje je pomembna čistoča.

Ta patentirani sistem redno čisti pepel in žlindro iz zgorvalne komore, in to samodejno po tem, ko zgore določena količina porabljenih peletov. Zrak, ki je potreben za zgorevanje, se porazdeli med čistimi lamelami rešetke. Poleg tega se rešetka stalno malce premika. Mehki gibi premešajo žerjavico in tako zagotovijo še boljše zgorevanje.

Pepel se stisne in pomakne v zabojnik s 16 l kapacitete. Tudi pri polnem obratovanju kotla ga morate prazniti le vsake toliko. Ko pride do tega, vam sistem pošlje e-pošto ali SMS. Na zaslonu na dotik so prikazane informacije.



## Neslišno prižiganje s keramičnim grelnikom

### Tehnologija, ki zažiga.

Poraba energije pri vžigu je v primerjavi z ostalimi sistemi občutno nižja. Sam vžig deluje hitreje.

## Pot do toplote

Dve zgorevalni komori, en toplotni izmenjevalnik, en kotel: ETA TWIN povezuje vrhunski gorilnik na pelete in odlični kotel na polena. Komponente morajo biti popolnoma usklajene, da lahko oba delujeta s polno učinkovitostjo.

### Pogled skozi gorilnik na pelete:

- 1 Močna sesalna turbina:** pelete transportira iz zalogovnika v vmesni vsebnik kotla.
- 2 Vmesni zalogovnik:** tu se začasno shranjuje 60 kg peletov, ki so pripravljene na gretje. Tako je treba vsak dan samo dvakrat po 10 minut transportirati pelete iz zalogovnika v kotel. Kdaj naj se to zgodi, odločite vi.
- 3 Kanal celičnega kolesa kot zaščita pred povratnim plamenom:** ta vrata absolutno tesnijo prehod med zalogovnikom peletov in vžigom in tako preprečujejo povratni plamen.
- 4 Zgorevalna komora za pelete:** ker imajo peleti drugačne lastnosti zgorevanja kot polena, lahko najvišjo učinkovitost dosežete samo z ločeno zgorevalno komoro.
- 5 Vrtljiva rešetka s čistino krtačo:** ta patentirani sistem redno čisti pepel in žilindro iz zgorevalne komore.






### Gorilnik za pelete in kotel na polena:

- 6 Prehodna prirobnica v zgorevalno komoro z žarilnimi območji:** tu sta zgorevalni komori za pelete in polena povezani.
- 7 Sesalni ventilator:** ta ventilator je izjemno tih, a kljub temu poskrbi za podtlak v kotlu. Poleg tega regulira dovedene količine zraka in s tem poskrbi za varnost v kurilnici.



**8 Odpepeljevanje, čiščenje in vzdrževanje s sprednje strani:** to ni samo udobno, temveč olajša postavitve kotla v manjših kurilnicah. Ker ni stranskih vrat, so tudi potrebe po prostoru manjše.

**Pot skozi kotel:**

-  Kurivo
-  Izpušni plini
-  Ogrevna voda

**Pogled skozi kotel na polena:**

- 9 Izolacijska vrata:** ker nočete segreti kurilnice, temveč stanovanje, so zunanja vrata izolirana, tako da se občutno zmanjšajo izgube toplote zaradi izsevanja.
- 10 Velika vrata za polnjenje:** nalaganje lesa je čisto preprosto!
- 11 Odsesavanje dimnih plinov:** aktivira se, ko je treba naložiti, in poskrbi za to, da nikdar ne izhaja dim, ko so odprta vrata za polnjenje.
- 12 Velik polnilni prostor:** s prostornino 150 l vam ni treba tako pogosto nalagati.
- 13 Temperaturno obstojne litoželezne rešetke:** še dodatno ščitijo dele zgorevalne komore, ki so najbolj izpostavljeni vročini. To vključuje tudi zračne šobe, saj dovajajo kisik, ki je potreben za zgorevanje, v zgorevalno komoro.
- 14 Patentirana zgorevalna komora z žarilnimi območji:** je posebej odporna na temperature in opremljena z ekspanzijskimi utori, tako da pri nihanjih temperature ne pride do razpok.
- 15 Zaslon na dotik:** kapacitativni zaslon na dotik je mogoče posameznemu udobju med upravljanjem prilagoditi z nagibanjem ali vrtenjem.

15



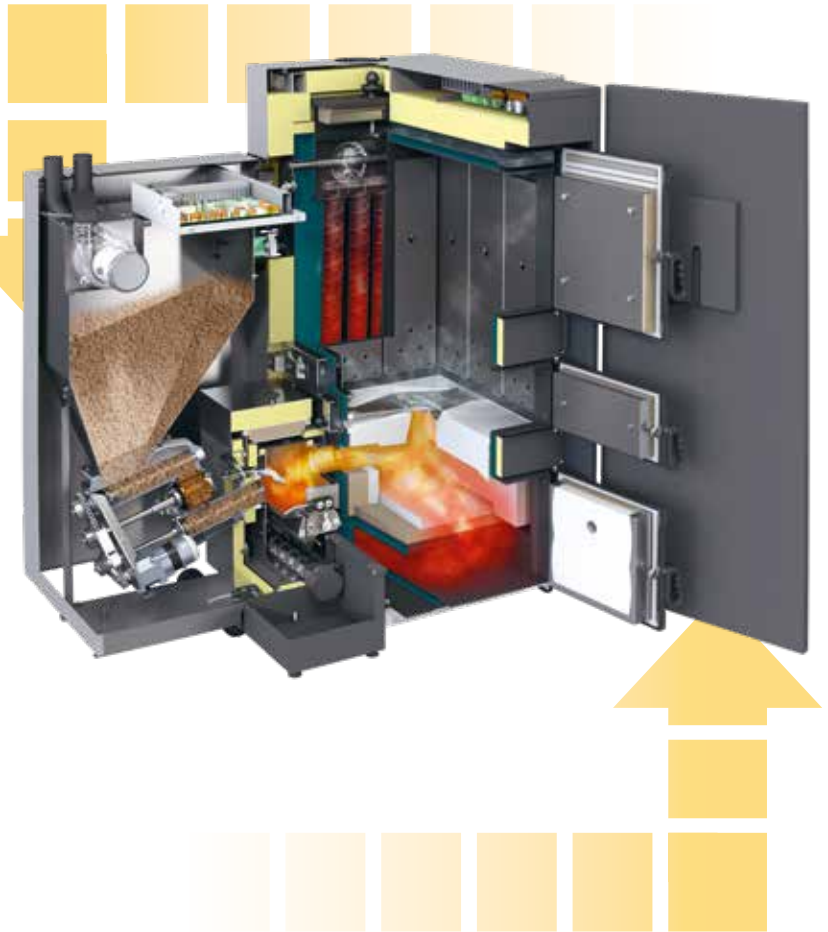
## PREDNOSTI IZDELKA: KOMBINIRANI KOTEL SH-TWIN

### Perfektna kombinacija

S sistemom TWIN združite prednosti kotla na polena s prednostmi kotla na pelete. Če so v kotlu polena, ki so najugodnejše gorivo, se uporabijo. V nasprotnem primeru pa vas prav tako ne bo zeblo zaradi fleksibilne preklonpe avtomatike in samodejnega gretja s peleti.

**Samodejna toplina.** Ko zmanjkuje polen v kotlu in kotel ne more več tvoriti toplote, sistem po potrebi izkoristi vmesni zbiralnik. Ko je porabljena tudi energija v tem, pa sistem TWIN preprečuje, da bi zavladal mraz. Tudi če ne naložite novih drv. Avtomatika za pelete v ETA TWIN prevzame delo. Nič vam ni treba storiti, niti premakniti stikala.

**Tudi obratni proces poteka samodejno.** Če hočete uporabljati polena, čeprav se trenutno uporabljajo peleti, to ne predstavlja težave. Takoj ko odprete izolirna vrata kotla, se gorilnik na pelete izklopi. Naložite les, zakurite in kotel deluje dalje.







## Vmesni zalogovnik za pelete

**Dobra založenost:** tu se začasno shranjuje 60 kg peletov, ki so pripravljene na gretje. Tako je treba vsak dan samo dvakrat po 10 minut transportirati pelete iz zalogovnika v kotel. Kdaj naj se to zgodi, odločite vi.

## Ena regulacija za celotno gretje

**Vsestransko, a ne zapleteno.** Ne glede na to, ali gre za nadzor gorenja, dovajanje peletov, upravljanje zbiralnika, pripravo vode, vremensko regulacijo gretja s tedenskim programom za dva kroga ali priklopljene sončne celice: vse to lahko upravljate z zaslonom na dotik neposredno na kotlu ali prek spleta na vsakem računalniku, pametnem telefonu ali tablici. Tega je sicer veliko, a je upravljanje vseeno enostavno, saj so slike na zaslonu jasno razumljive.



## Za pelete se vedno najde prostor

Zalogovnik za pelete lahko postavite tam, kjer je bil prej rezervoar za olje. Niti ni treba, da je v bližini kotla, temveč je lahko tudi do 20 m oddaljen. Če je zalogovnik peletov pod kotlom, lahko ob izboru ustrezne odzjemne naprave pelete transprotirate tudi do drugega nadstropja. Če v hiši ni prostora, pa lahko zalogovnik postavite tudi v pomožni objekt ali zemeljski rezervoar. Edini pogoj je, da je skladišče suho, da peleti ne nabreknejo. V vlažnejših prostorih pa zna koristiti lesen opaž.

### Čista rešitev

Peleti stisnjeni iz ostankov čistega lesa iz lesne industrije, se dostavijo s cisterno in vpihnejo v skladišče. V kolikor je sprostora namenjen skladiščenju pelet dobro zatesnjen, prah pri polnjenju skladišča ne more uhajati zato je ta način oskrbe s peleti čista rešitev za uporabnika.

### Kakšen naj bo volumen skladišča ?

Približno letno porabo pelet v tonah izračunamo tako, da toplotno moč kotla v kilovatih delimo s 3.



Za izračun potrebne količine pelet v kubičnih metrih toplotno moč ogrevalnega sistema v kW delite z 2. Primer: pri toplotni obremenitvi sistema 90 kW potrebujete 45 m<sup>3</sup> ali cca 30 ton pelet na leto. Pri prehodu iz drugih energentov na pelete se potrebna količina pelet lahko izračuna iz obstoječe količine uporabljenega energenta, kot sledi:

1 Tona pelet je enakovredna:

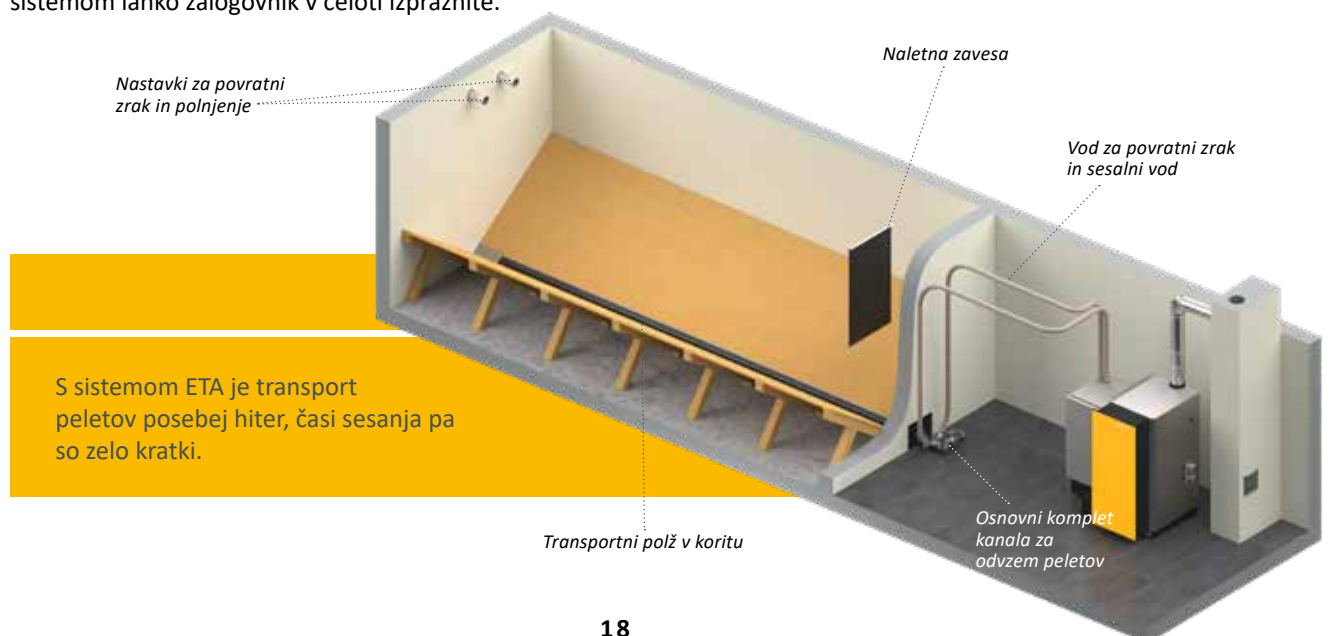
- 500 l ELKO
- 520 m<sup>3</sup> zem. plina
- 750 l UNP
- 600 kg premog
- 1.400 kWh električne energije zemeljske TČ (dejansko grelno število 3,4)
- 2.000 kWh električne energije zračne TČ (dejansko grelno število 2,5)

## Kako pridejo peleti v kotel?

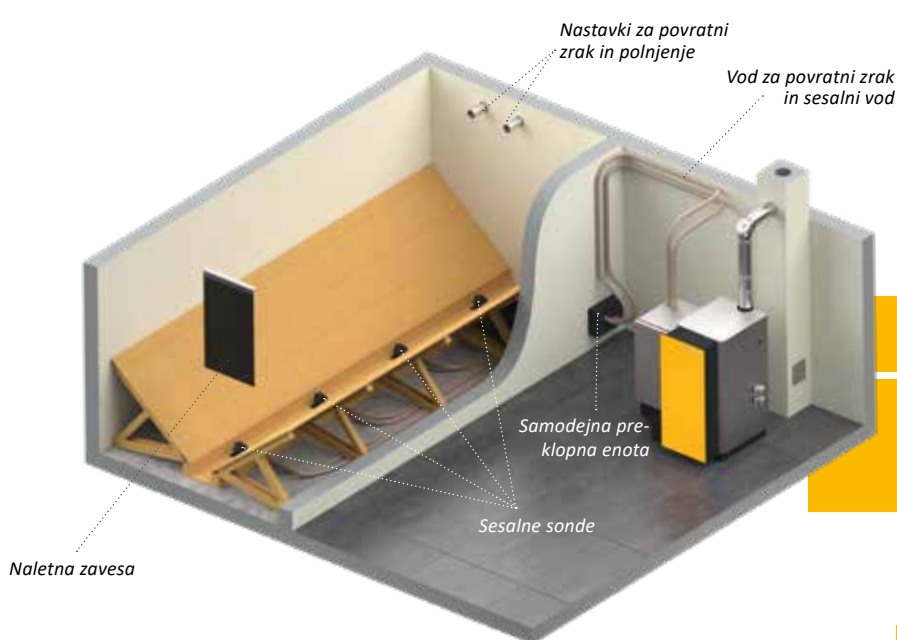
### Odvzemni polž:

Speljan je po celotni dolžini zalogovnika. Dolg je lahko do 6 m in odmerja pelete iz zalogovnika v transportne cevi, ki vodijo do kotla. Od tu se peleti pomikajo s sesalno turbino. Po transportu se cevi izpraznijo. Tako se ne zamašijo in vedno delujejo z maksimalno učinkovitostjo. S tem standardnim sistemom lahko zalogovnik v celoti izpraznite.

Po nagnjenih in gladkih tleh peleti samodejno zdrsijo v transportni polž. Naletna zavesa je obešena nasproti polnilnih nastavkov, tako da se peleti ne razbijejo na steni, ko jih vpihujejo v zalogovnik. Predpogoj za to je, da so priključki transportnih cevi na kotel na krajši stranici zalogovnika, tako da lahko polž poteka po celotni dolžini prostora.



S sistemom ETA je transport peletov posebej hiter, časi sesanja pa so zelo kratki.



S sesalnimi sondami je mogoče domala vsak prostor uporabiti za skladiščenje peletov, tudi če je neprimerne oblike.

### Sesalne sonde:

Če prostor ni primeren za odzemni polž, se uporabijo sesalne sonde podjetja ETA. Tu peleti drsijo po poševnih, gladkih lesenih tleh neposredno v štiri sesalne sonde, ki izmenično transportirajo pelete iz zalogovnika. S samodejnim preklopom se dovod goriva ne prekine niti takrat, ko določena sonda ne dobi peletov. Predpogoj za ta sistem je, da je zalogovnik nasproti kotla v istem nadstropju ali višje in da zalogovnik ni daljši od 4 metrov. Za razliko od polža sesalne sonde zalogovnika ne izpraznijo do konca. To je slabost pri majhnih prostorninah zalogovnika. Prednost pa je v tem, da lahko sistem uporabite tudi v zalogovnikih z neobičajno geometrijo.

### Kako velik mora biti zalogovnik?

**Kurilna vrednost** peletov = 4,9 kWh/kg

**Masa** peletov = 650 kg/m<sup>3</sup>

#### Približna formula za porabo peletov

9 kW toplotne obremenitve / 3 = 3 tone peletov letno

9 kW toplotne obremenitve / 2 = 4,5 kubičnega metra letno

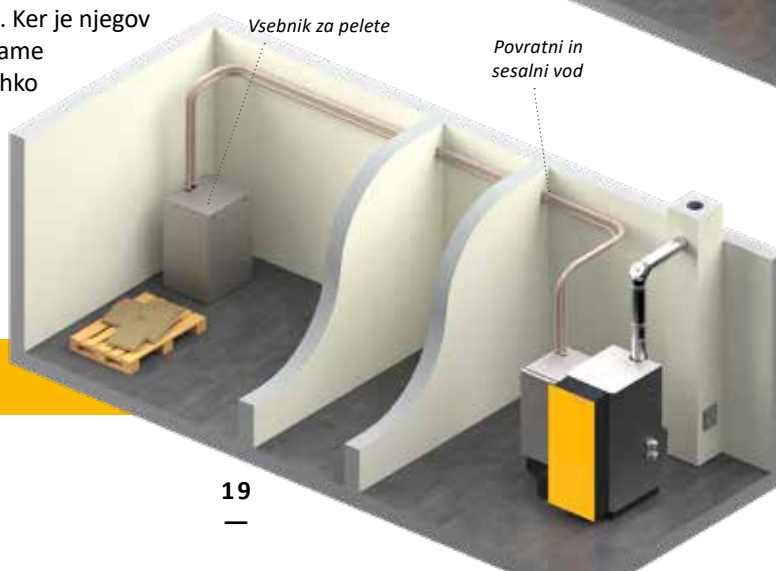
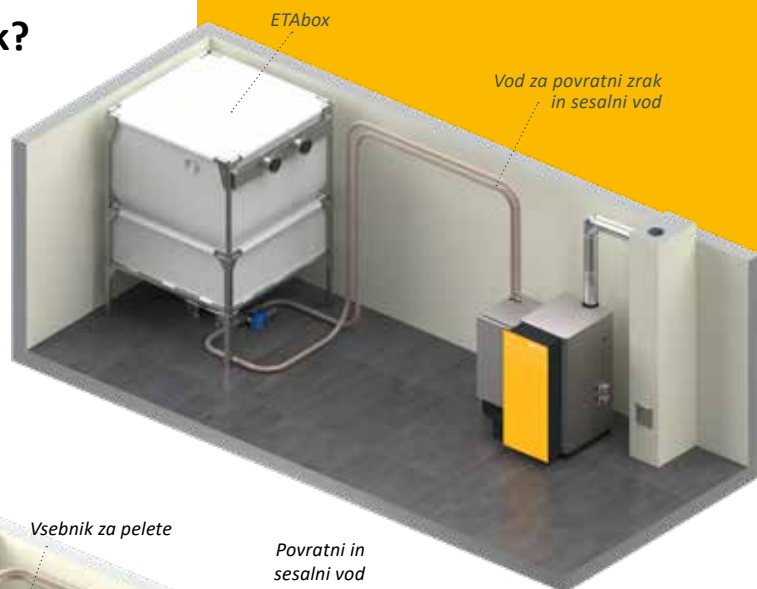
#### Imate v kurilnici premalo prostora?

Uporabljate pretežno polena? Na leto porabite le malo peletov? Potem morda sploh ne potrebujete zalogovnika za pelete, temveč samo vsebnik za pelete ETA z ročnim polnjenjem. Le ta je s cevmi je priključen neposredno na kotel. Ker je njegov tloris samo 68 x 70 cm, ne zavzame veliko prostora. Napolnite ga lahko z do 210 kg peletov iz vreč in s tem približno en teden grejete brez nalaganja. Njegova prostornina je tudi precej večja kot prostornina vmesnega zalogovnika na kotlu.



### Namig podjetja ETA: Skladiščenje v ETAbox

ETAbox je posebej praktična rešitev. Lahko ga namestite neposredno v kurilnico, na podstrešje, v pomožno stavbo ali pa celo na prostem, če dobro načrtujete. Celo v vlažnem prostoru bodo peleti ostali suhi. Oddaljenost do 20 m od ETAbox do kotla ne predstavlja težav. Zalogovnika ETAbox pa ne morete montirati neposredno na steno. Zaradi tega potrebujete nekaj več prostora kot pri zidanem zalogovniku z isto kapaciteto.



## Enostavno upravljanje ne glede na to kje se nahajate

Dobra tehnologija se odlikuje s prijaznostjo do uporabnika. Ni treba biti tehnik, da lahko izkoristi te najrazličnejše funkcije regulacije ETAtouch.

### ETAtouch: dotikovni ekran kot regulacija ogrevanja

Časi nepregledno razporejenih gumbov in drsnikov so mimo, saj lahko z ETA zaslonom na dotik vse nastavitve spreminjate enostavno in udobno. Ikone so samoumevne. Ne glede na to, ali bi radi samo malce zvišali ali znižali temperaturo, spremenili čas za preklon na nočni način gretja ali pa med dopustom nastavili nižje temperature – povsem intuitivno in čisto brez navodil boste našli pravo ikono!

Vaš ogrevalni sistem upravljate preko zaslona na dotik, tu najdete vse integrirane komponente, kot so vmesni hranilniki, solarni sistemi ali rezervoarji za toplo vodo.



*Ogrevanje, znižanje temperature ponoči, nastavitve za dopust: takaj vam bo intuitivno jasno, kateri gumb pomeni kaj.*



### meinETA: brezplačna spletna platforma

Če je regulacija na kotlu povezana v splet, si lahko vse nastavitve gretja ogledate in jih spreminjate na telefonu, tablici ali računalniku. Tako boste imeli gretje vedno pod nadzorom, ne glede na to, kje ste. Na naslovu: [www.meinETA.at](http://www.meinETA.at) boste zaslon na dotik k videli natančno takšnega kot na kotlu.

Po želji vas sistem meinETA brezplačno obvešča o stanju vašega ogrevalnega sistema tudi po elektronski pošti. Neposreden dostop do upravljalne enote ETAtouch vašega ogrevalnega sistema lahko izvedete tudi prek VNC znotraj vašega domačega omrežja.

### Hitra pomoč

Svojemu instalaterju ali servisni službi ETA dovolite začasni dostop do vašega računa meinETA, na osnovi informacij, pridobljenih s pregledom sistema preko internetne povezave, vam lahko tehnik na daljavo svetuje, kaj morate storiti za pravilno delovanje vaše naprave, v kolikor se napaka na ta ne da odpraviti, je na ta način pridobljena informacija osnova za ustrezni rezervni del.

V vsakem trenutku lahko vidite, kdo ima dostop do vašega kotla in sami odločate o tem, komu dostop dovolite.



Za tablice, pametne telefone in računalnike meinETA deluje na vseh trenutnih operacijskih sistemih, kot je iOS ali Android. Na računalniku lahko za dostop do sistema meinETA uporabite vse moderne spletne brskalnike.

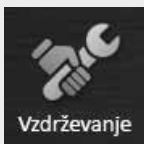


## Vse povsem enostavno

**LOXONE** **KNX**  
Interface

### Popoln sistem za vaš pametni dom

Krmilnik ETAtouch je mogoče enostavno integrirati v običajne sisteme pametnega doma kot tudi v centralni nadzorni sistem zgradbe. Mini strežnik sistema Loxone izmenjuje podatke neposredno s kotlom preko vmesnika ModbusTCP. Vse, kar potrebujete za povezavo s sistemom vodila KNX, je izbirni vmesnik ETA KNX in nekaj preprosti h klikov.



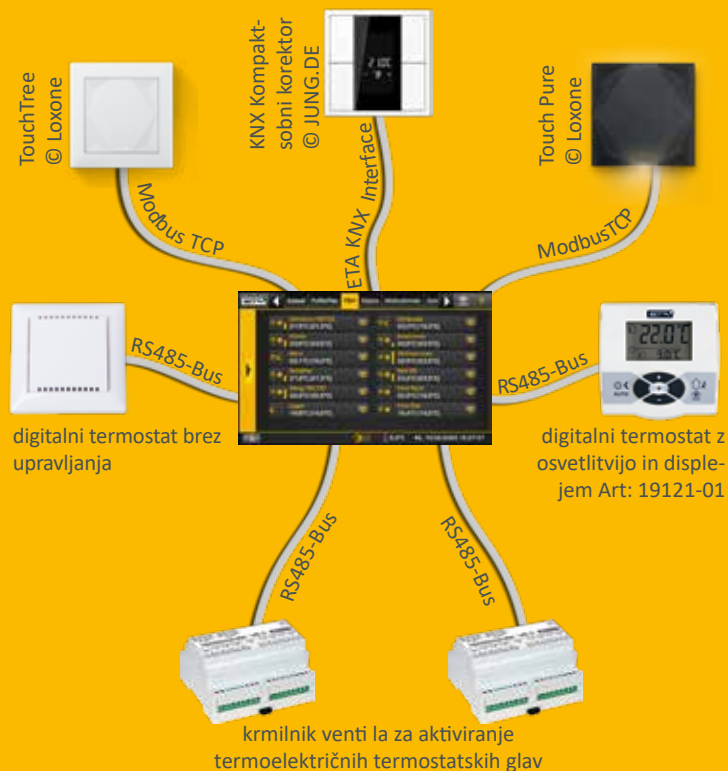
## Pomočnik za vzdrževanje

Preprosto sami vzdržujete svoj kotel: navodila na zaslonu kotla vas vodijo korak za korakom skozi letno čiščenje vaše naprave.



### Primer ETA nadzora sobne temperature

Sobni senzor Loxone, KNX ali ETA z ali brez zaslona: vse je mogoče nadzorovati preko ETAtouch sistema. Sistemvedno pošlje ustrezne signale krmilnikom venti lov, ki nadzorujejo, kakšna naj bo temperatura ogrevalnega medija dotičnega prostora ali ogrevalnega sistema.



# Vse na zaslonu: standard ETA

Sodoben grelni sistem je lahko učinkovit samo z dobro regulacijo. Za to poskrbi ETAtouch.

Regulacija ETAtouch ima že brez doplačila vključene vse funkcije za dva grelna kroga, pripravo tople vode z zbiralnikom ali modulom za svežo vodo, in integracijo za sončne celice. Vsi grelni kotli ETA so serijsko opremljeni s priključkom LAN. Če povežete kotel z omrežjem, lahko vse komponente udobno krmilite z računalnika, tablice ali pametnega telefona.

## Regulacija kotla in zgorevanja\*

Regulacija števila vrtljajev motornih pogonov varčuje z elektriko. Regulacija z lambda sondo in časa vžiga zvišuje učinkovitost. Nadzorujejo se vse komponente, ki so potrebne za delovanje.

## Upravljanje hranilnik toplote\*\*

V sistemu tri do pet hranilnikov regulira grelne elemente in porazdeljuje energijo različnim porabnikom. S petimi senzorji so kaskadne regulacije, upravljanje kakovosti za ogrevalne sisteme na les in upravljanje vršnih obremenitev standardna oprema ETA.

## Priprava tople vode\*

Na voljo je tako pri modulu za svežo vodo ETA kot tudi pri bojlerjih tople vode ali kombiniranih bojlerjih. Pri vseh različicah lahko tudi krmilite obtočne črpalke s časovnim programom in/ali glede na potrebe.

## Sončne celice\*\*

Sistem regulira 1- in 2-krožne sončne celice z enim ali dvema hranilnikoma, consko polnjenje s plastnim polnilnim modulom ETA in dve kolektorski polji ter tri porabnike.

## Dva vremensko regulirana mešalna kroga\*\*

Ta dva uporabljata tedenski program z veliko časovnimi okni in samodejnimi in/ali ročnimi dodatnimi funkcijami. Sistem je mogoče razširiti s sobnimi senzorji in daljinskim upravljanjem.



*Razumljivo tudi brez navodil: simboli na dotikovnem ekranu se pojasnjujejo sami od sebe. Nastavitev regulacije je tako povsem preprosto.*

## Dodatne sistemske funkcije

Prepoznavanje tujih grelnih naprav, kot so npr. kotli na olje, plinski kotli, toplotne črpalke in kaminske peči, termostati oz. diferenčni temperaturni termostati, zahteva toplote od zunanjih naprav, kot so npr. grelni ventilatorji, reguliranje daljinskega ogrevanja z mešalnim ventilom ali brez in tudi predajne postaje, regulacija posameznih prostorov.

## Stenske stikalne omarice za bolj kompleksne naprave

Vse regulacije je mogoče razširiti tudi s stenskimi stikalnimi omaricami z ali brez zaslona na dotik.

\* Regulacijski sistem in temperaturna tipala so zajeta v osnovni opremi

\*\* Nadgradnja regulacijskega sistema je možna v odvisnosti od zahtev sistema in je dobavljiva po naročilu.

# Iz našega okolja po vsem svetu

Podjetje ETA je specializirano za proizvodnjo kotlov na biomaso, torej kotlov na drva, pelete in sekance. Tako združujemo najmodernejšo tehnologijo z naravnimi viri.

## ETA pomeni učinkovitost

V tehniki se stopnja učinkovitosti gretja označuje z grško črko  $\eta$ , ki se izgovori „eta“. Kotli ETA pomenijo več toplote pri manjši porabi goriva, s tem pa tudi več prijaznosti do okolja in trajnosti.

## Dobri stari les

Les je naše najstarejše gorivo, a hkrati tudi najmodernejše: med odprtim ognjem pred jamo in modernim kotlom na biomaso je velika razlika. Sredi 20. stoletja je število grelnih sistemov na les za kratek čas upadlo. Takrat so vsi stavili na kurilno olje. A to je bila le krajša prekinitev v primerjavi z lesom. Danes vemo, da gretje s fosilnimi gorivi nima prihodnosti. Prispeva k segrevanju ozračja in škoduje okolju. Tudi varnost oskrbe dolgoročno ni zagotovljena, saj je fosilnih goriv vedno manj, se ne obnavljajo in deloma prihajajo iz politično nestabilnih regij. V nasprotju s tem pa je les cenejša, lokalna in trajnostna surovina, ki pri gorenju ne obremenjuje ozračja. Ni čudnega, da je gretje na les v porastu!

## Udobje z različnimi komponentami

Od decembra 1998 dalje podjetje ETA iz zgornje Avstrije izdeluje grelne kotle na les nove generacije. V njih je polno patentiranih tehnologij in najmodernejše regulacijske tehnologije, kljub temu pa so enostavni za uporabo. Zaradi udobja in učinkovitosti so izdelki ETA priljubljeni po celem svetu. S proizvodnjo več kot 10.000 kotlov na leto, od katerih jih gre približno 80 % v izvoz, je ETA med vodilnimi proizvajalci kotlov na biomaso.

## Kupujete več kot le kotel

Z odločitvijo za kotel na les ali pelete podjetja ETA se odločite za trajnostni razvoj. To pa ne velja samo za gorivo. V podjetju ETA smo prepričani, da je odgovornost treba širiti na vsa področja. Tako ustvarjamo trajna delovna mesta v naši regiji. Naših več kot 200 sodelavcev v Hofkirchen an der Trattnach ima vrhunske delovne pogoje; od lastne menze do svetlih montažnih in skladiščnih prostorov, imajo pa tudi prostore za fitnes ter savno. Poskrbeli smo tudi za polnilnico za električne avtomobile, ki se napaja iz našega lastnega fotovoltaičnega sistema. Poleg tega ta pokriva tudi našo celotno porabo elektrike za stavbo, kar na leto prihrani 230 ton izpustov CO<sub>2</sub>.



# Kotel na polena ETA SH 20 - 30 kW

**1** Varnostni toplotni izmenjevalnik s priključkom z zunanjim navojem R1/2"

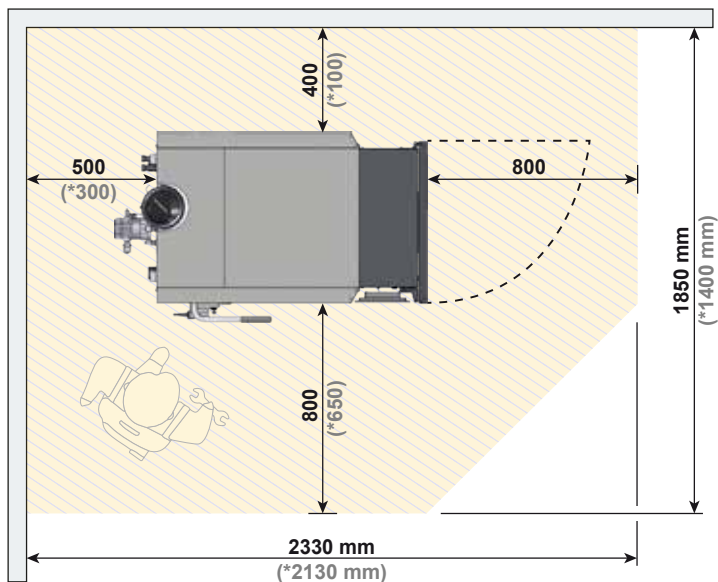
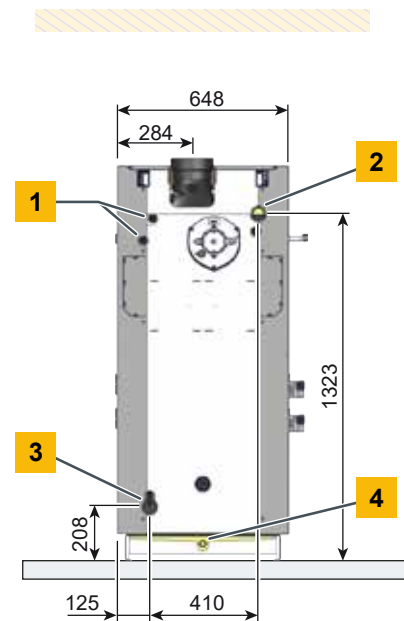
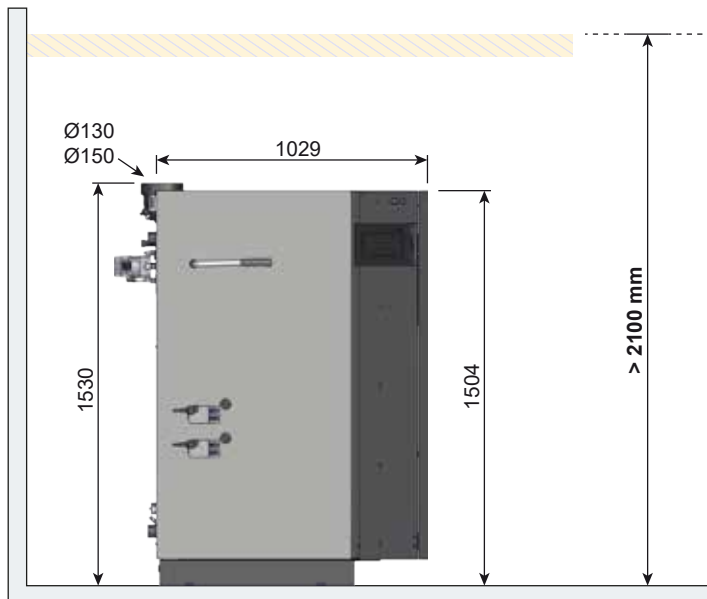
**2** Predtek s spojko R5/4"

**3** Povratni vod s spojko R5/4"

**4** Priključek za praznjenje s spojko R1/2"

Optimalno območje vzdrževanja. Trajno nameščeni sestavni deli (npr. ekspanzijska posoda, rezervoar za toplo vodo) na tem območju lahko povzročijo povečano potrebo po čiščenju in vzdrževanju. Mere, označene z zvezdico (\*), označujejo najmanjše mere za območje vzdrževanja.

\*Ob kasnejši dograditvi gorilnika ETA TWIN je potrebno zagotoviti dodaten prostor!







Kotel na polena SH	Enota	20	30
Nazivna moč ogrevanja	kW	20	28
Razred energetske učinkovitosti integriranega sistema		A++	A++
Izkoristek pri nazivni obremenitvi	%	95,4	94,8
Prostor za polnjenje	mm	560 mm globine za 0,5 m široka polena, 340 x 365 mm odprtina vrat	
Prostornina prostora za polnjenje	l	150	
Vnosne mere Š x G x V	mm	648 x 1083 x 1504	
Vnosna širina pri demontirani oblogi	mm	617	
Teža	kg	580	583
Količina vode	l	110	
Upornost na strani vode ( $\Delta T = 20\text{ }^{\circ}\text{C}$ )	Pa / mWs	190 / 0,019	370 / 0,037
Zahtevani vlek dimnika Nad 25 Pa je priporočljivo uporabiti regulator vleka.	Pa	> 5	
Odjemna električna moč pri nazivni obremenitvi	W	43	53
Priporočeni volumen hranilnika toplote	l	> 1100, optimalno 2000	
Potrebna prostornina hranilnika toplote v Nemčiji (1. BimschV)	l	1100	1650
Najvišji dopustni delovni tlak	bar	3	
Nastavitveno območje temperature	$^{\circ}\text{C}$	70 - 85	
Največja dopustna delovna temperatura	$^{\circ}\text{C}$	85	
Najnižja temperatura povratnega voda	$^{\circ}\text{C}$	60	
Razred kotla		5 v skladu s standardom EN 303-5	
Preizkušena goriva		Polena po EN ISO 17225-5 z vsebnostjo vode največ 20 %	
Električni priključek		1 x 230 V / 50 Hz / 13 A	

*Pridržujemo si pravico do tehničnih sprememb in napak*

Skladno z  
EU-standardi



Avstrijski znak za  
okolje



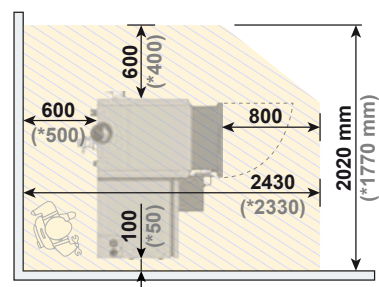
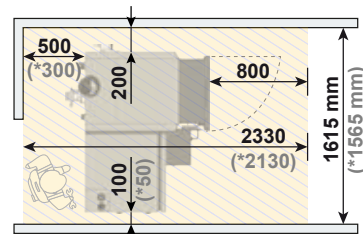
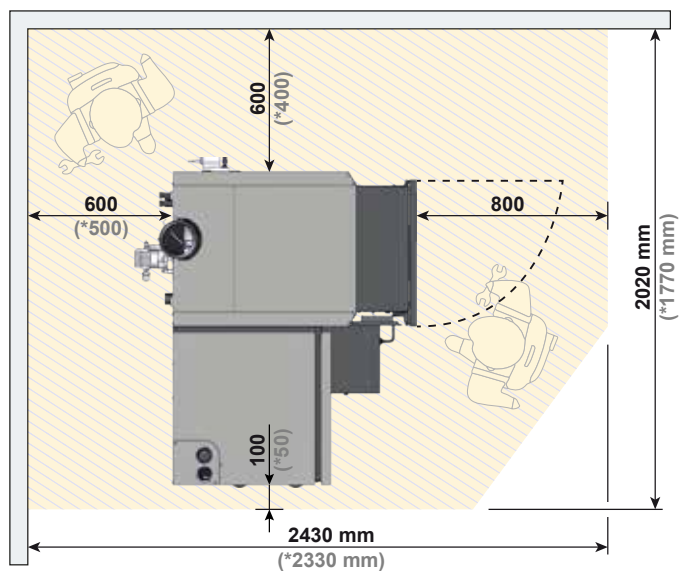
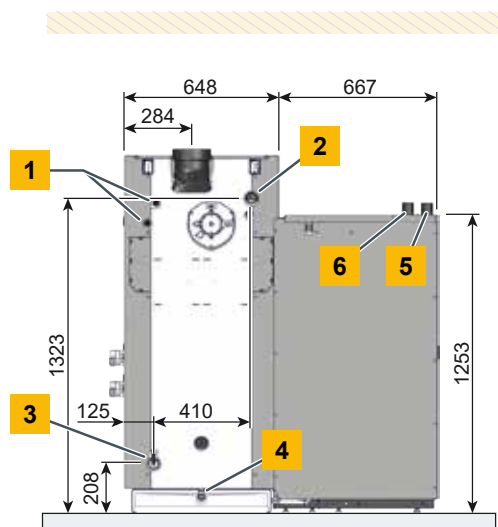
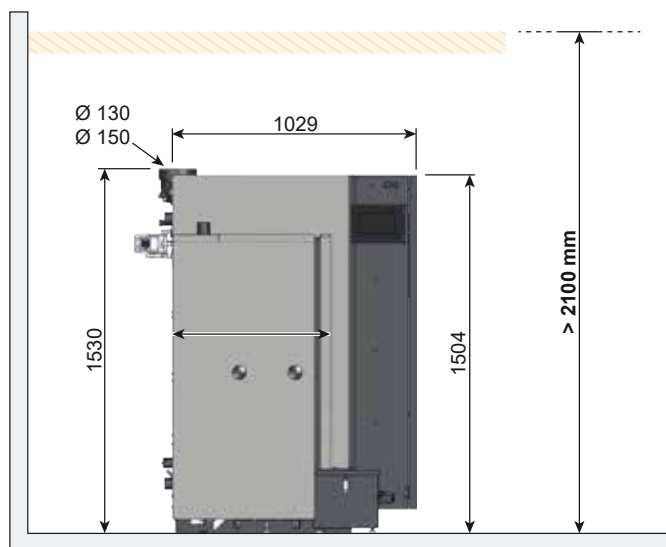
# Kombinirani kotel ETA-TWIN 20 - 26 kW

- 1** Varnostni toplotni izmenjevalnik s priključkom z zunanjim navojem R1/2"
- 2** Predtek s spojko R5/4"
- 3** Povratni vod s spojko R5/4"

- 4** Priključek za praznjenje s spojko R1/2"
- 5** Vod za sesanje peletov DN50
- 6** Povratni zrak peletov DN50

Optimalno območje vzdrževanja. Trajno nameščeni sestavni deli (npr. ekspanzijska posoda, rezervoar za toplo vodo) na tem območju lahko povzročijo povečano potrebo po čiščenju in vzdrževanju. Mere, označene z zvezdico (\*), označujejo najmanjše mere za območje vzdrževanja.

Ročica za čiščenje in nastavitveni pogoni za zračno loputo so lahko po želji nameščeni na levi ali desni strani kotla.





Gorilnik na pelete TWIN	Enota	20	26
Območje nazivne ogrevalne moči	kW	6 - 20	7,2 - 26
Razred energetske učinkovitosti integriranega sistema		A++	A++
Izkoristek pri delni/nazivni obremenitvi	%	87,8 / 92,0	93,5 / 94,7
Prostor za polnjenje	mm	560 mm globine za 0,5 m široka polena, 340 x 365 mm odprtina vrat	
Prostornina prostora za polnjenje	l	150	
Vnosne mere Š x G x V	mm	570 x 790 x 1290	
Teža	kg	148	
Količina vode	l	110	
Upornost na strani vode ( $\Delta T = 20\text{ }^{\circ}\text{C}$ )	Pa / mWS	190 / 0,019	370 / 0,037
Vmesni zalogovnik peletov na kotlu (neto)	kg	60 kg (294 kWh)	
Največja razdalja zalogovnika peletov	m	20	
Prostornina posode za pepel	l	16	
Zahtevani vlek dimnika Nad 25 Pa je priporočljivo uporabiti regulator vleka.	Pa	> 5	
Odjemna električna moč pri delni/nazivni obremenitvi	W	46 / 61	37 / 85
Priporočeni volumen hranilnika toplote	l	> 1100, optimalno 2000	
Potrebna prostornina hranilnika toplote v Nemčiji (1. BimschV)	l	1100	1650
Najvišji dopustni delovni tlak	bar	3	
Nastavitveno območje temperature	$^{\circ}\text{C}$	70 - 85	
Največja dopustna delovna temperatura	$^{\circ}\text{C}$	85	
Najnižja temperatura povratnega voda	$^{\circ}\text{C}$	55	
Razred kotla		5 v skladu s standardom EN 303-5	
Preizkušena goriva		Peleti EN ISO 17225-2-A1, ENplus-A1	
Napotki za uporabo		1 x 230 V / 50 Hz / 13 A	

*Pridržujemo si pravico do tehničnih sprememb in napak*

Skladno z  
EU-standardi



Avstrijski znak za  
okolje



# Kotel na polena ETA SH 40 - 60 kW

**1** Varnostni toplotni izmenjevalnik s priključkom z zunanjim navojem R1/2"

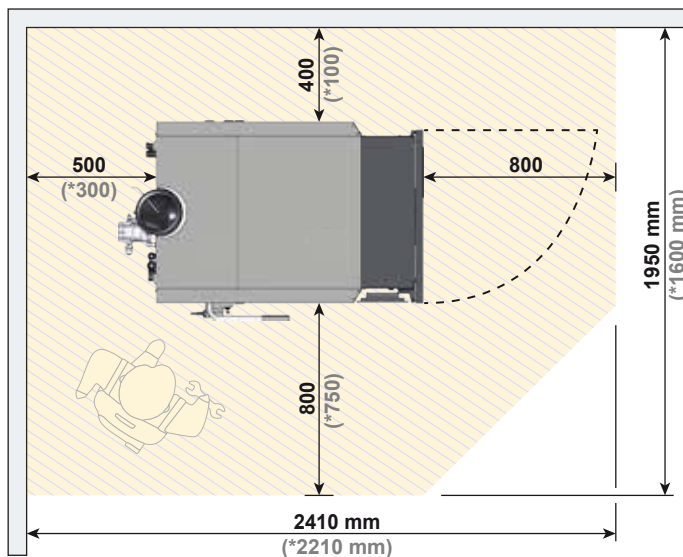
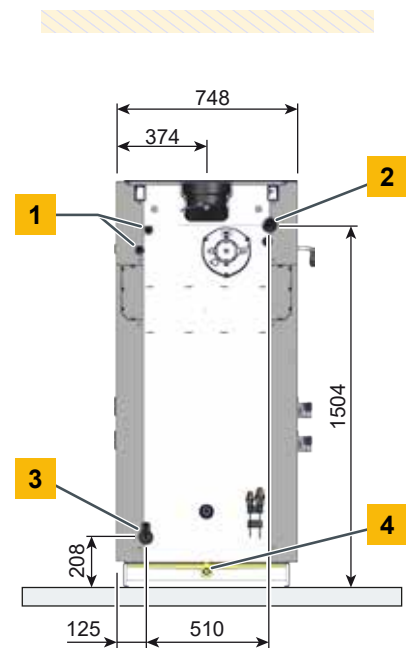
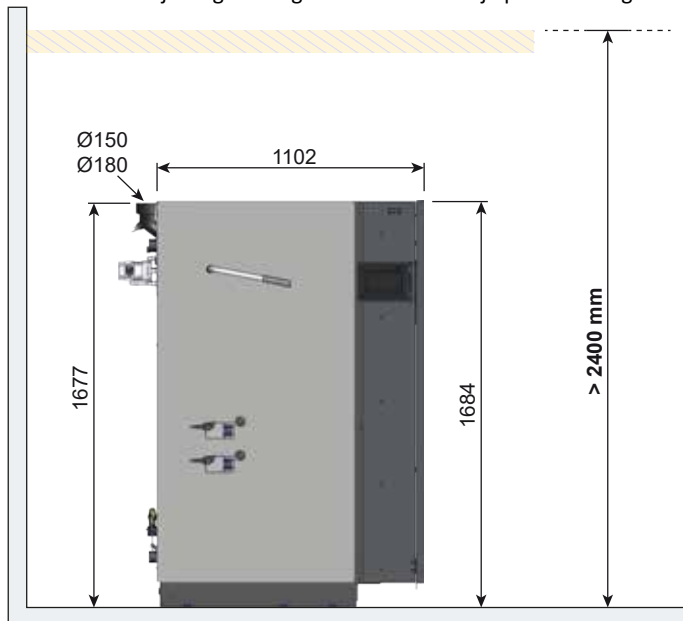
**2** Predtek s spojko R5/4"

**3** Povratni vod s spojko R5/4"

**4** Priključek za praznjenje s spojko R1/2"

Optimalno območje vzdrževanja. Trajno nameščeni sestavni deli (npr. ekspanzijska posoda, rezervoar za toplo vodo) na tem območju lahko povzročijo povečano potrebo po čiščenju in vzdrževanju. Mere, označene z zvezdico (\*), označujejo najmanjše mere za območje vzdrževanja.

\*Ob kasnejši dograditvi gorilnika ETA TWIN je potrebno zagotoviti dodaten prostor!





Kotel na polena SH	Enota	40	50	60
Nazivna moč ogrevanja	kW	40	47	57,8
Razred energetske učinkovitosti integriranega sistema		A++	A++	A+
Izkoristek pri nazivni obremenitvi	%	94,6	94,5	93,6
Prostor za polnjenje	mm	560 mm globine za 0,5 m široka polena, 340 x 365 mm odprtina vrat		
Prostornina prostora za polnjenje	l	223		
Vnosne mere Š x G x V	mm	748 x 1147 x 1684		
Vnosna širina pri demontirani oblogi	mm	717		
Teža	kg	791	793	795
Količina vode	l	170		
Upornost na strani vode ( $\Delta T = 20\text{ }^{\circ}\text{C}$ )	Pa / mWs	220 / 0,022	340 / 0,034	480 / 0,048
Zahtevani vlek dimnika Nad 25 Pa je priporočljivo uporabiti regulator vleka.	Pa	> 5		
Odjemna električna moč pri nazivni obremenitvi	W	58	62	89
Priporočeni volumen hranilnika toplote	l	> 2200, optimalno 3000		
Potrebna prostornina hranilnika toplote v Nemčiji (1. BimschV)	l	2200	2750	3300
Najvišji dopustni delovni tlak	bar	3		
Nastavitveno območje temperature	$^{\circ}\text{C}$	70 - 85		
Največja dopustna delovna temperatura	$^{\circ}\text{C}$	85		
Najnižja temperatura povratnega voda	$^{\circ}\text{C}$	60		
Razred kotla		5 v skladu s standardom EN 303-5		
Preizkušena goriva		Polena po EN ISO 17225-5 z vsebnostjo vode največ 20 %		
Električni priključek		1 x 230 V / 50 Hz / 13 A		

*Pridržujemo si pravico do tehničnih sprememb in napak*

Skladno z  
EU-standardi



Avstrijski znak za  
okolje



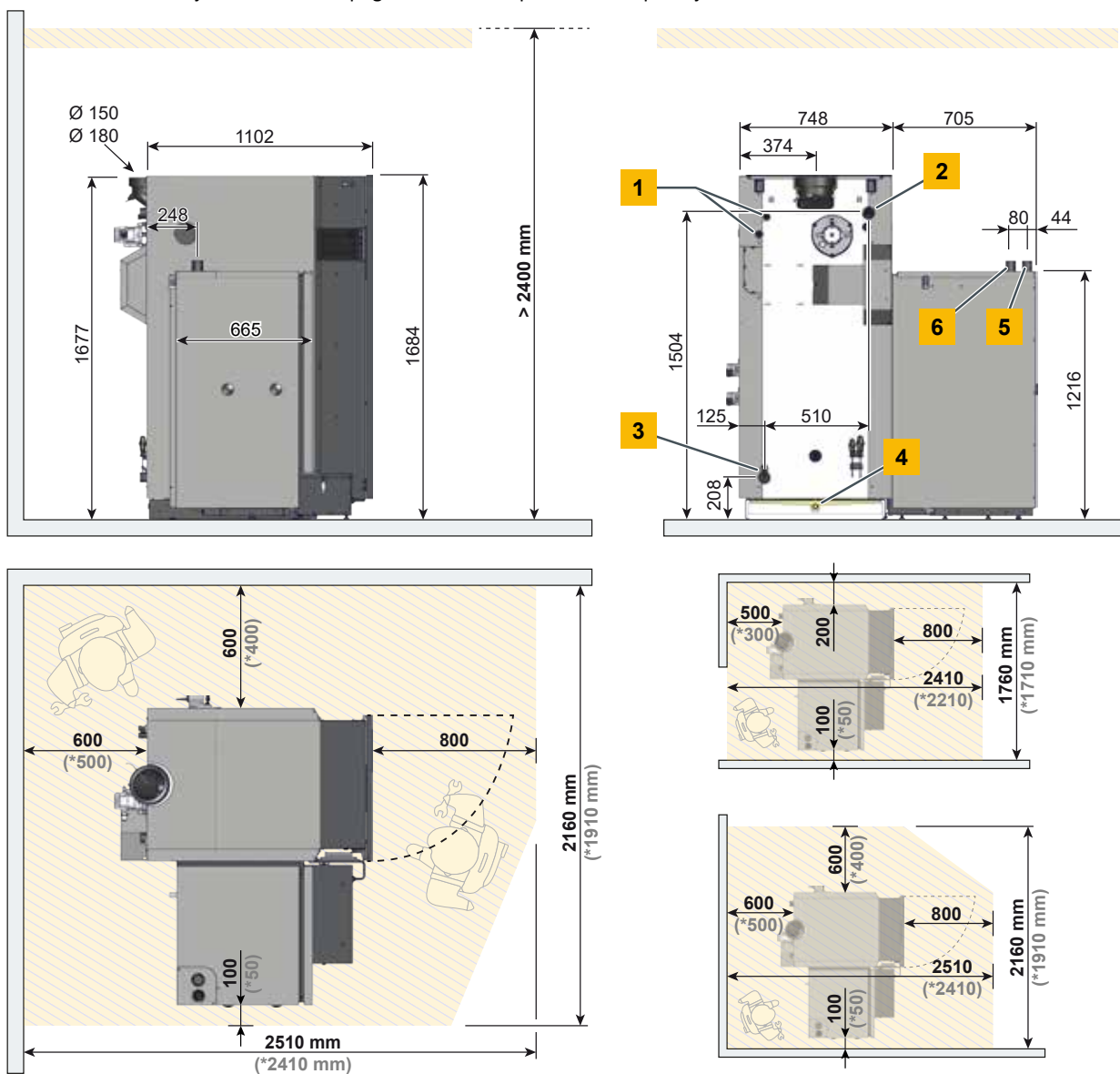
# Kombinirani kotel ETA-TWIN 40 - 50 kW

- 1** Varnostni toplotni izmenjevalnik s priključkom z zunanjim navojem R1/2"
- 2** Predtek s spojko R5/4"
- 3** Povratni vod s spojko R5/4"

- 4** Priključek za praznjenje s spojko R1/2"
- 5** Vod za sesanje peletov DN50
- 6** Povratni zrak peletov DN50

Optimalno območje vzdrževanja. Trajno nameščeni sestavni deli (npr. ekspanzijska posoda, rezervoar za toplo vodo) na tem območju lahko povzročijo povečano potrebo po čiščenju in vzdrževanju. Mere, označene z zvezdico (\*), označujejo najmanjše mere za območje vzdrževanja.

Ročica za čiščenje in nastavitveni pogoni za zračno loputo so lahko po želji nameščeni na levi ali desni strani kotla.





Gorilnik na pelete TWIN	Enota	40	50
Območje nazivne ogrevalne moči	kW	12 - 40	14,3 - 49,9
Razred energetske učinkovitosti integriranega sistema		A++	A++
Izkoristek pri delni/nazivni obremenitvi	%	93,8 / 94,8	94,1 / 94,8
Prostor za polnjenje	mm	560 mm globine za 0,5 m široka polena, 340 x 365 mm odprtina vrat	
Prostornina prostora za polnjenje	l	223	
Vnosne mere Š x G x V	mm	810 x 591 x 1249	
Teža	kg	190	
Količina vode	l	170	
Upornost na strani vode ( $\Delta T = 20\text{ }^{\circ}\text{C}$ )	Pa / mWS	220 / 0,022	340 / 0,034
Vmesni zalogovnik peletov na kotlu (neto)	kg	60 kg (294 kWh)	
Največja razdalja zalogovnika peletov	m	20	
Prostornina posode za pepel	l	25	
Zahtevani vlek dimnika Nad 25 Pa je priporočljivo uporabiti regulator vleka.	Pa	> 5	
Odjemna električna moč pri delni/nazivni obremenitvi	W	35 / 97	34 / 105
Priporočeni volumen hranilnika toplote	l	> 2200, optimalno 3000	
Potrebna prostornina hranilnika toplote v Nemčiji (1. BimschV)	l	2200	2750
Najvišji dopustni delovni tlak	bar	3	
Nastavitveno območje temperature	$^{\circ}\text{C}$	70 - 85	
Največja dopustna delovna temperatura	$^{\circ}\text{C}$	85	
Najnižja temperatura povratnega voda	$^{\circ}\text{C}$	55	
Razred kotla		5 v skladu s standardom EN 303-5	
Preizkušena goriva		Peleti EN ISO 17225-2-A1, ENplus-A1	
Napotki za uporabo		1 x 230 V / 50 Hz / 13 A	

*Pridržujemo si pravico do tehničnih sprememb in napak*

Skladno z  
EU-standardi



Avstrijski znak za  
okolje





## ETA kotel na pelete

ETA PU PelletsUnit	7 - 15 kW
ETA ePE Peletni kotel	7 - 56 kW
ETA PC PelletsCompact	20 - 105 kW
ETA ePE-K Peletni kotel	100 - 240 kW



## ETA Kondenzacijska tehnika

ETA ePE BW Peletni kotel	8 - 62 kW
ETA BW kondenzacijski izmenjevalnik toplote PU	7 - 15 kW
ETA BW kondenzacijski izmenjevalnik toplote PC	20 - 105 kW



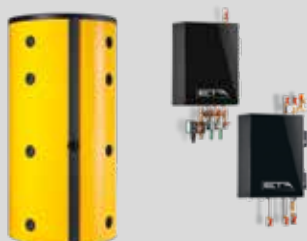
## ETA SH Uplinjevalni kotel na polena in TWIN peletna enota

ETA eSH uplinjevalni kotel na polena	16 - 40 kW
ETA eSH-TWIN uplinjevalni kotel na polena	16 - 40 kW
ETA eTWIN peletno enoto	16 - 32 kW
ETA SH uplinjevalni kotel na polena	20 - 60 kW
ETA SH-P uplinjevalni kotel na polena z	20 - 60 kW
ETA TWIN peletno enoto	20 - 50 kW



## ETA kotel na sekance

ETA eHACK kotel na sekance	20 - 240 kW
ETA HACK VR kotel na sekance	250 - 500 kW



## ETA akumulator tople vode

ETA akumulator tople vode	500 l
ETA slojni akumulator tople vode SP	600 - 5.000 l
ETA slojni akumulator tople vode SPS	600 - 1.100 l

## ETA hidravlični modul

ETA modul za pripravo sveže sanitarne vode
ETA slojni solarni modul
ETA sistemski ločilni modul
ETA mešalni ogrevalni modul
ETA predajno /sprejemni modul

Vaš strokovnjak za ogrevanje vam bo z veseljem svetoval.



**ETA Heiztechnik GmbH**  
 Gewerbepark 1  
 A-4716 Hofkirchen an der Trattnach  
 Tel.: +43 7734 2288  
 Fax: +43 7734 2288-22  
 info@eta.co.at  
 www.eta.co.at

Pridržujemo si pravico do tehniških sprememb brez predhodne najave.

Tiskarske in slovnične napake ali spremembe, do katerih je prišlo med pripravo te publikacije, vam ne dajejo nobene pravice za kakršne koli zahteve. Posamezne različice opreme, ki tukaj niso prikazane ali opisane so na voljo le kot opcija. Če se navedbe o obsegu dobav v posameznih dokumentih razlikujejo, veljajo informacije, navedene v našem trenutno veljavnem ceniku. Vse slike so simbolične in lahko prikazujejo opcije, ki so na voljo za doplačilo.

Vir fotografij: ETA Heiztechnik GmbH, Lothar Prokop Photographie, Istockphoto, Thinkstockphoto, Photocase, Shutterstock  
 94301-SL, Prospekt SH-TWIN ETA SL, 2025-02

