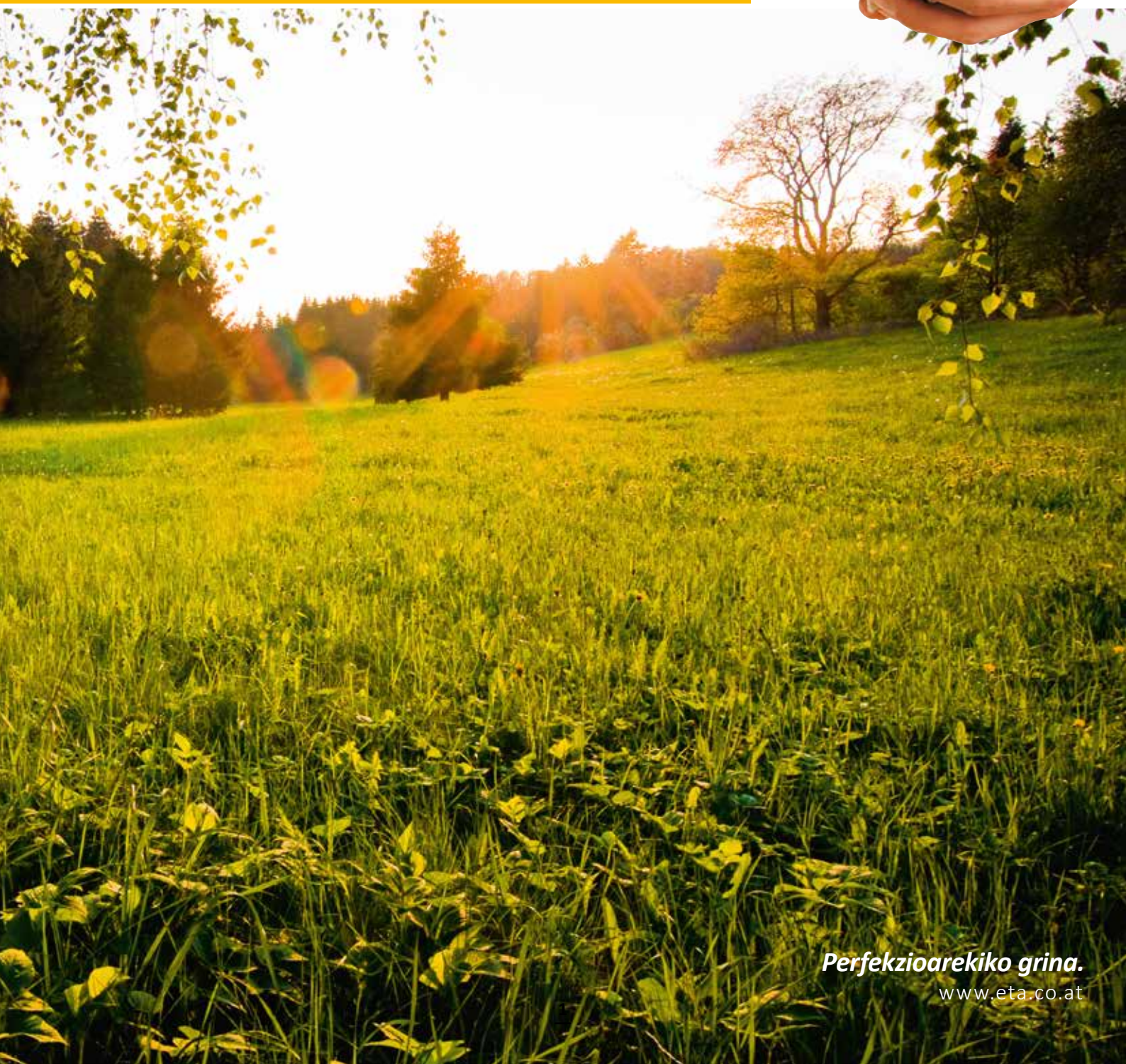




**Beroa sentitu eta ulertu,
energia bizia ziklo naturaletatik**



Perfekzioarekiko grina.

www.eta.co.at

Pelletak - konplikaziorik gabeko erregaia

Petrolioia eta gas naturala geroz eta baliotsuago eta garestiago bihurtzen ari dira material teknikoak sortzeko lehengai bezala. Pelleta etxe bat berotzeko konplikaziorik gabeko bidea da, garbia eta errentagarria.

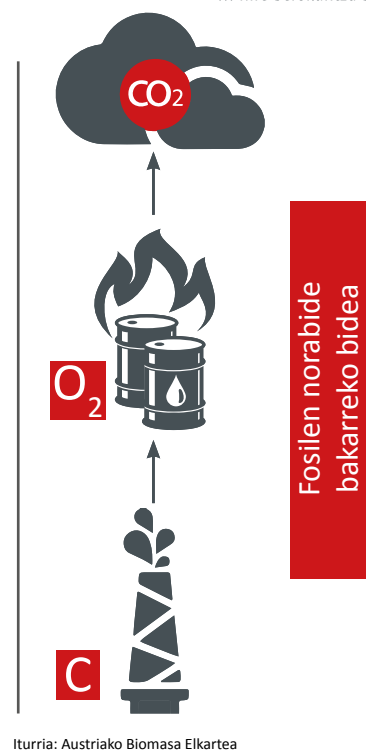
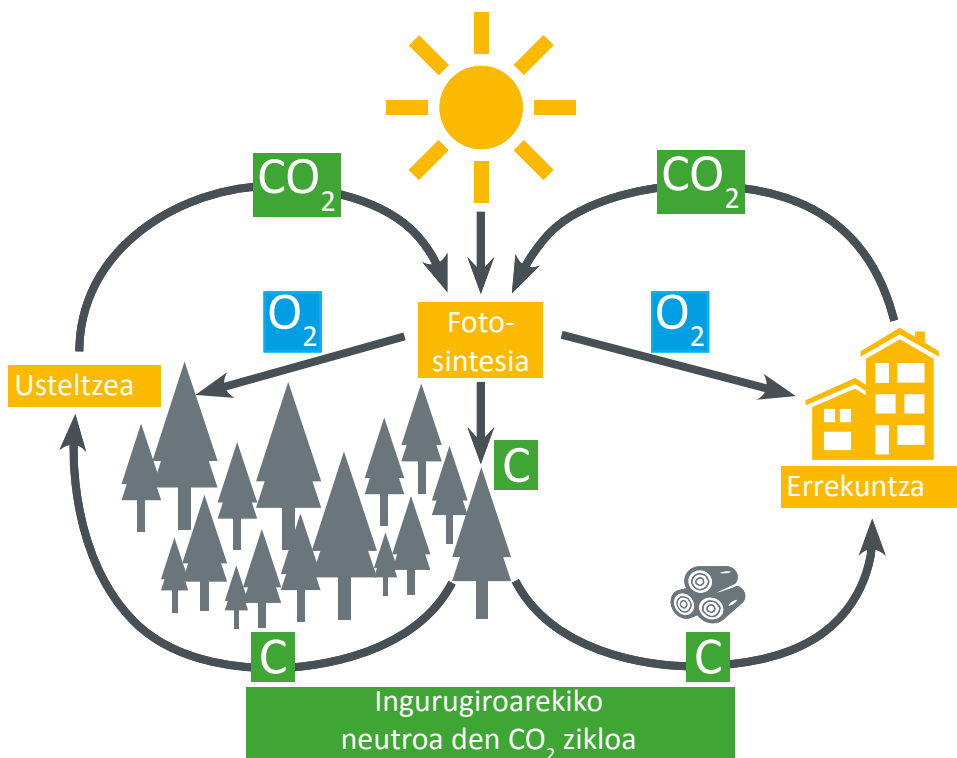
Pelletak segurtasun neurri handirik gabe garraiatu eta biltegian gorde daitezke.

Egur zati guzietan ez dute balio altzariak egiteko. Basoan, zerrategietan eta egurrezko altzarigintzan gelditzen den egur soberakinarekin egiten da pelleta. Zuhaitzak berriz hazten direnean, konbustioa egiterakoan tximiniatik irten den karbono dioxido kopuru berdina xurgatuko dute airetik.

Ez hori bakarrik: erabili gabeko egurra basoan usteltzen uzten bada, egur hori berokuntzarako erabiliko balitz isuriko lukeen karbono dioxido kopuru berdina isuriko du.

Egur bidezko berokuntza sistema batekin erraz eta ingurugiroarik kalterik ebin gabe karbonoaren ziklo naturalarekin bat egingo dugu. Egurrean eguzkiaren energia dago metatuta eta basoak eguzki kolektore bikainak dira.





Iturria: Austriako Biomasa Elkarte

Beroa basotik

Zergatik dauzka egurrarekin berotzeak hainbeste abantaila

Zer da biomasa?

Biomasa denok sarritan entzun izan dugun kontzeptu bat da. Baina zer esan nahi du benetan? Biomasa biogenikoa den eta fosila ez den material organiko guziari deitzen zaio. Adibide bezala egur soberakinak, sasi eta sastraka mozketak, hondakin organikoak, simaurra, eta beste asko jarri daitezke. Lehengai hauetatik guzietatik atera daiteke energia. Berokuntzarako biomasa energia iturri estandarra eta gehiena erabiltzen dena egurra da, bere aldaera ezberdinetan.

Egurrarekin berotu

Egurak berokuntzarako lehengai bezala beste biomasa lehengai batzuekiko dituen abantailak ondo frogatuta daude. Alde batetik egurra eraldatzeko eta garraiatzeko behar den energia eta lana oso gutxi da, baita pelleta egin behar bada ere. Egurra erregai bezala hain egokia izatearen beste arrazoi bat oso isurketa txikiekin konbustioa egitea ahalbidetzen duen bere konposaketa kimikoa da. Beste biomasa lehengai batzuekin alderatuta, eskuragarritasuna eta ingurugiroarekiko neutroa izatea egurrarekin berotzeko arrazoi garrantzitsuak dira.

Ingurugiroarekiko jasangarria eta CO₂ neutroa

Denok dakigu zergatik ez den komeni gasolio edo gasa bezalako erregai fosilak berokuntzarako erabiltzea. Petrolioa eta gasa lurpetik ateratzeko energia eta diru asko erabili behar da, eta oraindik gehiago berokuntzarako egoki bihurtzeko prozesuak egiteko. Gainera erregai fosilak ez dira ingurugiroarekiko neutroak. Hauek berotegi efektua handitzen dute eta ingurumenaren beroketari laguntzen diote.

Egurak lehengai natural bezala CO₂ neutroa du, hau da, erretzerakoan ez du zuhaitzak hazterakoan xurgatu duena baino CO₂ gehiago isurtzen. Basoan usteltzen utziz gero ere kopuru berdina isuriko luke. Egurrarekin berotzeak ez dio gure klimari kalterik egiten.



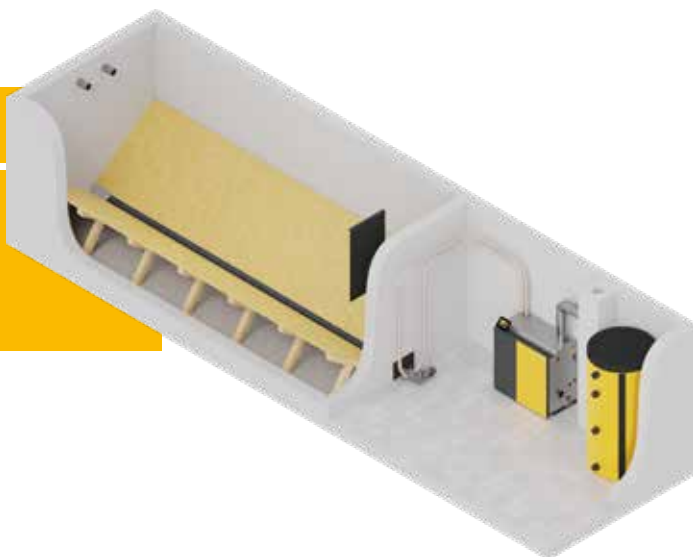
Edozein etxetan dago pelletentzat lekua

Aukeratu galdararentzat eta biltegiarentzat etxeko lekurik egokienak, bata bestearen ondoan ez badaude ere. ETA pellet galdara bakoitzak bere xurgatze haizagailuaren bidez pelletak 20 m arteko distantzia-

ra xurgatu ditzake. Altuera diferentziak ere gainditu daitezke arazorik gabe. Galdara ete biltegiaren artean 50 mm-ko bi mahuka malgu bakarrik behar dira.

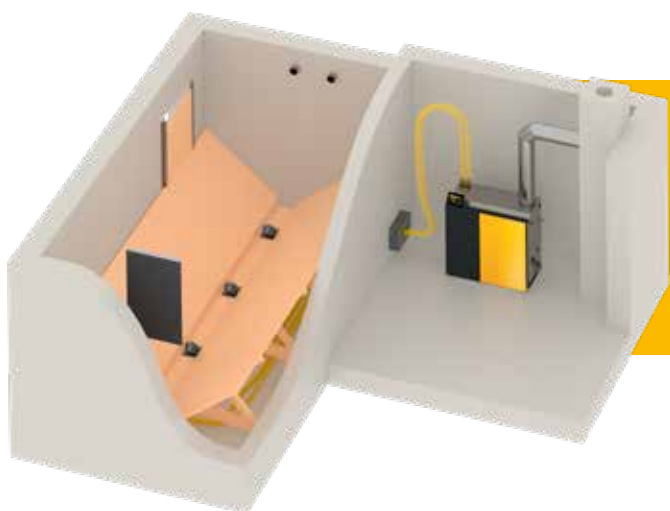
ETA garraio torlojua

...pellet garraio seguru bat izateko eta biltegia erabat husteko gure sistema estandarra.

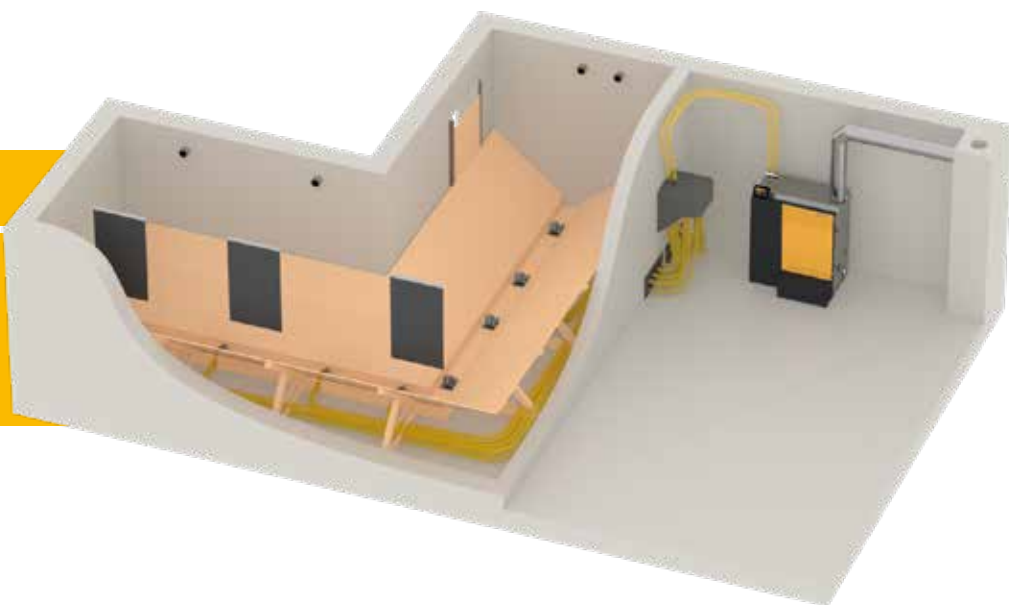


ETA xurgatze zundak aldagailu automatikoarekin

...forma egokia ez duten gelak era erabili daitezke pellet biltegi bezala. 4 xurgatze zundekin ia edozein gela erabili daiteke pellet biltegi bezala, nahiz eta gela okerra izan.



Biltegi handiagoetan 8 xurgatze zunda arte jarri daitezke

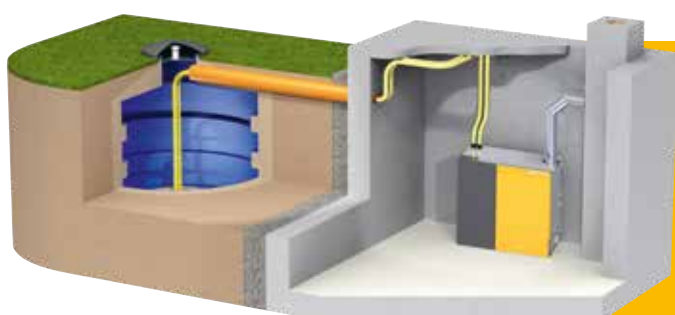
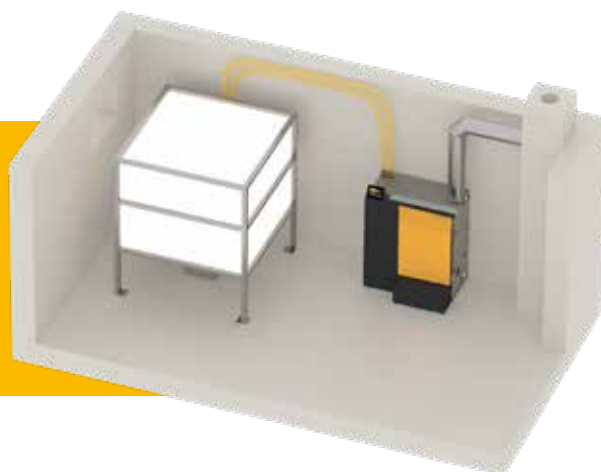




Pelleta ateratzeko E3 sator sistemarekin biltegia ia erabat hustu daiteke eta ez dago egurrezko zoruko arrapalarik egin beharrik.

ETAbox

...pellet biltegiarentzat sistema praktiko bat da. Galdara gelan bertan, ganbaran edo gela handiago batean jarri daiteke.



Lurpeko biltegia

...etxe barruan batere lekurik ez badago, lurpean sartu daitezkeen pellet biltegi berezi batzuk ere ba daude. Adibidez www.geoplast.com



ETA Info: Galdara handientzat

...lau garraio arte instalatu daitezke, biltegirako lau garraio torloju edo lau ETAbox arte, aldagailu erabat automatiko baten bidez galdara bat elikatzeko.

Pellet biltegia

Garraio torlojuarekin flex : frogatutako estandarra

Abantailak:

- **Optimale Anpassung an die Lagerraumlänge durch kürzbaren Kanal und Schnecke**
- Torlojuak biltegiaren luzera osoa harrapatzen badu biltegia erabat hustu daiteke. Pelleta biltegitik era ziurrean ateratzea bermatzen du. Gainera torlojuak etengabe hautsa biltegitik ateratzen du.
- Biltegia hautsik ez irteteko erabat itxia egin daiteke, sistema garbia.
- Galdararen eta biltegiaren artean altuera diferentzia handiagoak ere gainditu daitezke, bi solairu artekoak. Pelleta ateratzeko sistema eta garraio pneumatikoa bereizita daudenez, biltegitik pelleta ateratzen bukatutakoan xurgatze haizagailuak lanean pixka batean jarraituz xurgatze mahukak erabat hutsik utzi daitezke. Horrela mahuka gorantz doan zatien barreneko kurbetan pelleta pilatuta gelditzea ekiditen da.
- Lehendik dagoen gasolio biltegiaren gela erraz egokitu daiteke pellet biltegi bezala.
- Sistema pneumatikoa itxia denez (airearen itzulera zuzenean xurgatzeko hodiari putz egiten dio) pellet garraioa azkartu egiten da.
- Torlojuak behar den neurrian eta askatuz dosifikatzen du pelleta xurgatzeko irteeraraino - horrela xurgatze denbora laburrak lortzen dira.

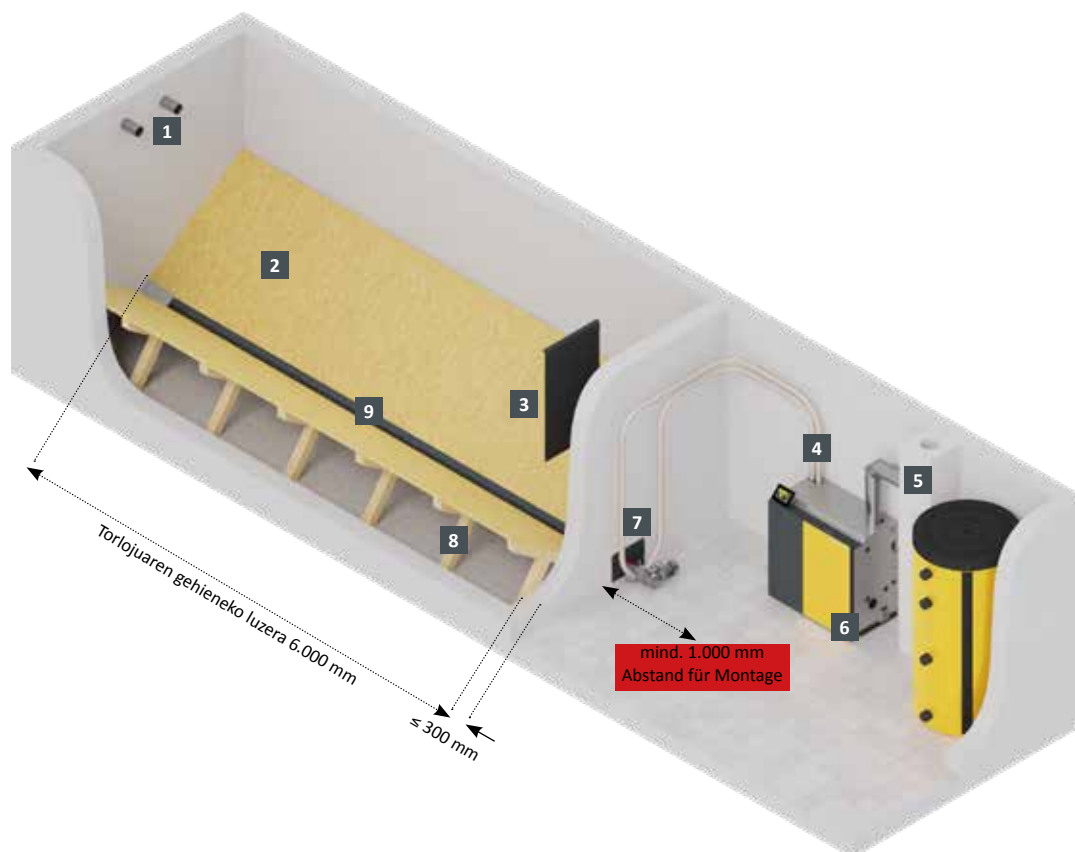
Eskakizunak

- Biltegiak 6 m arteko luzera izan dezake.
- Galdara gela biltegiaren alde laburretako baten ondoan egotea komeni da, torlojuak biltegiaren luzeran jarrita lekuaren erabilera egokiena lortzeko. Mahukak konektatzen diren pellet garraio kanalaren irteera pellet biltegiaren alde laburretako baten alboko gela batean ere jarri daiteke
- Biltegiak lehorra izan behar du. Hormetan tarteka hezetasuna egoteko arriskua bada ego horien barrualdetik tartean aireztatutako egurrezko babes geruza bat jartzeak asko lagundu dezake.
- Zoruko arrapalaren bultzada osoa zorura bideratzen bada, hormak egiteko nahikoa da 10 cm hormigoi, 1 cm adreilu edo 12 cm-ko egurrekin egindako estruktura bat (60 cm-an behin jarrita, bi aldetatik 2 cm-ko egur oholekin estalita).



Biltegiak luzeran 3 m baino gehiago baditu eta mahukak konektatzek modulua ezin bada alde laburretako baten kanpoaldean jarri, beste biltegi sistema bat aukeratu beharko da (adib. ETA xurgatze zundak edo ETAbbox).

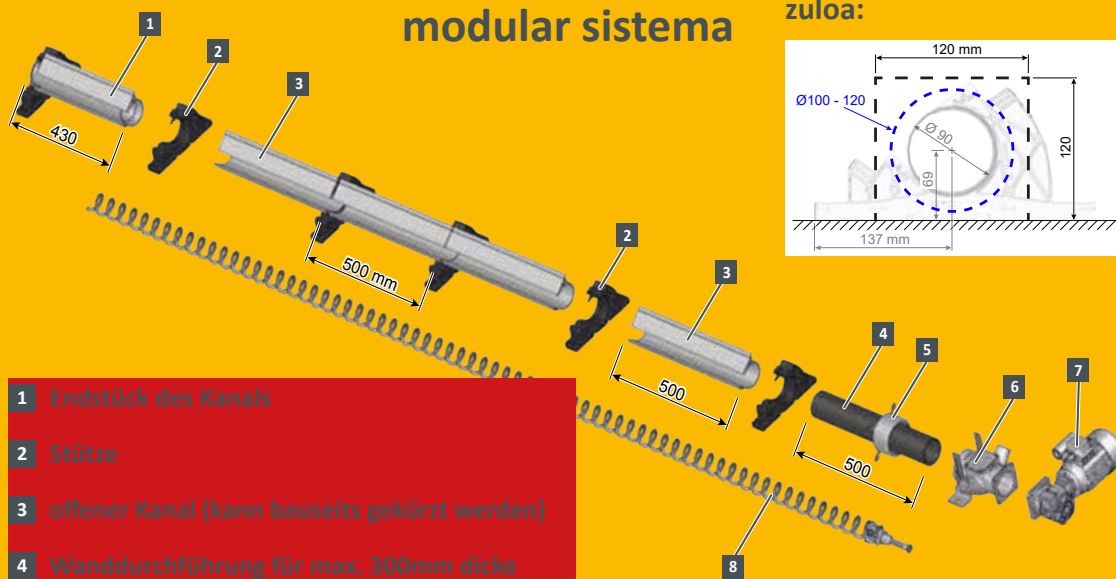




- | | | |
|--|--|--|
| 1 Betetzeko eta airea irteteko konexioak | 5 Tximinia | 8 Egurrezko estruktura euskarria |
| 2 Maldadun zoruko arrapalak azalera leunarekin (40°) | 6 ETA Pellet galdara | 9 offener Kanal mit kernloser Schnecke |
| 3 Gomazko babesa | 7 Schneckenantrieb und Pelletsübergabe | |
| 4 Xurgatze eta aire itzulera mahukak | | |

ETA pelleta ateratzeko torloju modular sistema

Ebakidura eta hormako zuloa:



- | | |
|--|--|
| 1 Endstück des Kanals | 7 Antrieb der Austragung |
| 2 Stütze | 8 kernlose Förderschnecke (kann bauseits gekürzt werden) |
| 3 offener Kanal (kann bauseits gekürzt werden) | |
| 4 Wanddurchführung für max. 300mm dicke Wände (kann bauseits gekürzt werden) | |
| 5 Brandschutzmanschette | |
| 6 Übergabekopf | |

4 xurgatze zundekin ia edozein gela erabili daiteke pellet biltegi bezala

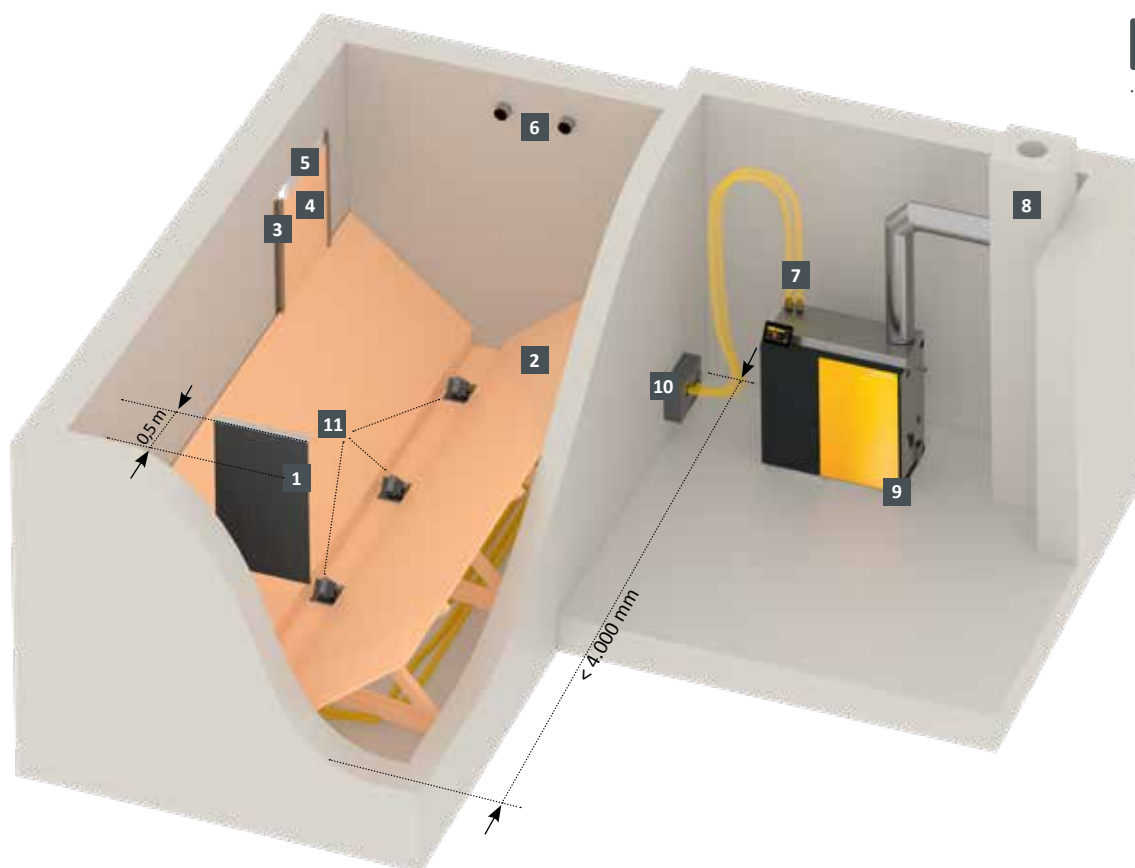
Abantailak:

- Xurgatze zundak erabiliz ia edozein gela erabili daiteke pellet biltegi bezala, nahiz eta iristeko eroso ez izan.
- Elkarren artean automatikoki aldatzen diren xurgatze zundek funtzionamendurako segurtasun handia eskaintzen dute. Zunda batek huts egiten badu ere beste zundak erabiliz lanean jarraitu dezake arazorik gabe.
- Biltegia hautsik ez irteteko erabat itxia egin daiteke, sistema garbia.
- Lehendik dagoen gasolio biltegiaren gela pellet biltegi bezala egokitu daiteke.
- Pelleta ateratzeko torlojuekin baino zarata gutxiago barreiatzen da estrukturan zehar inguruko geletara. Etxebizitza blokeetako instalakuntza handietarako gomendagarria.
- Bitegiak ez du 4 m baino luzeagoa izan behar.
- Biltegiak galdara dagoen solairu berdinean edo gaineko solairuan egon behar du, garraio bertikala ahalik eta gehien murriztu ahal izateko.
- Biltegiak lehorra izan behar du. Hormetan tarteka hezetasuna egoteko arriskua badago hormaren barrualdetik tartean aireztatutako egurrezko babes geruza bat jartzeak asko lagundu dezake. Horrek pelletak ahalik eta hezetasun gutxien har dezan lagunduko du.
- Zoruko arrapalaren bultzada osoa zorura bideratzen bada, hormak egiteko nahikoa da 10 cm hormigoi, 1 cm adreilu edo 12 cm-ko egurrekin egindako estruktura bat (60 cm-an behin jarrita, bi aldetatik 2 cm-ko egur oholekin estalita).



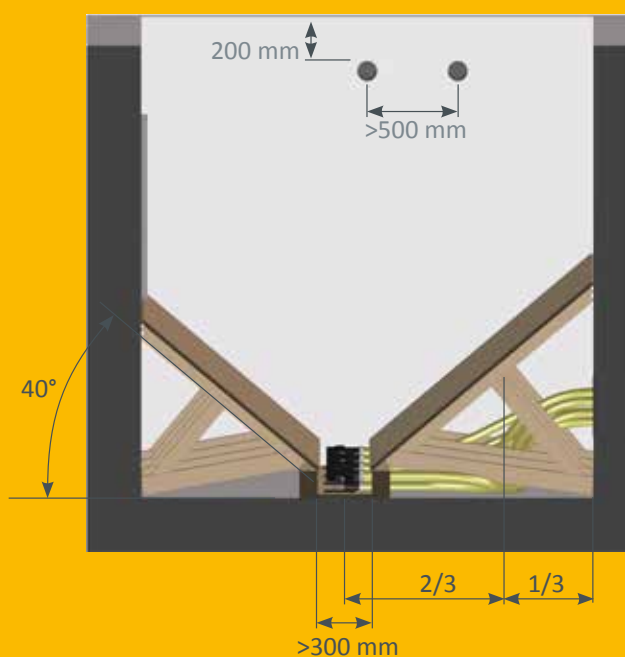
- Xurgatze zunda sistema ez da egokiena biltegia galdara baino solairu bat beherago dagoen kasuetarako.
- Xurgatze zundek ez dute biltegia erabat husten, beti geldituko da pellet kopuru bat zunden artean. Biltegiaren edukia txiki xamarra denean, hau kalterako izan daiteke.



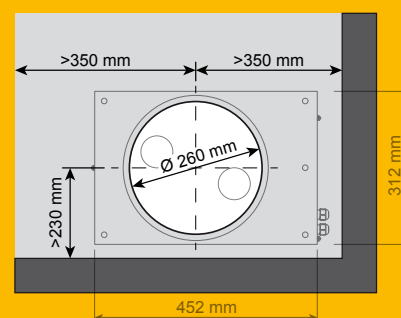


- | | | |
|---|---|---------------------------------------|
| 1 Gomazko babesa | 5 Suteen aurkako atea | 9 ETA Pellet galdara |
| 2 Maldadun zoruko arrapalak azalera leunarekin (40°) | 6 Pelleta betetzeko eta airea irteteko konexioak | 10 Zunda aldagailu automatikoa |
| 3 Z profilak | 7 Xurgatze eta aire itzulera mahukak | 11 Xurgatze zundak |
| 4 Egurrezko oholak | 8 Tximinia | |

Garraio pneumatikoa xurgatze zundekin



Ebakidura eta hormako zuloa:



Biltegi handiagoentzat ere egokia izan daitekeen sistema

Abantailak:

- Xurgatze zundak erabiliz ia edozein gela erabili daiteke pellet biltegi bezala, nahiz eta iristeko eroso ez izan.
- Elkarren artean automatikoki aldatzen diren xurgatze zundek funtzionamendurako segurtasun handia eskaintzen dute. Zunda batek huts egiten badu ere beste zundak erabiliz lanean jarraitu dezake arazorik gabe.
- Biltegia hautsik ez irteteko erabat itxia egin daiteke, sistema garbia.
- Lehendik dagoen gasolio biltegiaren gela pellet biltegi bezala egokitu daiteke.
- Pelleta ateratzeko torlojuekin baino zarata gutxiago barreiatzen da estrukturan zehar inguruko geletara. Etxebizitza blokeetako instalakuntza handietarako gomendagarria.

- Biltegiak galdara dagoen solairu berdinean edo gaineko solairuan egon behar du, garraio bertikala ahalik eta gehien murriztu ahal izateko.
- Biltegiak lehorra izan behar du. Hormetan tarteka hezetasuna egoteko arriskua badago hormaren barrualdetik tartean aireztatutako egurrezko babes geruza bat jartzeak asko lagundu dezake.

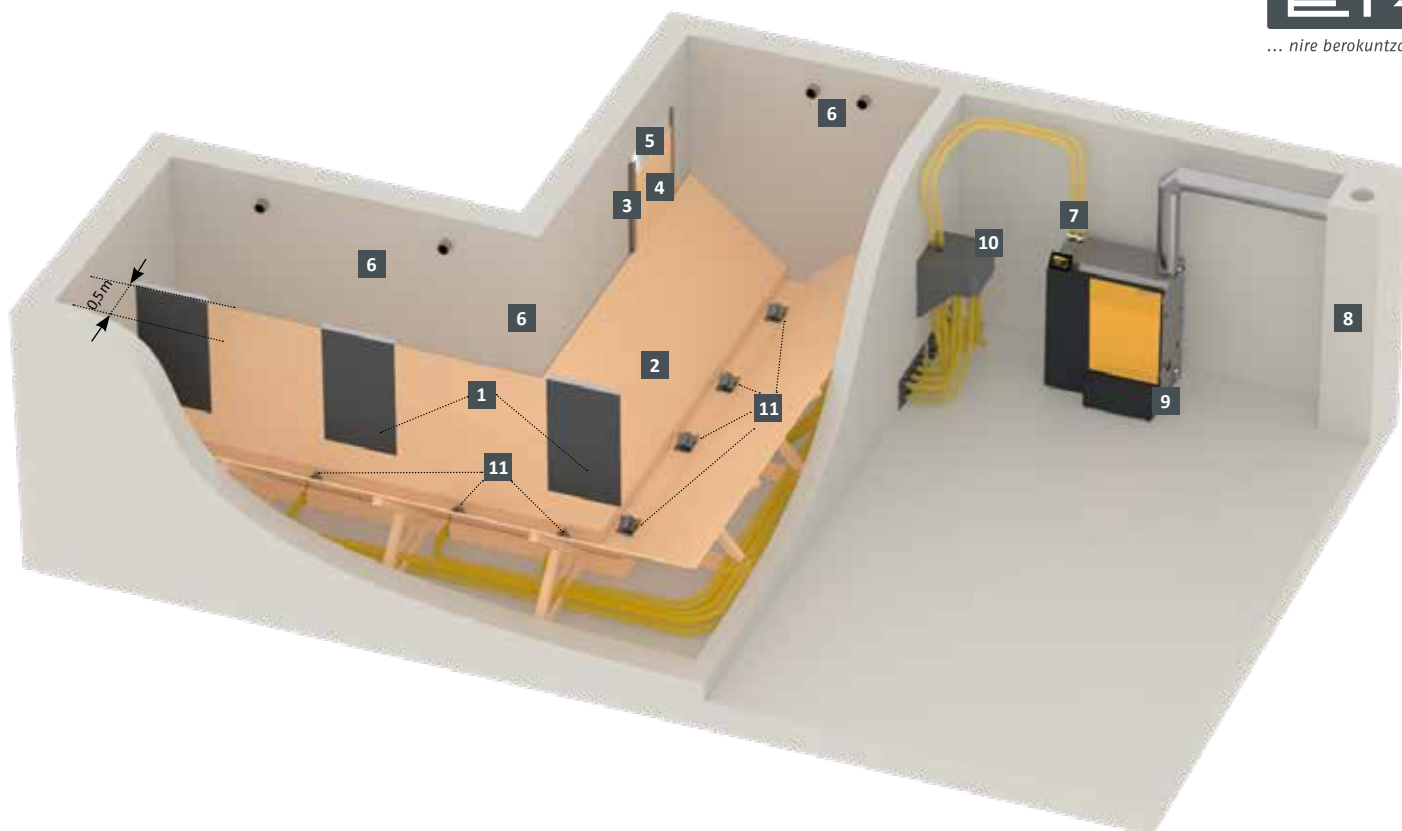
Horrek pelletak ahalik eta hezetasun gutxien har dezan lagunduko du.

- Zoruko arrapalaren bultzada osoa zorura bideratzen bada, hormak egiteko nahikoa da 10 cm hormigoi, 1 cm adreilu edo 12 cm-ko egurrekin egindako estruktura bat (60 cm-an behin jarrita, bi aldetatik 2 cm-ko egur oholekin estalita).



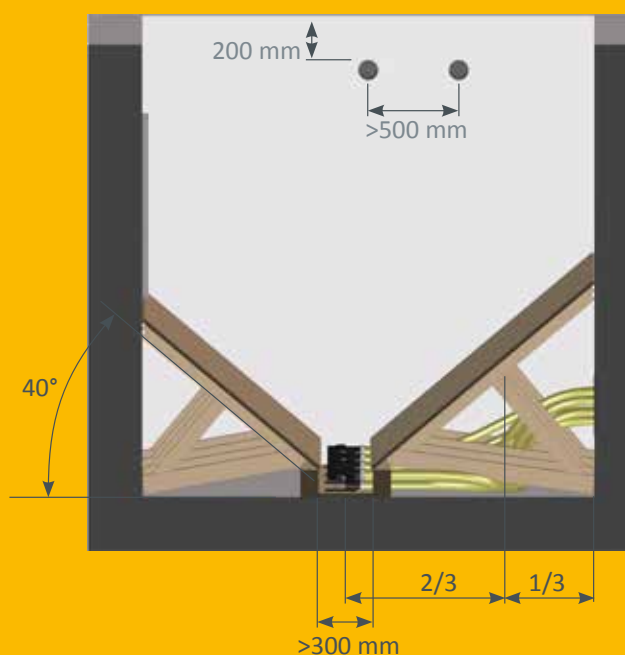
- Bolumen handiko biltegiarentzat diseinurik egokiena aurkitzeko, ETA Heiztechnik GmbH-rekin harremanetan jarri.
- Xurgatze zunda sistema ez da egokiena biltegia galdara baino solairu bat beherago dagoen kasuetarako.
- Xurgatze zundek ez dute biltegia erabat husten, beti geldituko da pellet kopuru bat zunden artean. Biltegiaren edukia txiki xamarra denean, hau kalterako izan daiteke.



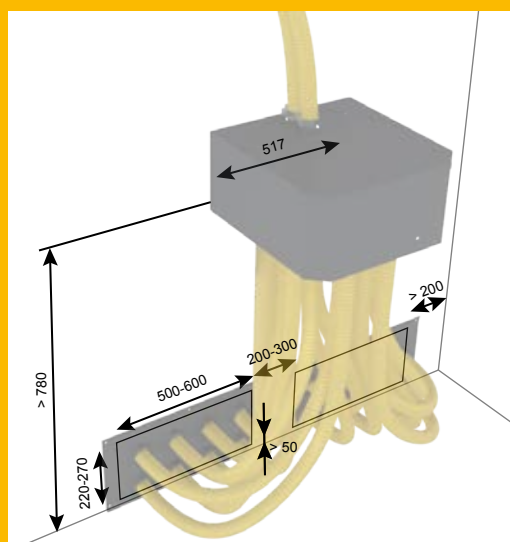


- | | | |
|---|---|---------------------------------------|
| 1 Gomazko babesa | 5 Suteen aurkako atea | 8 Tximinia |
| 2 Maldadun zoruko arrapalak azalera leunarekin (40°) | 6 Pelleta betetzeko eta airea irteteko konexioak | 9 ETA Pellet galdara |
| 3 Z profilak | 7 Xurgatze eta aire itzulera mahukak | 10 Zunda aldagailu automatikoa |
| 4 Egurrezko oholak | | 11 Xurgatze zundak |

Garraio pneumatikoa xurgatze zundekin



Hormako zuloa:



Biltegiaren bolumen osoaren erabilera

Abantailak:

- Pelleta gaintik hartzen du, beraz ez du arrapalarik behar
- Biltegiaren bolumena ia osorik erabiltzen du
- Biltegia hautsik ez irteteko erabat itxia egin daiteke, sistema garbia.
- Lehendik dagoen gasolio biltegiaren gela pellet biltegi bezala egokitu daiteke.



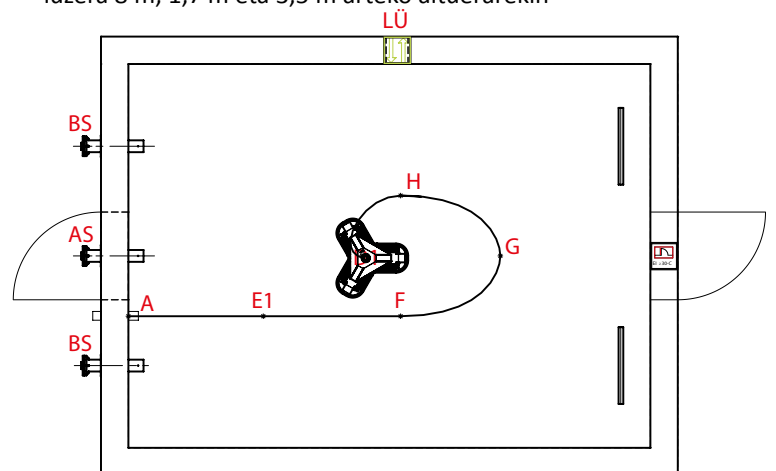
- Bolumen handiko biltegiarentzat diseinurik egokiena aurkitzeko, ETA Heiztechnik GmbH-rekin harremanetan jarri.
- Pelleta sartzeko konexioak leku zehatz eta egokian instalatu behar dira, leku okerrean jarriz gero pellet satorra kaltetu daiteke eta.

Eskakizunak:

- Biltegiak galdara dagoen solairu berdinean edo gaineko solairuan egon behar du, garraio bertikala ahalik eta gehien murriztu ahal izateko.
- Biltegiak lehorra izan behar du. Hormetan tarteka hezetasuna egoteko arriskua badago hormaren barrualdetik tartean aireztatutako egurrezko babes geruza bat jartzeak asko lagundu dezake.

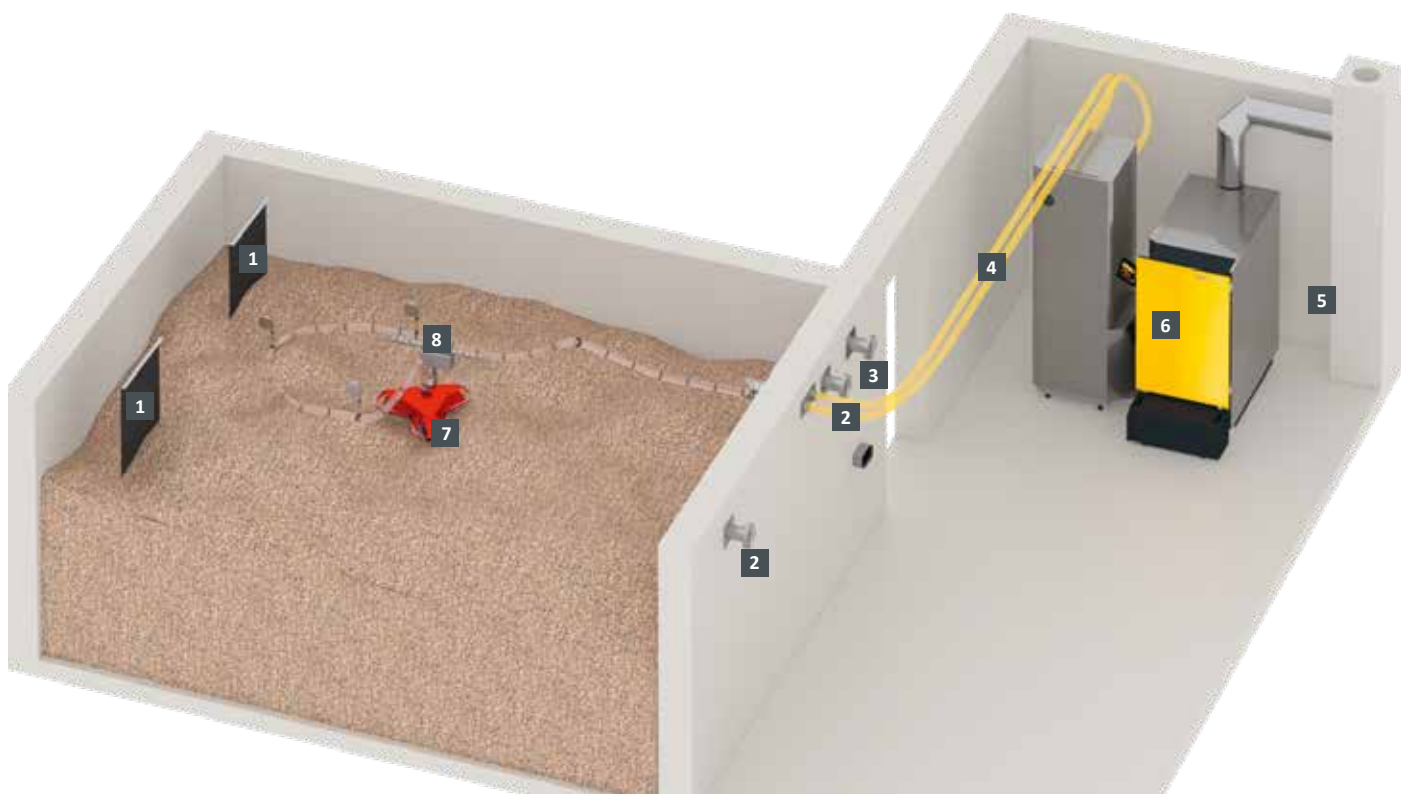
Horrek pelletak ahalik eta hezetasun gutxien har dezan lagunduko du.

- E3 pellet satorraren gehieneko laneko eremua 36 m²-koa da gelak 2,5 m-ko altuera badu, eta 16 m²-koa gelak 3,5 m-ko altuera badu
- Biltegiaren gutxieneko zabalera 2,5 m, gehieneko luzera 8 m, 1,7 m eta 3,5 m arteko altuerarekin



Neurrira egindako diseinua biltegiaren baldintzen arabera.





- | | | |
|--|---|---|
| 1 Gomazko babesa | 4 Xurgatze eta aire itzulera mahukak | 7 E3 Satorra |
| 2 Betetzeko pellet konexioak | 5 Tximinia | 8 Altxatzeko sistema automatikoa |
| 3 Aireira irteteko pellet konexioak | 6 ETA Pellet galdara | |

E3 Satorr garraioa



- | | |
|---|--|
| 1 Pellet mahuka bideratzeko zintzilikatzeko malgukiak | 4 Pellet mahuka malgua satorrarentzat kable elektrikoarekin |
| 2 Satorra jasotzeko modula | 5 Satorra |
| 3 Satorrarentzat eta jasotzeko moduluarentzat konexio kaxa | |

ETAbOX - gela handiago batean pellet biltegi txikiago bat jartzeko

Abantailak:

- ETAbOX galdara gelan bertan, ondoko biltegi batean, kanpoko estalpe batean ganbaran ere instalatu daiteke. Kanpoan ere instalatu daiteke, ETAbOX euritik eta eguzkitik ondo babesten bada.
- ETAbOX-ak pelletak babesten ditu bere diseinuari esker, nahiz eta urak altuera pixka bat hartu. Biltegia dagoen gelan ura sartzeak edo hormetan hezetasuna egoteak ez dauka biltegitik pelletari kalterik zertan eragin.
- ETAbOX bat erabiliz nahiz eta biltegia dagoen gelako hormek hezetasuna izan pelleta lehor egongo da.
- ETAbOX hormarik egin gabe eta arotzik erabili beharrik gabe bi lagun artean denbora gutxian muntatu daitekeen sistema modular bat da.
- Biltegiaren behealdeak galbanizatutako altzairuzko xaflekin egindako azalera leuna dauka eta barrenean daukan pelleta ateratzeko torlojuarekin batera funtzionamendu segurua bermatzen du. Gainera torlojuak etengabe hautsa biltegitik ateratzen du.
- Galdararen eta biltegiaren artean altuera diferentzia handiagoak ere gainditu daitezke, bi solairu artekoak. Pelleta ateratzeko sistema eta garraio pneumatikoa bereizita daudenez, biltegitik pelleta ateratzen bukatutakoan xurgatze haizagailuak lanean pixka batean jarraituz xurgatze mahukak erabat hutsik utzi daitezke. Horrela mahuka gorantz doan zatien barreneko kurbetan pelleta pilatuta gelditzea ekiditen da.

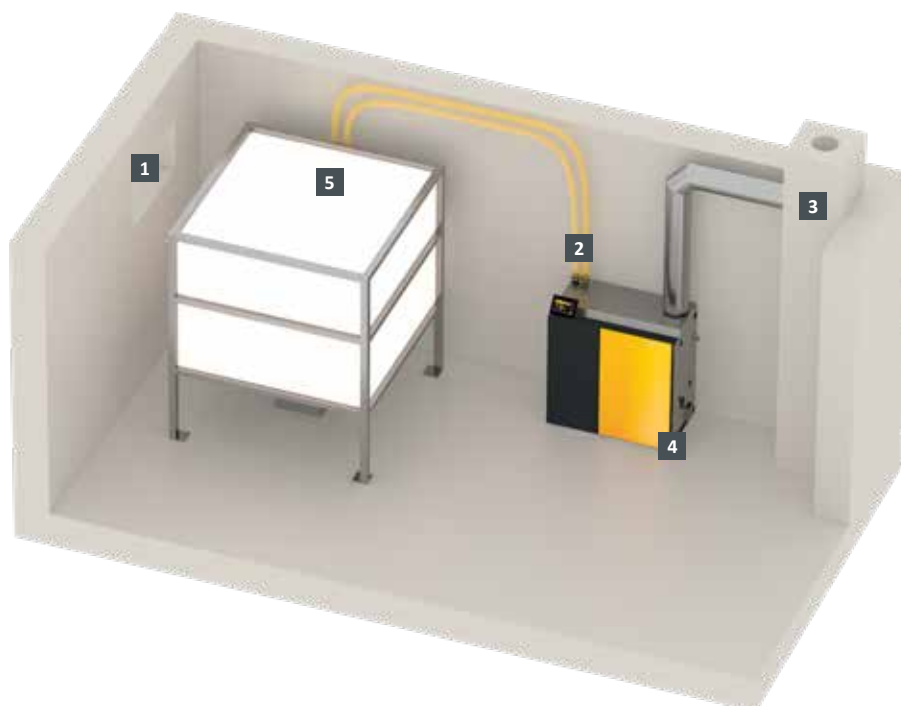
Eskakizunak:

- Pellet biltegia galdara dagoen gela berdinean egiteko tokian tokiko araudiaren arabera jokatu behar da.
Alemania: Alemaniako estatu gehienetan 6,5 tona pellet arte gorde daitezke galdara gela bertan. (galdara gehienez ere 50 kW-koa bada).
Austria: Erakiuntzako azken araudiek estatu batzuetan (adibidez Austria Garaian) galdara dagoen gela berdinean 15 m³ pellet arte gordetzea baimentzen dute.
Suitza: Aparteko galdara geletan (EI60) 10 m³ pellet arte gorde daitezke, beti ere galdaratik 1 m-ko distantzia gordez.. Tokian tokiko araudia jarraitu behar da.
- Biltegia betetzerakoan ETAbOX-etik irteten den hautsez betetako itzulerako airea kamioiak dakarren haizagailu baten bidez xurgatzen da. Beraz leiho edo ate batetik biltegia dagoen gelara kanpoko airea sartu behar du.
- Biltegia goiko solairu batean instalatzen bada, aditu batek estrukturak pisua jasango duen aztertu beharko du. Beharrezkoa bada, pisua azpiko hormen gainera zabaldu daiteke ETAbOX-aren azian hiru altzairuzko habe jarritz.

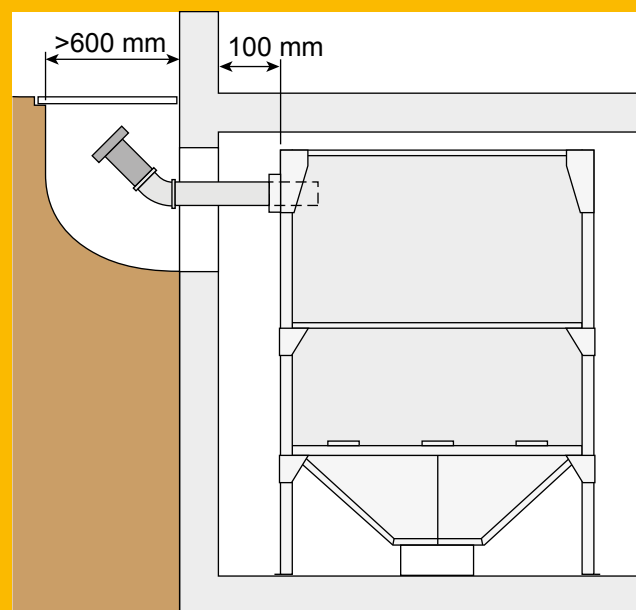
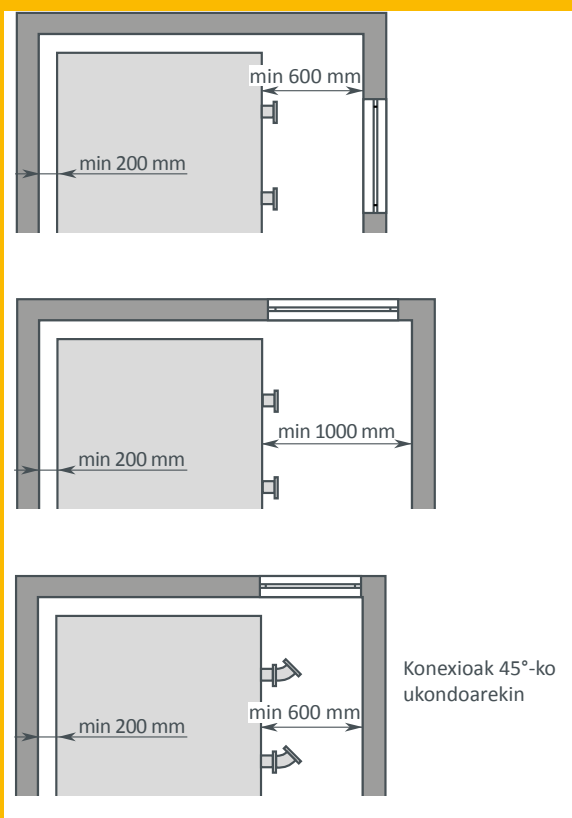


Hormetara utzi beharreko tartea dela eta ETAbOX sistemak horma bidez egindako pellet biltegi batek baino leku gehiago behar du pellet kopuru berdina sartzeko.





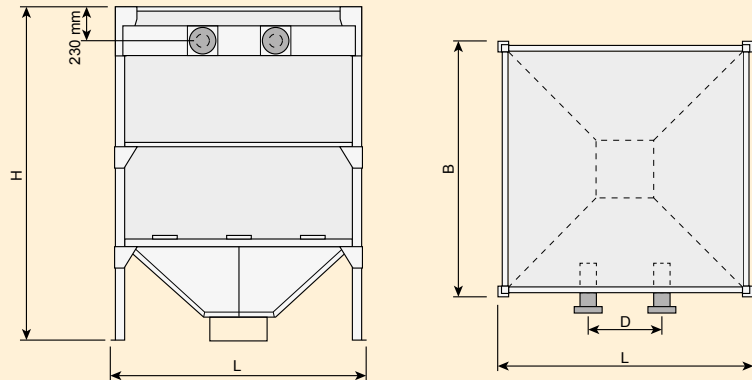
- 1** Airea sartzeko eta/edo betetzeko leihoa
- 2** Xurgatze eta aire itzulera mahukak
- 3** Tximinia
- 4** ETA Pellet galdara
- 5** ETAbox



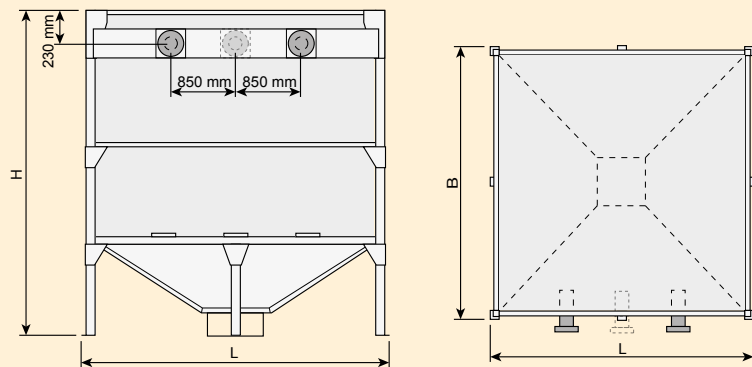
ETAbox guziak fabrikatik betetzeko 2 konexiorekin bidaltzen dira. ETAbox 17/29 eta 21/29 alde zabaletik edo esturik bete daitezke. Alde zabaletik bete nahi bada aukeran hirugarren betetzeko konexio bat jarri daiteke. ETAbox 29-rentzat ere jarri daiteke aukerako hirugarren betetzeko konexioa. Betetzeko konexio gehigarri honek biltegia hobeto betetzen laguntzen du.

Neurriak

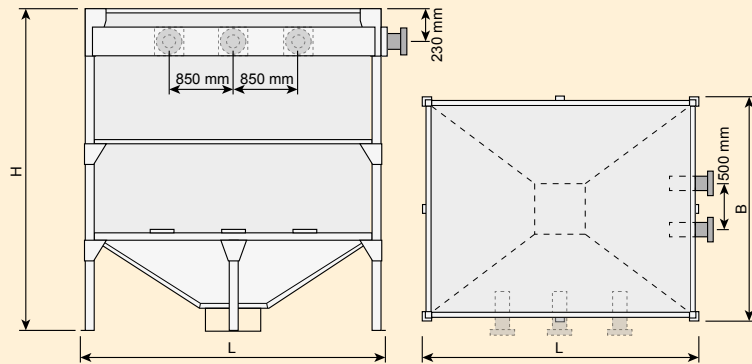
ETAbox Speed 12 - 25



ETAbox Speed 29



ETAbox Speed 17/29 - 21 /29



Neurriak eta datuak	ETAbox 12		ETAbox 17		ETAbox 21		ETAbox 25		ETAbox 29		ETAbox 17/29		ETAbox 21/29	
	m ³	tn	m ³	tn	m ³	tn	m ³	tn	m ³	tn	m ³	tn	m ³	tn
Luzera (L) mm-tan	1.200		1.700		2.100		2.500		2.900		2.900		2.900	
Zabalera (B) mm-tan	1.200		1.700		2.100		2.500		2.900		1.700		2.100	
Altuera (H) mm-tan, 100mm-ko urratsetan doitu daiteke	1.800 - 2.500		1.800 - 2.500		1.800 - 2.500		1.800 - 2.500		1.900 - 2.500		1.900 - 2.500		1.900 - 2.500	
Betetzeko konexioen arteko distantzia (D) mm-tan	500		500		500		900		ikusi goiko neurrien planoan					
Bolumen erabilgarria altueraren arabera	m³	tn	m³	tn	m³	tn	m³	tn	m³	tn	m³	tn	m³	tn
H = 1.800 mm	1,7	1,1	3,1	2,0	4,3	2,8	6,1	3,9	-	-	-	-	-	-
H = 1.900 mm	1,8	1,2	3,4	2,2	4,7	3,1	6,7	4,4	8,5	5,5	5,1	3,3	6,2	4,0
H = 2.100 mm	2,1	1,4	3,9	2,5	5,6	3,6	7,9	5,1	10,0	6,5	5,9	3,9	7,3	4,8
H = 2.500 mm	2,6	1,7	5,0	3,2	7,3	4,7	10,3	6,7	13,5	8,8	8,0	5,2	9,9	6,4

Pelletei buruzko datu garrantzitsuenak

Egur mota ezberdinen artean pisuaren arabera bero ahalmena oso gutxi aldatzen denez, ondorengo gutxi gora beherako kalkulua erabiltzen da: 1 Litro berokuntzako gasolio = 2 kg pellet

Pelletei buruzko ohiko datuak	
Bero ahalmena	4,9 kWh/kg
Dentsitatea soltean	650 kg/m ³
Diametroa	6 - 8 mm
Luzera	5 - 48 mm
Ur edukia	< 10 %
Erraustu edukia	< 0,7 %
Lehengaia	Egur zerrauts eta txirbil naturala
Fabrikatzeko beharrekoko energia	Energia edukiaren % 2 - 3 inguru
Gehigarriak	Ez dauka gehigarri kimikorik, prentsatzen laguntzeko gehigarri naturalak bakarrik (almidoia < % 2)

Ikusi www.eta.co.at orriko "Produktuak" atala berokuntzarako energia iturri ezberdinen kostuari buruzko informazioa izateko.

Ze neurri izan behar du biltegiak?

Urtean behar den gutxi gora beherako pellet kopurua tonatan kalkulatzeko, berokuntza potentzia kilowattetan zati 3 egin behar da. Pellet beharra metro kubikotan kalkulatzeko potentzia zati 2 egin behar da. Beraz adibidez 30 kW-ko potentzia behar duen etxe batean 10 tona inguru edo 15 m³ inguru pellet behar dira urteko.

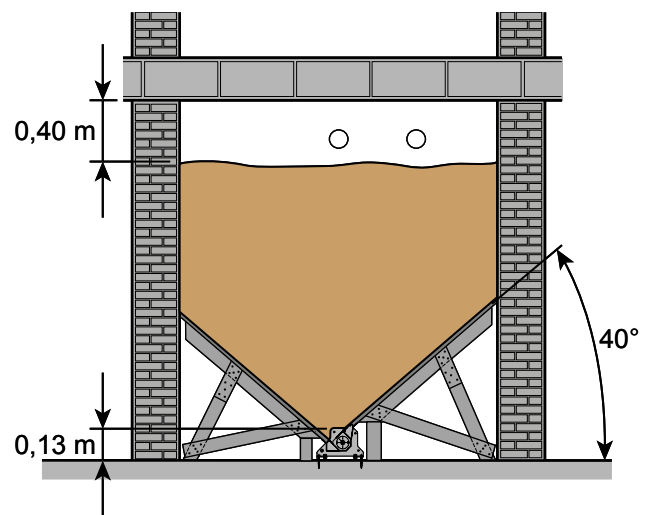
Beste energia iturri batetik pelletera aldatzen bada aurreko erregaiarekin zegoen kontsumoaren arabera ere kalkulatu daiteke pellet beharra. Tona 1 pellet gutxi gora behera ondorengo baliokidea da:

- 500 l berokuntza gasolio
- 520 m³ gas natural
- 750 l PGL (propanoa)
- 600 kg koke
- 1.400 kWh argindar geotermia bero ponparekin (3,4 eraginkortasuna)
- 2.700 kWh argindar aerotermia bero ponparekin (1,8 eraginkortasuna)

Biltegiaren bolumen erabilgarriaren kalkulua

Biltegiaren zoruko arripalek 40°-ko angelua izan behar dutenez, 3 m baino zabalera handiagoa duten biltegiek ez dute bolumen erabilgarri handagorik eskaintzen gelaren altuera normala bada.

Hau xurgatze zundak dituzten biltegiarentzako ere berdina da.



Pellet biltegiaren erabili daitekeen ebakidura azalera metro karratutan

40°-ko arripalak, goialdean 0,40 m libre, barrenean 0,13 m torlojuarentzat

		Biltegiaren altuera metrotan								
		2,0	2,2	2,4	2,6	2,8	3,0	3,2	3,4	3,6
Biltegiaren zabalera metrotan	2,0	2,10	2,50	2,90	3,30	3,70	4,10	4,50	4,90	5,30
	2,2	2,22	2,66	3,10	3,54	3,98	4,42	4,86	5,30	5,74
	2,4	2,32	2,80	3,28	3,76	4,24	4,72	5,20	5,68	6,16
	2,6	2,40	2,92	3,44	3,96	4,48	5,00	5,52	6,04	6,56
	2,8	2,47	3,03	3,59	4,15	4,71	5,27	5,83	6,39	6,95
	3,0	2,52	3,12	3,72	4,32	4,92	5,52	6,12	6,72	7,32
	3,2		3,20	3,84	4,48	5,12	5,76	6,40	7,04	7,68
	3,4			3,93	4,61	5,29	5,97	6,65	7,33	8,01
	3,6				4,73	5,45	6,17	6,89	7,61	8,33
	3,8					5,60	6,36	7,12	7,88	8,64
4,0						6,52	7,32	8,12	8,92	

Ebakidura azalera x Biltegiaren luzera (Torlojuaren ardatza) = Pellet biltegiaren bolumena
Pellet biltegiaren bolumena x 0,650 tn/m³ = Pellet biltegia tonatan

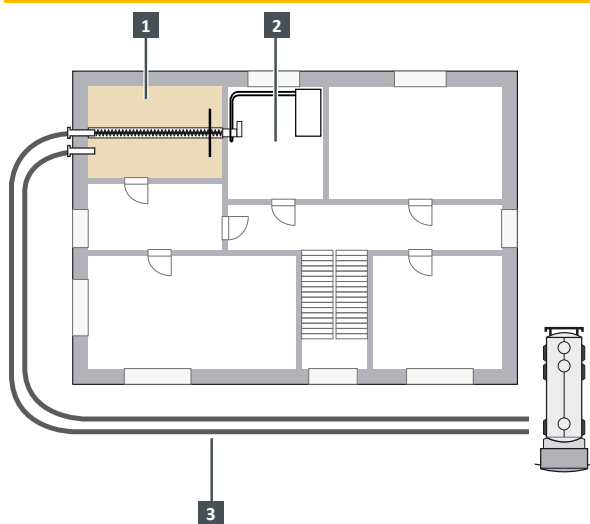
Pellet hornidura

Pelletak zisterna-kamioi batean ekarri eta haizearekin biltegia sartzen dira.

Kamioi gehienek pelleta sartzeko gehienez ere 20m mahuka ekartzen dute.

Pelleta distantzia luzeagora garraiatu behar bada galde-tu zure pellet hornitzaileari ze aukera dauden.

Sarrerako bideak gutxienez 3 m-ko zabalera izan behar du, eta gutxienez 4 m-ko altuera librea. Kaleak eta sarrerako langak nahikoa zabalera badute bakarrik sartu ahal izango da kamioia atzerantz biltegia gerturatzeko.



1 Pellet biltegia

2 Galdara gela edo galdara dagoen gela

3 Zisterna-kamioiaren pelleta mahukak

Pellet biltegiaren eta galdara gelaren kokapena

Ahal denean pellet biltegia kanpoko horma baten ondoan jarri behar da, betetzeko konexioak kanpotik eskuragarri egon daitezzen. Biltegia barrualdean jartzen denean betetzeko eta haizea irteteko konexioak kanpoko horma batera arte luzatu behar dira.

Pellet biltegiaren kokapen egokia

Pellet biltegia leku egokian jartzea oso garrantzitsua da arazorik gabe lan egin dezan.

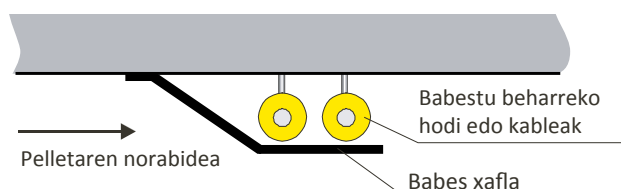
Ez jarri pellet biltegia logelen azpian edo alboan oso gertu.

Funtzionamenduan dagoenean ateratzen duen zarata gela hauetatik entzun daiteke bestela.

Kablerik eta hodirik ez pellet biltegia

Pellet biltegiaren barruan ezin da ur hodirik edo kable elektrikorik jarri. Ur jario batek biltegia dagoen pellet guziaz puztuko luke. Pellet biltegia isolatu gabeko elementu edo instalazio elektrikoak galarazita daude.

Biltegia lehendik ur hotz hodiak badaude eta kentzeak neurri gabeko lana suposatzen badu kondentsazioen aurka isolatu behar dira. Hodiak babestu egin behar dira. Hodia pelletak betetzekoan egiten duen bidean badago babes xafla batekin babestu behar da.



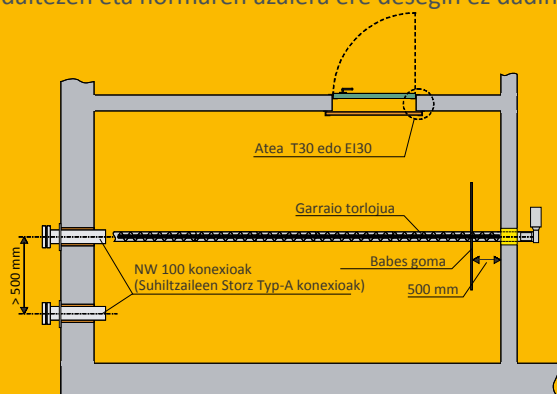


Betetzeko konexioak biltegi horma estuenean instalatu

Bi konexio instalatu behar dira ahal bada biltegiaren kanpoaldeko hormarik estuenean.

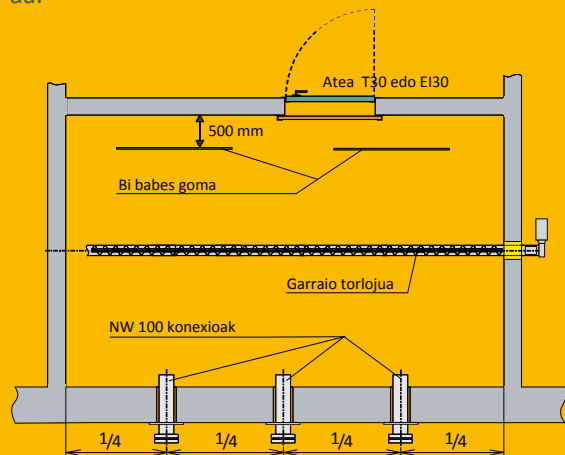
Bat pelleta sartzeko biltegiaren erdian eta beste bigarren bat airea irteteko lehenengoaren albo batean.

Pelleta sartzeko erdiko konexioaren parean gomazko babes xafla bat jarriko da, pelletak horma jota hautsi ez daitezten eta hormaren azalera ere desegin ez dadin.



Biltegiaren horma zabalean beste aukerarik ez dagoenean bakarrik

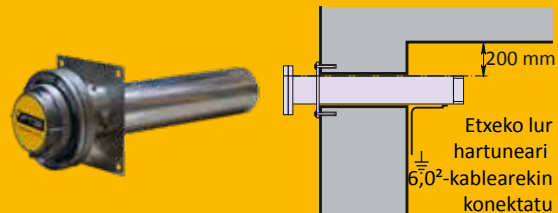
Kasu berezietan, biltegi horma esturik kanpo aldera ez dagoenean, betetzeko konexioak horma luze batean jarri daitezke. Gela erdi bakoitza betetzeko konexio banarekin eta aurrean gomazko panel banarekin. Honen desabantaila hodi batetik biltegiaren erdi bat inguru betetakoan betetzeko mahuka beste konexiora aldatu beharko dela da.



Betetzeko konexioen instalazioa

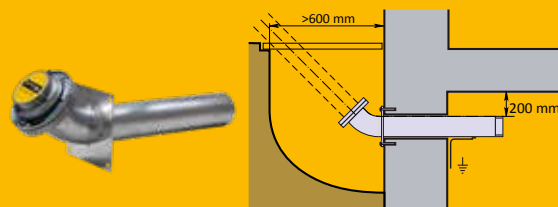
Pelleta sartzeko konexioek hormari ondo lotuta egon behar dute, kamioiko mahukaren astinduei eusteko eta mahuka konektatzerakoan biratu ez dezaten. Konexioen hodiaren gainaldeek sabaitik **200 mm** inguru beherago egon behar dute, pelleta barrura sartzeko sabaia igurtzi ez dezan. Betetzeko konexioa zulo leun batetan edo aurretik utzitako hodi zati baten barruan instalatzen bada biratu ez dezan ETA betetzeko konexioek hormari lau tako eta torlojurekin lotu ahal izateko xafla bat dakarte.

ETA betetzeko konexioek 100 mm-ko diametroa dute eta egoki sartzen dira aurretik horman sartuta utzi den hustubideetarako 110 mm-ko kanpoko diametroa duen hodi baten barruan. Konexioaren eta hormaren artean zirritu txiki bat gelditzen bada silikonarekin zigilatu daiteke, eta zirritua handiagoa bada poliuretano aparrekin bete daiteke.



Betetzeko konexiok zoruaren azpian

Pellet konexioak lurpean kutxatila baten barruan jarri behar badira, mahuka konexioari zuzen konektatzeko moduan egin behar da. Kasu hauetarako angeludun betetzeko konexioak daude.





ETA PU PelletsUnit 7 - 15 kW



ETA PC PelletsCompact 20 - 105 kW



ETA ePE-K Pellet galdara 100 - 240 kW



ETA SH Su-egur gasifikazio galdara 20 - 60 kW



ETA SH-P Su-egur gasifikazio galdara 20 - 60 kW
ETA TWIN 20 - 50 kW pellet erregailuarekin



ETA Geruzapen Bufferra SP 500 - 5.000 l
eta SPS 600 - 2.200 l



ETA eHACK Ezpal galdara 20 - 240 kW



ETA HACK VR Ezpal galdara parrila mugikorrarekin 250-500 kW



ETA Modulu Hidraulikoak

Zure berokuntza aditua:



ETA Heiztechnik GmbH
Gewerbepark 1
A-4716 Hofkirchen an der Trattnach
Tel.: +43 (0)7734 2288-0
Fax: +43 (0)7734 2288-22
info@eta.co.at
www.eta.co.at

Aldaketa teknikoak eta akatsak egon daitezke!

Gure etengabeko hobekuntzak zure eskura jarri ahal izateko, aurrez jakinarazi gabe aldaketak egiteko eskubidea guretzat gordetzen dugu. Ez gara inprentako edo erredakzio akatsen eta bitartean izandako aldaketen arduradun egiten. Hemen agertzen diren osagai desberdinak aukera bezala bakarrik daude eskuragarri. Dokumentu bat baino gehiagotan elementu berdinari buruzko informazio desberdina baldin badago indarrean dagoen prezio zerrendako informazioa hobetsi behar da. Irudi guztiak adibideak bakarrik dira eta produktuaren presioan sartu gabeko aukerako elementuak izan daitezke.

Argazkien iturriak: ETA Heiztechnik GmbH, Lothar Prokop Photographie, istockphoto, Thinkstockphotos, Photocase, Shutterstock.
Prospekt Pelletslagerung EU, 2020-07

