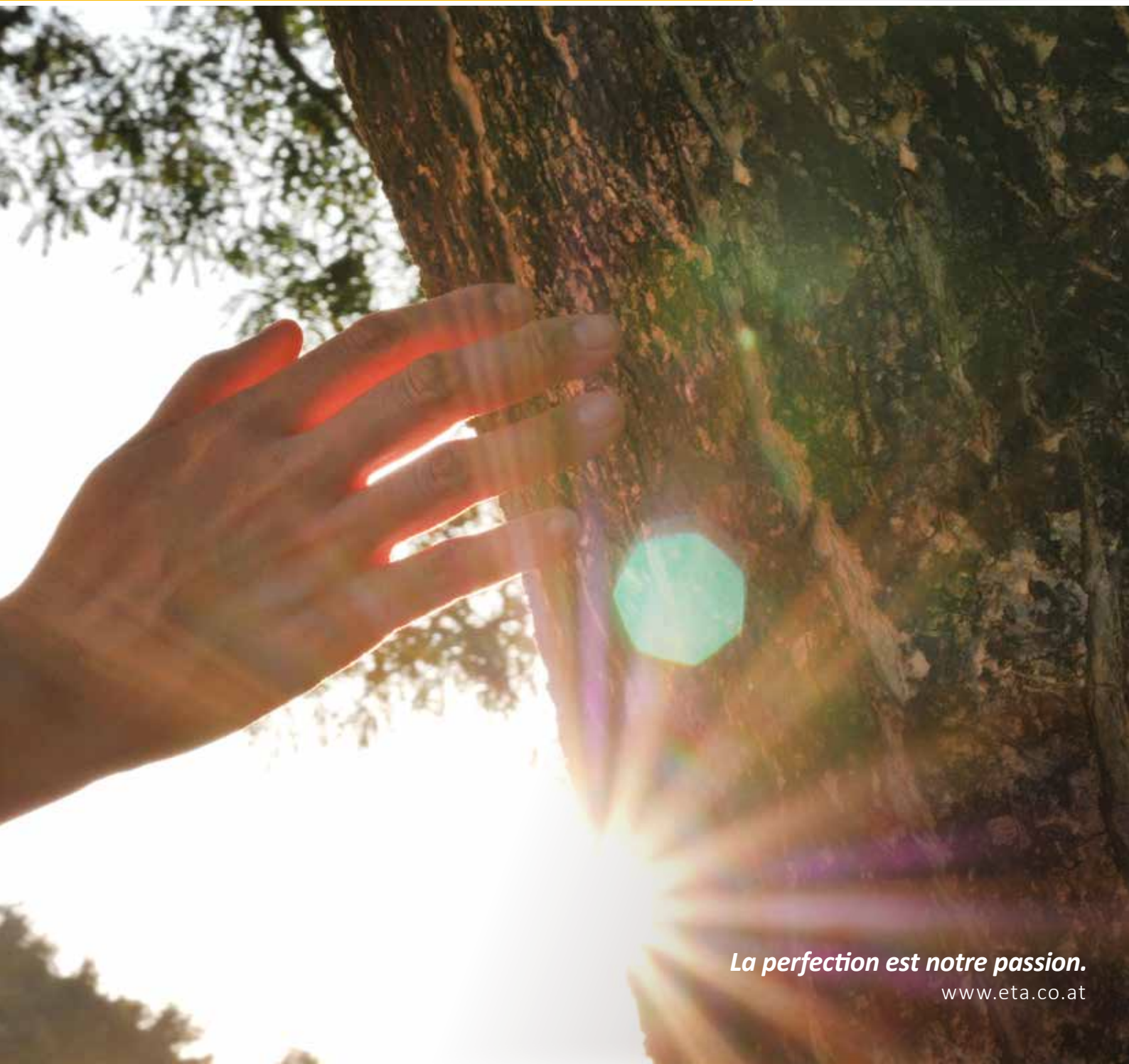


Chaudière Pellets à condensation ETA ePE BW 8-62 kW

ETA^η
... mon système de chauffage

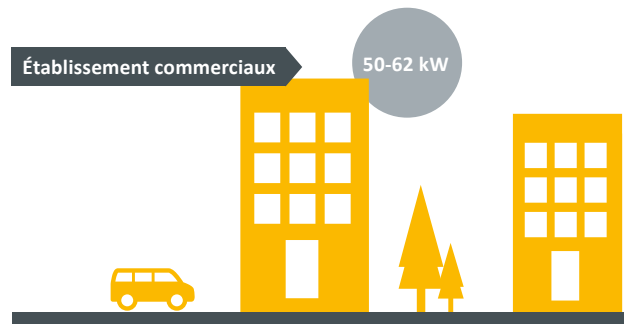
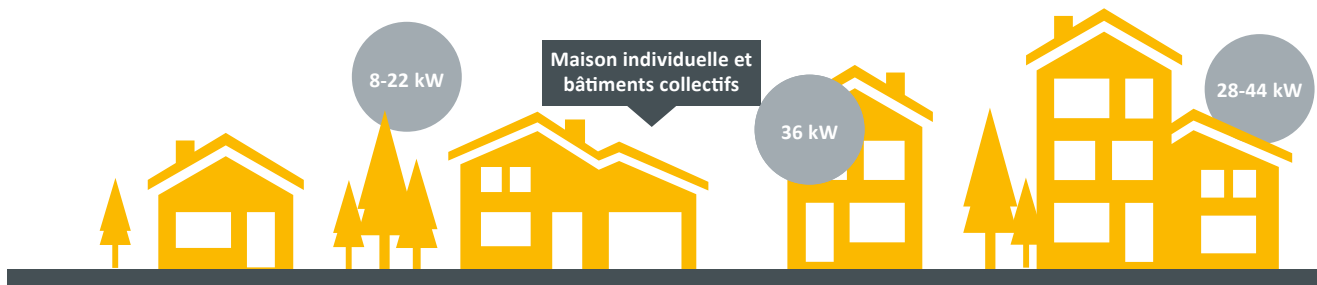


La technologie de la condensation la
plus moderne pour la construction
neuve et la rénovation



La perfection est notre passion.

www.eta.co.at



Aucune n'est plus petite

Avec une surface d'installation inférieure à 0,5 m², la chaudière ETA ePE est la plus petite chaudière Pellets à condensation avec une technologie de pointe, et ayant l'hydraulique et le filtre à particules intégrés sur le marché. Grâce à la flexibilité des raccordements, elle trouvera sa place presque partout.

L'ETA ePE BW est la chaudière à pellets idéale pour la rénovation lors de l'utilisation de chauffage au sol ou par les murs ou pour de la construction neuve de bâtiments individuel ou collectif. Tout le système de chauffage se trouve dans l'emballage compact de la chaudière. Pompe à haut rendement, organes de sécurité et plus sont déjà intégrés. Cela ne minimise pas seulement la place au sol, mais réduit également les frais de montage. Et les coûts d'exploitation diminuent également. C'est garanti par la technologie de pointe des chaudières et également sur ce modèle l'intégration de l'échangeur à condensation. Elle utilise également la chaleur contenue dans les fumées pour le chauffage et augmente ainsi davantage l'efficacité. Et l'ETA ePE BW est également flexible: même un deuxième circuit de chauffage peut être intégré !

Bien installée partout

Si nécessaire, l'ETA ePE BW prélève l'oxygène nécessaire à la combustion à l'extérieur.

Grâce à un fonctionnement indépendant de l'air ambiant, il n'est pas obligatoire d'installer la chaudière dans un local ventilé, mais peut également être placée dans des bâtiments ou pièces non ventilés.

Visuellement esthétique, l'ETA ePE BW peut-être placée dans un espace de vie sans problème.

Pellets pour un confort maximal

Les pellets sont de l'énergie concentrée dans de petits granulés de produits dérivés du bois. Le choix d'un chauffage aux pellets assure un confort et un fonctionnement automatisé

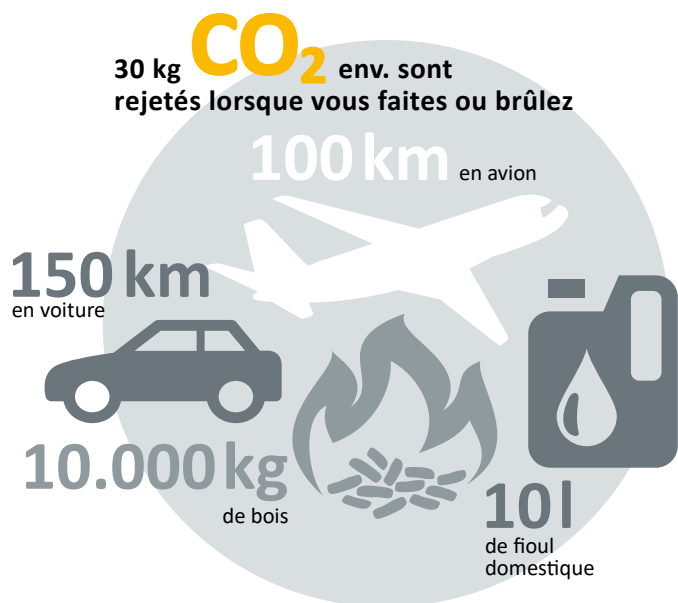
de l'installation. Seul le cendrier doit être vidé périodiquement. Le silo à pellets peut être à une distance maximale de 20 m de la chaudière sans prendre plus de place qu'un réservoir de fioul. L'ETA ePE BW est également idéal pour tous les artisans qui rénovent les chaufferies et qui du même fait réduisent les coûts d'exploitation et protègent le climat.

Tout le monde est gagnant

Faire des économies de chauffage, contribuer au développement de l'économie locale et protéger l'environnement : se chauffer au bois, c'est tout bénéfique. Le bois se régénère naturellement dans les forêts de notre pays, il offre donc une sécurité optimale pendant les temps de crise et est économique. Dans toute l'Europe, la superficie des forêts ne cesse de grandir.

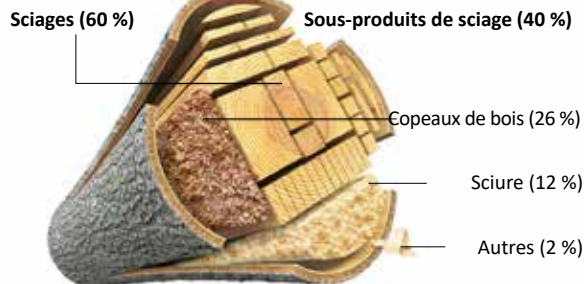
Utilisation rationnelle des ressources

Contrairement aux énergies fossiles comme le fioul et le gaz, les pellets ont un bilan environnemental neutre. L'arbre absorbe au cours de sa croissance la même quantité de CO₂ qu'il rejette plus tard lors de sa combustion. En outre, la quantité de CO₂ libérée au cours de la combustion est la même que si l'arbre restait à pourrir au sol.



Sciure de bois dans la scierie

100 % résineux* (sans écorce) donnent:



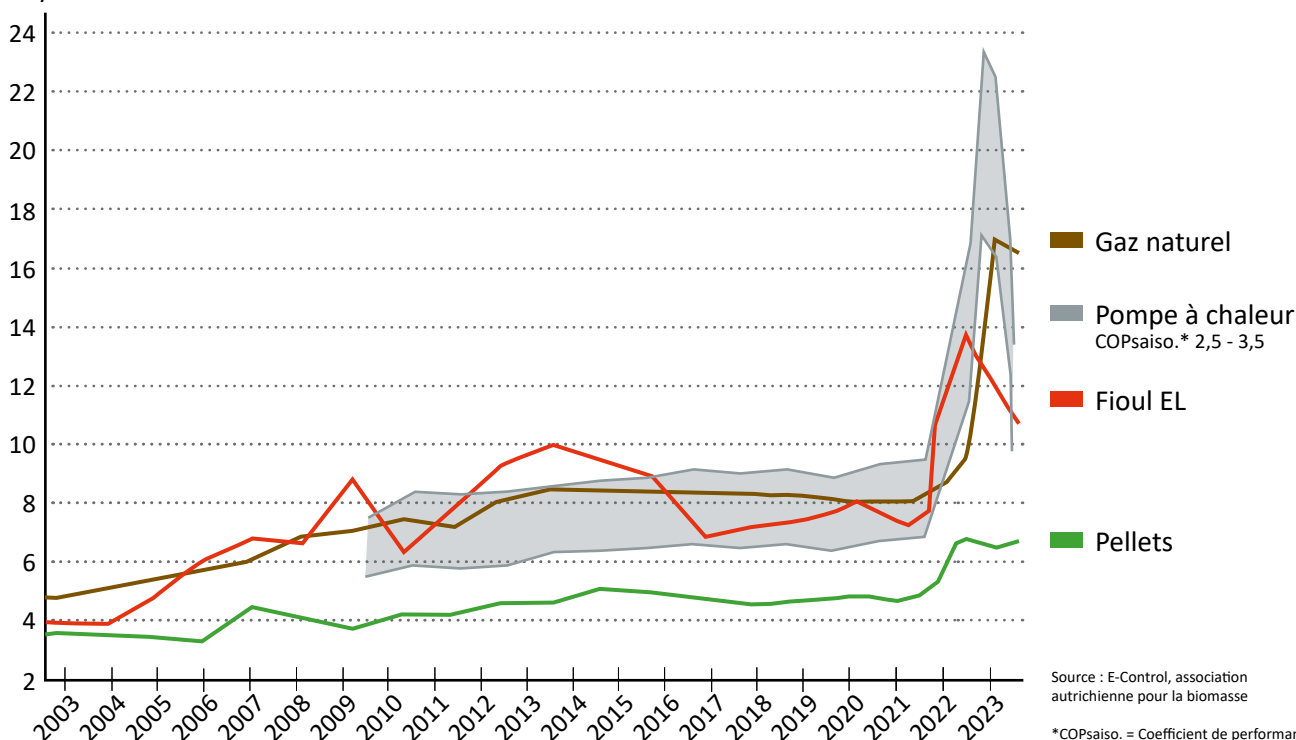
*Plus de 95 % de la coupe dans les scieries allemandes est à base de résineux
Source: Döring, P.; Mantau, U.: Emplacements de l'industrie du bois - industrie du sciage - sous-produits de la coupe et du sciage 2010. Hamburg, 2012.
Conversion: DEPI. German Pellet Institute, utilisant des images de mipan / 123RF.com et Can Stock Photo / dusan694

Les arbres n'ont pas besoin d'être abattus pour la production de granulés, car les granulés de bois se composent principalement de sciure de bois, un déchet de l'industrie du bois.

Évolution des prix des différentes sources d'énergie

pour les ménages 2003 - 2023

Cent/kWh



Il y a toujours de la place pour se chauffer avec des pellets

Pour un maximum de confort, le silo à pellets peut être installé à l'emplacement initial d'un réservoir à fioul. Une distance de 20 m et 2 étages est possible pour alimenter la chaudière. Si la place manque dans la maison, on peut aussi installer le silo dans un bâtiment adjacent ou utiliser un réservoir enterré. La seule condition requise est un silo sec pour ne pas abîmer les pellets. Dans les endroits plutôt humides, un coffrage en bois peut être utile.

Une affaire de propreté

Les résidus sous forme de granulés de l'industrie du bois sont livrés avec un camion-citerne et injectés dans le silo. La livraison des pellets est donc particulièrement propre. Si le silo lui-même est étanche, aucune poussière ne s'échappe.

Quelle doit être la taille de mon silo ?

La consommation totale de pellets par an en tonnes se calcule en divisant par 3 la charge calorifique en kilowatt. Pour l'encombrement des pellets en mètres cubes, on divise la charge calorifique par 2. Par exemple, pour une charge thermique de

Attrayant aussi pour l'assainissement complet et la construction neuve : avec une maison bien isolée, 6 m² sont souvent déjà suffisants pour le local de chauffage et de silo à pellets.

90 kW, il faut 45 m³ ou environ 30 tonnes de pellets par an. Lors du passage au chauffage avec des pellets, on peut aussi utiliser comme base de calcul la consommation de l'autre combustible.

Une tonne de pellets correspond environ à :

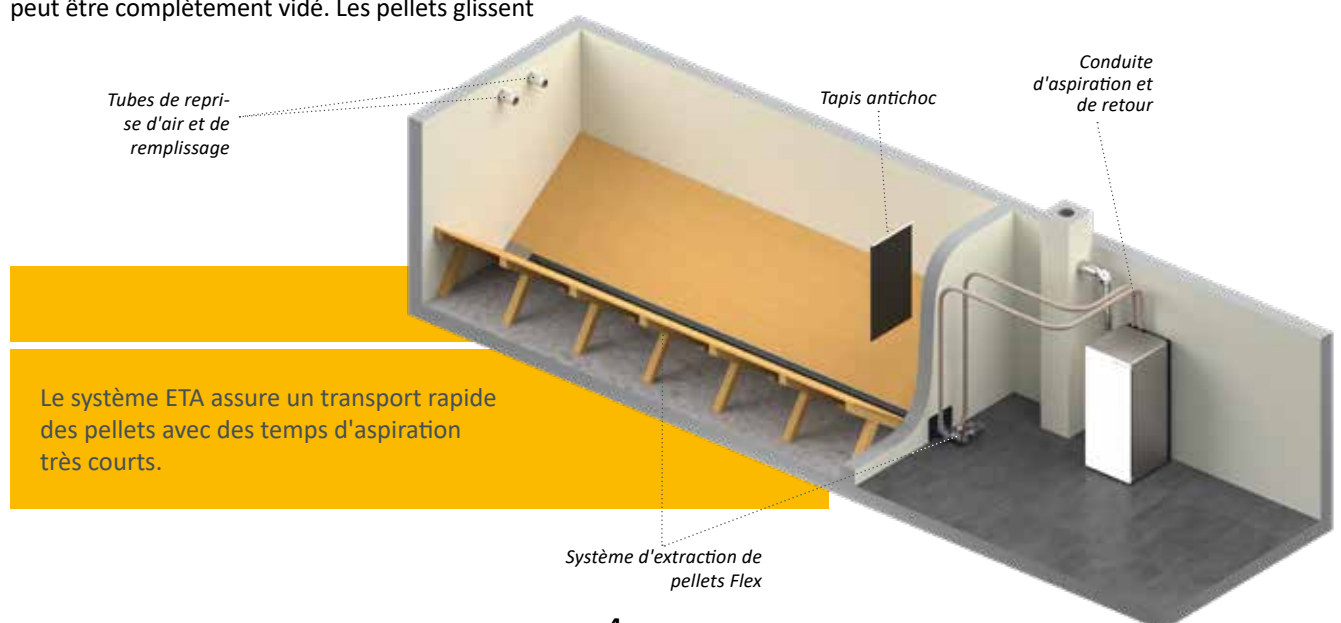
- 500 l de fioul
- 520 m³ de gaz naturel
- 750 l de gaz liquide
- 600 kg de coke
- 1 400 kWh de courant pour des pompes à chaleur (facteur de performance en pratique de 3,4)
- 2.000 kWh de courant pour des pompes à chaleur (facteur de performance en pratique de 2,5)

Comment les pellets sont-ils acheminés vers la chaudière ?

Vis d'alimentation :

Elle s'étend tout au long du silo, peut atteindre 6 m de long et transporte les pellets du silo vers les tuyaux d'alimentation qui conduisent à la chaudière. Une turbine d'aspiration intégrée les achemine ensuite vers la chaudière. Après le transport, les tuyaux sont balayés à l'air comprimé. Ils ne se bouchent donc pas et fonctionnent toujours de manière optimale. Avec ce système standard, le silo peut être complètement vidé. Les pellets glissent

automatiquement sur le fond glissant incliné jusqu'à la vis sans fin de transport. Le tapis de protection est suspendu en face des tubes de remplissage pour éviter l'impact des granulés contre la paroi lorsqu'ils sont injectés dans le silo par le camion. Cela à condition que les tuyaux d'alimentation soient raccordés à la chaudière du côté étroit du silo pour que toute la largeur du silo puisse être exploitée.

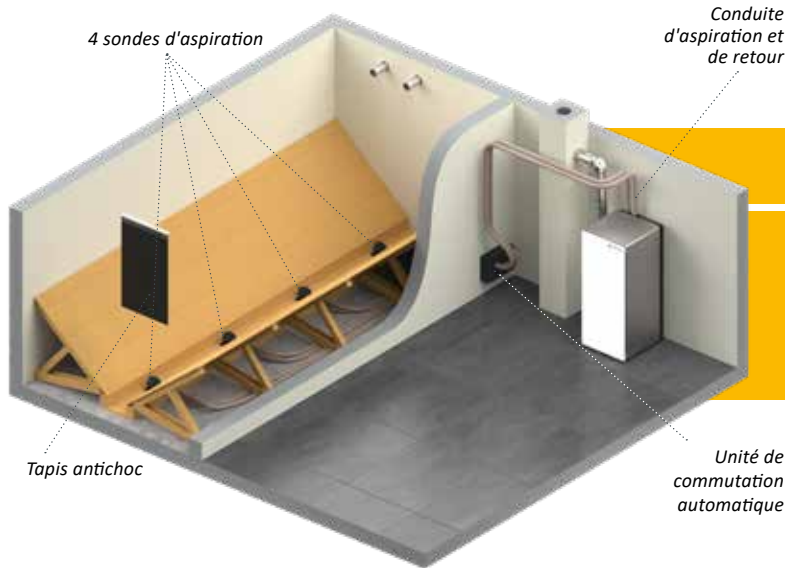


Le système ETA assure un transport rapide des pellets avec des temps d'aspiration très courts.

Sondes d'aspiration :

Le système de sondes d'aspiration ETA est mis en oeuvre lorsque la forme du silo ne convient pas pour une vis sans fin d'alimentation. Les pellets glissent sur le plancher en bois lisse et incliné vers les quatre ou huit sondes d'aspiration qui transportent les granulés à tour de rôle vers la chaudière. La commutation automatique permet de ne pas interrompre l'alimentation en combustible, même lorsqu'une sonde ne reçoit plus de granulés. Pour être utilisable, ce système nécessite d'installer le silo en face

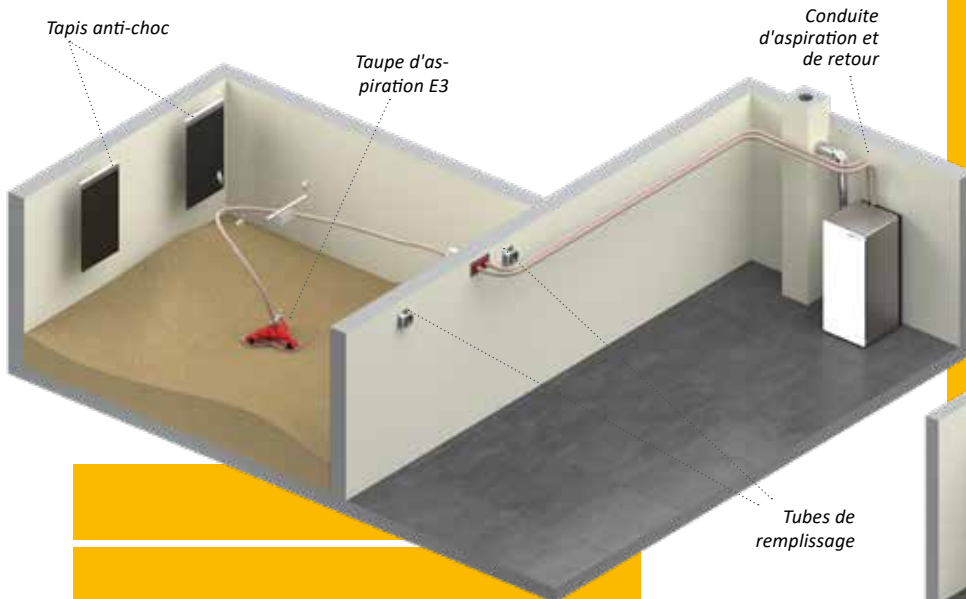
de la chaudière au même étage ou plus haut, et de limiter la longueur du silo à 4 mètres. Si vous utilisez l'unité de commutation 8 sondes en lieu et place de la 4 sondes, la pièce pourra être d'autant plus longue. Contrairement à la vis sans fin, les sondes d'aspiration ne vident pas complètement le silo. Ce qui est préjudiciable si le volume de silo est limité. L'avantage, c'est de pouvoir mettre en oeuvre ce système même dans les silos non rectilignes.



Avec les sondes d'aspiration, même les pièces avec des angles peuvent être utilisées comme silo à pellets

Extraction avec taupe d'aspiration :

Elle est idéale lorsque la surface de stockage est petite par rapport à la quantité de pellets requise, car ici aucune structure inclinée n'est nécessaire et la totalité du volume de stockage peut être exploitée. La taupe d'aspiration est un appareil qui aspire les granulés par le haut, se déplace dans tous les coins de la pièce et vide ainsi quasiment tout le silo même avec des angles.



L'extraction par taupe d'aspiration est idéale pour entreposer de grandes quantités de combustible dans un espace très restreint.



Conseil ETA : Stockage en ETAbox

L'ETAbox est une solution particulièrement pratique. Elle peut être installée directement dans la chaufferie, à l'étage, dans une grange ou — sous couvert — à l'extérieur. Elle conserve les pellets au sec même dans des endroits humides. Une distance de 20 m d'aspiration de la box jusqu'à la chaudière ne pose aucun problème. La seule contrainte est que l'ETA Box ne peut se monter accolée à un mur. C'est pourquoi l'encombrement est plus important que pour un silo en maçonnerie pour la même capacité de stockage.



La chaleur, comme il nous la faut

La chaudière ETA ePE BW ne se limite pas à générer de la chaleur, elle assure aussi une répartition optimale de celle-ci par l'intermédiaire du système de régulation ETA. La régulation ETA gère parfaitement la distribution de l'eau chaude pour votre système de chauffage et d'eau chaude sanitaire.

La chaudière ETA ePE BW est équipée d'une régulation électronique pour l'ensemble de l'installation de chauffage. Que vous souhaitiez intégrer une installation solaire, une installation de préparation d'eau chaude sanitaire ou un ballon tampon avec échangeur ECS, et que l'énergie soit transmise par des radiateurs ou un chauffage au sol, vous êtes aux commandes grâce à l'écran tactile sur la chaudière, votre ordinateur ou votre Smartphone. De simples images permettent de représenter le degré d'efficacité de votre installation solaire ou le niveau de remplissage du ballon tampon.

Si possible avec un ballon tampon!

Naturellement, l'ETA ePE BW fonctionne aussi en solo. Le ballon tampon ETA est cependant son partenaire idéal. Surtout lors du chauffage en automne ou au printemps et pour la production d'ECS en été lorsque la demande d'énergie est inférieure à la puissance min. de la chaudière.

Commande à distance via la plateforme de communication meinETA



Que votre système soit équipé d'une installation solaire, d'une solution de préparation d'eau chaude sanitaire ou d'un ballon tampon avec module échangeur d'ECS : tout le système est régulé confortablement depuis l'écran d'affichage sur la chaudière.

Le ballon tampon stock le surplus d'énergie et la restitue en cas de besoin. Cela permet d'économiser du combustible et de moins solliciter la chaudière en évitant des démarrages à froid à répétition.

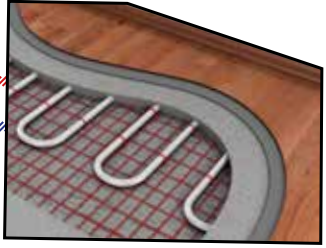
L'accumulateur à stratification est aussi le complément idéal d'une installation solaire. En été, il permet de réchauffer continuellement l'eau chaude sanitaire, à l'aide d'un échangeur de chaleur. Par contre, en hiver, les capteurs solaires parviennent rarement à générer les 60 °C nécessaires à la préparation d'ECS. L'eau chaude réchauffée par l'énergie solaire est ensuite recueillie par le chauffage par le sol ou mural. Celui-ci fonctionne principalement à des températures d'eau de chauffage de l'ordre de 30 à 40 °C seulement.





Une excellente vue d'ensemble !
La sonde d'ambiance ETA affiche les températures ambiante et extérieure et permet de modifier aisément la température ambiante souhaitée.

Régulation individuelle par pièce ETA. Une température bien régulée, pièce par pièce.



ePE-BW 8-22: Raccordement direct d'un circuit de chauffage depuis la chaudière sans pompes externes dans la chaufferie.

L'accumulateur à stratification ETA peut également être équipé d'un échangeur d'ECS ultérieurement, qui chauffe l'eau du réseau grâce à un échangeur de chaleur. Le risque de développement de germes et de bactéries est ainsi réduit au minimum.



Un accumulateur à stratification ETA constitue le complément idéal de l'ePE. Il permet d'emmagasiner l'énergie superflue et de la redistribuer en cas de besoin.

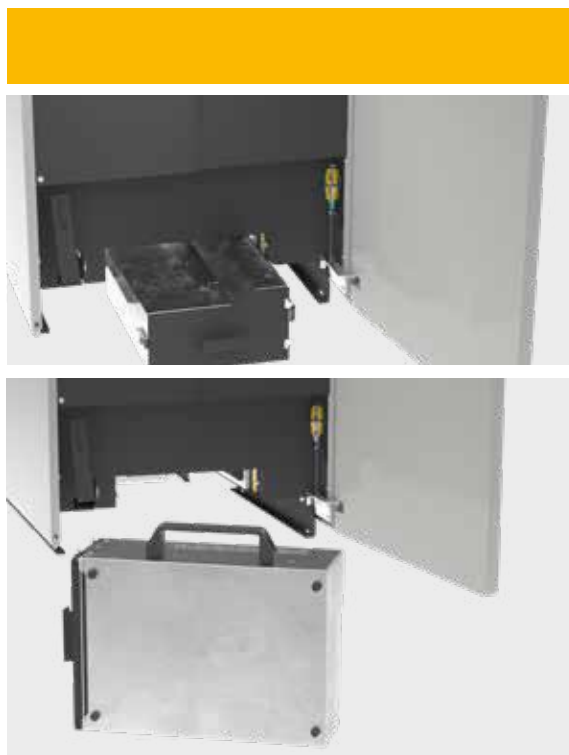


Sécurité, fiabilité et simplicité d'utilisation

En choisissant une nouvelle chaudière, vous prenez une décision qui aura un impact sur votre vie pendant de nombreuses années. Vous déterminez votre niveau de sécurité et votre dépendance en matière de maintenance ou de nettoyage. La qualité a un prix !

Propre automatiquement

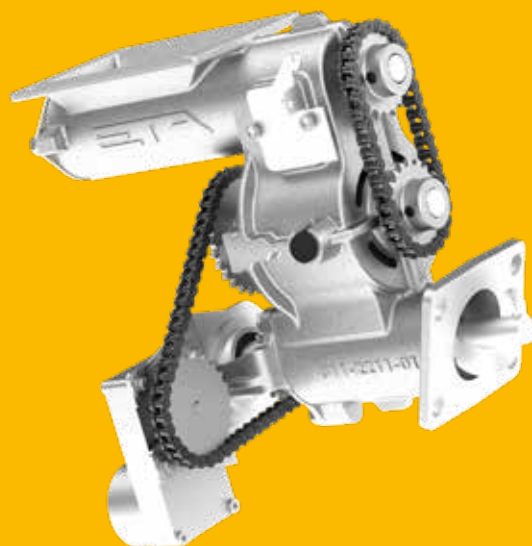
L'ETA^ePE se nettoie automatiquement — et pas à des intervalles réguliers, mais seulement lorsque c'est nécessaire. Ceci garantit des émissions minimales et des rendements optimaux pendant la saison de chauffage. Vous n'avez jamais à ouvrir la chambre de combustion et à vous salir. Non seulement la chambre de combustion sera complètement nettoyée, même l'échangeur sera régulièrement débarrassé de ces dépôts. Comme les pellets sont brûlés très efficacement, nous aurons peu de cendres. De plus, les cendres sont comprimées dans le cendrier. C'est pourquoi le cendrier est rarement vidé. Et tout cela d'une manière très simple.



Écluse

Le système sûr. L'écluse offre une protection absolue contre les retours de flamme : la combustion, c'est pour la chambre de combustion et nulle part ailleurs.

Une vis de dosage alimente le sas rotatif en granulés de bois - et toujours avec la quantité optimale pour remplir le sas rotatif. C'est ainsi qu'on évite d'écraser ou de casser le pellets, ou de bloquer le sas rotatif. Grâce à ce système conçu par ETA, les arêtes d'étanchéité du sas ne s'usent pas. La sécurité reste ainsi garantie sur l'ensemble de la durée de vie de la chaudière.





Vue de derrière de la chaudière
Vous trouverez de plus amples
informations dans les caractéristiques
techniques à la page 18.

Possibilités de raccordement flexibles

Installation rapide partout.

Grâce aux raccords flexibles pour l'hydraulique, le tuyau de fumée, l'air d'alimentation et les condensats, vous pouvez non seulement placer l'ETA ePE BW contre le mur, mais aussi dans un coin. Les raccords hydrauliques peuvent, lors du montage, être tournés tout simplement vers la gauche ou la droite dans le sens souhaité, l'évacuation des condensats peut être située à droite, à gauche ou à l'arrière et les raccords d'air d'alimentation et de gaz d'échappement sont au choix à gauche ou à l'arrière.

Fonctionnement indépendant de l'air ambiant.

L'ETAePE peut prélever l'oxygène nécessaire à la combustion à l'extérieur plutôt que de l'air ambiant à l'intérieur. La chaudière peut rester à l'intérieur du bâtiment chauffé sans avoir à prévoir une ventilation permanente.

Allumage silencieux avec résistance d'allumage en céramique

Technique d'allumage. L'énergie consommée pour l'allumage est significativement inférieure à celle requise pour d'autres systèmes d'allumage. L'allumage lui-même fonctionne plus rapidement.



Sonde lambda

Tout dépend du mélange. Avec son aide, la proportion du mélange de combustible et d'oxygène est ajustée idéalement. Quelles que soient les qualités des pellets, le rendement est optimal. En outre, la sonde détecte aussitôt que l'allumage a réussi. Cela réduit le temps d'allumage et économise du courant et de l'argent.

Régulation

Polyvalente, mais pas compliquée.

Que ce soit pour le contrôle de la combustion, l'alimentation en pellets, la gestion du ballon tampon, la préparation de l'eau chaude sanitaire, la régulation du circuit de chauffage contrôlée par les conditions atmosphériques avec un programme hebdomadaire pour deux circuits ou l'installation solaire connectée : tout se laisse commander par l'intermédiaire de l'écran tactile directement depuis la chaudière ou via Internet à partir de n'importe quel PC, smartphone ou tablette. C'est beaucoup, mais toujours très facile à utiliser, car les images sur l'écran tactile sont explicites.



En route pour la chaleur

Du réservoir à la pompe en passant par le foyer : tous les composants de haute qualité doivent fonctionner en parfaite synergie !




- 1 Turbine d'aspiration:** Elle transporte les pellets du silo au réservoir intermédiaire de la chaudière.
- 2 Réservoir de stockage:** Ici se trouve un stock intermédiaire de 30 kg à 85 kg de pellets et immédiatement disponible pour être brûlés. Une ou deux alimentation en pellets entre le silo et le réservoir seront nécessaires par jour, pendant environ 5 minutes. C'est vous qui réglez quand cela doit avoir lieu.
- 3 Écluse comme dispositif de sécurité incendie:** Elle constitue une barrière totalement étanche entre le silo et la chambre de combustion et garantit une protection totale contre les retours de flammes.
- 4 Extraction automatique des cendres du cendrier:** Le peu de cendres qui sont produites, malgré une optimisation du dispositif de combustion, seront compressées dans le cendrier. Ainsi, il n'est pas nécessaire de vider souvent le cendrier. Lorsque le moment est venu, la chaudière envoie un SMS ou un courriel.
- 5 Ventilateur d'aspiration:** Ce ventilateur assure en silence la dépression requise dans la chaudière. En outre, il permet de réguler la quantité d'air et garantit ainsi la sécurité de la chaufferie.

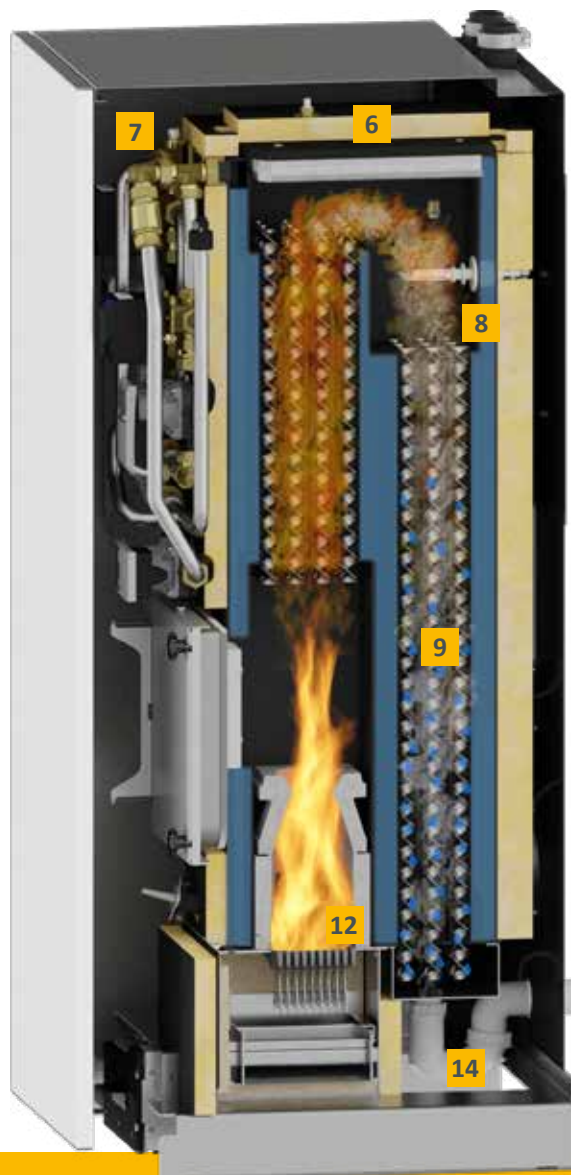


Coupe de la chaudière vue de gauche



Le parcours à travers la chaudière:

-  Combustible
-  Fumées
-  Eau de chauffage



6 Sonde lambda: le taux de mélange d'alimentation de combustible et d'oxygène est idéalement ajusté respectivement l'un par rapport à l'autre à l'aide de la sonde Lambda. Quelle que soit la qualité des pellets, le rendement est optimal.

7 Soupape de sécurité: une soupape de sécurité et un capteur électronique de pression protègent la chaudière de toute surpression. Un dispositif de purge rapide est également intégré pour éliminer l'air indésirable du circuit d'eau de chauffage. La chaudière n'a pas besoin d'une soupape de sécurité thermique car il n'y a jamais suffisamment de combustible pour qu'une surchauffe puisse se produire.

8 Séparateur de particules: le séparateur de particules intégrable en option abaisse la quantité de poussières dans les fumées au minimum. Un grand gain pour l'environnement !

9 Échangeur de chaleur à condensation en acier inoxydable: Pour éviter une perte d'énergie précieuse dans les fumées, il récupère une grande partie de celle-ci pour la restituer à l'eau de chauffage.

Coupe de la chaudière vue de droite

10 Mélangeur: Grâce au servomoteur déplaçable, il s'adapte parfaitement à l'hydraulique existante ou à la nouvelle hydraulique, même s'il n'y a pas de ballon tampon.

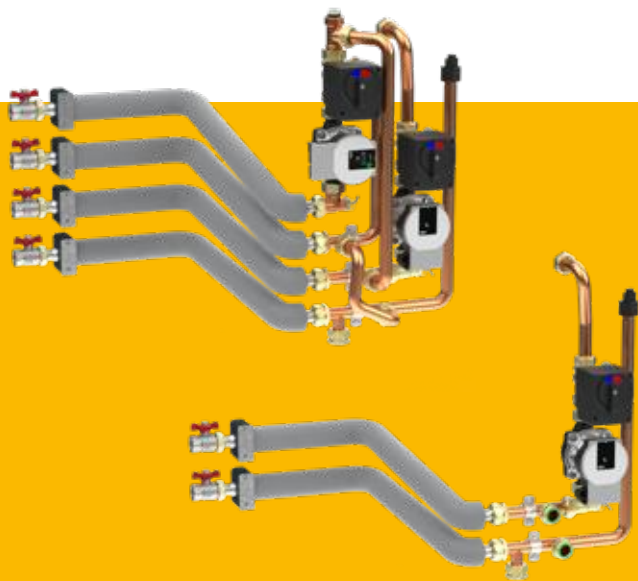
11 Pompe: elle est équipée d'une régulation de la vitesse de rotation, est hautement efficace et économe en énergie tout en assurant la circulation de l'eau de chauffage. Selon le type d'installation, elle prend en charge le chargement du ballon ou sert de pompe de chauffage par le sol ou avec des radiateurs.

12 Chambre de combustion: ici, des températures sont générées qui sont suffisamment élevées pour brûler proprement et efficacement le bois.

Cette combustion garantit peu de cendres et des valeurs d'émission minimales même à puissance partielle.

13 Circuit de chauffage pour ePE-BW 8-22: le circuit de chauffage intégrable en option est monté avec un faible encombrement dans la chaudière. Ainsi, il n'est pas nécessaire de monter une vanne de mélange ou une pompe externe dans le local de chauffage pour ce circuit de chauffage.

14 Écoulement de la condensation : la condensation produite dans l'échangeur de chaleur à condensation est évacuée dans le système d'eaux usées via un siphon.



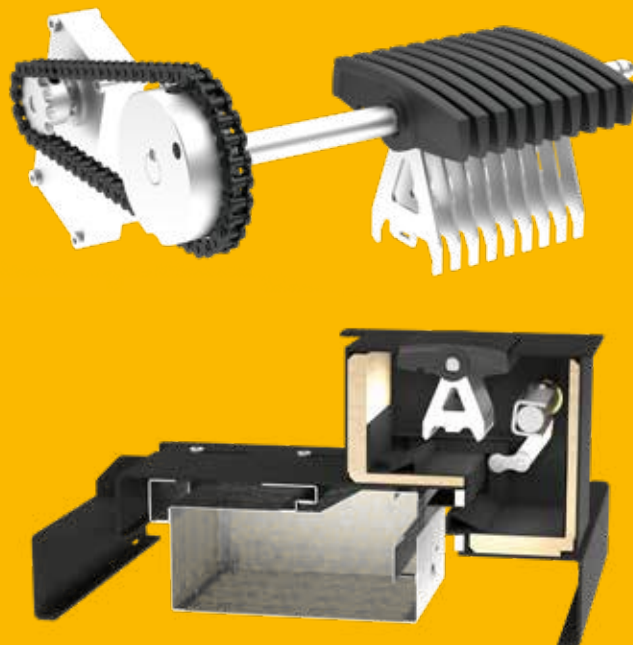
Tout est inclus

Les éléments les plus importants pour la distribution de chaleur - avec ou sans stockage tampon - tels que pompes, vannes de mélange et des dispositifs d'arrêt sont également intégrés dans la chaudière, tout comme la soupape de sécurité, manomètre et évent.

Exclusivement ePE-BW 8-22: le montage d'un circuit de chauffage à vanne mélangeuse est également possible en option. Cela permet de gagner de la place et facilite le montage.

Ventilateur de tirage

En dépression dans la chaudière. Ce ventilateur à régulation électronique de la vitesse de rotation assure en silence la dépression dans la chaudière et détermine la quantité d'air pour la combustion. Tout en étant économe en énergie, il assure des résultats de combustion homogènes — même si la cheminée ne fournit pas le tirage adéquat.



Grille rotative à peigne de nettoyage

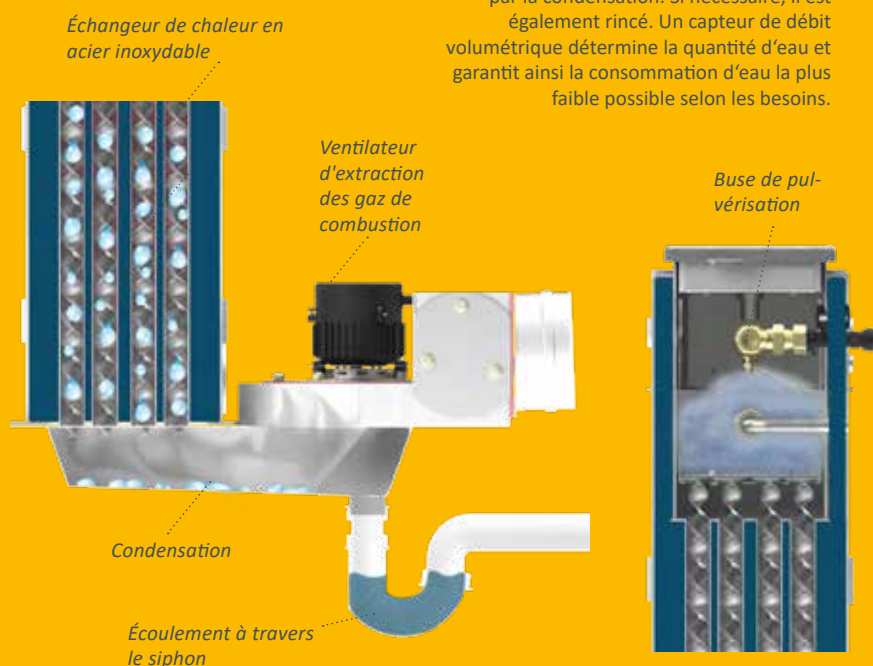
La propreté est synonyme d'une bonne combustion. Ce système breveté nettoie régulièrement le foyer en la débarrassant des cendres et de la suie — le tout automatiquement, après une certaine quantité de pellets brûlés. L'air nécessaire pour la combustion se répartit entre les lamelles propres de la grille. En outre, la grille est toujours maintenue un peu en mouvement. La douceur du mouvement de balancier attise les braises du foyer et améliore encore la combustion.

Les cendres sont comprimées et transportées dans le cendrier d'une capacité de 12 litres. Même à plein régime de chaudière, il faut seulement vider de temps en temps. Lorsque le moment est venu, la chaudière envoie un SMS ou un courriel. L'information s'affiche aussi sur l'écran tactile de la chaudière.



Nettoyage automatique

Le système se nettoie, en partie simplement par la condensation. Si nécessaire, il est également rincé. Un capteur de débit volumétrique détermine la quantité d'eau et garantit ainsi la consommation d'eau la plus faible possible selon les besoins.



Échangeur de chaleur à condensation

L'ETA ePE BW utilise même de manière optimale les fumées. Selon la température de chauffage requise, le condenseur en inox intégré permet d'économiser jusqu'à 10 % de combustible, en récupérant encore de l'énergie dans les fumées avant le passage dans la cheminée. Les fumées sont ainsi refroidies en dessous du point de rosée et la chaleur dégagée est transmise à l'eau de chauffage. Le meilleur effet est atteint en combinaison avec un chauffage au sol ou avec l'utilisation d'un module d'ECS instantanée pour la préparation de l'eau chaude, en d'autres mots toujours lorsque les températures de retour sont basses.

Séparateur de particules

Un phénomène naturel utilisé intelligemment

Pourquoi y a-t-il toujours des dépôts de poussière sur l'écran de l'ordinateur ? Ce phénomène est dû au fait que les particules de poussière, chargées électrostatiquement, sont attirées par l'écran. – ETA exploite cet effet dans son séparateur de particules. Les particules contenues dans les fumées sont mises sous tension et ionisées à l'aide d'une électrode située dans le canal de fumée. Elles se déposent sur la paroi intérieure du séparateur et ne peuvent plus s'échapper avec les fumées par la cheminée.



Le séparateur de particules rend le chauffage au bois encore plus propre et respectueux de l'environnement. Il extrait la poussière des gaz évacués à l'aide de la tension électrique.

Simple et réglable de partout

Une bonne technologie se caractérise par sa convivialité. Vous n'avez pas besoin d'être un technicien pour utiliser les nombreuses fonctions d'ETAtouch.

ETAtouch : Un écran tactile pour contrôler votre chauffage

L'époque des boutons et des régulateurs compliqués est révolue, car avec l'écran tacti le du système de régulation ETA, vous effectuez les réglages d'une manière confortable et en toute simplicité. Les icônes sont explicites. Que vous souhaitiez augmenter ou diminuer la température de chauffage, modifier la période nocturne ou mettre la chaudière en marche réduite pendant les congés, — vous n'avez pas besoin de mode d'emploi pour trouver la bonne icône !

Via l'écran tacti le vous pilotez votre installation de chauffage, mais vous gardez également un oeil sur tous les composants raccordés tels que le ballon tampon, l'installation solaire ou le ballon d'ECS.



Chauffage, abaissement nocturne, réglage pour les congés : L'utilisation est claire et instantanée



La plateforme Internet gratuite

Si votre régulation ETA est connectée à Internet, vous pouvez effectuer tous les réglages depuis votre téléphone portable, votre tablette ou votre PC. Vous contrôlez votre chauffage, où que vous soyez !

En vous connectant à www.meinETA.at, vous visualisez l'écran tactile comme si vous étiez devant votre chaudière. MeinETA vous informe aussi gratuitement par courriel les notifications de votre système de chauffage.

Au sein de votre propre réseau domestique vous pouvez via VPN avoir un accès direct sur la régulation ETAtouch du système de chauffage.

Assistance rapide

Donnez à votre installateur les droits d'accès à votre compte meinETA. Il pourra ainsi préparer son intervention chez vous au préalable. Il se peut même que le technicien n'ait pas à venir sur place, car il peut déjà vous dire par téléphone ce qu'il faut faire pour régler votre système de chauffage de manière optimale. Vous pouvez voir qui peut accéder à votre contrôle via l'affichage d'état. Vous décidez et gérez l'accès à votre réseau de partenaires !



Pour tablette, smartphone et PC

meinETA fonctionne sur tous les systèmes d'exploitation courants tels que iOS ou Android. MeinETA est également accessible sur PC au moyen de tout navigateur Internet moderne.



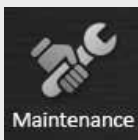
Tout est très simple



Parfait pour votre maison intelligente

La régulation ETAtouch peut être facilement intégrée dans les systèmes Smart-Home courant ainsi que dans une commande domotique centrale. Le miniserveur du système Loxone procède à un échange de données avec la chaudière via une interface ModbusTCP.

Et l'interface ETA KNX disponible en option ainsi que quelques clics sans complication suffisent pour l'intégration à un système de bus KNX.



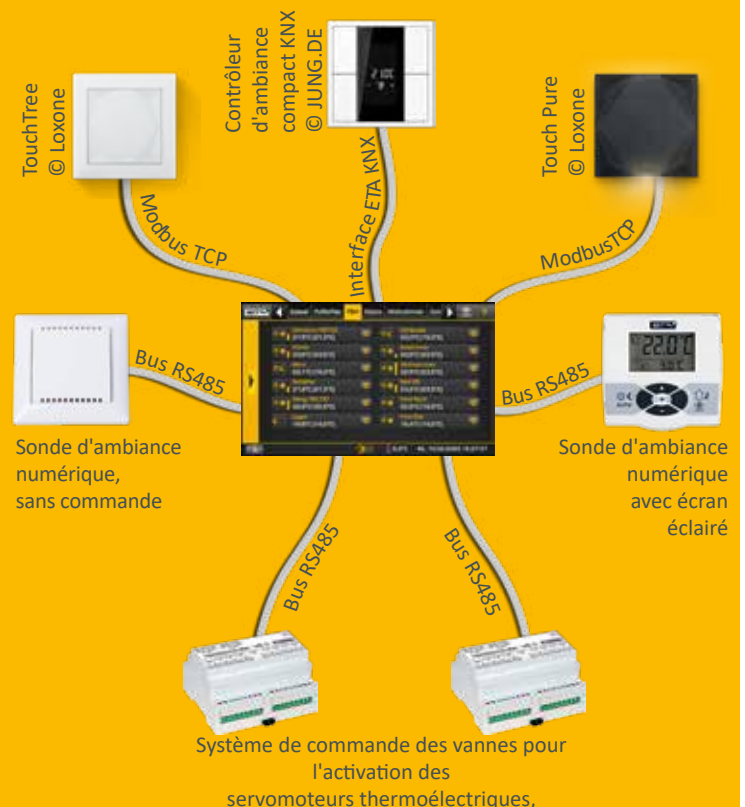
Assistant d'entretien

Entretenez simplement votre chaudière vous-même: les instructions sur l'écran tactile de la chaudière vous guident étape par étape pour réaliser le nettoyage annuel.



Exemple d'interfaces de la régulation individuelle par pièce ETA :

Qu'il s'agisse de sondes pour pièce individuelle Loxone, KNX ou ETA avec ou sans afficheur: Tout peut être contrôlé via ETAtouch. Elle donne toujours les bons signaux aux contrôleurs de vanne, qui vérifient la quantité d'eau chaude qu'il faut pour chaque pièce ou circuit de chauffage.



Tout se règle par l'intermédiaire d'un écran tactile: le standard ETA

Un système de chauffage moderne est seulement efficace quand il est bien réglé. C'est précisément la tâche de l'ETAtouch.

Toutes les fonctions pour les deux circuits de chauffage, la préparation ECS (accumulateur ou échangeur ECS) et l'installation solaire sont déjà présentes dans la régulation ETATouch, et ce sans supplément. Toutes les chaudières ETA sont équipées en série d'une connexion Ethernet. Si vous connectez la chaudière à Internet, vous pouvez piloter tous les composants depuis votre PC, votre tablette ou votre Smartphone.

Régulation de la chaudière et de la combustion*

La modulation de la vitesse de rotation des moteurs permet d'économiser du courant électrique. La régulation par sonde lambda et du temps d'allumage augmente l'efficacité. Tous les composants requis pour le fonctionnement sont surveillés électroniquement.

Gestion de l'accumulateur**

L'accumulateur dispose de trois à neuf sondes pour réguler le générateur de chaleur dans le système et distribuer l'énergie aux différents consommateurs. De cinq sondes, les régulations en cascade, la gestion de la qualité des chauffages au bois et la gestion des pics de charge sont prises en charge par le standard ETA.

Préparation ECS*

La préparation ECS s'effectue aussi bien par l'intermédiaire du module ECS ETA, du ballon ECS ou de l'accumulateur combiné. Pour toutes les variantes, nous pouvons piloter les pompes de circulation par un programme de temporisation ou en fonction des conditions climatiques.

Installations solaires**

Nous pouvons réguler un ou deux circuits solaires avec un ou deux ballons, la stratification à travers le module de stratification ETA, et également 2 champs de capteurs ainsi que trois consommateurs.

Deux circuits de chauffage régulés en fonction des conditions climatiques**

Ils fonctionnent avec un programme hebdomadaire avec plusieurs plages horaires et des fonctions supplémentaires automatiques et/ou manuelles. En option, le système peut être complété par une sonde d'ambiance et une commande à distance.



Compréhensible même sans mode d'emploi, les symboles de l'écran tactile sont simples. Contrôler l'installation de chauffage devient un jeu d'enfant.

Fonctions supplémentaires du système

Détection d'appareils de chauffage externes, comme par exemple des chaudières mazout/gaz, pompes à chaleur et poêles à bois, thermostat simple ou thermostat de température différentielle, demande de chauffage d'appareils externes, comme par exemple des aérothermes, régulation de réseaux de chaleur avec ou sans vanne mélangeuse et de sous-station, régulation individuelle par pièce.

Coffret de régulation mural pour des extensions d'installation

Toutes les régulations peuvent être étendues par des coffrets additionnels fixés au mur, avec ou sans écran tactile.

*Régulation et sondes comprises dans la livraison standard

**Régulation selon la configuration, les sondes sont en accessoires

D'Autriche au monde entier

ETA est le spécialiste des installations de chauffage à biomasse, c'est-à-dire à bûches, pellets et bois déchiqueté. Les techniques les plus modernes sont utilisées conjointement aux ressources naturelles en plein développement.

ETA, c'est l'efficacité

Les techniciens désignent le rendement d'un chauffage par la lettre grecque η , prononcée « eta ». Les chaudières ETA fournissent plus de chaleur tout en consommant moins de combustible, contribuent à la préservation de l'environnement et représentent une solution pérenne.

Le bois : ancien, mais performant

Le bois est notre combustible le plus ancien et le plus moderne. Entre le feu ouvert dans une caverne et une chaudière moderne à biomasse, une longue histoire s'est écrite. Au milieu du 20^e siècle, le nombre de chauffages au bois a diminué brièvement. Le fioul était devenu le nouveau combustible à la mode. Un court intermède comparé à la longue histoire du bois. Nous savons aujourd'hui que le chauffage aux combustibles fossiles est sans avenir. Ces derniers contribuent au réchauffement de la planète et polluent l'environnement. Leur approvisionnement n'est pas non plus garanti sur le long terme car non seulement leur quantité diminue, mais ils ne se renouvellent pas et proviennent en partie de régions politiquement instables. En revanche, le bois est une matière première renouvelable, locale et économique, qui ne porte pas préjudice à l'environnement en se consommant. Ce n'est donc pas

une surprise si le chauffage au bois connaît une croissance fulgurante.

Confort ultra performant

Depuis décembre 1998, la société ETA, basée en Haute-Autriche, conçoit et construit une nouvelle génération de chaudières de chauffage au bois. Ces chaudières recèlent un grand nombre de technologies brevetées et disposent de la technique de régulation la plus moderne, elles sont donc extrêmement simples à utiliser. Le confort et l'efficacité ont fait la renommée des produits d'ETA dans le monde entier. Avec une production capacité de 35 000 chaudières par an et un taux d'exportation d'environ 80 % dans le monde entier, ETA compte parmi les leaders de la production de chaudières à biomasse.

Vous achetez bien plus qu'une chaudière

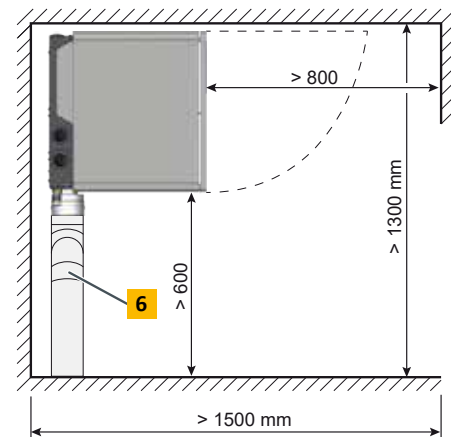
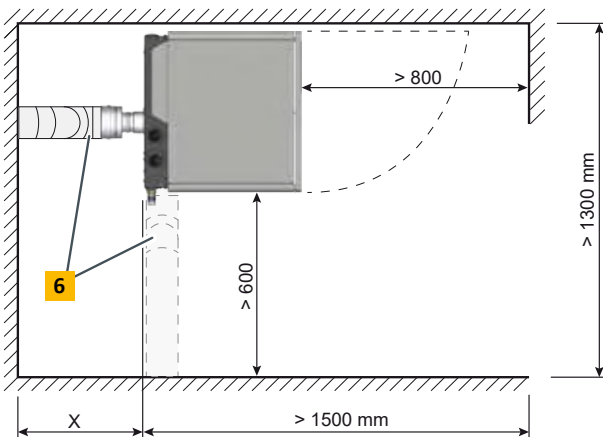
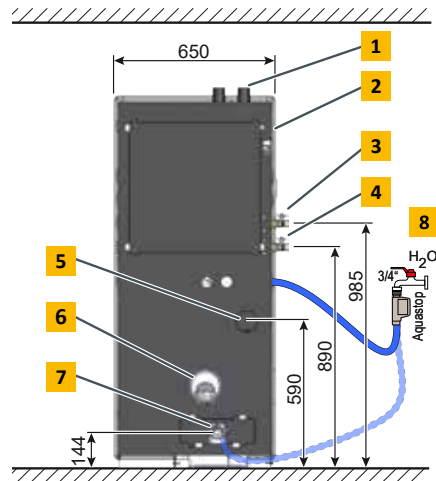
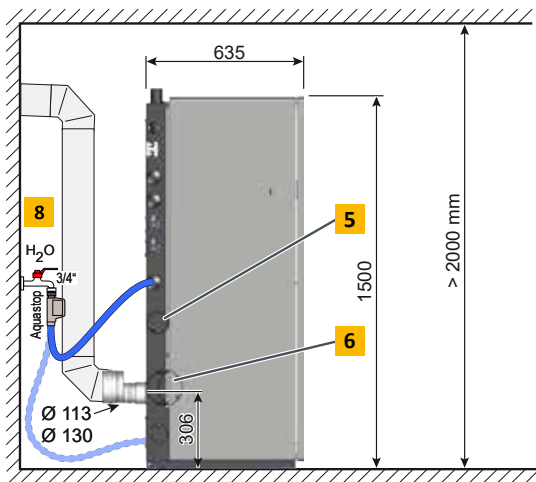
Faire le choix d'une chaudière ETA au bois ou aux granulés de bois, c'est choisir une solution pérenne. Et pas seulement en ce qui concerne le combustible. En producteur responsable, ETA est présent à tous les niveaux. Des emplois stables sont ainsi créés dans la région. L'usine à Hofkirchen an der Trattnach compte plus de 400 employés qui bénéficient de conditions de travail idéales, notamment d'une cantine d'entreprise, d'ateliers et d'entrepôts bien éclairés, sans oublier une d'alimentation pour véhicules électriques alimentée par l'installation photovoltaïque de l'entreprise. Sa production permet de couvrir les besoins du bâtiment et d'économiser environ 230 t de CO₂ par an.



Chaudière à pellets ETA ePE BW 8 à 14 kW

- 1** Raccordements conduit d'aspiration et de reprise d'air pellets DN50
- 2** Conduit d'écoulement de la soupape de sécurité, écrou-raccord à joint plat R1"
- 3** Départ, écrou-raccord à joint plat R3/4"
- 4** Retour, écrou-raccord à joint plat R3/4"
- 5** Prise d'air pour un fonctionnement indépendant de l'air ambiant, DN80
- 6** Raccordement des fumées Ø 113 et 130
- 7** Ecoulement des condensats, DN50
- 8** Raccordement de l'eau pour le rinçage du condenseur

X = Dimensions variables en fonction de la longueur de raccordement à la cheminée





Chaudière pellets ePE BW		8	10	12	14
Plage de puissance calorifique nominale (en mode à condensation)	kW	2,4 - 8	3 - 10	3,6 - 12	4,2 - 14
Plage de puissance calorifique nominale (pas en mode condensation)	kW	2,3 - 7,6	2,9 - 9,5	3,4 - 11,4	4 - 13,3
Classe de performance énergétique**		A++			
Rendement à puissance partielle / nominale (en mode condensation)*	%	104,8 / 104,7	104,7 / 104,5	104,6 / 104,3	104,6 / 104,3
Rendement à puissance partielle / nominale (sans condensation)	%	98 / 98			
Encombrement L x P x H	mm	650 x 635 x 1.550			
Poids	kg	270			
Teneur en eau	litre	41			
Hauteur de refoulement disponible de la pompe (à ΔT=20K) pour un fonctionnement avec un tampon ou des radiateurs	mWS / m³/h	7,3 / 0,34	7,1 / 0,43	6,8 / 0,52	6,2 / 0,60
Hauteur de refoulement disponible de la pompe (à ΔT=7 K) pour un fonctionnement avec un chauffage au sol	mWS / m³/h	5,7 / 0,98	4,6 / 1,23	3,4 / 1,48	2,3 / 1,72
Distance max. silo à pellets	m	20			
Volume du cendrier	litre	13,5			
Tirage de cheminée requis	Pa	0 Pa Il est autorisé d'avoir jusqu'à 3 Pa de surpression dans le conduit de fumée			
Puissance électrique absorbée à la puissance partielle/ puissance nominale (=valeurs avec le séparateur de particules intégré)	W	28 / 36 (44 / 60)	28 / 38 (46 / 62)	28 / 40 (48 / 64)	28 / 43 (46 / 64)
Puissance absorbée en mode veille	W	7			
Pression de service maximale autorisée	bar	3			
Plage du régulateur de température	°C	30 - 90			
Classe de chaudière		5 selon EN303-5:2018			
Combustibles appropriés		Pellets ISO 17225-2-A1, ENplus-A1			
Raccordement électrique		1 x 230V / 50 Hz / 13 A			

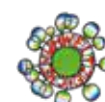
*Valeurs du rapport d'essai

**Label combiné (chaudière + régulation)

Sous réserve de modifications techniques ou d'erreurs!



Conforme aux Normes EU

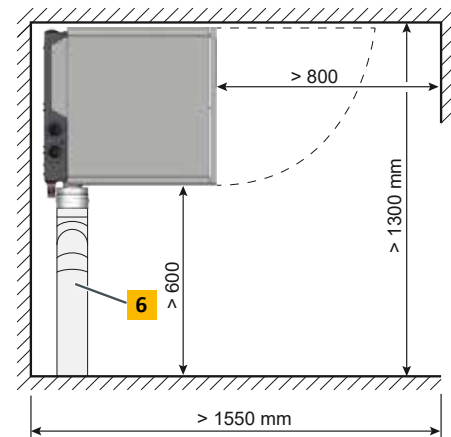
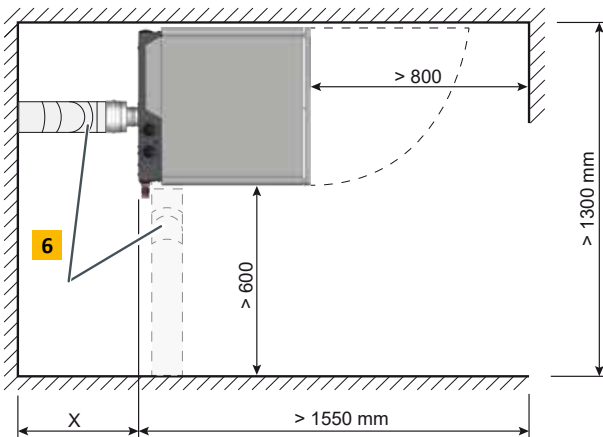
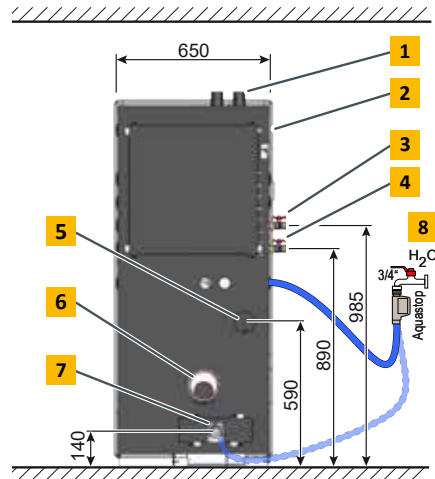
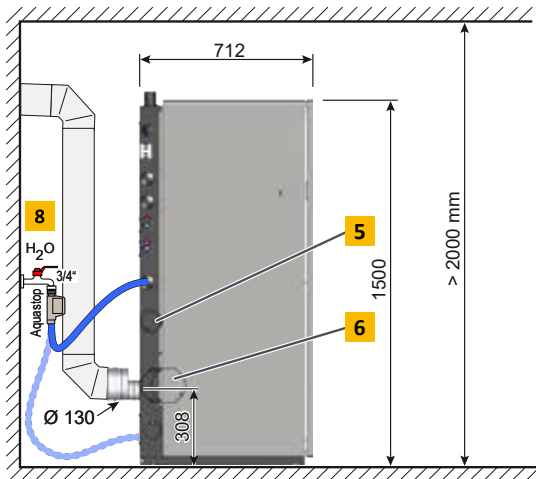


Ecolabel Autrichien

Chaudière à pellets ETA ePE BW 16 à 22

- 1** Raccordements conduit d'aspiration et de reprise d'air pellets DN50
- 2** Conduit d'écoulement de la soupape de sécurité, écrou-raccord à joint plat R1"
- 3** Départ, écrou-raccord à joint plat R3/4"
- 4** Retour, écrou-raccord à joint plat R3/4"
- 5** Prise d'air pour un fonctionnement indépendant de l'air ambiant, DN80
- 6** Raccordement des fumées Ø 130
- 7** Ecoulement des condensats, DN50
- 8** Raccordement de l'eau pour le rinçage du condenseur

X = Dimensions variables en fonction de la longueur de raccordement à la cheminée





Chaudière pellets ePE BW		16	18	20	22
Plage de puissance calorifique nominale (en mode condensation)	kW	4,8 - 16	5,4 - 18	6 - 20	6,6 - 22
Plage de puissance calorifique nominale (sans condensation)	kW	4,6 - 15,2	5,1 - 17,1	5,7 - 19	6,3 - 21
Classe de performance énergétique**		A++			
Rendement à puissance partielle / nominale (en mode condensation)*	%	104 / 104	104 / 104	104 / 104	104,6 / 104,3
Rendement à puissance partielle / nominale (sans condensation)	%	98 / 98	98 / 98	98 / 98	97,3 / 98,3
Encombrement L x P x H	mm	660 x 721 x 1.580			
Poids	kg	272			
Teneur en eau	litre	49			
Hauteur de refoulement disponible de la pompe (à ΔT=20K) pour un fonctionnement avec un tampon ou des radiateurs	mWS / m ³ /h	7 / 0,69	6,7 / 0,78	6,3 / 0,86	5,9 / 0,94
Hauteur de refoulement disponible de la pompe (à ΔT=7 K) pour un fonctionnement avec un chauffage au sol	mWS / m ³ /h	2,5 / 1,72			
Distance max. silo à pellets	m	20			
Volume du cendrier	litre	15			
Tirage de cheminée requis	Pa	0 Pa Il est autorisé d'avoir jusqu'à 3 Pa de surpression dans le conduit de fumée			
Puissance électrique absorbée à la puissance partielle/ puissance nominale (=valeurs avec le séparateur de particules intégré)	W	28 / 46 (43 / 64)	28 / 50 (41 / 64)	28 / 53 (38 / 64)	28 / 56 (36 / 64)
Puissance absorbée en mode veille	W	7			
Pression de service maximale autorisée	bar	3			
Plage du régulateur de température	°C	30 – 90			
Classe de chaudière		5 selon EN303-5:2018			
Combustibles appropriés		Pellets ISO 17225-2-A1, ENplus-A1			
Raccordement électrique		1 x 230 V / 50 Hz / 13 A			

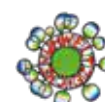
*Valeurs du rapport d'essai

**Label combiné (chaudière + régulation)

Sous réserve de modifications techniques ou d'erreurs!



Conforme aux Normes EU

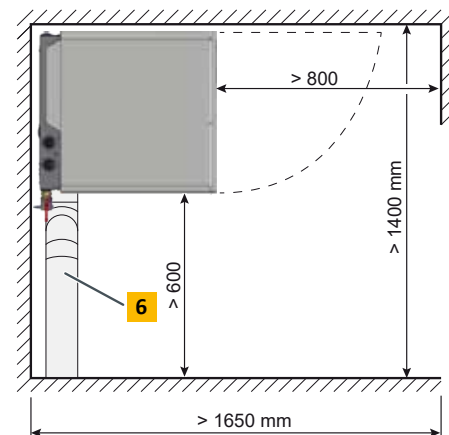
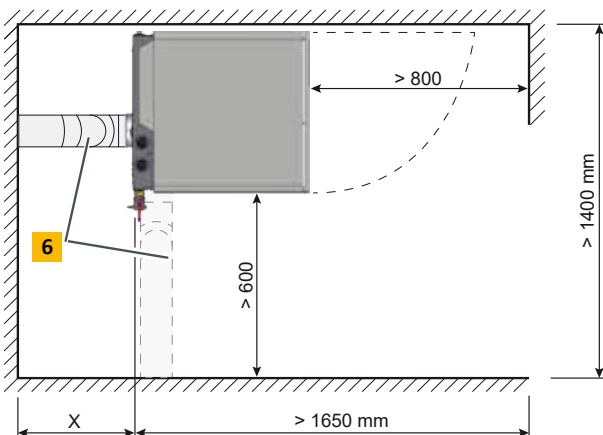
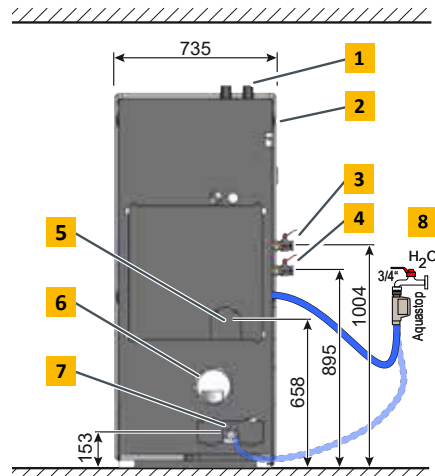
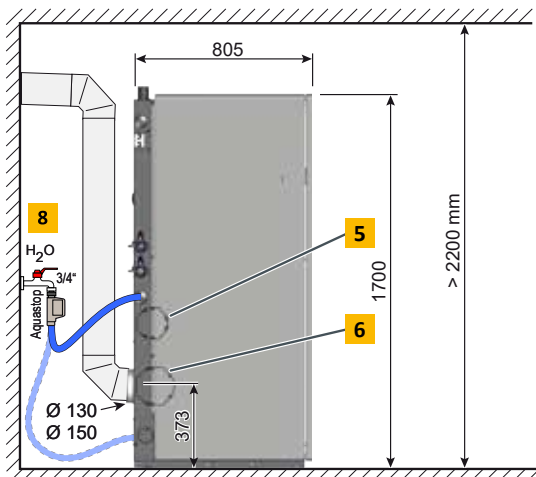


Ecolabel Autrichien

Chaudière à pellets ETA ePE BW 28 à 44

- 1** Raccordements conduit d'aspiration et de reprise d'air pellets DN50
- 2** Conduit d'écoulement de la soupape de sécurité, écrou-raccord à joint plat R1"
- 3** Départ, écrou-raccord à joint plat R1"
- 4** Retour, écrou-raccord à joint plat R1"
- 5** Prise d'air pour un fonctionnement indépendant de l'air ambiant, DN110
- 6** Raccordement des fumées Ø 130 et 150
- 7** Ecoulement des condensats, DN50
- 8** Raccordement de l'eau pour le rinçage du condenseur

X = Dimensions variables en fonction de la longueur de raccordement à la cheminée





Chaudière pellets ePE BW		28	36	44
Plage de puissance calorifique nominale (en mode condensation)	kW	8,4 - 28	10,8 - 36	13,2 - 44
Plage de puissance calorifique nominale (sans condensation)	kW	8 - 26,6	10,3 - 34,2	12,5 - 41,8
Classe de performance énergétique**		A++		
Rendement à puissance partielle / nominale (en mode condensation)*	%	104,3 / 104	103,8 / 103,6	103,8 / 103,4
Rendement à puissance partielle / nominale (sans condensation)	%	97 / 97,8	96,6 / 97,1	97,0 / 97,3
Encombrement L x P x H	mm	740 x 805 x 1.733		
Poids	kg	391		
Teneur en eau	Liter	84		
Hauteur de refoulement disponible de la pompe (à ΔT=20K) pour un fonctionnement avec un tampon ou des radiateurs	mWS / m³/h	4,2 / 1,21	2,8 / 1,55	2,2 / 1,89
Distance max. silo à pellets	m	20		
Volume du cendrier	Liter	21		
Tirage de cheminée requis	Pa	0 Pa Il est autorisé d'avoir jusqu'à 3 Pa de surpression dans le conduit de fumée		
Puissance électrique absorbée à la puissance partielle/ puissance nominale (=valeurs avec le séparateur de particules intégré)	W	51/ 79 (55 / 84)	81 / 108 (81 / 110)	50 / 79 (70 / 106)
Puissance absorbée en mode veille	W	7		
Pression de service maximale autorisée	bar	3		
Plage du régulateur de température	°C	30 – 90		
Classe de chaudière		5 selon EN303-5:2021		
Combustibles appropriés		Pellets ISO 17225-2-A1, ENplus-A1		
Raccordement électrique		1 x 230 V / 50 Hz / 13 A		

*Valeurs du rapport d'essai

**Label combiné (chaudière + régulation)

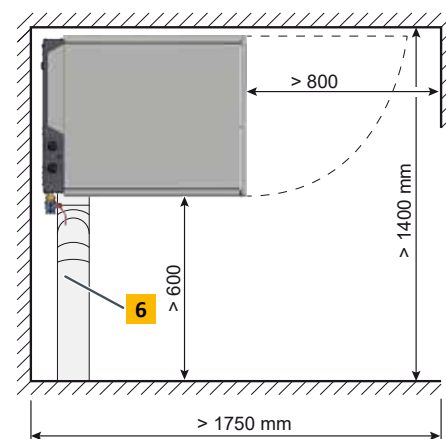
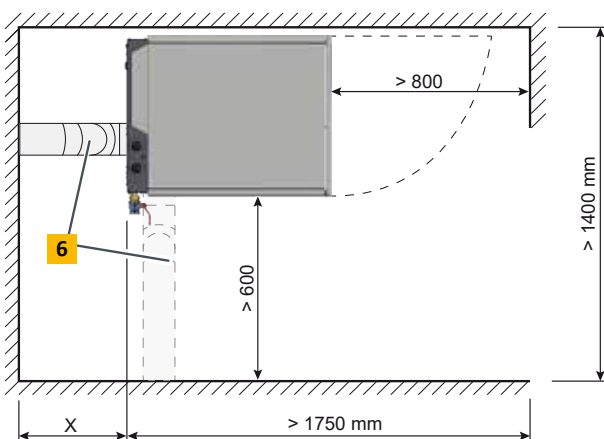
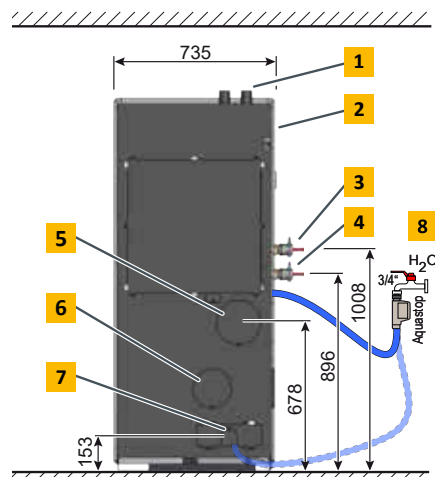
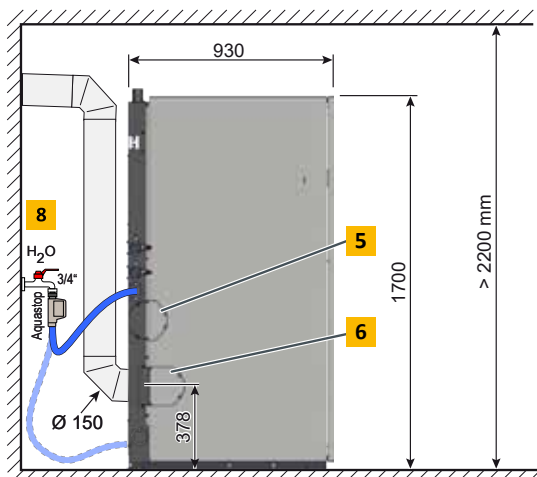
Sous réserve de modifications techniques ou d'erreurs!



Pelletskessel ETA ePE BW 50 bis 62 kW

- 1** Raccordements conduit d'aspiration et de reprise d'air pellets DN50
- 2** Conduit d'écoulement de la soupape de sécurité, écrou-raccord à joint plat Da = 28 mm
- 3** Départ, écrou-raccord à joint plat 5/4" IG
- 4** Retour, écrou-raccord à joint plat 5/4" IG
- 5** Prise d'air pour un fonctionnement indépendant de l'air ambiant, DN150
- 6** Raccordement des fumées Ø 130 et 150
- 7** Ablauf für Kondensat, DN50
- 8** Raccordement de l'eau pour le rinçage du condenseur

X = Dimensions variables en fonction de la longueur de raccordement à la cheminée





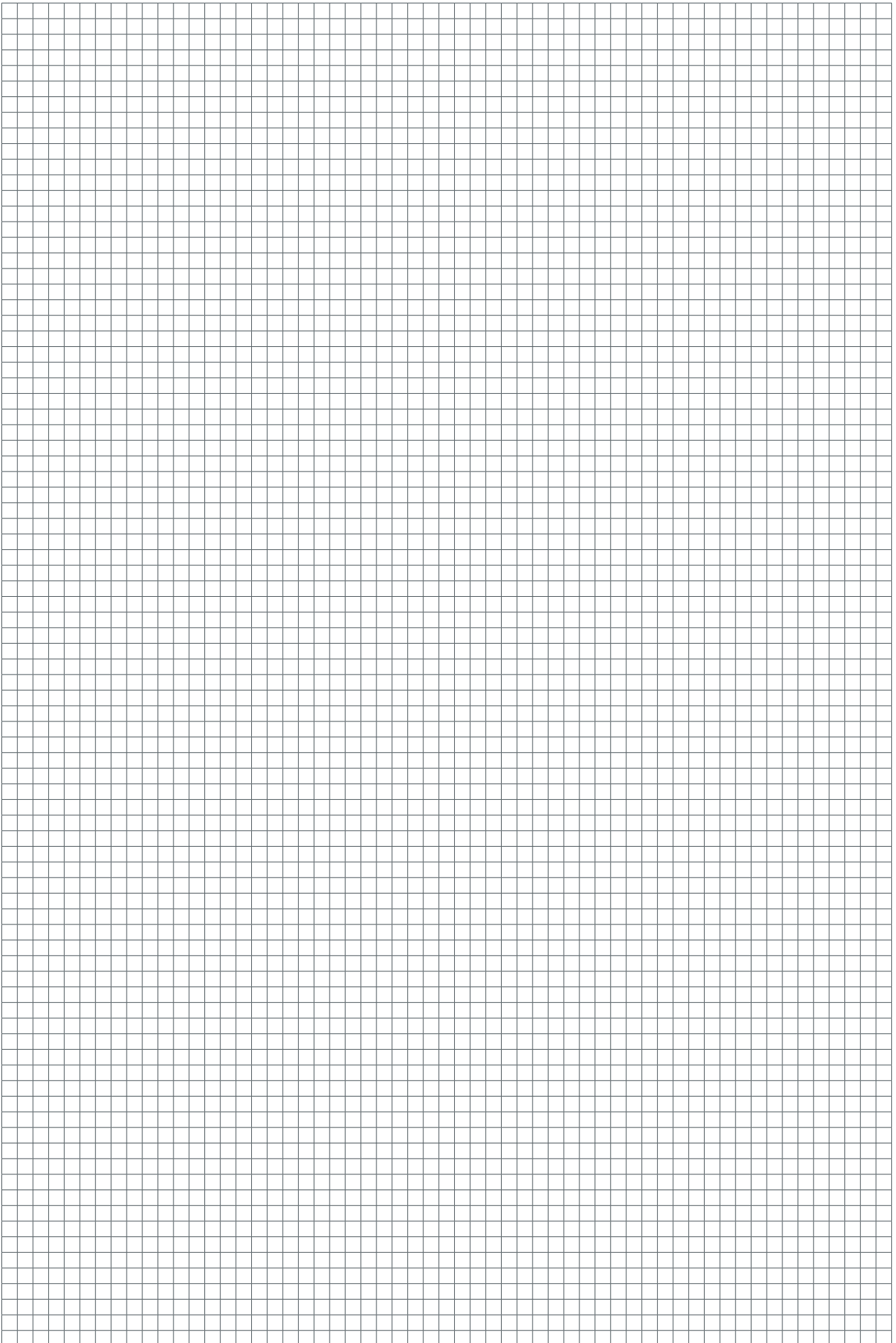
Chaudière pellets ePE BW		50	55	62
Plage de puissance calorifique nominale (en mode condensation)	kW	14,9 - 49,9	16,5 - 55	18,6 - 62
Plage de puissance calorifique nominale (sans condensation)	kW	14,2 - 47,4	15,7 - 52,3	17,6 - 58,9
Classe de performance énergétique**		A++		
Rendement à puissance partielle / nominale (en mode condensation)	%	103,9 / 103,3	103,9 / 103,2	103,9 / 103,1
Rendement à puissance partielle / nominale (sans condensation)	%	97,2 / 97,4	97,5 / 97,5	97,8 / 97,6
Encombrement L x P x H	mm	735 x 930 x 1.733		
Poids	kg	472		
Teneur en eau	Liter	107		
Hauteur de refoulement disponible de la pompe (à ΔT=20K) pour un fonctionnement avec un tampon ou des radiateurs	mWS / m³/h	5,1 / 2,15	4,3 / 2,36	2,9 / 2,67
Distance max. silo à pellets	m	20		
Volume du cendrier	Liter	24		
Tirage de cheminée requis	Pa	0 Pa bis 3 Pa Überdruck in der Abgasleitung ist zulässig		
Puissance électrique absorbée à la puissance partielle/ puissance nominale (=valeurs avec le séparateur de particules intégré)	W	41 / 77 (62 / 104)	34 / 76 (55 / 101)	24 / 74 (45 / 98)
Puissance absorbée en mode veille	W	7		
Pression de service maximale autorisée	bar	3		
Plage du régulateur de température	°C	30 – 90		
Classe de chaudière		5 nach EN303-5:2021		
Combustibles appropriés		Pellets ISO 17225-2-A1, ENplus-A1		
Raccordement électrique		1 x 230 V / 50 Hz / 13 A		

**Label combiné (chaudière + régulation)

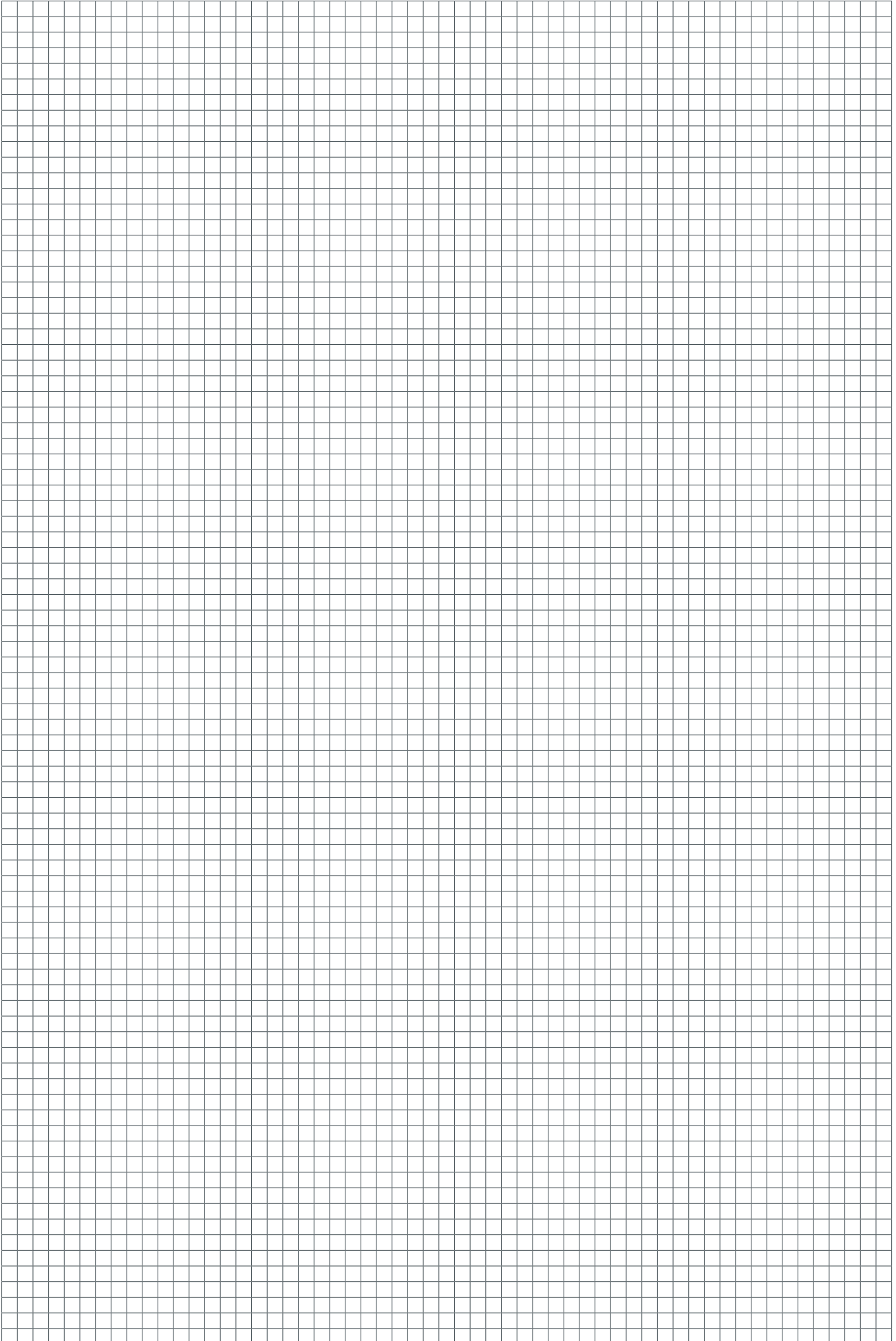
Sous réserve de modifications techniques ou d'erreurs!



NOTES



NOTES





Chaudière à Pellets ETA

ETA PU PelletsUnit	7 - 15 kW
ETA ePE Chaudière à Pellets	7 - 56 kW
ETA PC Pellets Compact	20 - 105 kW
Eta ePE-K Chaudière à Pellets	100 - 240 kW



La Condensation chez ETA

Chaudière à condensation Pellets ETA ePE BW	8 - 62 kW
Condenseur pour chaudière PU ETA BW	7 - 15 kW
Condenseur pour chaudière PC ETA BW	20 - 105 kW



Chaudière à gazéification de bois

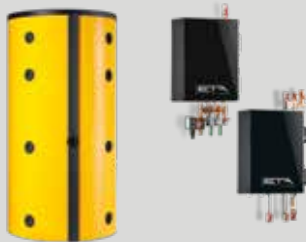
ETA SH et Brûleurs à pellets ETA TWIN

ETA eSH Chaudière à gazéification de bois	16 - 20 kW
ETA eSH-TWIN Chaudière combinée avec Brûleur à pellets ETA eTWIN	16 - 20 kW 16 kW
ETA SH Chaudière à gazéification de bois	20 - 60 kW
ETA SH-P Chaudière à gazéification de bois avec Brûleur à pellets ETA Twin	20 - 60 kW 20 - 50 kW



Chaudière à bois déchiqueté

ETA eHACK Chaudière à bois déchiqueté	20 - 240 kW
ETA HACK VR Chaudière à bois déchiqueté	250 - 500 kW



Ballon tampon ETA

ETA Ballon tampon	500 l
ETA Ballon tampon à stratification SP	600 - 5.000 l
ETA Ballon tampon à stratification SPS	600 - 1.100 l

ETA Modules Hydrauliques

ETA Module de production d'ECS instantanée
ETA Module de stratification solaire
ETA Module de séparation de systèmes
ETA Module de circuit mélangé
ETA Module de transfert

Votre chauffagiste se fera un plaisir de vous conseiller !



ETA Heiztechnik GmbH
 Gewerbepark 1
 A-4716 Hofkirchen an der Trattnach
 Tel.: +43 7734 2288
 Fax: +43 7734 2288-22
 info@eta.co.at
 www.eta.co.at

Sous réserve de modifications techniques

Nous nous réservons le droit d'appliquer des modifications techniques sans avis préalable pour vous faire bénéficier de nos améliorations continues. Les erreurs d'impression ou les modifications apportées dans l'intervalle ne donnent droit à aucune réclamation. Les variantes d'équipement illustrées ou décrites dans ces manuels sont disponibles uniquement en option. En cas de contradiction entre les différents documents relatifs au contenu livré, ce sont les informations indiquées dans nos tarifs actuels qui prévalent. Toutes les images sont des images symboles pouvant contenir des options disponibles moyennant un supplément.

Source des photographies : ETA Heiztechnik GmbH, Lothar Prokop Photographie, istockphoto, Thinkstockphotos, Photocase, Shutterstock.

94740-FR, Prospekt ETA ePE BW FR, 2024-08

