

ETA eHACK
20 till 240 kW



... mitt värmesystem



Flispannan för
lantbruk och fastigheter



Perfektion genom passion.

www.eta.co.at

Från Hausruck till hela världen

ETA är specialiserade på tillverkning av biovärmesystem, ved-, pellets- och flispannor. Modernaste tekniken kopplas till naturligt växande resurser.

ETA är effektivitet

Beteckningen för verkningsgrad av värme är den grekiska bokstaven η som uttalas "eta". ETA-pannor borgar för mer värme med mindre bränsleförbrukning samt för miljövänlighet och hållbarhet.

Trä: Gammalt men bra

Trä är ett av våra äldsta bränslen MEN vårt modernaste. Mellan den öppna elden framför grottan och en modern biobränslepanna finns en lång historia. Under mitten av 1900-talet minskade antalet träuppvärmningssystem med biobränsle. Olja var den nya uppvärmningen som alla ville ha och varade bara under en kortare period. Idag vet man att uppvärmning med fossila bränslen inte har någon framtid. Det bidrar till den globala uppvärmningen och skadar miljön. Inte heller försörjningssäkerheten är långsiktig eftersom fossila bränslen minskar, saknar återväxt och kommer från politiskt instabila regioner. Trä däremot är ett prisvärt, inhemskt och återväxande material som inte påverkar klimatet vid förbränning. Så det är inte konstigt att uppvärmning med trä har fått ett ordentligt uppsving.

Komfort med många komponenter

Sedan december 1998 konstruerar och tillverkar ETA moderna biobränslepannor av den nya generationen. Pannorna innehåller omfattande patenterad teknik och modernt styrsystem men är ändå oerhört enkla att använda. Komfort och effektivitet gör ETA produkter mycket omtyckta världen över. Med en produktion på över 25 000 pannor per år och en exportkvot i hela världen på cirka 80 % hör ETA till en av de ledande tillverkarna av biobränslepannor.

Du köper mer än bara en panna

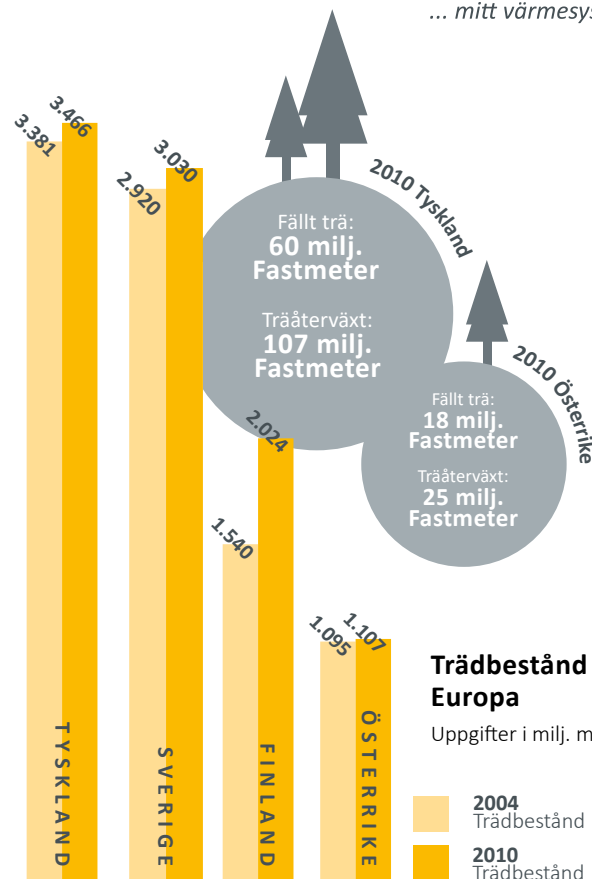
Den som beslutar sig för en biobränslepanna från ETA satsar på hållbarhet och det gäller inte bara bränslet. ETA tar ansvar över hela linjen. På så sätt skapas arbetsplatser i regionen på ett hållbart sätt. De över 350 medarbetarna i Hofkirchen an der Trattnach har de bästa arbetsförhållanden med bland annat en egen företagsmatsal, ljusa monterings- och lagerhallar, fitnessutrymmen med bastu. Det finns även kostnadsfri elbilsladdning som matas från företagets egna solcellssystem. Systemet täcker dessutom byggnadens hela strömbehov och sparar därmed cirka 230 ton CO₂/år.



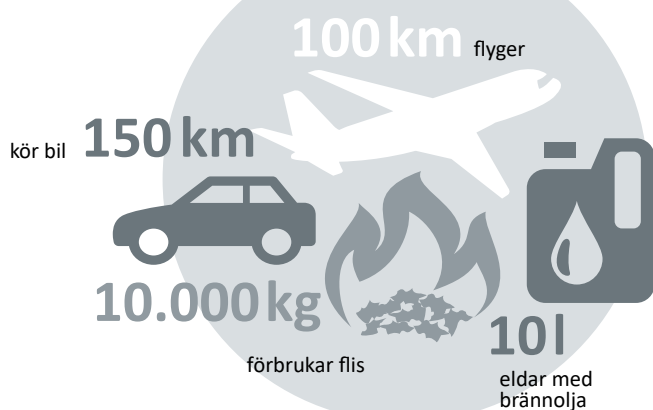
En vinst för alla

Minska uppvärmningskostnaderna, gynna den inhemska ekonomin och skona miljön. Uppvärmning med trä är långsiktigt och ekonomiskt eftersom det hela tiden växer nya träd i våra skogar. Därför är trä ett krissäkert och ett ekonomiskt bränsle. I hela Europa breder skogsytorna ut sig och är en stor tillgång när vi pratar om uppvärmning.

Den naturliga råvaran betraktas som CO₂-neutral vilket innebär att det inte avger mer CO₂ vid förbränning än vad trädet tagit åt sig under växtfasen. Samma mängd avges även när träet ruttar i skogen. Uppvärmning med trä belastar därför inte vårt klimat.

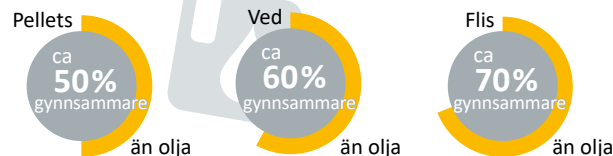


Ca 30 kg CO₂ släpps ut när du



Olja i jämförelse

Beräkningsperiod: 5 år



Värme, precis där du behöver den.

Flispannan från ETA producerar värme på ett effektivt och balanserat sätt. Det inbyggda styrsystemet kan även kontrollera hela ditt värme och tappvarmvattensystem.

En ETA är utrustad med ett styrsystem för hela värmesystemet och oavsett om du ansluter en solanläggning, ett vanligt varmvattensystem med en vv-beredare eller ackumulatortank med tappvattenslinga, ett värmesystem som arbetar mot radiatorer eller golvvärme så kontrollerar du allt från samma ställe och det är från touch displayen på flispannan.

Du kan även styra pannan från din telefon, dator eller surfplatta och läsa av samma värden som från displayen, t.ex., har solanläggningen varit effektiv eller hur mycket värme du har i din ackumulatortank.

Gärna en ackumulatortank

Du får en optimal året runt drift om flispannan får arbeta mot en ackumulatortank - framförallt under vår, sommar och höst när det ofta krävs mindre energi än vad flispannan producerar. I och med att ackumulatortanken kan lagra energiöverskottet får flispannan längre drifttider, effektivare förbränning samtidigt som det också skonar pannan med mindre start och stopp.

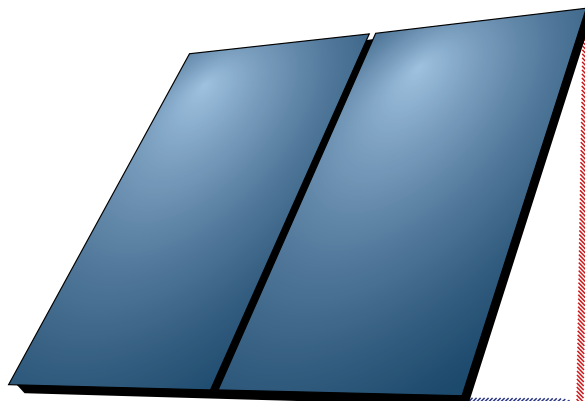
Akkumulatortanken är idealisk vid tillverkning av tappvarmvatten och om du önskar ansluta en solanläggning till ditt värmesystem. Under sommaren är det möjligt att tillverka varmvatten i princip utan driftskostnad med solpaneler. Under vintern klarar däremot inte solpanelerna av att producera de 60 °C som krävs för tillverkning av varmvatten. Då krävs det en pålitlig värmekälla som exempelvis en ETA flispanna för att klara ditt värmebehov under hela året.

ETA-värmekretsmodul för 2 värmekretsar sparar både tid och pengar eftersom installationen går snabbare.

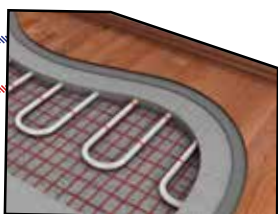
Fjärrstyrning via kommunikationsplattformen meinETA.



Integrerad returpump och shuntventil



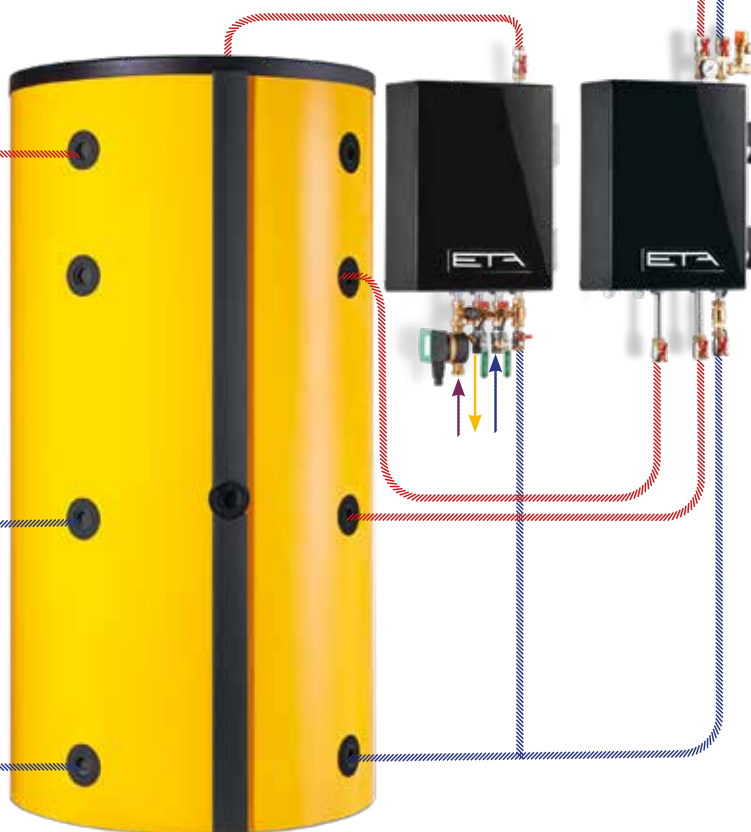
ETA's solmodul arbetar med högsta effektivitet i mindre och större solanläggningar tillsammans med en ackumulatortank.



En ETA ackumulatortank kan även utrustas med en tappvattenslinga eller tappvattenmodul som värmer upp tappvattnet via en plattvärmeväxlare. Risken för legionella är som lägst om tappvattnet värms upp via en plattvärmeväxlare eller slinga.

Tänk inte på pannan

Innegivaren kontrollerar att du har rätt temperatur i huset. Du ställer själv in önskad rumstemperaturen på den här kompakta enheten och resten sköter flispannan automatiskt.



En ETA ackumulatortank är ett idealiskt komplement till flispannan. Den lagrar energi som inte behövs och avger den sedan vid behov. Kan fjärrstyras via telefon, dator eller surfplatta.

Lätt att styra var du än befinner dig

Bra teknik kännetecknas av sin användarvänlighet. Du behöver inte vara en tekniker för att använda de många funktionerna i ETAtouch.

ETAtouch: Touchdisplayen på pannan

Komplicerade kontrollsystem är ett minne blott, för med touch-displayen på ETA PelletsUnit kan du snabbt och enkelt kontrollera varje inställning. Ikonerna är självförklarande. Oavsett om du vill göra det varmare eller svalare, ändra tiden för sänkingsläge eller vill växla till eco-läge under din semester – trycker du intuitivt och helt utan att läsa bruksanvisningar på rätt symbol!

Du styr inte bara din panna via touch displayen utan har även överblick över alla anslutna komponenter. Exempel är ackumulatortank, pelletsförråd, solvärmesystem eller varmvattenberedning. Du vet till exempel hur mycket pellets du har kvar i förrådet eller hur effektivt ditt solvärmesystem är.



Bortaläge, Schemalagd sänkning, semesterinställning: intuitivt vet du direkt vilken knapp som gör vad.



meinETA: den kostnadsfria internetplattformen

Om din panna är ansluten till internet kan du se och ändra alla värmeinställningar på din mobil, surfplatta eller PC. Så du alltid har koll på din uppvärmning, var du än är! När du loggar in på www.meinETA.at ser du touch-displayen som om du stod precis framför pannan! Pelletsförrådet behöver fyllas, askbehållaren måste tömmas, det är dags för nästa service... Du behöver inte komma ihåg alla dessa saker själv. meinETA påminner dig gratis via e-post.

Snabb hjälp

Ge din servicetekniker tillfälliga åtkomsträttigheter till ditt meinETA-konto. Då kan de förbereda sig inför sitt besök hos dig och kanske behöver teknikern inte ens komma ut på ett besök. Tack vare meinETA kan de hjälpa dig per telefon med vad du behöver göra för att din panna ska fungera igen. Du kan se vem som kan komma åt din panna via statusdisplayen. Det är bara du som bestämmer vem som är i ditt partnernätverk!



För surfplattor, smartphones och PC

meinETA körs på alla nuvarande operativsystem, som iOS eller Android. Via PC kan meinETA laddas av vilken modern webbläsare som helst, såsom Mozilla Firefox, Safari, Google Chrome eller Microsoft Edge.

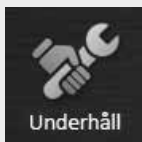


Ingenting är omöjligt



Perfekt för ditt smarta hem

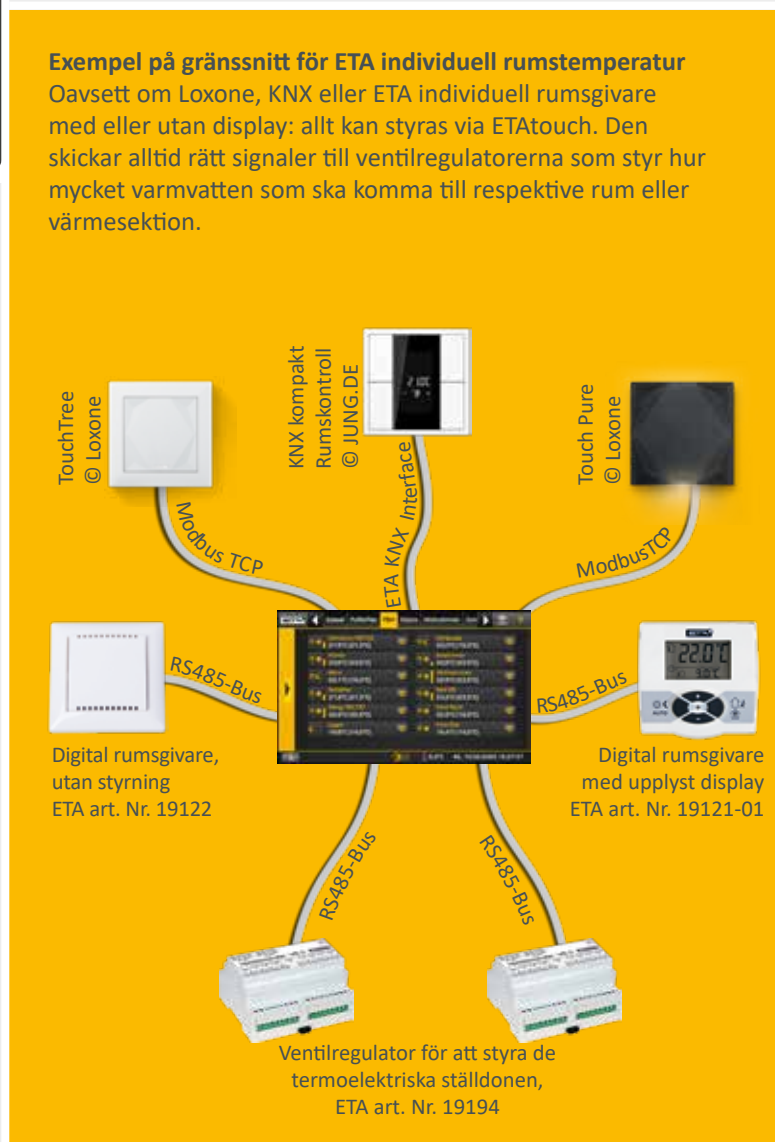
ETAtouch-styrsystemet kan enkelt integreras i vanliga smarta hemsystem eller i ett mer avancerat fastighetsautomationssystem. Loxone-systemets miniserver utbyter data direkt med pannan via ett ModbusTCP-gränssnitt. Även när du ansluter till ett KNX-bussystem krävs det bara det valfria ETA KNXgränssnittet och några enkla klick.



Underhåll

Underhållsassistent

Underhåll enkelt din panna själv: instruktionerna på pannans touch-display guidar dig steg för steg genom den årliga rengöringen.



Allt på en display: ETA Standard

Ett modernt värmesystem är effektivt om det kontrolleras på ett bra sätt. ETA touch tar hand om detta.

Utan extra kostnad kontrollerar ETA touch flera funktioner av värmesystemet.

Två värmekretsar, laddning av ackumulatortank och varmvattenberedare samt solpaneler kan kontrolleras från styrsystemet. Alla ETA pannor är utrustade med internetövervakning som standard. Om man ansluter pannan till internet kan man kontrollera alla funktioner från en dator, telefon eller surfplatta.

Pann- och förbränningsreglering*

Hastighetsregleringar av enheter sparar energi. Reglering av lambdasonden, rökgasfläkten och luftspjällen ökar effektiviteten. Alla komponenter i processen är dessutom övervakade och ingår i larmsystemet.

Övervakning av ackumulatortank**

Tre till fem givare i ackumulatortanken kontrollerar laddningen och förser värme till de olika konsumenterna. Vid en kaskadanläggning används fem givare för att bättre kontrollera laddningen av ackumulatortanken och effektoppar av värmesystemet. Detta ingår som standard i ETA touch.

Varmvattenproduktion*

Både ETA tappvattenväxlare, vvb och kombitank är anpassad för varmvattenproduktion. Cirkulationspumparna kan kontrolleras med tid eller behovsprogram.

Solanläggning**

Enkel eller dubbel solanläggning med en eller två ackumulatortankar kan kontrolleras individuellt med ETA solvärmväxlare.

Två värmekretsstyrningar**

I ett veckoprogram styrs två värmekretsstyrningar som är helt automatiska eller med manuella funktioner. Systemet kan utökas med en rumsgivare som har display.

*Styrsystem och givare levereras inkluderat med styrboxen

**Styrbox beror på konfiguration och givare finns som tillval



Symbolerna på displayen är självförklarande så styrning av värmesystemet blir enkel att använda

Extra funktioner av systemet

Aktivering av tredjepartsuppvärmning, såsom oljepannor, gaspannor, värmepumpar, braskaminer med termostat eller temperaturskillnadstermostat. Efterfrågan från externa enheter såsom spannmålstork eller varmluftsfläkt är exempel på sådant som kan kontrolleras från ETA touch.

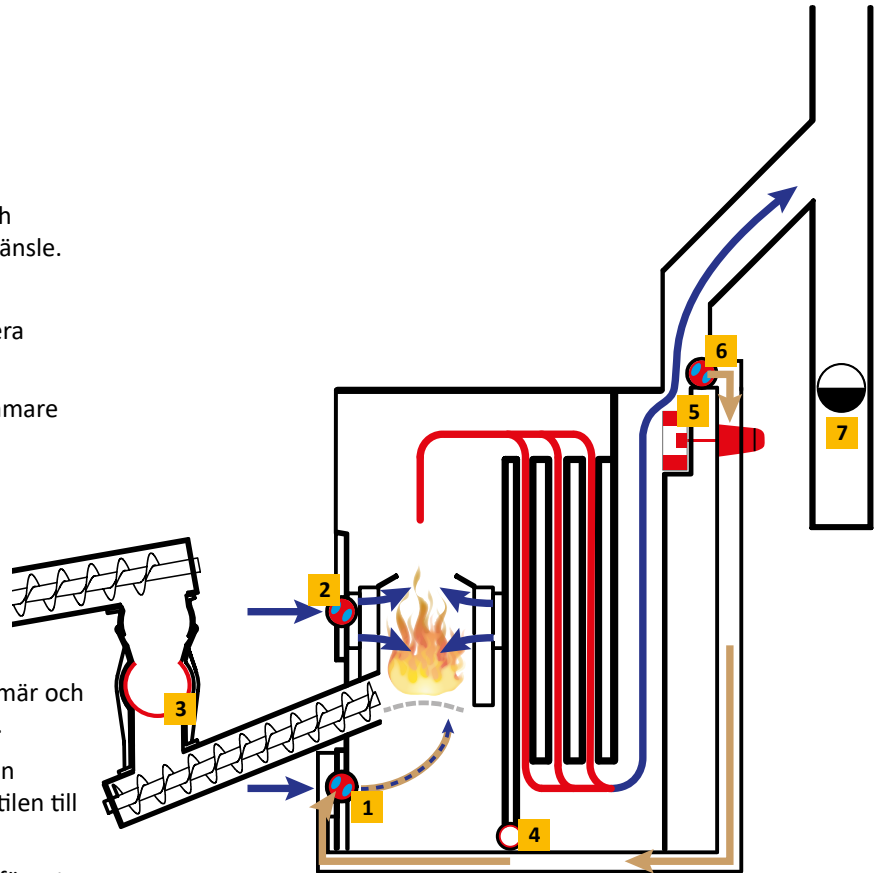
Extern styrbox för mer komplexa system

Kontrollsystemet kan utökas med en extern styrbox med eller utan display.

Effektivitet och flexibilitet

Rätt mängd luft till förbränningsprocessen är viktig för pannans säkert och effektivitet. Rökgasåterföringen säkerställer även detta för mycket torr flis, energiskog eller pellets.

- 1 Primärluften kommer in under rostret och mängden luft beror på effektuttag och bränsle.
- 2 Sekundärluften kommer genom hål på båda sidorna av keramiken för att optimera förbränningen.
- 3 Den patenterade cellslussen med en kamare förhindrar att okontrollerad luft tar sig in i brännkammaren.
- 4 Nyhet är att askan från konvektionsdelen transporteras ut av samma askskruv som brännkammarens aska.
- 5 Den sugande rökgasfläkten säkerställer att det alltid är undertryck i pannan och att rätt mängd luft kommer in via primär och sekundärluftspjällen till brännkammaren.
- 6 Automatisk rökgasåtercirkulation: Kanalen är inbyggd som standard, fördelningsventilen till automationen finns som tillval.
- 7 En draglucka på skorstenen kan behövas för att rökgasåtercirkulationen ska garantera rätt flöde på rökgaserna om draget i skorstenen är för bra.



Helautomatisk förbränning

Den luft som krävs vid förbränningen sugs in i brännkammaren via primär och sekundärluftspjällen som styrs av information från lambdasonden och leds exakt dit där den behövs till förbränningen. På så sätt kan lufttillförseln anpassas perfekt efter bränsletypen och tack vare den täta cellslussen kan ingen ytterligare oönskad luft tränga in i brännkammaren. Därför kan vi garantera en kontrollerad och fullständig förbränning.

Integrerad rökgasåterföring

ETA-flisssystem erbjuder fördelen att kunna använda flis av olika kvaliteter. Inte bara när det gäller storlek. För väldigt torra bränslen som pellets, snickeriavfall, eller träflis med vattenhalt under 15% används återföring av rökgaserna, ett beprövat element i storskaliga anläggningar.

Vid behov reglerar en motor mängden avgaser som återförs till förbränningskammaren. Förbränningstemperaturen i brännkammaren kan därmed hållas på rätt temperaturnivå – det vill säga över 800 °C men under 1 000 °C. Detta leder till att bränslets alla beståndsdelar förbränns fullständigt och värmebelastningen på komponenterna minskar. Det höjer pannans livslängd och effektivitet. För höga förbränningstemperaturer kan dessutom leda till oönskad slaggbildning och slitage.

Patenterad Cellsluss

Unik Cellsluss: ETA's patenterade cellsluss ger den högsta säkerheten mot bakbrand. Till skillnad från vanliga bakbrandspjäll uppstår aldrig en öppen förbindelse mellan brännkammaren och bränsleförrådet. Ingen het gas kan alltså tryckas ut från brännkammaren och in i transportsystemet vilket innebär att en bakbrand är utesluten.

Materialtransport: Cellslussen hanterar flis upp till och med storlek G50 utan problem. Långa träbitar sönderdelas enkelt med ett härdat knivblad som sitter i slussen.

Strömbehovet är minimalt och cellslussen drivs av samma motor som stokerskruven.

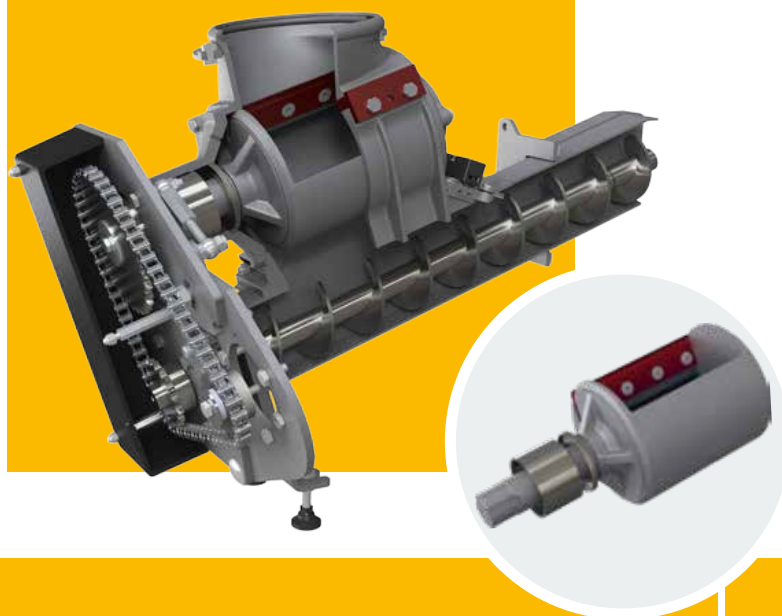
Cellslussens stopp ger lång livslängd:

Materialpåfyllning från förrådet sker alltid när cellslussens öppning är uppåt (Ø 180 mm och djup på 22cm). Bränsletransporten är på så sätt beröringsfri och det ger en tyst, energisnål och säker transport av bränslet.

Knivbladet på cellslussen används för att klippa sönder längre kvistar eller flisbitar. Varken under påfyllning eller tömning ner i stoken kommer normal flis i kontakt med tätningsytorna på slussen.

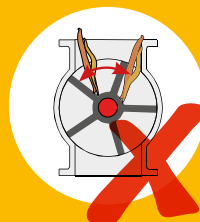
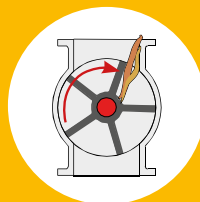
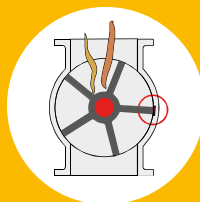
Så fungerar cellslussens stopp:

Matarskruven transporterar materialet från bränsleförrådet till fallschaktets övre del. Bränslet faller ner när cellslussen är öppen uppåt. Genom att den inte roterar under påfyllningen och bara fylls på till en 1/4 klipps inte flisen av även om du använder dig av industriflis (G50). Inget material blir heller liggandes på tätningsytorna och därför garanteras lång livslängd på kniv, drivning och tätningsytor.



Vanlig cellsluss med två eller flera fack:

- stort kraft och energibehov, särskilt vid grov flis
- långa träbitar leder till att pannan stannar
- kraftigt slitage
- högljudd
- små tätningsytor



ETA HACK Cellsluss

- mindre kraft- och energibehov även vid grov flis
- långa delar skärs av med kniven
- litet slitage
- tyst
- stora tätningsytor och därmed högsta säkerhet mot bakbrand





Intelligent teknik i brännkammaren

Optimalt bränsleutnyttjande.

Bränslet transporteras in från sidan på pannan och upp på tipprostret där det förbränns på ett kontrollerat sätt. Den keramiska brännkammaren och den automatiska regleringen av luft möjliggör en hög förbränningstemperatur och därmed ett idealiskt bränsleutnyttjande. När materialet är fullständigt förbränt roterar rostret 360°, vilket säkerställer att rostret rengörs noggrant från aska och främmande föremål. Den patenterade rengöringen ovanför eldstaden är helt automatisk och ökar effektiviteten på flispannan. På samma gång säkerställer vi att rökgastemperaturen hålls ännu lägre.

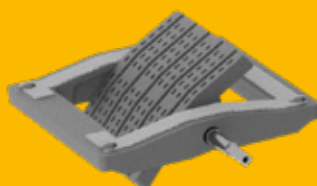
Överfyllnadsskydd är en viktig säkerhetsåtgärd som ser till att det aldrig finns mer bränsle i brännkammaren än vad som kan förbrännas under kontrollerad form.

Även om pannan är kall efter ett längre driftstopp eller om fuktigt, svårantändligt material används överfylls inte pannan och därmed riskerar bränslet inte heller att orsaka gengasexplosioner. Det sensorstyrda överfyllnadsskyddet kontrollerar att det alltid är rätt mängd bränsle i brännkammaren. Det är även en stor fördel när pellets eller väldigt torrt bränsle används.

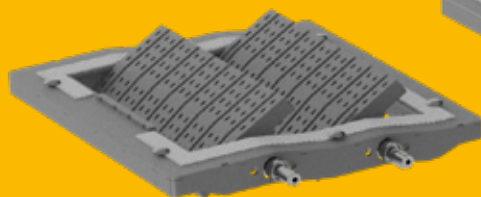


Optimerad tändning sparar energi.

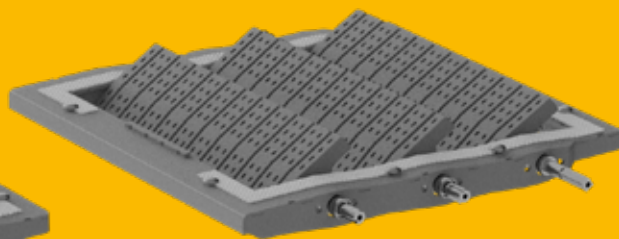
Om uppehållen i förbränningsprocessen är korta, håller sig den keramiska brännkammaren sig så varm att nyinmatat bränsle antänds av restvärmen. Tändarna behöver alltså bara användas efter längre uppehåll i pannan. När lambdasonden och rökgastemperaturgivaren signalerar lyckad tändning stängs tändaren automatiskt av och det sparar energi.



eHACK till 80 kW



eHACK 100 - 170 kW



eHACK 180 - 240 kW

Säker med undertryck

Den varvtalsreglerade rökgasfläkten är nästan ljudlös och ser till att det råder konstant undertryck i pannan. Tack vare varvtalsregleringen arbetar den mycket ekonomiskt och dessutom försörjer den syretillförseln till brännkammaren via primär och sekundärspjällen för att optimera förbränningen och nyttja bränslet på bästa sätt. Tack vare den genomtänkta konstruktionen i en ETA flispanna behövs ingen extra tryckfläkt som andra varumärken på marknaden använder sig av.

Undertryckssensorn används för att optimera rökgasfläktens varvtal så den håller konstant undertryck i pannan och att rätt mängd luft kommer till förbränningen. Det är en av alla funktioner ETA har som minimerar driftkostnaderna och ökar säkerheten.



Lambdasond

Allt handlar om blandningen.

Med hjälp av lambdasonden anpassas blandningsförhållandet mellan bränsle- och syretillförsel perfekt till varandra.

På så sätt uppnår vi högsta effektivitet med bränslet som används. Dessutom registrerar lambdasonden omedelbart när tändningen har lyckats, det minskar tändningstiden och sparar både ström och pengar.



Lambdasonden är en viktig komponent till förbränningstekniken. Tillsammans med ETA's förbränningsreglering optimerar den förbränningens förlopp och kvalitet.



7" Touch display

En touch display i 16:9-format med en robust och okänslig glasskiva är integrerad i pannan och känslan är som på en smartphone display.

För att underlätta är displayen nu även justerbar.



Integrerad returhöjning

Ger en snabb, platsbesparande och kostnadseffektiv installation eftersom allt redan är monterat i fabrik inkl. kablage.

En tryckvakt mäter trycket i värmesystemet och övervakar anläggningen mot eventuella vattenläckage där skador kan uppstå om pannan brinner utan att den är vattenfylld.

Fördelar med integrerad stoftavskiljare

Naturligt fenomen, smart lösning

Varför fastnar damm på en dataskärm? Anledningen är att dammpartiklarna är elektrostatiska och attraheras av skärmens magnetfält. Den effekten kommer till användning i ETA's stoftavskiljare. Med hjälp av en elektrod i konvektionsdelen roterar stoft och dammpartiklar som då magnetiseras och joniseras av spänningen från elektroden. Det resulterar i att stoft och damm fastnar på väggarna i stoftavskiljaren och flyger inte med rökgaserna ut i naturen.

Stoftavskiljaren rengörs automatisk av den automatiska rengöringen och askan transporteras sedan ut till den gemensamma asklådan. Där samlas flygaskan från konvektionsdelen med askan från brännkammaren tillsammans.

Eftersom stoftavskiljaren är integrerad i flispannan behöver man inte ta hänsyn till någon extra yta i pannrummet.

Den har en upptagningsförmåga av stoft på 80-85% och speciellt vid sämre bränsle som innehåller smått och lätt bränsle som sågspån, kutterspån tex.



Renhet ger högsta effektivitet

Brännkammare och konvektionsdelen rengörs automatiskt i en ETA flispanna och det ökar effektiviteten och minimerar underhållsbehovet av pannan. Komprimeringen av aska och den stora volymen på asklådan ger långa intervaller mellan gångerna asklådan behöver tömmas, jämfört med andra pannstillverkare.

Automatisk askutmatning: effektiv och pålitligt

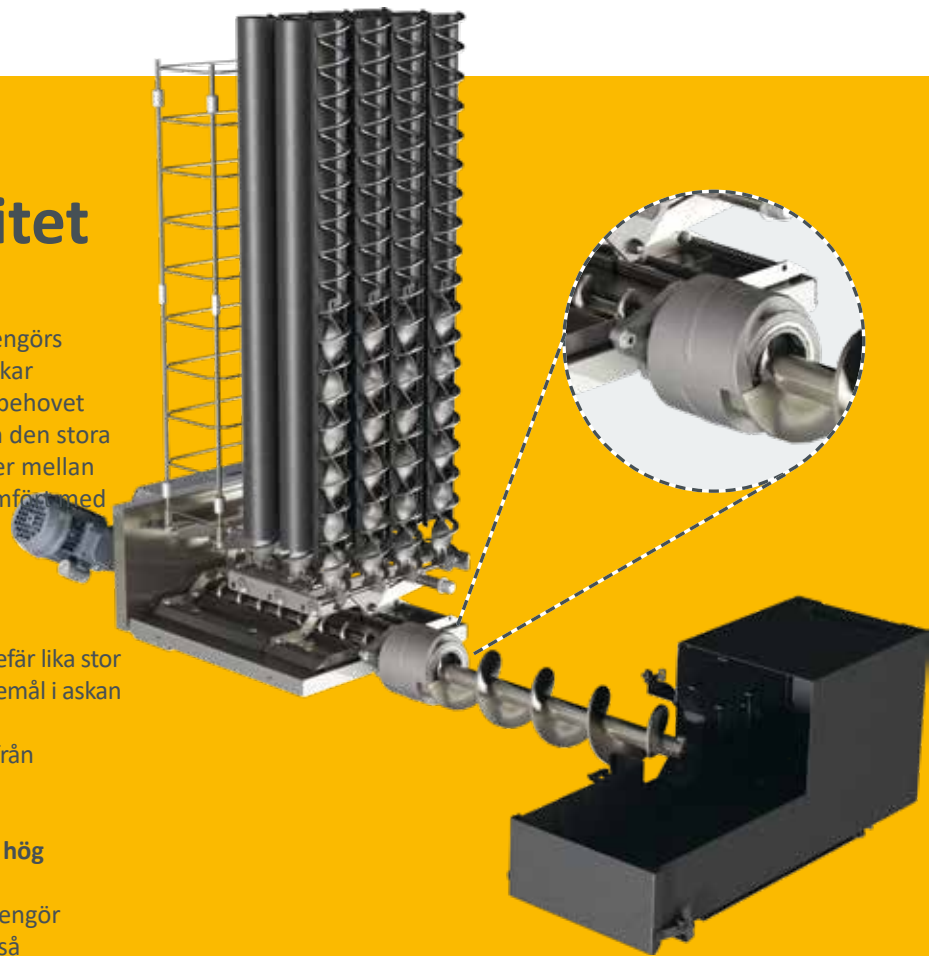
Eftersom skruven till askutmatning är ungefär lika stor som stokerskruven är inte främmande föremål i askan som stenar eller spikar något problem. Askskruven kan vid service enkelt dras ut från framsidan på pannan.

Värmeväxlarrengöring ger kontinuerligt hög verkningsgrad.

En tryckfjäder som drivs med en motor rengör konvektionsdelen med en hastig rörelse så turbulatorerna faller ner och askan avlägsnas och faller ner i askskruven.

Även partikelfiltret som finns som tillval använder den funktionen när den ska rengöras och det är en enkel och effektiv metod.

Den nedfallande askan fångas upp av en roterande tallrik som ligger nere i pannans botten och leds sedan vidare till askskruven.



Asklåda: extra stor, men enkel att tömma.

Askan transporteras helt automatiskt till asklådan. Askutmatningsskruven komprimerar askan vilket förlänger tömningsintervallen avsevärt jämfört med andra system. Asklådan kan lyftas eller transporteras på undersidan med en kärra. Skruvens anslutningshål stängs när asklådan ska transporteras och tömmas så ingen aska faller på pannrumsgolvet. För enklare asktömning kan locket ovanpå asklådan tas bort och askan kan enkelt hällas i ett större kärl eller soptunna.



Extern uraskningssystem

Det här systemet erbjuder planeringsflexibilitet och sparar också mycket utrymme tack vare det speciellt konstruerade kärnfria skruvsystemet.

För att uppnå ännu större sotningsintervaller, erbjuder ETA ett externt uraskningssystem. Systemet kan placeras åt vänster, höger, framför eller bredvid pannan!

Asklådor som rymmer 240L eller 320L

240 Liter

Den varmförzinkade stålbehållaren har hjul för att underlätta tömningen. De uppfyller även kraven i EN 840 och är lämplig för tömning av ett bortskaffningsföretag.



240 Liter

320 Liter

Klaffen som sitter i botten av stålbehållaren ger en bekväm tömning.

Genom att använda en palldragare kan behållaren smidigt transporteras till en frontlastare eller gaffeltruck. När behållaren befinner sig på hjulen eller är säkrad på annat sätt, förblir bottenklaffen olåst. I detta läge kan behållaren långsamt föras uppåt, varpå klaffen kan öppnas varsamt och minimera dammbildning.



320 Liter

Från förråd till Panna

Hur ska jag utforma mitt bränsleförråd? Hur säkerställer man en smidig bränsletransport från förrådet till pannan? Med ETA's system har du det mest varierade alternativen.

En fjäderomrörare för alla förrådstyper

Fjäderomröraren anpassar sig till just dina

möjligheter. Det optimala är att ha en höjdskillnad mellan bränsleförrådet och pannrummet, så att omröraren kan monteras horisontellt.

Med en ETA är det möjligt med lutande transport mellan förråd och panna, eftersom fötterna under fjäderomröraren kan justeras, vilket gör att lutningen av transportsystemet kan ställas in exakt.



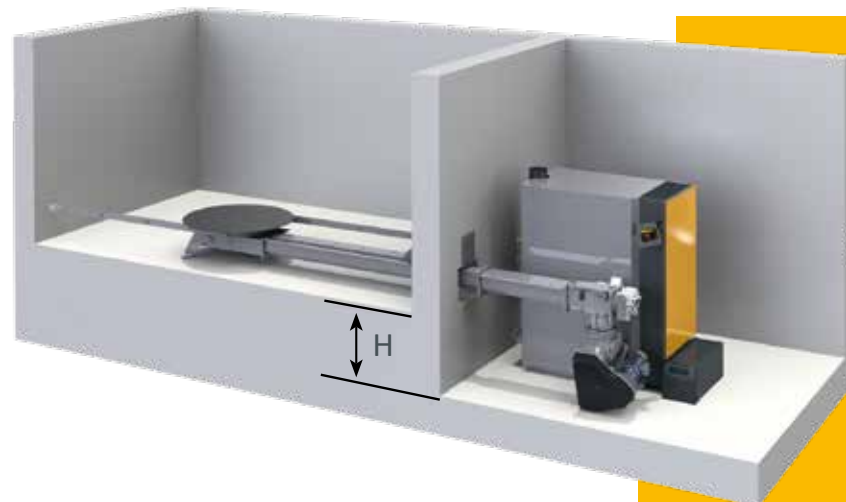
ETA-Tips:

Tumregeln för flis

35 kW x 2 för bra träflis = 70 m³ / år

35 kW x 3 för dålig träflis = 105 m³ / år

För horisontell utmatning är en höjdskillnad på 690 mm mellan bränsleförråd och pannrum nödvändigt.



ETA info:

Planeringsråd till ett flisförråd

- Omröraren är konstruerad för en flisfyllningshöjd på max 5 m.
- Skruven mellan förrådets utlopp och pannan får vara högst 6 meter lång.



Med eller utan lutande golv? Utan ett lutande golv blir installationen något enklare och du upplever fortfarande fördelarna med tystare drift. Första gången förrådet fylls på, lastas botten med väldigt torr flis. Flisen som bildar golvet under transportskruven kan emellertid inte tömmas helt automatiskt på flis. Fördelen med att bygga ett lutande golv är att större delen av flisförrådet automatiskt töms när förrådet börjar bli tomt på bränsle.

Från förråd till panna

En bra flispanna behöver minimalt med skötsel eftersom bränsletransporten fungerar helt automatiskt. ETA's transportsystem garanterar att detta fungerar smidigt och utan blockering av grov flis.

Universalknuten säkerställer att motorn kan byta riktning för att lossa blockeringar i transportskruven, utan att fjäderomröraren går åt fel håll.



Fungerar även med grövre bränsle

Med ETA eHack kan du också elda grov flis (P31S / G50). ETA's transportsystem klarar enkelt bitar med en längd på upp till 15 cm. Särskilda progressiva skruvar sköter en smidig transport från förrådet till pannan och ser till att det inte blir några stopp - framför allt i övergången från det öppna tråget i förrådet till det stängda tråget utanför. Avståndet mellan de enskilda spiralerna på transportskruven ökar successivt vilket medför att bränslet lösgörs och ett tyst, jämnt och energibesparande materialflöde garanteras.

Inga stopp i transportskruven

Om det fortfarande är ett stopp i skruven så noterar strömmonitorn omedelbart detta i styrsystemet och flyttar skruvarna i andra riktningen tills materialet har lossnat och bränsletransporten kan fortsätta obehindrat. För att säkerställa att de platta fjäderarmarna inte är skadade kan omröraren inte röra sig i motsatt håll samtidigt. Universalknuten säkerställer detta: Om skruvarna rör sig bakåt kopplas fjäderomröraren automatiskt från motorn.

Kraftiga plattfjäderarmar från 1,5m upp till 4,0m

Massiv ledad arm eller dubbel gångjärnsteknik från 4,5 m till 6,0 m

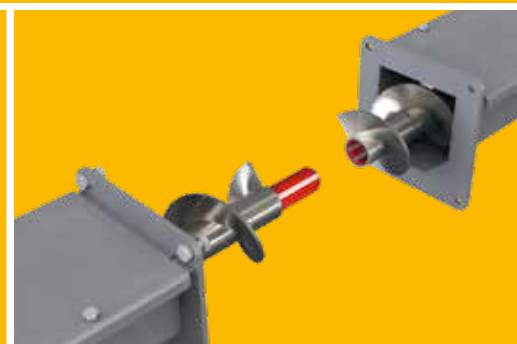
Alltid optimal bränsleupphämtning

Fjäderomrörare med bladfjäderar för bränsleförråd mellan 1,5 och 4 meter i diameter, vardera gjorda för att passa in i halvmetersteg. För förråd mellan 4,5 till 6 meter erbjuder ETA ledad armteknik med en speciellt förstärkt omrörare.

Det flexibla systemet

Anslutning av skruvar upp till sex meter med standarddelar - och med 125 mm mellanrum. Delarna behöver inte svetsas eller kapas. Splines anslutningarna ger ett snabbt och enkelt montage.

Ingen kapning eller svetsning på plats. Transportsystemet levereras kundanpassat i rätt längder och mått





Vägen till värme

Från förrådsutrymmet via transportsystemet och in i brännkammaren: samspel mellan komponenter av hög kvalitet som kan anpassas beroende på rumssituationen är något som många efterfrågar!

- 1 **Fjäderomrörare:** Beroende på förrådets storlek har vi fjäderomrörare med en diameter på 1,5 m - 4 m med enkla bladfjädrar och 4,5 m - 6,0 m med ledade armar och bladfjädrar.
- 2 **Frikoppla omröraren:** Om skruven blir blockerad av ett främmande föremål eller att strömförbrukningen är för hög backar skruven och försöker frigöra blockeringen. Samtidigt frikopplas omröraren så att inte armarna ska ta skada.
- 3 **Öppen skruvkanal:** Tack vare den generösa kanalöppningen, den progressiva skruven och den speciella tråggeometrin klarar ETA att transportera även grov flis med lågt slitage och låg energiförbrukning.
- 4 **Flexibelt modulsystem:** Transporten av bränslet kan utformas flexibelt efter hur förrådet ska byggas. Monteringen är enkel och snabb. Komponenterna behöver varken kapas eller svetsas utan sätts enkelt ihop med kraftuttagsprofiler.
- 5 **Kuggväxelmotorn:** Driver hela transportsystemet et inklusive fjäderomröraren. Tack vare den aktiva strömövervakningen registreras det omedelbart om för mycket kraft används till transportsystemet vilket indikerar att en blockering kan uppstått någonstans i transportskruven. Skruven backar då upp till tre gånger för att försöka lätta på blockeringen.
- 6 **Kulkopplingsanslutningen:** Gör anslutningen mellan transportskruven och cellslussen flexibel. Lutning och vinkel kan ändras flexibelt beroende på transportskruvens vinkel. Inbyggda tätningar mellan alla anslutningar ger ett rent pannrum utan sot och damm från bränslet.
- 7 **Patenterad cellsluss:** Förhindrar bakbrand och säkerställer högsta säkerhet. Cellslussens automatiska stoppfunktion gör att inmatningen av bränsle endast sker när slussen inte roterar. Med en diameter på 18 cm och ett djup på 22 cm arbetar den stora kammaren mycket effektivt och energisnålt, där cellslussen och stokerskruven drivs av en gemensam motor. ETA klarar av grövre flisbitar jämfört med många andra pannstillverkare eftersom slussen står i ett stilla och helt öppet läge vid tillförsel av bränsle. En kniv av härdat stål klipper av långa kvistar eller större flisbitar på ett tillförlitligt sätt och ökar därmed driftsäkerheten maximalt.
- 8 **Stigande stokerskruv:** Tack vare den stora diametern på stokerskruven transporteras även större flisbitar friktionsfritt till brännkammaren.
- 9 **Touch display med mikroprocessorer:** Med några få tryckningar på skärmen får du en överblick över hela värmesystemet. Om pannan är ansluten till internet får du ett e-postmeddelande om exempelvis asklådan måste tömmas. Dessutom kan du använda den kostnadsfria kommunikationsplattformen meinETA med partnernetverk samt få gratis programuppdateringar via USB-anslutning.



10 Sugande rökgasfläkt: Rökgasfläkten är nästan ljudlös och ser till att det alltid är undertryck i pannan. Dessutom reglerar den luftmängden till förbränningen via primär och sekundärspjällen och till skillnad från andra system behövs ingen extra tryckfläkt. Det sparar energi.

11 Rengöring av konvektionsdelen: Konvektionsdelen rengörs helt automatiskt med turbulatorer. På så sätt ligger verkningsgraden på en kontinuerligt hög nivå.

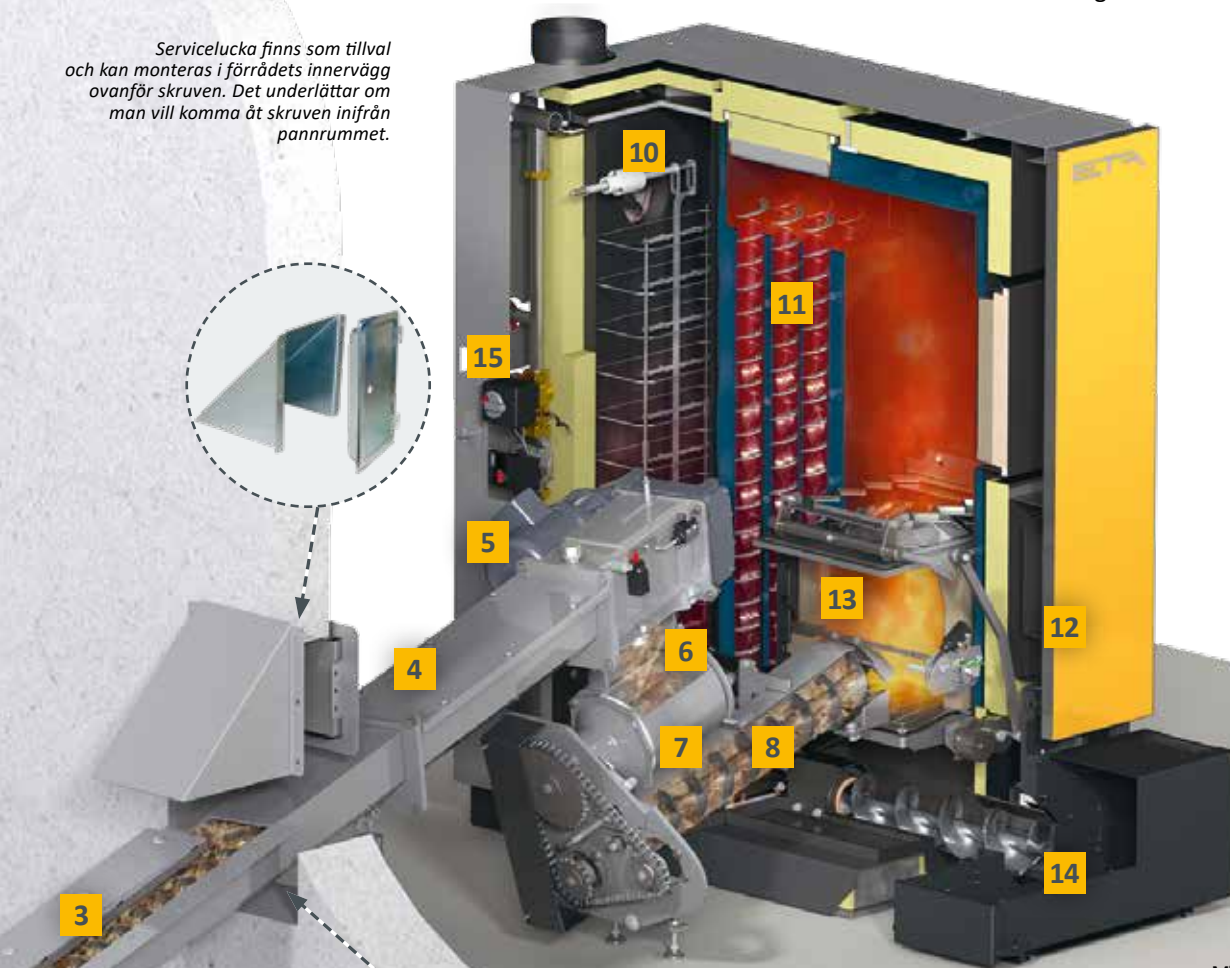
12 Primär- och Sekundärluftspjällen: Båda spjällen styrs via separata ställdon som justerar mängden luft till förbränningen beroende på syrevärdet som lambdasonden mäter.

13 Het brännkammare: För att avlägsna all aska roterar rostret i brännkammaren 360° och all aska faller då ner i askskruven. Främmande föremål som spik eller sten påverkar inte heller driften utan faller också ner i askskruven.




14 Helautomatisk askutmatning till asklådan: Askans transporteras från värmväxlaren och brännkammaren till asklådan via en askskruv. Där komprimeras den vilket innebär att asklådan inte behöver tömmas lika ofta som andra system på marknaden. Det garanterar långa askintervaller och komfort.

15 Integrerad returhöjning: Snabb, platsbesparande och kostnadseffektivt montage redan från fabrik.

Servicelucka finns som tillval och kan monteras i förrådets innervägg ovanför skruven. Det underlättar om man vill komma åt skruven inifrån pannrummet.

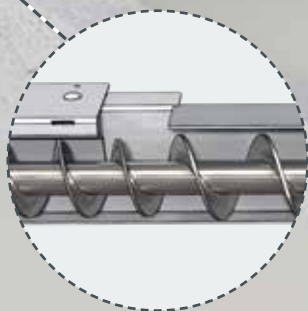


Vägen via pannan:

-  Bränsle
-  Rökgaser
-  Varmvatten

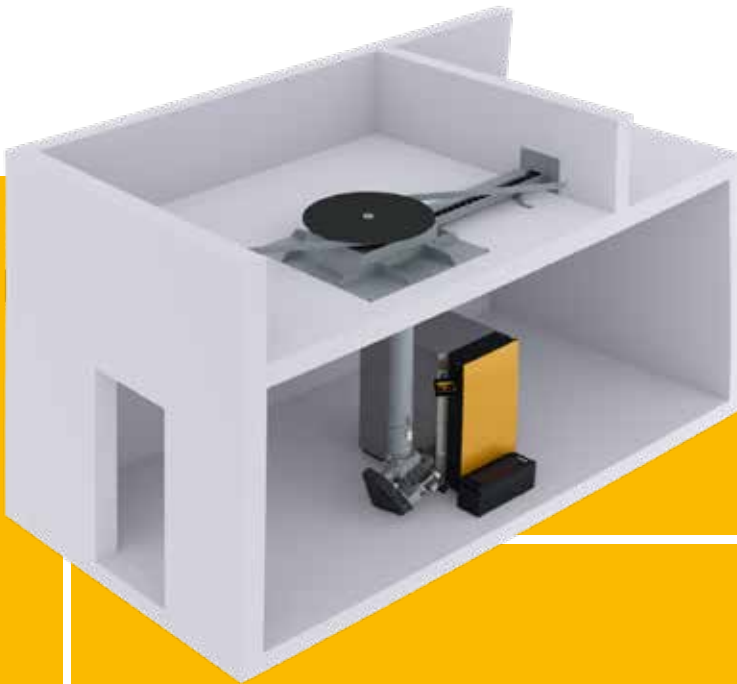
Progressiv skruv:

Genom att stigningen på skruvens vingar ökar transporteras materialet enkelt, tyst och med låg energiförbrukning.



När det krävs speciella lösningar

Med vårt modulära system kan vi erbjuda ett tekniskt perfekt transportsystem för de flesta förrådssituationer.



Fjäderomrörare med centrerad utmatning
En centrerad fjäderomrörare ser till att flisen kan lagras direkt ovanför pannrummet.

En mellanliggande transportskruv

Ni kan använda en mellanliggande transportskruv för att klara av höjdskillnader i olika riktningar och upp till 6 meters längd. Dessa ska inte installeras med en lutning som är mer än 30 grader. Vi använder oss också av en mellanliggande transportskruv för att koppla ihop befintliga förråd och transportsystem.



Dubbel omrörare

Omröraren har ett drivsystem som kan kontrolleras av en eller två pannor. Fördelen med denna utformning är en enhetlig utmatning från förrådet oberoende av de två pannornas drifttider.

Dubbel omrörare

I avlånga rum kan man använda sig av ett transportsystem med två omrörare och en mellanliggande transportskruv.



Lösning för pelletspanna

Om det bara finns ett litet utrymme för ett flisförråd, är pellets den perfekta lösningen, eftersom pelletsens energivärde är ungefär fyra gånger så högt som flis. För att täcka samma värmebehov behöver du bara en fjärdedel av lagringsutrymmet.

Planeringsråd för ett pelletsförråd med omrörare

- Pellets är mycket tyngre än flis. Därför får omröraren bara fyllas upp till en höjd av 2 meter.
- För att säkerställa att pelletsen inte går sönder får plattfjädrarna vara upp till max. 4 meter i diameter och lutningsvinkeln får inte överstiga 12 °.
- En speciell täckplatta för pellets behövs på den öppna trågskruvan i förrådet.
- Skruvförlängningen mellan förrådet och pannan får vara högst 1,5 meter lång.

De som vill driva sin panna med endast pellets ...

... bör förlita sig på matarskruvar speciellt utvecklade av ETA för transport av pellets. Med denna skruv kan bränslet fyllas på ytterligare på höjden.



Räkneexempel

Ett system med 45 kW värmebelastning förbrukar årligen cirka 15 ton pellets, vilket motsvarar en storlek på 23 kubikmeter. För årlig fyllning inklusive reserver, är en förvaringsrumsvolym på bara 30 m³ tillräcklig.

Det ger ett förvaringsutrymme på:
4 x 4 m omrörare (max 2 m fyllhöjd)
2 x 5 m skruv (vid 4,5 m fyllhöjd)ext

Planeringsråd för pellesförråd med matarskruv:

- Den öppna trågskruvan i förrådsrummen får vara högst sex meter lång och den totala längden på de öppna och slutna trågskruvorna får vara högst åtta meter.
- Med hänsyn till byggnadens struktur kan skruvarna fyllas på upp till sex meters höjd.



Förrådspåfyllning: Enkelt, säkert, rent

Vid uppvärmning med flis är det särskilt viktigt med en genomtänkt lösning för påfyllning av förrådet eftersom det kommer att både spara pengar och tid under många år framöver.



*Påfyllningsskydd
så att fjäderomröraren inte
skadas vid påfyllning.*

Påfyllning från marknivå

Den enklaste och mest kostnadseffektiva varianten är när förrådet placeras på marknivå. Om det finns utrustning som frontlastare eller tippvagn blir användningen ännu enklare. Även arbets- och tidsåtgången vid påfyllning reduceras till ett minimum. Med transportenheter som hjullastare eller tippvagn som klarar stora volymer kan materialet tippas direkt över fjäderomröraren.

ETA's transportsystem klarar en fyllnadshöjd på 5m med flis över fjäderomröraren. Med en frontlastare eller teleskoplastare fyller man enklast på hela förrådets volym.

ETA-Tips:

Påfyllningsskydd skyddar mot att fjäderomröraren skadas vid påfyllning av skopan eller däckerna från hjullastaren.

Tippning i ett förråd under tillfartsnivå

För att uppnå god påfyllning även för flis med brant rasvinkel bör schaktöppningen vara stor. I idealfallet sträcker den sig över förrådets hela diameter och är 2 meter bred. Med det här systemet är förrådsdiametrar på upp till 6 meter möjliga. För att förhindra en bryggbildning av bränslet i förrådet bör aldrig omrörarens diameter vara mindre än förrådets. Om man uppför ett nytt förråd är det bäst att välja en rund konstruktion.





Påfyllningsskruv eller påfyllningsmunstycke för källarförråd

Denna lösning är idealisk om du vill använda befintliga rum eller ha ditt flisförråd direkt i huset. Påfyllningsskruvar kan vara mycket flexibla om de installeras i vinkel mot rummets axel eller lutande, och kan justeras med jämna mellanrum upp till 45°.

Här är det möjligt att ha fjäderomrörare på upp till 6 m. För rumshöjder mindre än hälften av omrördardiametern rekommenderar vi två skruvar för att kunna fylla förrådet optimalt.

Om byggnadskonstruktionen inte tillåter en påfyllningstratt eller om det är besvärligt att få tag i en flisleverantör, kan flis matas från tanken via ett påfyllningsmunstycke. Om endast pellets ska användas är påfyllningsmunstycket den bästa lösningen.

Extra tips från ETA: Bättre att ta det säkra före det osäkra. Alla öppna tråg har en skyddsvägg. Detta skyddar inte bara mot olyckor när skruven är igång, utan garanterar också smidig transport utan stopp tack vare den långsamt krypande transportmotorn.

Stående skruv och centrifug för lokaler med högt till tak

Denna lösning är lämplig för grov flis med en liten andel av fin flis, men inte för pellets. Den används till exempel när pannrummet har högt till tak eller det finns lite utrymme tillgängligt. Med de vertikala transportskruvarna kan bränslet transporteras upp till 8 meters höjd. För att centrifugen ska kunna spruta ut flisen optimalt i flisförrådet kan andelen med fin flis inte vara för hög.



Stående påfyllningsskruv

Flisen transporteras vertikalt upp till 8 m med hjälp av en centrifug och bränslet transporteras sedan in i förrådsrummet med en transportskruv. Man optimerar på så vis utrymmet under takhöjden.

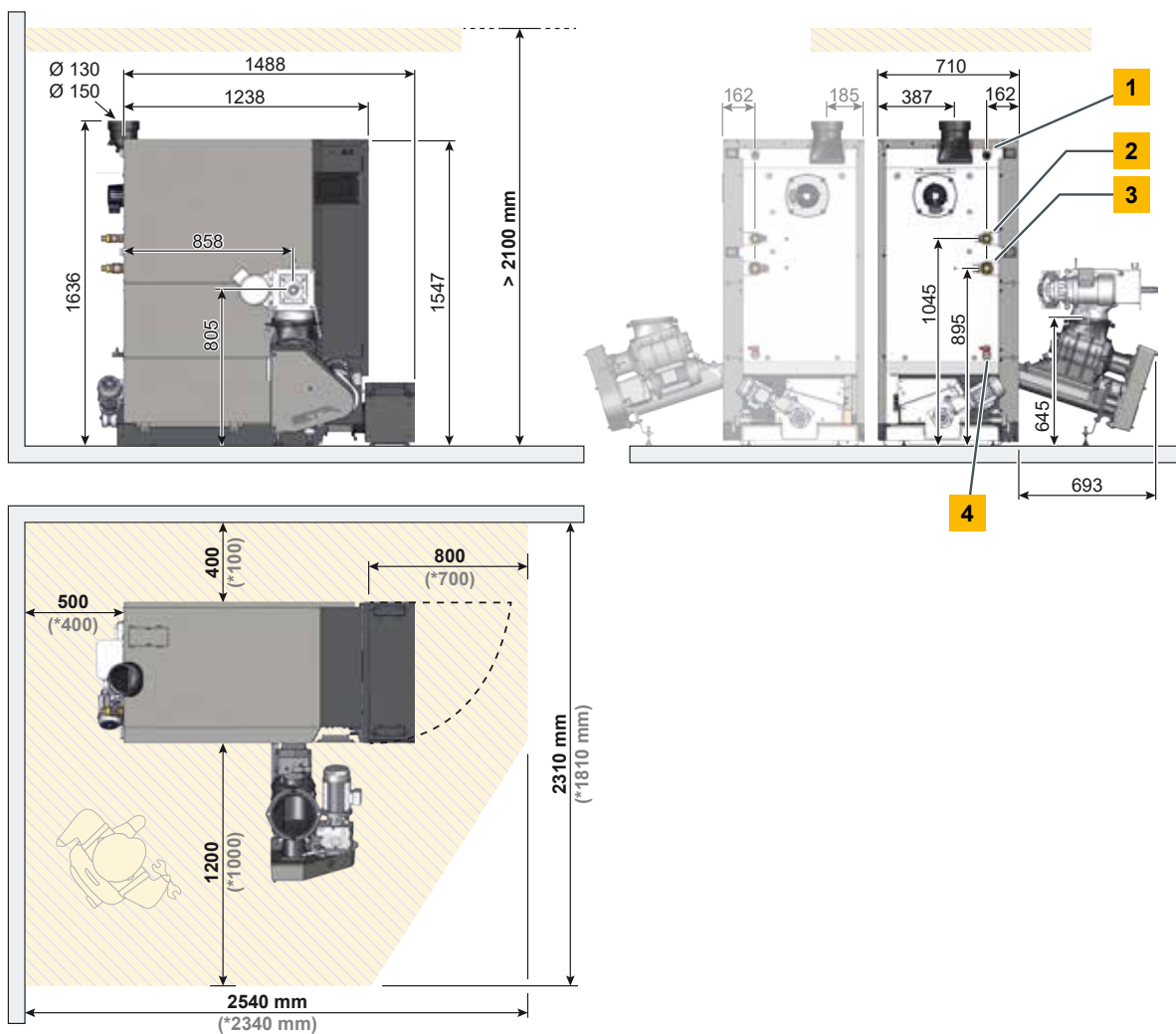
ETA eHACK 20 till 50 kW

- 1** Anslutning för säkerhetsventil, manometer och avluftning, R1/2" innergånga
- 2** Framledning, kulventil 5/4"

- 3** Retur, kulventil 5/4"
- 4** Fyllnings- och tömningsventil

Pannan kan beställas med bränsleinmatning från höger eller vänster sida.

Optimalt underhållsområde. Fast installerade komponenter (t.ex. expansionskärl, varmvattenberedare) i detta område kan medföra att behovet av rengöring och underhåll ökar. Måttangivelserna med stjärnsymbolen (*) kännetecknar minimimåtten för underhållsområdet.






Flispanna eHACK		20	25	32	45	50
Nominell värmeeffekt flis ^[a]	kW	5,9 - 19,9	7,6 - 25,4	7,6 - 32	7,6 - 45	14,9 - 49,9
Nominell värmeeffekt pellets	kW	-	7,6 - 25,4	7,6 - 32	7,6 - 45	14,9 - 49,9
Energieffektivitetsklass compoundsystem		A+	A++	A++	A++	A++
Verkningsgrad flis vid delbelastning/nominell belastning	%	91,2 / 94,0	94,7 / 94,8	94,7 / 94,8	94,7 / 94,7	94,8 / 94,7
Verkningsgrad pellets vid delbelastning/nominell belastning	%	-	93,4 / 94,6	93,4 / 94,3	93,4 / 93,7	93,4 / 93,6
Uppställningsmått B x D x H	mm	710 x 1430 x 1610				
Vikt med/utan cellsluss-stoker	kg	830 / 712				
Vatteninnehåll	liter	153				
Fri restmatningshöjd för pumpen (vid ΔT=20 °C) för ackumulatortankdrift	mWs / m ³ /h	5,5 / 0,86	5,2 / 1,08	4,1 / 1,38	2,8 / 1,92	2,0 / 2,13
Volym asklåda	liter	52				
Nödvändigt skorstensdrag Över 25 Pa rekommenderas en dragbegränsare. Om pannan drivs med rökgasåterföring måste en dragbegränsare installeras (≤15 Pa).	Pa	>5				
Elektrisk effektförbrukning med flis vid delbelastning/nominell belastning (=värden med integrerad partikelavskiljare)	W	52 / 74 (72 / 94)	56 / 83 (76 / 103)	56 / 94 (76 / 114)	56 / 121 (76 / 141)	57 / 124 (87 / 154)
Elektrisk effektförbrukning med pellets vid delbelastning/nominell belastning (=värden med integrerad partikelavskiljare)	W	- (-)	44 / 63 (64 / 83)	44 / 71 (64 / 91)	44 / 84 (64 / 104)	46 / 92 (76 / 122)
Elektrisk effektförbrukning vid beredskap	W	12				
Högsta tillåtna driftryck	bar	3				
Inställningsintervall temperaturreglage	°C	70 – 85				
Högsta tillåtna drifttemperatur	°C	85				
Pannklass		5 enligt EN 303-5				
Lämpliga bränslen		Flis EN ISO 17225-4, P16S-P31S (G30-G50), högst 35% vattenhalt; Pellets EN ISO1, 7225-2-A1, ENplus-A1,				
Elanslutning		400 V AC / 50 Hz / 16 A / 3P+N+PE				

^[a] Använd typ: Gran M25 BD 150 (W25-S160)

Med förbehåll för tekniska ändringar och misstag

EU Standard 

Österrikiskt miljömärke 

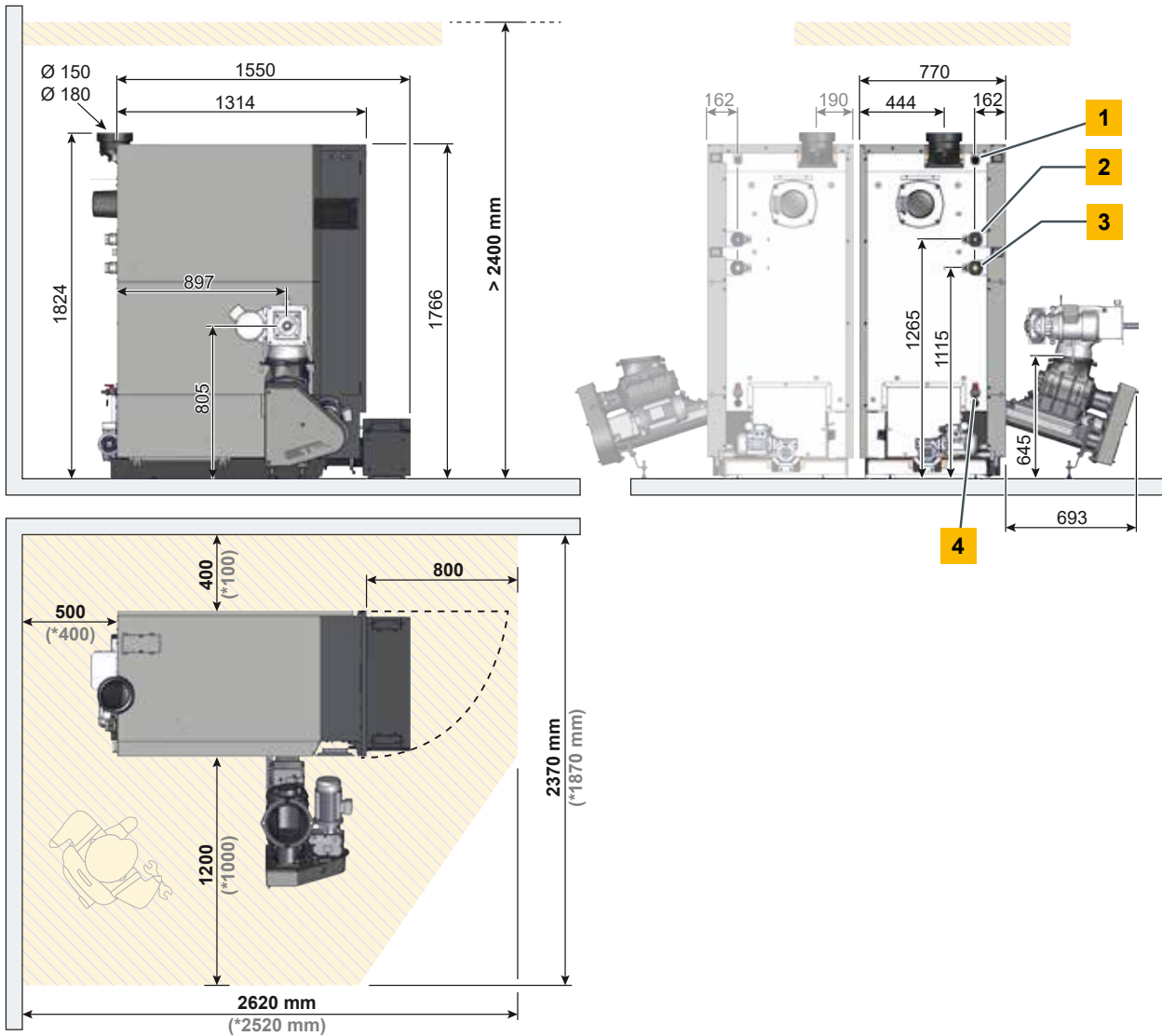
ETA eHACK 60 till 80 kW

- 1** Anslutning för säkerhetsventil, manometer och avluftning, R3/4"-inngång
- 2** Framledning, kulventil 6/4"

- 3** Retur, kulventil 6/4"
- 4** Fyllnings- och tömningsventil

Pannan kan beställas med bränsleinmatning från höger eller vänster sida.

Optimalt underhållsområde. Fast installerade komponenter (t.ex. expansionskärl, varmvattenberedare) i detta område kan medföra att behovet av rengöring och underhåll ökar. Måttangivelserna med stjärnsymbolen (*) kännetecknar minimimåtten för underhållsområdet.






Flispanna eHACK		60	70	80
Nominell värmeeffekt flis ^[a]	kW	17,9 - 59,9	20,9 - 69,9	23,2 - 79,9
Nominell värmeeffekt pellets	kW	17,9 - 59,9	20,9 - 69,9	23,2 - 85
Energieffektivitetsklass compoundsystem		A++	A++	-
Verkningsgrad flis vid delbelastning/nominell belastning	%	95,1 / 94,7	95,4 / 94,6	95,7 / 94,6
Verkningsgrad pellets vid delbelastning/nominell belastning	%	93,4 / 93,5	93,3 / 93,3	93,3 / 93,1
Upptällningsmått B x D x H	mm	770 x 1455 x 1826		
Vikt med/utan cellsluss-stoker	kg	1110 / 992		
Vatteninnehåll	liter	203		
Fri restmatningshöjd för pumpen (vid $\Delta T=20$ K) för ackumulatortankdrift	mWs / m ³ /h	4,5 / 2,6	3,7 / 3	2,5 / 3,4
Volym asklåda	liter	52		
Nödvändigt skorstensdrag Över 25 Pa rekommenderas en dragbegränsare. Om pannan drivs med rökgasåterföring måste en dragbegränsare installeras (≤ 15 Pa).	Pa	>5		
Elektrisk effektförbrukning med flis vid delbelastning/nominell belastning (=värden med integrerad partikelavskiljare)	W	63 / 145 (93 / 175)		
Elektrisk effektförbrukning med pellets vid delbelastning/nominell belastning (=värden med integrerad partikelavskiljare)	W	59 / 140 (89 / 170)		
Elektrisk effektförbrukning vid beredskap	W	15		
Elektrisk effektförbrukning vid beredskap	bar	3		
Inställningsintervall temperaturreglage	°C	70 – 85		
Högsta tillåtna drifttemperatur	°C	85		
Pannklass		5 enligt EN 303-5		
Lämpliga bränslen		Flis EN ISO 17225-4, P16S-P31S (G30-G50), högst 35% vattenhalt; Pellets EN ISO1, 7225-2-A1, ENplus-A1,		
Elanslutning		400 VAC/50 Hz/16 A/3P+N+PE		

^[a] Använd typ: Gran M25 BD 150 (W25-S160)

Med förbehåll för tekniska ändringar och misstag

EU Standard 

Österrikiskt miljömärke 

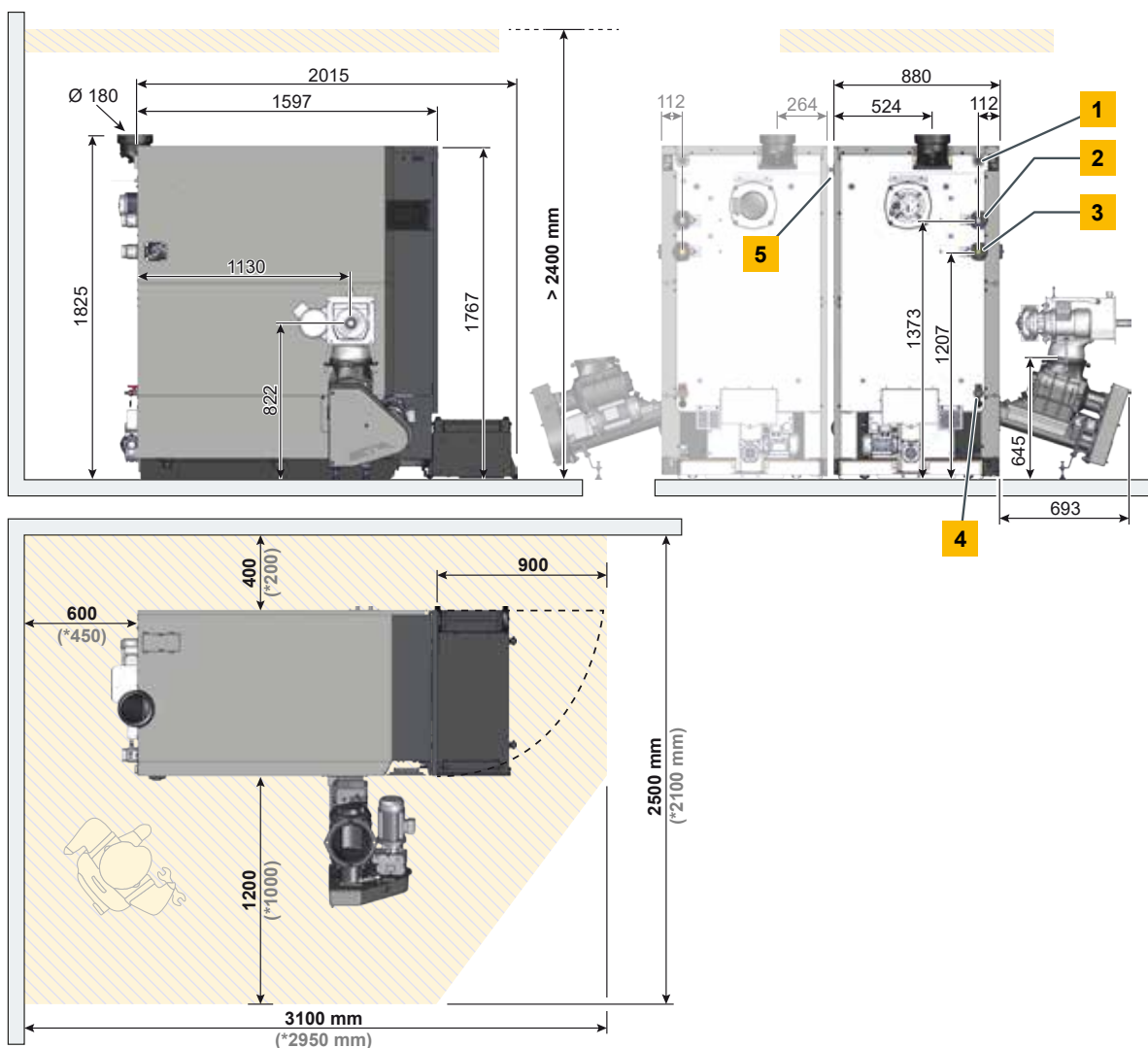
ETA eHACK 100 till 130 kW

- 1** Anslutning för säkerhetsventil, manometer och avluftning, R1"
- 2** Framledning, kulventil 2"
- 3** Retur, kulventil 2"

- 4** Fyllnings- och tömningsventil
- 5** Säkerhetsvärmväxlare R1/2"

Pannan kan beställas med bränsleinmatning från höger eller vänster sida.

Optimalt underhållsområde. Fast installerade komponenter (t.ex. expansionskärl, varmvattenberedare) i detta område kan medföra att behovet av rengöring och underhåll ökar. Måttangivelserna med stjärnsymbolen (*) kännetecknar minimimåtten för underhållsområdet.






Flispanna eHACK		100	110	120	130
Nominell värmeeffekt flis ^[a]	kW	29,9 - 99,9	32,9 - 109,9	35,9 - 119,9	38,6 - 128,9
Nominell värmeeffekt pellets	kW	29,9 - 99,9	32,9 - 109,9	35,9 - 119,9	38,9 - 129,9
Verkningsgrad flis vid delbelastning/nominell belastning	%	95,2 / 93,8	94,9 / 93,4	94,6 / 93	94,8 / 93,3
Verkningsgrad pellets vid delbelastning/nominell belastning	%	92,7 / 93	92,4 / 93	92 / 92,9	92,3 / 93,1
Uppställningsmått B x D x H	mm	922 x 1764 x 1825			
Vikt med/utan cellsluss-stoker	kg	1447 / 1329			
Vatteninnehåll	liter	272			
Fri restmatningshöjd för pumpen (vid ΔT=20 K) för ackumulatortankdrift	mWs / m ³ /h	4,5/ 4,3	3,8/ 4,7	3,1 / 5,1	2,5 / 5,5
Volym asklåda	liter	94			
Nödvändigt skorstensdrag En dragbegränsare erfordras alltid (≤15 Pa)	Pa	> 5			
Elektrisk effektförbrukning med flis vid delbelastning/nominell belastning (=värden med integrerad partikelavskiljare)	W	53 / 176 (152 / 263)			
Elektrisk effektförbrukning med pellets vid delbelastning/nominell belastning (=värden med integrerad partikelavskiljare)	W	49 / 124 (148 / 211)			
Elektrisk effektförbrukning vid beredskap	W	13			
Högsta tillåtna drifttryck	bar	3			
Inställningsintervall temperaturreglage	°C	70 – 90			
Högsta tillåtna drifttemperatur	°C	90			
Pannklass		5 enligt EN 303-5			
Lämpliga bränslen		Flis EN ISO 17225-4, P16S-P31S (G30-G50), högst 35% vattenhalt; Pellets EN ISO1, 7225-2-A1, ENplus-A1,			
Elanslutning		400 VAC/50 Hz/16 A/3P+N+PE			

^[a] Använd typ: Gran M25 BD 150 (W25-S160)

Med förbehåll för tekniska ändringar och misstag

EU Standard 

Österrikiskt miljömärke 

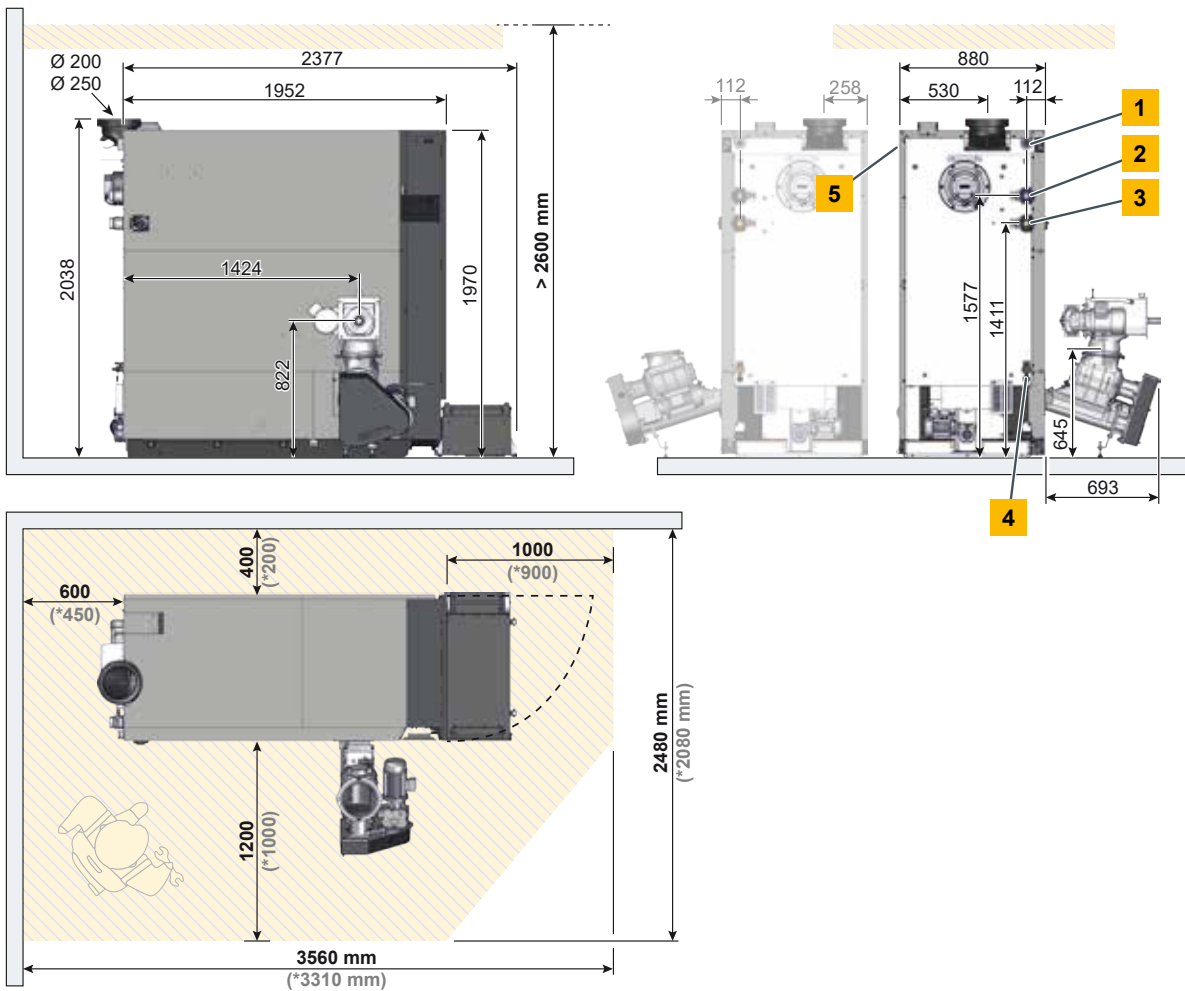
ETA eHACK 140 till 170 kW

- 1** Anslutning för säkerhetsventil, manometer och avluftning, R1"
- 2** Framledning, kulventil 2"
- 3** Retur, kulventil 2"

- 4** Fyllnings- och tömningsventil
- 5** Säkerhetsvärmväxlare R1/2"

Pannan kan beställas med bränsleinmatning från höger eller vänster sida.

Optimalt underhållsområde. Fast installerade komponenter (t.ex. expansionskärl, varmvattenberedare) i detta område kan medföra att behovet av rengöring och underhåll ökar. Måttangivelserna med stjärnsymbolen (*) kännetecknar mimimimåtten för underhållsområdet.






Flispanna eHACK		140	150	160	170
Nominell värmeeffekt flis ^[a]	kW	41,9 - 139,9	44,9 - 149,9	47,9 - 159,9	50,9 - 169,9
Nominell värmeeffekt pellets	kW	41,9 - 139,9	44,9 - 149,9	47,9 - 159,9	50,9 - 169,9
Verkningsgrad flis vid delbelastning/nominell belastning	%	95,1 / 93,6	95,4 / 93,8	95,6 / 94,1	95,9 / 94,4
Verkningsgrad pellets vid delbelastning/nominell belastning	%	92,8 / 93,4	93,1 / 93,6	93,5 / 93,9	93,9 / 94,1
Uppställningsmått B x D x H	mm	905 x 2073 x 1970			
Vikt med/utan cellsluss-stoker	kg	1800 / 1682			
Vatteninnehåll	liter	347			
Fri restmatningshöjd för pumpen (vid ΔT=20 K) för ackumulatortankdrift	mWs / m ³ /h	4,8 / 6	4,2 / 6,4	3,4 / 6,8	2,7 / 7,2
Volym asklåda	liter	94			
Nödvändigt skorstensdrag En dragbegränsare erfordras alltid (≤15 Pa)	Pa	> 5			
Elektrisk effektförbrukning med flis vid delbelastning/nominell belastning (=värden med integrerad partikelavskiljare)	W	80 / 201 (179 / 288)			
Elektrisk effektförbrukning med pellets vid delbelastning/nominell belastning (=värden med integrerad partikelavskiljare)	W	76 / 149 (175 / 236)			
Elektrisk effektförbrukning vid beredskap	W	15			
Högsta tillåtna drifttryck	bar	3			
Inställningsintervall temperaturreglage	°C	70 – 90			
Högsta tillåtna drifttemperatur	°C	90			
Pannklass		5 enligt EN 303-5			
Lämpliga bränslen		Flis EN ISO 17225-4, P16S-P31S (G30-G50), högst 35% vattenhalt; Pellets EN ISO1, 7225-2-A1, ENplus-A1,			
Elanslutning		400 VAC/50 Hz/16 A/3P+N+PE			

^[a] Använd typ: Gran M25 BD 150 (W25-S160)

Med förbehåll för tekniska ändringar och misstag

EU Standard 

Österrikiskt miljömärke 

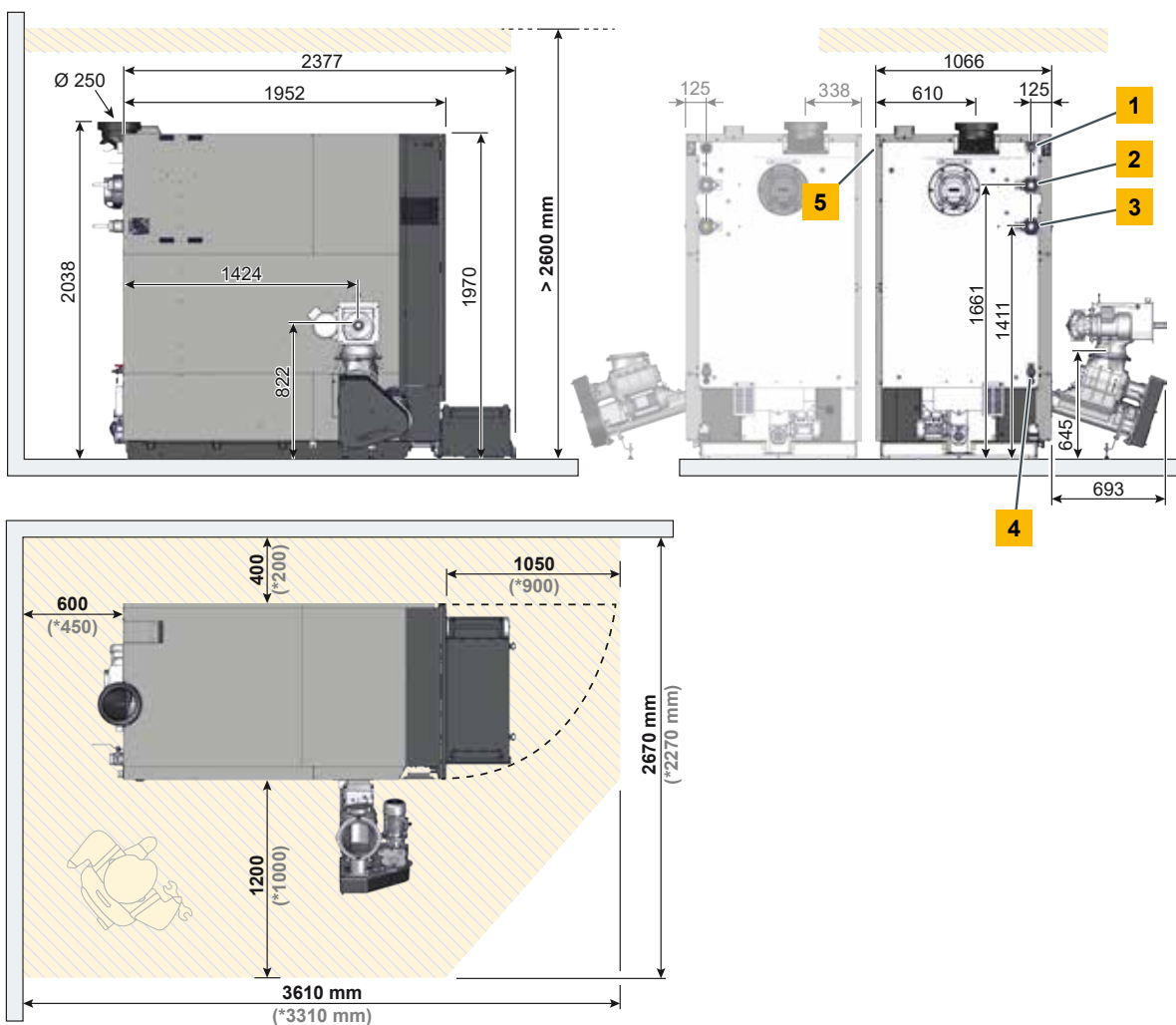
ETA eHACK 180 till 240 kW

- 1** Anslutning för säkerhetsventil, manometer och avluftning R5/4"
- 2** Framledning, kulventil 2"
- 3** Retur, kulventil 2"

- 4** Fyllnings- och tömningsventil
- 5** Säkerhetsvärmväxlare R1/2"

Pannan kan beställas med bränsleinmatning från höger eller vänster sida.

Optimalt underhållsområde. Fast installerade komponenter (t.ex. expansionskärl, varmvattenberedare) i detta område kan medföra att behovet av rengöring och underhåll ökar. Måttangivelserna med stjärnsymbolen (*) kännetecknar mimimimåtten för underhållsområdet.






Flispanna eHACK		180	200	220	240
Nominell värmeeffekt flis ^[a]	kW	53,9 - 179,9	59,9 - 199,9	65,9 - 219,9	71,4 - 238
Nominell värmeeffekt pellets	kW	53,9 - 179,9	59,9 - 199,9	65,9 - 219,9	71,9 - 239,9
Verkningsgrad flis vid delbelastning/nominell belastning	%	96,1 / 94,7	96,6 / 95,2	97,1 / 95,8	97,6 / 96,3
Verkningsgrad pellets vid delbelastning/nominell belastning	%	94,3 / 94,4	95 / 94,9	95,8 / 95,4	96,5 / 95,8
Uppställningsmått B x D x H	mm	1076 x 2073 x 1970			
Vikt med/utan cellsluss-stoker	kg	2100 / 1982			
Vatteninnehåll	liter	434			
Fri restmatningshöjd för pumpen (vid ΔT=20 K) för ackumulatortankdrift	mWs / m ³ /h	6,5 / 7,7	5,5 / 8,5	4 / 9,4	2,5 / 10,2
Volym asklåda	liter	94			
Nödvändigt skorstensdrag En dragbegränsare erfordras alltid (≤15 Pa)	Pa	> 5			
Elektrisk effektförbrukning med flis vid delbelastning/nominell belastning (=värden med integrerad partikelavskiljare)	W	126 / 473 (390 / 743)			
Elektrisk effektförbrukning med pellets vid delbelastning/nominell belastning (=värden med integrerad partikelavskiljare)	W	78 / 227 (358 / 487)			
Elektrisk effektförbrukning vid beredskap	W	17			
Högsta tillåtna drifttryck	bar	3			
Inställningsintervall temperaturreglage	°C	70 – 90			
Högsta tillåtna drifttemperatur	°C	90			
Pannklass		5 enligt EN 303-5			
Lämpliga bränslen		Flis EN ISO 17225-4, P16S-P31S (G30-G50), högst 35% vattenhalt; Pellets EN ISO1, 7225-2-A1, ENplus-A1,			
Elanslutning		400 V AC / 50 Hz / 16 A / 3P+N+PE			

^[a] Använd typ: Gran M25 BD 150 (W25-S160)

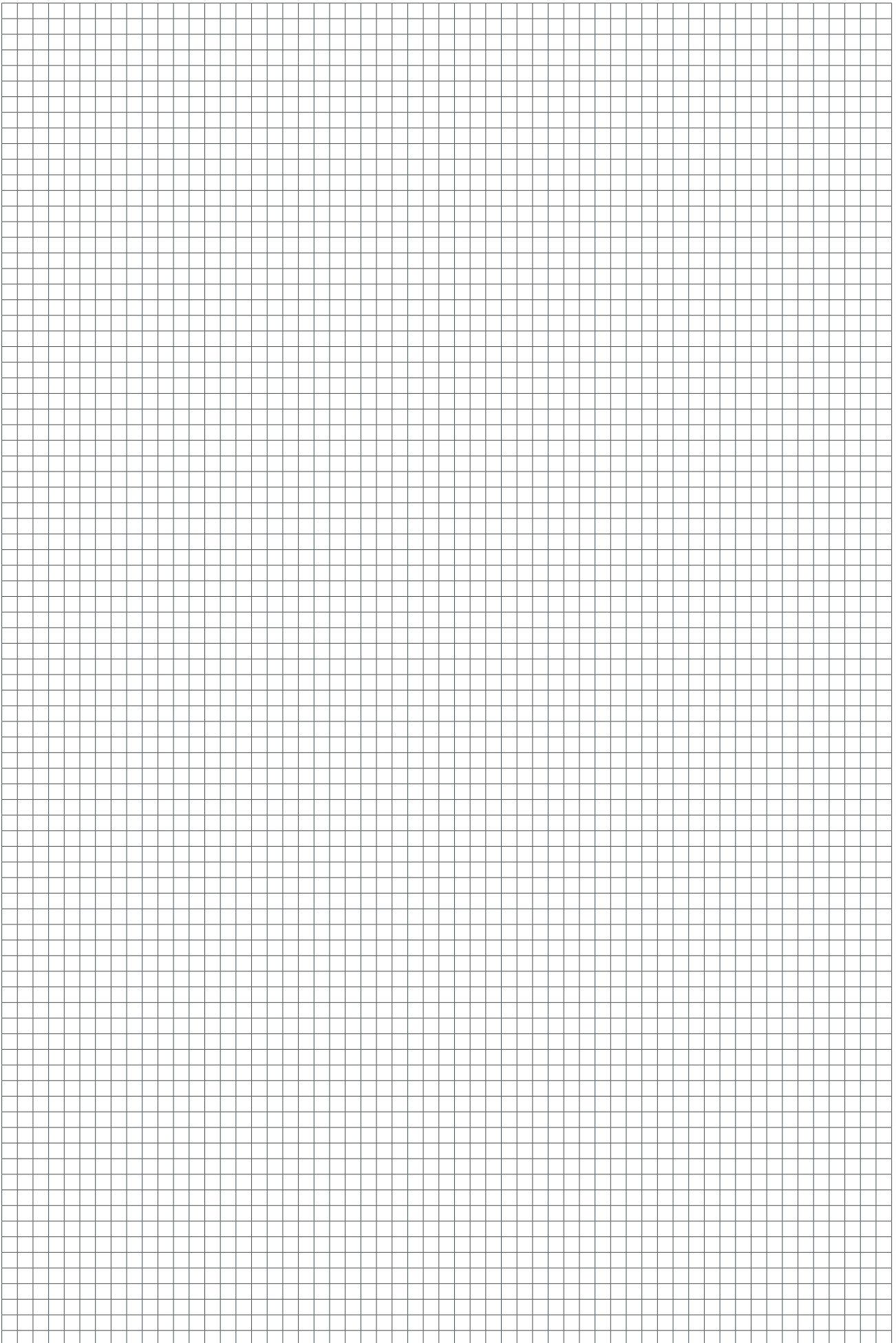
Med förbehåll för tekniska ändringar och misstag

EU Standard 

Österrikiskt miljömärke 

ANTECKNINGAR

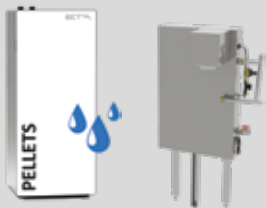
A large grid of graph paper, consisting of 20 columns and 40 rows of small squares, intended for taking notes.





ETA Pelletsanna

ETA PU PelletsUnit	7 - 15 kW
ETA ePE Pelletsanna	7 - 56 kW
ETA PC PelletsCompact	20 - 105 kW
ETA ePE-K Pelletsanna	100 - 240 kW



ETA Kondenserande driftteknologi

ETA ePE BW Pelletsanna	8 - 62 kW
ETA BW Kondenseringsvärmväxlare PU	7 - 15 kW
ETA BW Kondenseringsvärmväxlare PC	20 - 105 kW



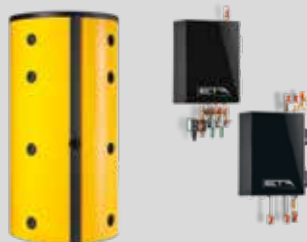
ETA SH Vedpanna och TWIN pelletsanna

ETA eSH Vedpanna	16 - 20 kW
ETA eSH-TWIN kombipanna och ETA eTWIN Pelletsanna	16 - 20 kW 16 kW
ETA SH Vedpanna	20 - 60 kW
ETA SH-P Vedpanna och ETA TWIN pelletsanna	20 - 60 kW 20 - 50 kW



ETA flispanna

ETA eHACK flispanna	20 - 240 kW
ETA HACK VR flispanna	250 - 500 kW



ETA ackumulatortank

ETA ackumulatortank	500 l
ETA ackumulatortank SP	600 - 5.000 l
ETA ackumulatortank SPS	600 - 1.100 l

ETA Prefabricerade efterbehandlingsmoduler

- ETA Varmvattenmodul
- ETA Skikttningsmodul
- ETA Systemsepareringsmodul
- ETA Shuntmodul
- ETA Värmedistributionsmodul

Vaš strokovnjak za ogrevanje vam bo z veseljem svetoval.



ETA Heiztechnik GmbH
Gewerbepark 1
A-4716 Hofkirchen an der Trattnach
Tel.: +43 7734 2288
Fax: +43 7734 2288-22
info@eta.co.at
www.eta.co.at

Pridržujemo si pravico do tehniških sprememb brez predhodne najave.

Tiskarske in tiskarske napake ali spremembe, do katerih je prišlo med pripravo te publikacije, vam ne dajejo nobene pravice za kakršne koli zahteve. Posamezne različice opreme, ki tukaj niso prikazane ali opisane so na voljo le kot opcija. Če se navedbe o obsegu dobav v posameznih dokumentih hrazlikujejo, veljajo informacije, navedene v našem trenutno veljavnem ceniku. Vse slike so simbolične in lahko prikazujejo opcije, ki so na voljo za doplačilo.

Vir fotografij: ETA Heiztechnik GmbH, Lothar Prokop Photographie, istockphoto, Thinkstockphoto, Photocase, Shutterstock

94701-SV, Prospekt eHACK SV, 2024-11

