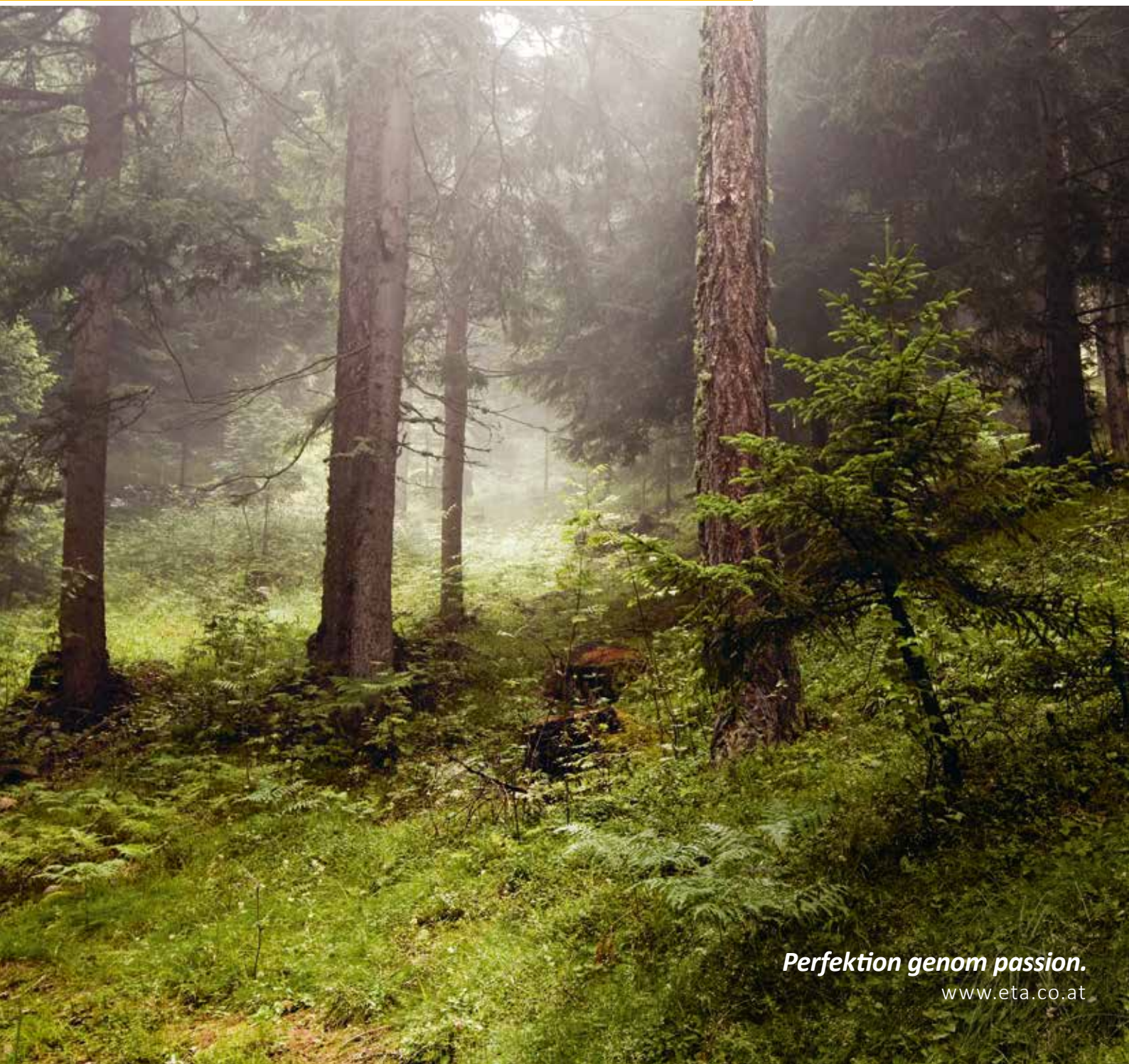


PelletsUnit
ETA PU
7 till 15 kW

ETA η
... mitt värmesystem



PelletsSpanna för det behagligt
varma enfamiljshuset



Perfektion genom passion.
www.eta.co.at



Innehåller allt du behöver

ETA PelletsUnit är den perfekta pelletspannan för modernisering eller nybyggnation av en- eller flerfamiljshus. Ett helt värmesystem inrymt i en kompakt panna. Högeffektiv pump, säkerhetsarmaturer och mycket mer är redan integrerat. Det minskar både platsbehovet och monteringskostnaden! PelletsUnit är inte bara liten utan även flexibel: det går till och med att ansluta en ytterligare värmekrets!

Kan placeras överallt

ETA PelletsUnit kan drivas rumsluftberoende och hämtar alltså det syre som krävs för förbränningen utomhus. Det innebär att pannan även kan placeras i uppvärmda byggnader eller i utrymmen med komfortventilation. ETA PelletsUnit ser dessutom så bra ut att man gärna ställer den fullt synlig!

Minikulor för maximal komfort

Pellets är kulformad energi av pressade träbiprodukter. Den som bestämmer sig för dessa små kraftkulor får en uppvärmning som är helautomatisk och mycket bekväm. Det är bara asklådan som måste tömmas någon gång emellanåt. Pelletsförrådet kan befinna sig upp till 20 m från värmepannan och tar inte mer plats än en oljetank. ETA PelletsUnit är även idealisk för en modernisering av värmesystemet. Du sänker inte bara driftkostnaderna utan minskar även CO₂-utsläppen avsevärt.

Meningsfull användning av resurser

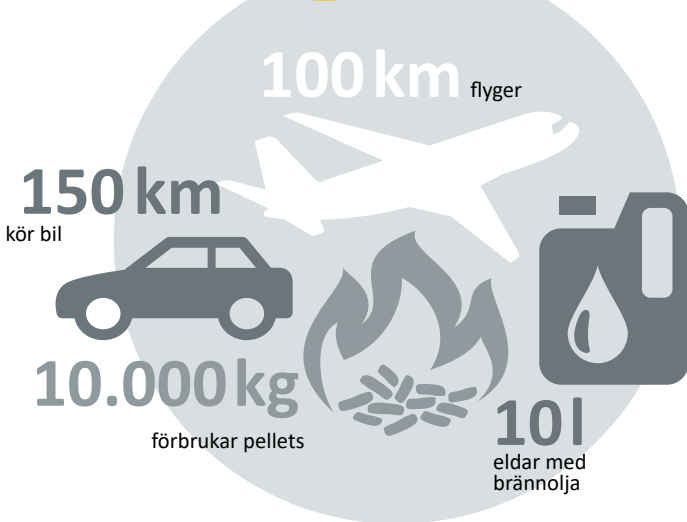
Pellets påverkar knappt klimatet till skillnad från fossila bränslen som olja och gas. Ett träd tar nämligen upp precis lika mycket CO₂ som det senare avger vid förbränning. Dessutom frigörs inte mer CO₂ vid förbränning än om träresterna bara skulle ligga och ruttna.

En vinst för alla

Minska uppvärmningskostnaderna, gynna den inhemska ekonomin och skona miljön. Uppvärmning med trä är långsiktigt och ekonomiskt eftersom det hela tiden växer nya träd i våra skogar. Därför är trä ett krissäkert och ett ekonomiskt bränsle. I hela Europa breder skogsytorna ut sig och är en stor tillgång när vi pratar om uppvärmning.

Den naturliga råvaran betraktas som CO₂-neutral vilket innebär att det inte avger mer CO₂ vid förbränning än vad trädet tagit åt sig under växtfasen. Samma mängd avges även när träet ruttnar i skogen. Uppvärmning med trä belastar därför inte vårt klimat.

Ca 30 kg **CO₂** släpps ut när du

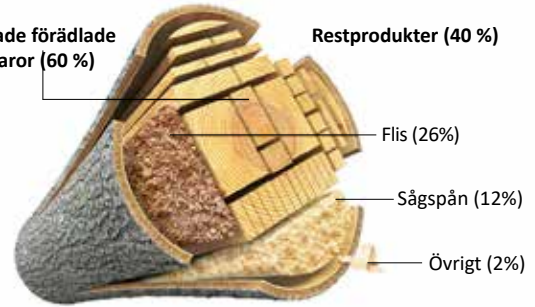


Vad händer med timret i sågverket

Med 100 % barrved inlevererat resulterar i:

Sågade förädlade trävaror (60 %)

Restprodukter (40 %)



*Mer än 95 % av timret i tyska sågverk är baserad på barrved

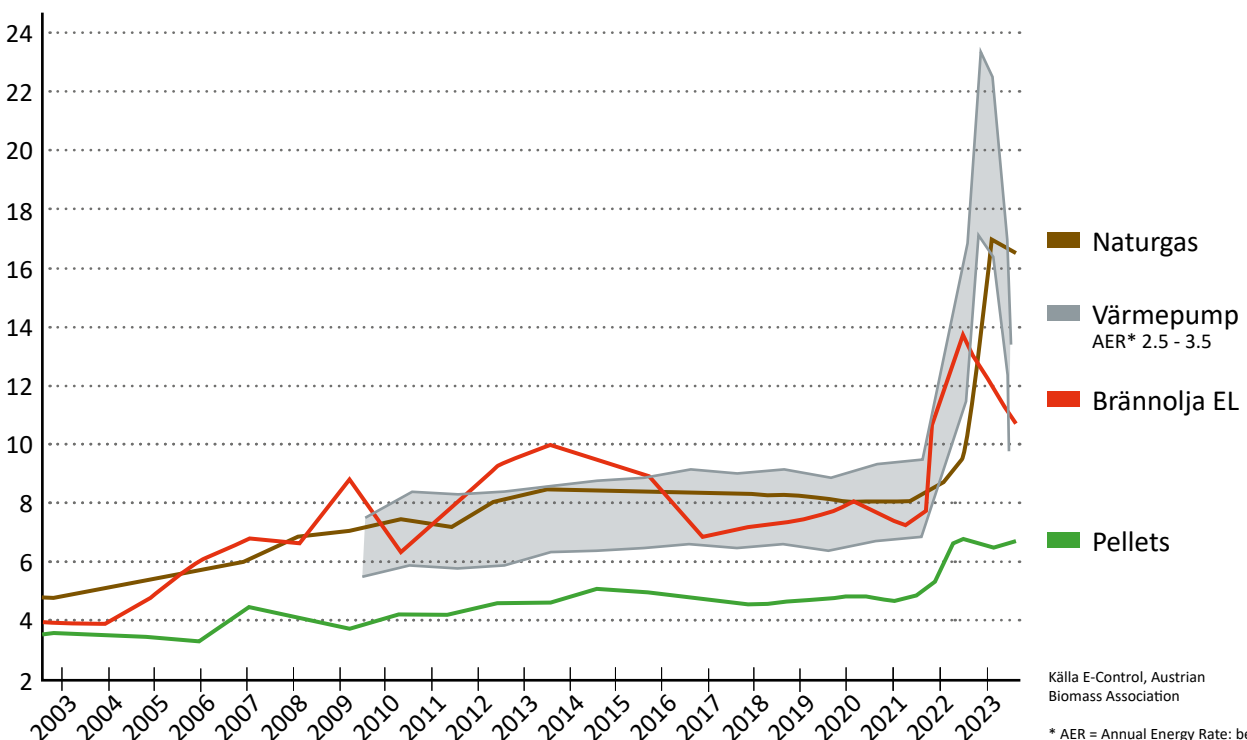
Källa: Döring, P.; Mantau, U: Träindustrins platser - kapning och sågning av biprodukter 2010. Hamburg, 2012. Konvertering: DEPI, Tyska Pellets Institutet, med bilder från mipan / 123RF.com och Can Stock Photo / dusan694

Inga extra träd behöver fällas för att producera pellets eller andra träbränslen, eftersom dessa produceras ur restprodukter från virkesframställningen.

Prisutveckling av energikällor

för hushåll 2003 - 2023

Cent/kWh



Det finns alltid plats för pellets

Pelletsförrådet kan bekvämt inrättas där oljetanken tidigare stod. Det behöver faktiskt inte ens ligga i närheten av pannan utan kan befinna sig upp till 20 meter och två våningar bort. Om det inte finns plats i huset kan förrådet även placeras i en sidobyggnad eller i en jordtank. Det enda som är viktigt är att förrådet är torrt så att pelletsen inte sväller. I fuktiga utrymmen kan en träbäckladnad vara till hjälp.

Rent och smidigt

De små kulorna som består av rester från träindustrin levereras med tankbil och blåses in i förrådsutrymmet. Pelletsleveransen går alltså rent och smidigt till. Om förrådet är tätt kan heller inget damm tränga ut.

Hur stort måste mitt förrådsutrymme vara?

Det ungefärliga pelletsbehovet per år i ton beräknas genom att man delar värmebehovet i kilowatt med 3. För pelletsbehovet i kubikmeter delar man värmebehovet med 2. Vid ett värmebehov på 30 kW behöver man följaktligen ca 15 m³ respektive 10 ton pellets per år.

Hur hamnar pellets i pannan?

Matarskruv: Den sträcker sig över förrådets hela längd, kan vara upp till 6 m lång och transporterar pelletsen från förrådet till transportledningarna som går till pannan. Härifrån transporteras pelletsen vidare med en sugturbin. Efter transporten sugts ledningarna rena. De sätts därmed inte igen och arbetar alltid med högsta effektivitet. Tack vare det här standardsystemet kan förrådet tömmas fullständigt.



Vid byte från andra energibärare till pellets kan man även fastställa pelletsbehovet utifrån den nuvarande förbrukningen.

1 ton pellets motsvarar ungefär:

- 500 l brännolja
- 520 m³ naturgas
- 750 l gasol
- 600 kg koks
- 1 400 kWh ström från jordvärmepumpar (kvalitetsbeteckning 3,4)
- 2 000 kWh ström från luftvärmepumpar (kvalitetsbeteckning 2,5)

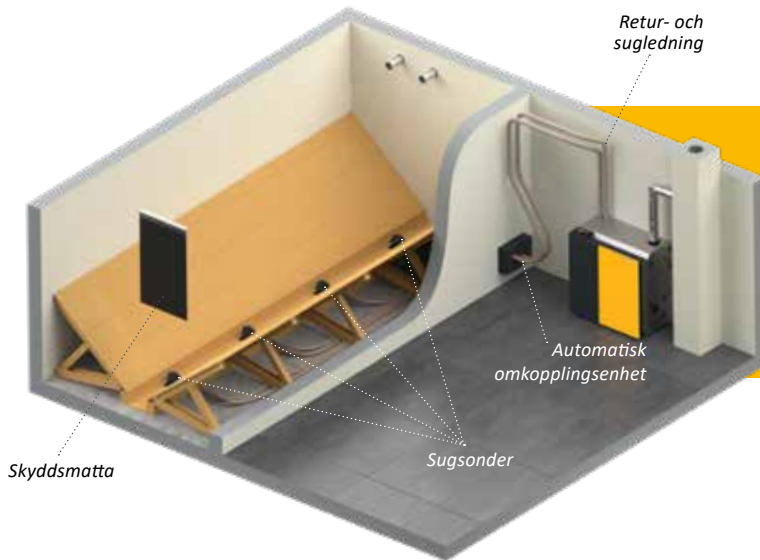
Pelletsen glider automatiskt till transportskruven över det lutande, släta golvet. Skyddsmattan hänger mittemot påfyllningsstutsen så att pelletsen inte ska krossas mot väggen när de blåses från tankbilen in i förrådsutrymmet. En förutsättning för den här konstruktionen är att anslutningen för transportledningarna till pannan finns på förrådets kortsida så att skruven kan utnyttja utrymmets fulla längd.



Med ETA-systemet går pelletstransporten mycket snabbt och sugtiderna är mycket korta.

Sugsonder: Om rummets form inte är lämplig för en matarskruv är ETA-sugsondsystemet det perfekta alternativet. Här glider pelletsen över det lutande och jämna trägolvet direkt till de fyra sugsonderna som omväxlande transporterar pelletsen ut ur förrådsutrymmet. Genom automatisk växling avbryts bränsletillförseln inte även om en sond skulle bli utan

pellets. En förutsättning för det här systemet är att förrådet finns i samma plan som pannan eller högre upp och att förrådsutrymmet inte är längre än 4 meter. Till skillnad från skruven tömmer inte sugsonderna förrådsutrymmet fullständigt. Det kan vara en nackdel när förrådsutrymmets volym är knapp.



Med sugsonder kan nästan alla utrymmen användas som pelletsförråd, även om förrådsutrymmet innehåller vinklar. I större förrådsutrymmen kan 8 sonder användas.

Mole transportsystem:

Av praktiska skäl kan de konventionella ETA-pelletstransportsystemen ha vissa begränsningar vad gäller användbar lagringsvolym. Det högkvalitativa Mole-E3 transportsystemet är användbart i denna situation.



ETA-tips: Lagring i ETAbox

ETAbox är en särskilt praktisk lösning. Den kan placeras direkt i pannrummet, på vinden, i en lada eller till och med utomhus om den står under tak. Den håller pelletsen torr även i fuktiga utrymmen. Avstånd med upp till 20 meters sugsträcka från boxen till pannan är inget problem. ETAbox kan dock inte placeras direkt mot väggen. Därför är platsbehovet något större än för ett förråd med väggar som har samma volym.



Med Mole-E3 kan förvaringsutrymmet nästan tömmas helt och det krävs inga sluttande väggar vilket ger ett mycket effektivt nyttjande av pelletslagringsutrymmet.



Värme precis som man behöver den

ETA PelletsUnit producerar inte bara värmen, ETA-systemet distribuerar den även effektivt. Du kan lita på den perfekta huvudcentralen för ditt värme- och varmvattensystem.

ETA PelletsUnit är utrustad med en styrning för hela värmesystemet. Oavsett om du ansluter en solenergianläggning, ett vanligt varmvattenberedarsystem eller en ackumulatortank med färskvattenmodul eller om du överför energin via radiatorer eller golvvärme: du har allt på ett ställe via pekskärmen på pannan, via datorn eller till och med via din smartphone. Via enkla bilder får du veta om solenergianläggningen varit effektiv eller hur full ackumulatortanken är.

Gärna en ackumulatortank

Självklart fungerar ETA PelletsUnit även som den är. ETA-ackumulatortanken är dock dess perfekta partner. Framför allt vid uppvärmning under höst och vår och för varmvattenberedning under sommaren krävs ofta mindre energi än vad värmepannan producerar. Ackumulatortanken lagrar

den här överskottsvärmen och avger den vid behov. Det sparar bränsle och skonar pannan eftersom det krävs färre pannstarter.

ETA-skiktackumulatortanken är även idealisk vid anslutning av en solenergianläggning. Under sommaren är det möjligt att bereda varmvatten i princip utan driftkostnader. Under vintern klarar solpanelerna sällan att producera de 60 °C som krävs för varmvattenberedning. Då leds vattnet som värms upp med solenergi till golvvärmsystemet. Det arbetar oftast med varmvattentemperaturer på bara 30 till 40 °C.

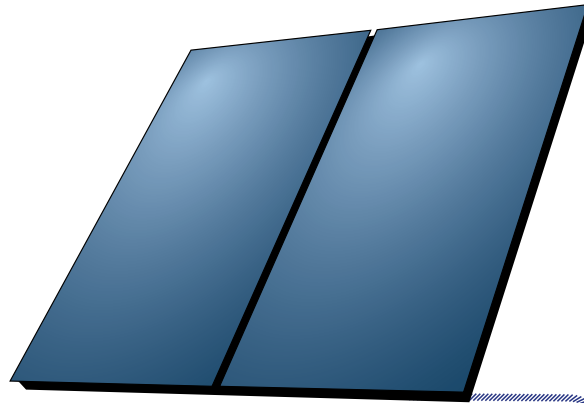
ETA-skiktackumulatortanken kan även utrustas med en färskvattenmodul som värmer upp vattenledningsvattnet med hjälp av en värmeväxlare. Risken för föroreningar och bakterier minimeras.

ETA-blandarkretsmodulen för 2 blandarvärmekretsar sparar både tid och pengar vid installationen eftersom inga ledningar eller pump- och blandarkablar behöver dras.

Kan fjärrstyras via kommunikationsplattformen meinETA



Oavsett om det gäller din solenergianläggning, varmvattenberedning eller ackumulatortank med färskvattenmodul kan du bekvämt styra hela systemet via skärmen på pannan.



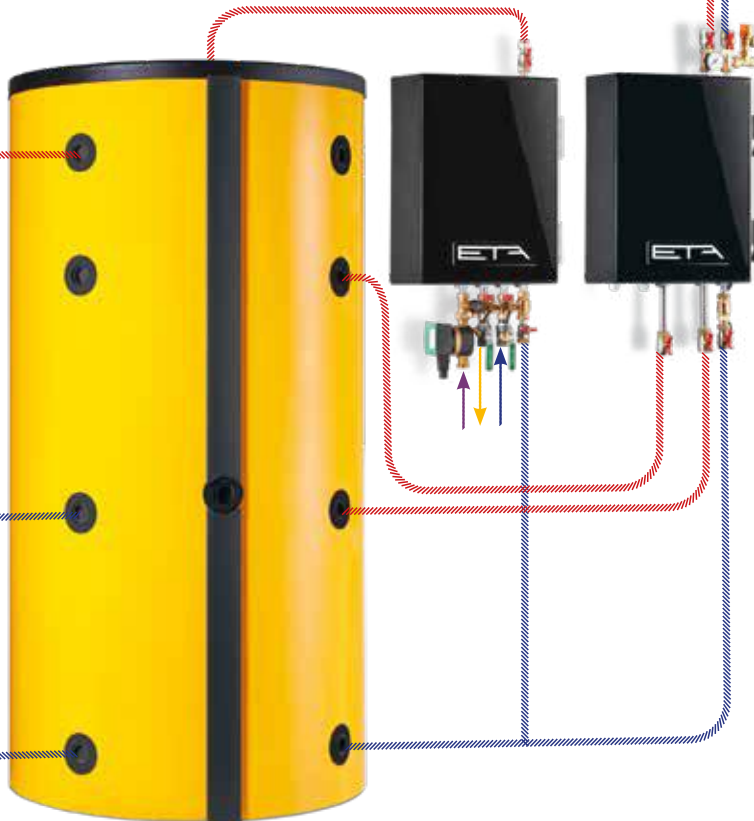
ETA-skikt-laddningsmodulen sörjer för högsta effektivitet i mindre solenergianläggningar med stor ackumulatortankvolym samt i stora solenergianläggningar.



ETA-skiktackumulatortanken kan även utrustas med en färskvattenmodul som värmer upp vattenledningsvattnet med hjälp av en värmeväxlare. Risken för föroreningar och bakterier minimeras på detta sätt.

Tänk inte på pannan

Den talar om när du behöver göra något! När det är dags att fylla på tänds en grön signal-lampa på rumstemperaturlamparen. Självklart kan du även ställa in rumstemperaturen på den här kompakta, lättanvända enheten.



En ETA-skiktackumulatortank är ett idealiskt komplement till PelletsCompact. Den lagrar energi som inte behövs och avger den sedan vid behov.

Säker, tillförlitlig och enkel att manövrera

När du väljer en ny värmepanna fattar du ett beslut som kommer att påverka ditt dagliga liv under många år framöver. Du bestämmer hur säker du vill känna dig och i vilken utsträckning du vill bekymra dig om underhåll och rengöring. Där betalar sig kvaliteten till ett rimligt pris!

Rent med automatik

ETA PelletsUnit rengörs automatiskt – inte med bestämda tidsintervall utan helt enkelt när det behövs. Det säkerställer låga emissionsvärden och högsta verkningsgrad under uppvärmningssäsongen. Du behöver aldrig öppna brännkammaren och smutsa ned dig. Inte bara brännkammaren befrias från aska utan rester, även värmeväxlaren rengörs regelbundet från avlagringar. Eftersom pellets har en mycket effektiv förbränningsgrad blir det bara lite aska kvar, dessutom komprimeras askan i behållaren. Därför behöver asklådan sällan tömmas. När det behövs gör du det bekvämt från utsidan.

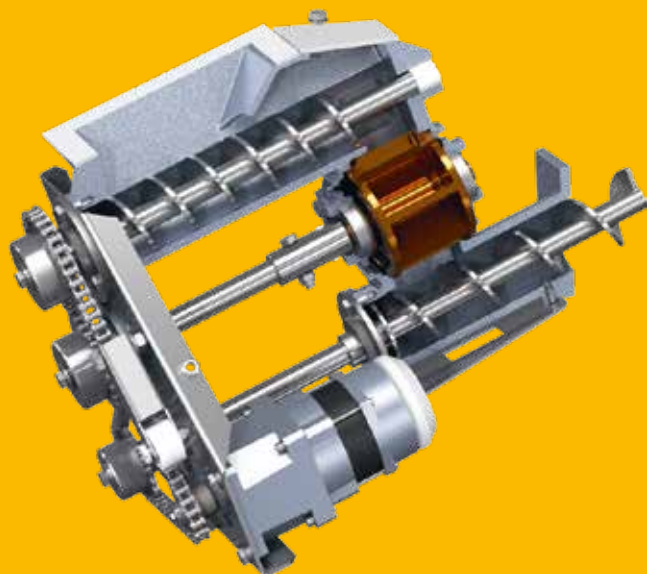


Askansamlingen är låg. Asklådan är lätt att komma åt och enkel att tömma.

Cellhjulssluss

Det säkra systemet. Cellhjulsslussen skyddar fullständigt mot bakbrand. Det ska brinna i brännkammaren, ingen annanstans.

Pellets transporteras in i cellhjulet via en doseringsskruv, alltid i exakt den mängd som cellhjulet kan hantera. Därför fastnar ingen pellets och den trycks inte ihop eller bryts sönder. Tack vare det här systemet som ETA har utvecklat blir det inget slitage på slussens tätningskanter. Systemet är säkert under pannans hela livstid.





Användning med extern lufttillförsel. ETA PelletsUnit kan anslutas direkt mot utomhusluft så förbränningen sker med syre från utsidan och inte tar luften från fastigheten. Det innebär att rummet där pannan står inte kräver någon extra ventilationsöppning som riskerar att kyla ner rummet vid kall väderlek. Pannan och dess förbränning riskerar ej heller att störa fastighetens ventilation.

Ljudlös antändning med keramisk glödkropp

Tändande teknik. Energiförbrukningen för antändning är avsevärt lägre jämfört med andra tändsystem. Även själva antändningen går snabbare.



Lambdasond

Blandningen är A och O. Med dess hjälp anpassas blandningsförhållandet mellan bränsle- och syretillförsel perfekt till varandra. På så sätt ger olika pelletskvaliteter alltid största möjliga effektivitet. Dessutom registrerar sonden omedelbart när antändningen har lyckats. Det minskar antändningstiden och sparar både ström och pengar.

Reglering

Mångsidig men okomplicerad.

Oavsett om det gäller elledning, pelletsmatning, hantering av ackumulatortanken, varmvattenberedning, väderstyrd värmekretsreglering med veckoprogram för två kretsar eller en tillkopplad solenergianläggning kan du reglera detta via pekskärmen direkt på pannan eller via internet från valfri dator, smartphone eller surfplatta. Det är visserligen en hel del men trots detta är manövreringen enkel eftersom intuitiva bilder visas på pekskärmen.



Vägen till värme

Från pelletsbehållaren via brännkammaren till pumpen: Ett samspel mellan komponenter av hög kvalitet är efterfrågat!

- 1 Sugturbin:** Den transporterar pelletsen från förrådsutrymmet till pannans mellanbehållare.
- 2 Förrådsbehållare:** Här mellanlagras 30 kg pellets redo för omedelbar eldning. Därför behöver pellets bara transporteras en till två gånger om dagen från förrådsutrymmet till pannan vilket tar 5 minuter. Du bestämmer när det ska ske.
- 3 Cellhjulssluss som skyddsanordning mot bakbrand:** Den är en absolut tätslutande port mellan förråd och tändplats och skyddar därmed säkert mot bakbrand.
- 4 Brännkammare av rostfritt stål:** Här genereras temperaturer som är tillräckligt höga för att förbränna trä på ett rent och effektivt sätt. Det innebär lite aska och låga emissionsvärden även vid delbelastning.
- 5 Lambdasond:** Med dess hjälp anpassas blandningsförhållandet mellan bränsle- och syretillförsel perfekt till varandra. På så sätt ger olika pelletskvaliteter alltid största möjliga effektivitet.
- 6 Automatisk askutmatning till asklådan:** Den lilla askmängd som ansamlas trots den optimerade förbränningsprocessen komprimeras i askbehållare på 12 liter. Behållaren måste bara tömmas någon gång ibland. När det är dags skickar pannan en påminnelse via e-post. Behållaren är utanpåliggande och därmed lätt åtkomlig.
- 7 Expansionskärl:** Det rymmer upp till 18 liter varmvatten och utjämnar därmed tryckvariationer i värmesystemet på ett säkert sätt.



Vägen via pannan:

-  Bränsle
-  Rökgaser
-  Varmvatten
-  Luft



- 8 Säkerhetsarmaturer:** En säkerhetsventil och en elektronisk tryckgivare skyddar mot övertryck i pannan. Det finns även en integrerad snabbavluftare som avlägsnar oönskad luft ur varmvattenkretsloppet. Pannan behöver ingen termisk säkerhetsventil eftersom det aldrig finns så mycket bränsle i den att det skulle kunna leda till överhettning.
- 9 Sugdragsfläkt:** Den här fläkten är nästan ljudlös och ser till att det råder undertryck i pannan. Dessutom reglerar den luftmängden och sörjer därmed för säkerheten i pannrummet.
- 10 Blandare:** Den kan användas flexibelt beroende på typ av system. Med ett omställbart ställdon fungerar den som shuntventil för en värmekrets eller som blandare för returhöjningen vid ackumulatortankdrift.
- 11 Pump:** Den är varvtalsreglerad, högeffektiv och energisnål samt ser till att varmvattnet håller sig i rörelse. Beroende på typ av system är den antingen värmekretspump för golv- resp. radiatorvärme eller tar hand om laddningen av ackumulatortanken.
- 12 Fördelningsventil:** Här kan alternativt värmekretsloppet hållas igång med bara en pump eller så kan varmvattenberedaren laddas. Ventilen kopplas alltid automatiskt in till det kretslopp som pumpen ska arbeta för.
- 13 Rengöringsdrivning:** Den ser till att hålla pannan ren. Värmeväxlaren rengörs automatiskt med turbulatorer. Rostret sätts regelbundet i rörelse och befrias på så sätt från aska. Med hjälp av skruvar transporteras askan helt automatiskt och grundligt från brännkammaren till asklådan.
- 14 Luftanslutning för rumsluftberoende drift:** Den hämtar den luft som krävs utomhus. På så sätt kan pannan riskfritt placeras i valfritt utrymme, till exempel även i ventilerade rum. Här måste landsspecifika föreskrifter beaktas.



Innehåller allt du behöver

De viktigaste delarna för värmedistribution som pump, blandare och fördelningsventil är integrerade i pannan tillsammans med expansionskärl, säkerhetsventil och avluftare. Det sparar plats och underlättar monteringen.

Riktad returhöjning med högeffektpump.

För att inte värmeväxlaren ska skadas måste returvattnet från värmekretsloppet ha en bestämd temperatur. Pumpen är högeffektiv och med 15 till maximalt 35 W effekt mycket energisnål.

Sugdragsfläkt

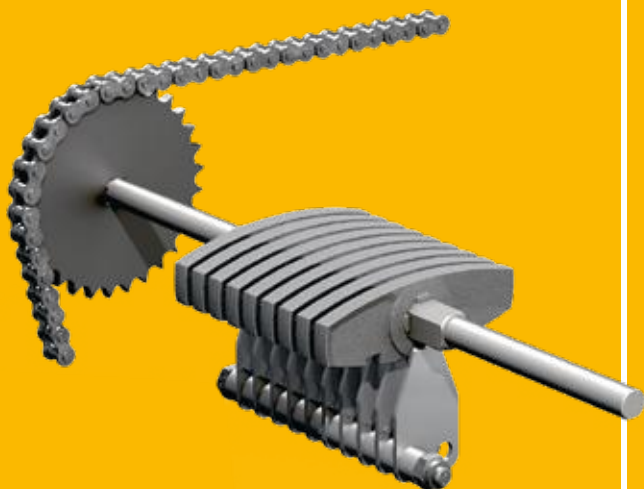
Undertryck i pannan. Den här varvtalsreglerade fläkten är mycket tyst och används för undertrycket i pannan samt för bestämning av luftmängden för förbränningen. Den ger energieffektivt jämna förbränningsresultat, i stor utsträckning oberoende av skorstenens beskaftenhet. Vid ett skorstensdrag på upp till 15 Pa behövs ingen dragbegränsare i skorstenen.

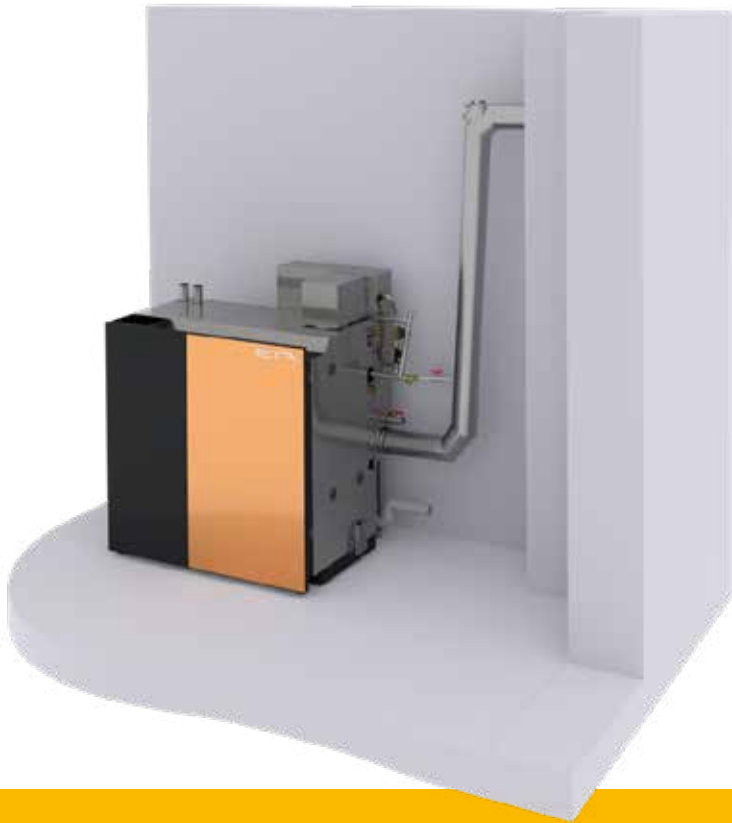


Vridrost med rengöringskam

Rent brinner bra. Det här patenterade systemet rengör brännkammaren regelbundet från aska. Det sker automatiskt efter 15 till 30 kg eldad pellets. Den luft som krävs i förbränningsprocessen fördelas över en stor yta mellan de rena rostlamellerna. Dessutom är rostret alltid en aning i rörelse. Den mjuka rörelsen ger näring åt glödbädden och därmed ännu bättre förbränning.

Askans komprimeras och transporteras till asklådan som rymmer 12 liter. Även med full drift hos pannan behöver den sällan tömmas. När det är dags skickar systemet ett meddelande via e-post eller SMS. Informationen visas även på pekskärmen.



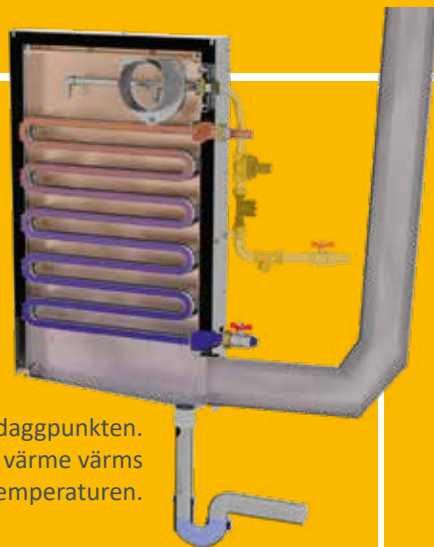


ETA BW Rök-gaskonden-sering

ETA BW Rök-gaskonden-sering är extrautrustning och möjliggör bränslebesparingar på upp till 10%. Anledningen till detta är den genererade kondensationsenergin och den avsevärt minskade rök-gastemperaturen. I jämförelse med konventionella kondensering-lösningar sätter ETA BW en ny nivå när det gäller drift-säkerhet. Detta inkluderar den integrerade flödes-givaren och den aktiva styrningen av vatten-mängden.

Systemkrav:

- Skorstenen är fuktbeständig och anpassad till pannan
- Vatten och avloppsanslutning (för kondensat-dränering)
- Låg returtemperatur från systemet



Rök-gasen kyls under dagg-punkten. Med denna värme värms retur-temperaturen.



Automatisk rengöring
Vatten-flödet vid rengöring bestäms med en integrerad flödes-givare, vilket minskar vatten-förbrukningen till ett minimum.



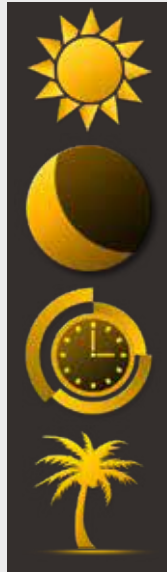
Lätt att styra var du än befinner dig

Bra teknik kännetecknas av sin användarvänlighet. Du behöver inte vara en tekniker för att använda de många funktionerna i ETAtouch.

ETAtouch: Touchdisplayen på pannan

Komplicerade kontrollsystem är ett minne blott, för med touch-displayen på ETA PelletsUnit kan du snabbt och enkelt kontrollera varje inställning. Ikonerna är självförklarande. Oavsett om du vill göra det varmare eller svalare, ändra tiden för sänkingsläge eller vill växla till eco-läge under din semester – trycker du intuitivt och helt utan att läsa bruksanvisningar på rätt symbol!

Du styr inte bara din panna via touch displayen utan har även överblick över alla anslutna komponenter. Exempel är ackumulatortank, pelletsförråd, solvärmesystem eller varmvattenberedning. Du vet till exempel hur mycket pellets du har kvar i förrådet eller hur effektivt ditt solvärmesystem är.



Bortaläge, Schemalagd sänkning, semesterinställning: intuitivt vet du direkt vilken knapp som gör vad.



meinETA: den kostnadsfria internetplattformen

Om din panna är ansluten till internet kan du se och ändra alla värmeinställningar på din mobil, surfplatta eller PC. Så du alltid har koll på din uppvärmning, var du än är! När du loggar in på www.meinETA.at ser du touch-displayen som om du stod precis framför pannan! Pelletsförrådet behöver fyllas, askbehållaren måste tömmas, det är dags för nästa service... Du behöver inte komma ihåg alla dessa saker själv. meinETA påminner dig gratis via e-post.

Snabb hjälp

Ge din servicetekniker tillfälliga åtkomsträttigheter till ditt meinETA-konto. Då kan de förbereda sig inför sitt besök hos dig och kanske behöver teknikern inte ens komma ut på ett besök. Tack vare meinETA kan de hjälpa dig per telefon med vad du behöver göra för att din panna ska fungera igen. Du kan se vem som kan komma åt din panna via statusdisplayen. Det är bara du som bestämmer vem som är i ditt partnernätverk!



För surfplattor, smartphones och PC

meinETA körs på alla nuvarande operativsystem, som iOS eller Android. Via PC kan meinETA laddas av vilken modern webbläsare som helst, såsom Mozilla Firefox, Safari, Google Chrome eller Microsoft Edge.

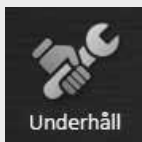


Ingenting är omöjligt



Perfekt för ditt smarta hem

ETAtouch-styrsystemet kan enkelt integreras i vanliga smarta hemsystem eller i ett mer avancerat fastighetsautomationssystem. Loxone-systemets miniserver utbyter data direkt med pannan via ett ModbusTCP-gränssnitt. Även när du ansluter till ett KNX-bussystem krävs det bara det valfria ETA KNXgränssnittet och några enkla klick.



Underhåll

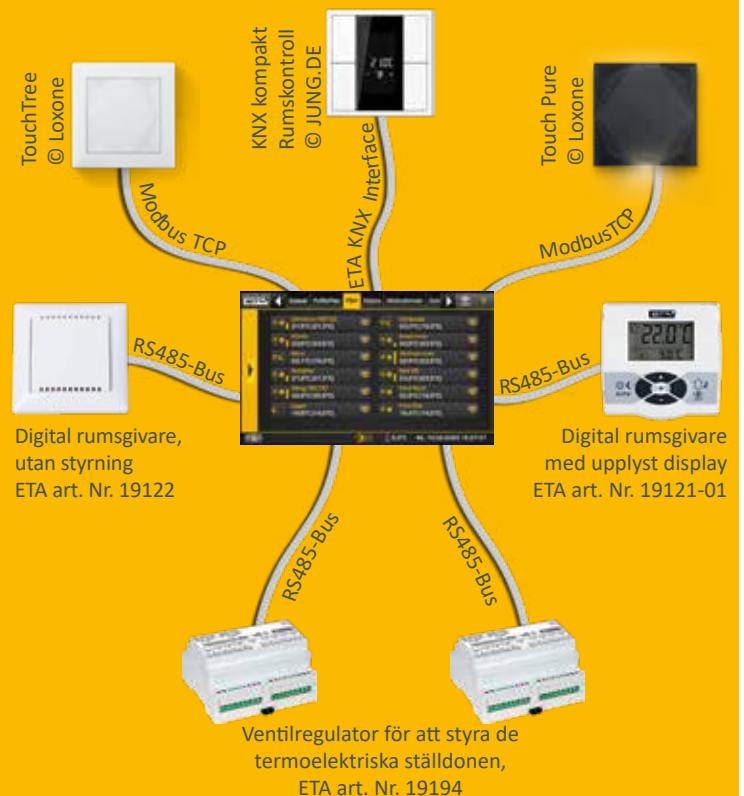
Underhållsassistent

Underhåll enkelt din panna själv: instruktionerna på pannans touch-display guidar dig steg för steg genom den årliga rengöringen.



Exempel på gränssnitt för ETA individuell rumstemperatur

Oavsett om Loxone, KNX eller ETA individuell rumsgivare med eller utan display: allt kan styras via ETAtouch. Den skickar alltid rätt signaler till ventilregulatorerna som styr hur mycket varmvatten som ska komma till respektive rum eller värmesektion.



Allt på en display: ETA Standard

Ett modernt värmesystem är effektivt om det kontrolleras på ett bra sätt. ETA touch tar hand om detta.

Utan extra kostnad kontrollerar ETA touch flera funktioner av värmesystemet.

Två värmekretsar, laddning av ackumulatortank och varmvattenberedare samt solpaneler kan kontrolleras från styrsystemet. Alla ETA pannor är utrustade med internetövervakning som standard. Om man ansluter pannan till internet kan man kontrollera alla funktioner från en dator, telefon eller surfplatta.

Pann- och förbränningsreglering*

Hastighetsregleringar av enheter sparar energi. Reglering av lambdasonden, rökgasfläkten och luftspjällen ökar effektiviteten. Alla komponenter i processen är dessutom övervakade och ingår i larmsystemet.

Övervakning av ackumulatortank**

Tre till fem givare i ackumulatortanken kontrollerar laddningen och förser värme till de olika konsumenterna. Vid en kaskadanläggning används fem givare för att bättre kontrollera laddningen av ackumulatortanken och effektoppar av värmesystemet. Detta ingår som standard i ETA touch.

Varmvattenproduktion*

Både ETA tappvattenväxlare, vvb och kombitank är anpassad för varmvattenproduktion. Cirkulationspumparna kan kontrolleras med tid eller behovsprogram.

Solanläggning**

Enkel eller dubbel solanläggning med en eller två ackumulatortankar kan kontrolleras individuellt med ETA solvärmväxlare.

Två värmekretsstyrningar**

I ett veckoprogram styrs två värmekretsstyrningar som är helt automatiska eller med manuella funktioner. Systemet kan utökas med en rumsgivare som har display.

* Styrsystem och givare levereras inkluderat med styrboxen

** Styrbox beror på konfiguration och givare finns som tillval



Symbolerna på displayen är självförklarande så styrning av värmesystemet blir enkel att använda

Extra funktioner av systemet

Aktivering av tredjepartsuppvärmning, såsom oljepannor, gaspannor, värmepumpar, braskaminer med termostat eller temperaturskillnadstermostat. Efterfrågan från externa enheter såsom spannmålstork eller varmluftsfläkt är exempel på sådant som kan kontrolleras från ETA touch.

Extern styrbox för mer komplexa system

Kontrollsystemet kan utökas med en extern styrbox med eller utan display.

Från Hausruck till hela världen

ETA är specialiserade på tillverkning av biovärmesystem, ved-, pellets- och flispannor. Modernaste tekniken kopplas till naturligt växande resurser.

ETA är effektivitet

Beteckningen för verkningsgrad av värme är den grekiska bokstaven η som uttalas "eta". ETA-pannor borgar för mer värme med mindre bränsleförbrukning samt för miljövänlighet och hållbarhet.

Trä: Gammalt men bra

Trä är ett av våra äldsta bränslen MEN vårt modernaste. Mellan den öppna elden framför grottan och en modern biobränslepanna finns en lång historia. Under mitten av 1900-talet minskade antalet träuppvärmningssystem med biobränsle. Olja var den nya uppvärmningen som alla ville ha och varade bara under en kortare period. Idag vet man att uppvärmning med fossila bränslen inte har någon framtid. Det bidrar till den globala uppvärmningen och skadar miljön. Inte heller försörjningssäkerheten är långsiktig eftersom fossila bränslen minskar, saknar återväxt och kommer från politiskt instabila regioner. Trä däremot är ett prisvärt, inhemskt och återväxande material som inte påverkar klimatet vid förbränning. Så det är inte konstigt att uppvärmning med trä har fått ett ordentligt uppsving.

Komfort med många komponenter

Sedan december 1998 konstruerar och tillverkar ETA moderna biobränslepannor av den nya generationen. Pannorna innehåller omfattande patenterad teknik och modernt styrsystem men är ändå oerhört enkla att använda. Komfort och effektivitet gör ETA produkter mycket omtyckta världen över. Med en produktion på över 25 000 pannor per år och en exportkvot i hela världen på cirka 80 % hör ETA till en av de ledande tillverkarna av biobränslepannor.

Du köper mer än bara en panna

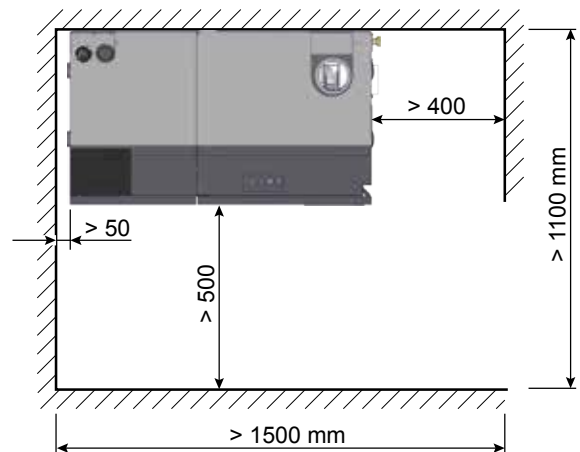
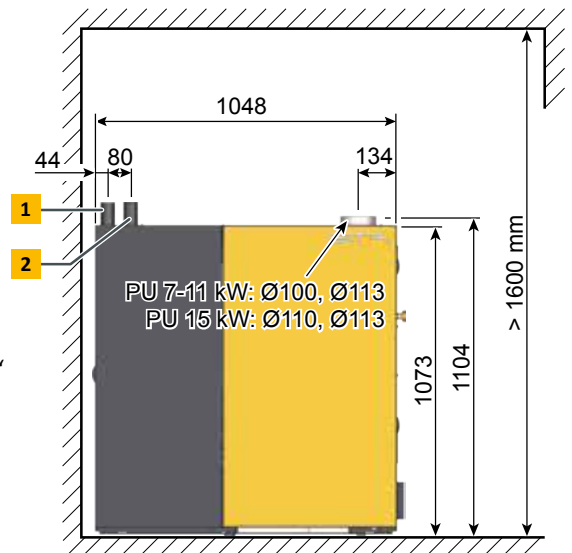
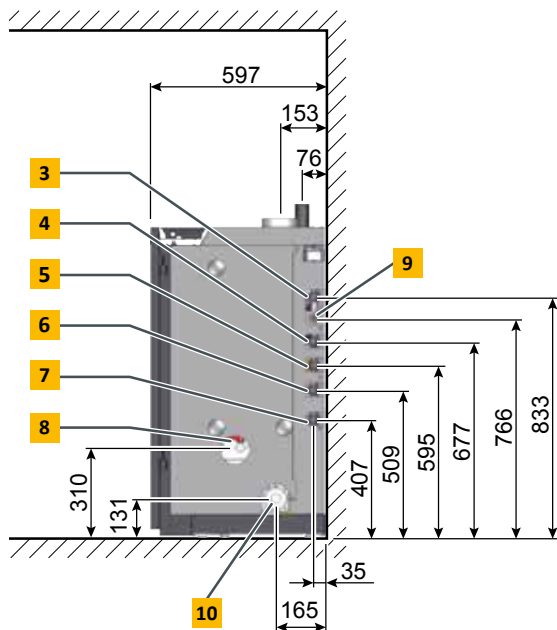
Den som beslutar sig för en biobränslepanna från ETA satsar på hållbarhet och det gäller inte bara bränslet. ETA tar ansvar över hela linjen. På så sätt skapas arbetsplatser i regionen på ett hållbart sätt. De över 350 medarbetarna i Hofkirchen an der Trattnach har de bästa arbetsförhållanden med bland annat en egen företagsmatsal, ljusa monterings- och lagerhallar, fitnessutrymmen med bastu. Det finns även kostnadsfri elbilsaddning som matas från företagets egna solcellssystem. Systemet täcker dessutom byggnadens hela strömbehov och sparar därmed cirka 230 ton CO₂/år.



Perfekt för nybyggnationer och moderniseringar

ETA PelletsUnit passar i varje hus. Den kan placeras i källaren eller på vinden. Pelletsförrådet kan placeras upp till två våningar eller 20 m bort.

- 1 Pellets sugledning DN50
- 2 Pellets returluft DN50
- 3 Retur värmekrets 1 och varmvattenberedare, muff R3/4"
- 4 Retur extra värmekrets 2, muff R3/4"
- 5 Framledning extra värmekrets 2, muff R3/4"
- 6 Framledning varmvattenberedare, muff R3/4"
- 7 Framledning värmekrets 1, muff R3/4"
- 8 Tömning bestyckad med påfyllnings- och tömningskran 1/2"
- 9 Utlopp för säkerhetsventil, muff R3/4"
- 10 Luftanslutning för rumsluftberoende drift, DN80





PelletsUnit		7	11	15
Nominell värmeeffekt	kW	2,3–7,7	2,3–11,2	4,4–14,9
Energieffektivitetsklass**		A+	A+	A+
Verkningsgrad vid delbelastning/nominell belastning*	%	89,3/93,4	89,3/92,5	91,5/94,2
Uppställningsmått B x D x H	mm	1 072 x 600 x 1 050		
Vikt	kg	267		
Vatteninnehåll	liter	27		
Fri restmatningshöjd hos pumpen vid $\Delta T=7\text{ °C}$				
Maximalt 100 m (helst 80 m) golvvärmerörlängd per fördelarutgång, för värmeelement varvtalsreglerat beroende av framledningstemperaturen	mVp/m ³ /h	3,8 / 0,9	3,5 / 1,3	2,4 / 1,8
Maximalt avstånd till pelletsförrådet	m	20		
Volym asklåda	liter	12		
Skorstensdrag vid delbelastning/nominell belastning	Pa	> 3 Pa belastning krävs över 15 Pa krävs en dragbegränsare		
Elektrisk effektförbrukning vid delbelastning/ nominell belastning*	W	46/61	46/63	66/95
Högsta tillåtna drifttryck	bar	3		
Inställningsintervall temperaturreglage	°C	30–85		
Högsta tillåtna drifttemperatur	°C	95		
Pannklass		5 enligt EN 303-5:2012		
Lämpliga bränslen		Pellets, ENplus-A1, ISO 17225-2-A1		
Elektrisk anslutning		1 x 230 V / 50 Hz / 13 A		

*Värden från testrapporten

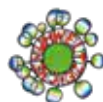
**Energimärkning av förpackning (Fastbränslepanna + Temperatur reglering)



EU-standard



Kvalitetssigill träenergi
Schweiz



Österreichiskt miljömärke



ETA PelletsSpanna

ETA PU PelletsUnit	7 - 15 kW
ETA ePE PelletsSpanna	7 - 56 kW
ETA PC PelletsCompact	20 - 105 kW
ETA ePE-K PelletsSpanna	100 - 240 kW



ETA Kondenserande driftteknologi

ETA ePE BW PelletsSpanna	8 - 62 kW
ETA BW Kondenseringsvärmväxlare PU	7 - 15 kW
ETA BW Kondenseringsvärmväxlare PC	20 - 105 kW



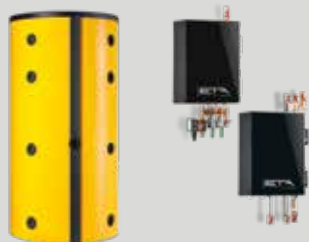
ETA SH Vedpanna och TWIN pelletsSpanna

ETA eSH Vedpanna	16 - 20 kW
ETA eSH-TWIN kombipanna och ETA eTWIN PelletsSpanna	16 - 20 kW 16 kW
ETA SH Vedpanna	20 - 60 kW
ETA SH-P Vedpanna och ETA TWIN pelletsSpanna	20 - 60 kW 20 - 50 kW



ETA flisSpanna

ETA eHACK flisSpanna	20 - 240 kW
ETA HACK VR flisSpanna	250 - 500 kW



ETA ackumulator tank

ETA ackumulator tank	500 l
ETA ackumulator tank SP	600 - 5.000 l
ETA ackumulator tank SPS	600 - 1.100 l

ETA Prefabricerade efterbehandlingsmoduler

- ETA Varmvattenmodul
- ETA Skiktningmodul
- ETA Systemsepareringsmodul
- ETA Shuntmodul
- ETA Värmedistributionsmodul

Vaš strokovnjak za ogrevanje vam bo z veseljem svetoval.



ETA Heiztechnik GmbH
 Gewerbepark 1
 A-4716 Hofkirchen an der Trattnach
 Tel.: +43 7734 2288
 Fax: +43 7734 2288-22
 info@eta.co.at
 www.eta.co.at

Pridržujemo si pravico do tehniških sprememb brez predhodne najave.

Tiskarske in tiskarske napake ali spremembe, do katerih je prišlo med pripravo te publikacije, vam ne dajejo nobene pravice za kakršne koli zahteve. Posamezne različice opreme, ki tukaj niso prikazane ali opisane so na voljo le kot opcija. Če se navedbe o obsegu dobav v posameznih dokumentih hrazlikujejo, veljajo informacije, navedene v našem trenutno veljavnem ceniku. Vse slike so simbolične in lahko prikazujejo opcije, ki so na voljo za doplačilo.

Vir fotografij: ETA Heiztechnik GmbH, Lothar Prokop Photographie, istockphoto, Thinkstockphoto, Photocase, Shutterstock
 94001-SV, Prospekt PelletsUnit ETA PU SV, 2024-07

