

ETA eHACK
20 a 240 kW



... mi sistema de calefacción



La caldera de astilla
para zonas rurales y empresas



Pasión por la perfección.

www.eta.co.at

De Hausruckviertel a todo el mundo

ETA es un fabricante especializado en la calefacción por biomasa, especialmente calderas de leña, pellet y astillas. La tecnología más moderna combinada con los recursos que crecen de forma natural.

ETA es eficiencia

Los técnicos utilizan la letra griega η que se pronuncia "eta" para designar la eficiencia de una instalación de calefacción. Las calderas ETA logran más calor con menor consumo de combustible, respeto al medio ambiente y sostenibilidad.

Madera: Vieja pero buena

La madera es nuestro combustible más antiguo - y el más moderno: Hay una larga historia entre las hogueras frente a las cuevas y las modernas calderas de biomasa. En la mitad del siglo XX la cantidad de calefacción de madera descendió durante un tiempo. El gasóleo era el nuevo combustible de calefacción. Un corto paréntesis comparado con la persistencia de la madera. Hoy en día sabemos que calentar con combustibles fósiles no tiene futuro. Contribuye al calentamiento global y perjudica al medio ambiente. La seguridad del suministro no está asegurado a largo plazo, la cantidad de combustible fósil está disminuyendo, no se vuelve a crear, y en muchos casos proviene de regiones políticamente inestables. En cambio la madera es una materia prima más económica, local y renovable, que no contamina el medio ambiente cuando se quema. ¡No es de extrañar que calentar con madera esté de moda!

Confort con muchos componentes

Desde diciembre de 1998 la compañía ETA Heiztechnik de la Alta Austria ha diseñado y construido calderas de calefacción con madera de nueva generación. Contienen varias tecnologías patentadas y la más moderna tecnología de control - y además son fáciles de utilizar. El confort y la eficiencia hacen que los productos de ETA sean tan conocidos en todo el mundo. Con una capacidad de producción de hasta 35.000 calderas al año y un porcentaje de exportación a todo el mundo de más del 80 % hacen de ETA uno de los mayores productores de calderas de biomasa.

Usted compra más que una caldera

Cualquiera que elija una caldera de madera o pellet de ETA elige sostenibilidad. Y no solo con el combustible. ETA trabaja por la sostenibilidad en todos los sentidos. Se crean puestos de trabajo estables en la región. Los más de 400 empleados en Hofkirchen an der Trattnach tienen las mejores condiciones de trabajo – incluyendo comedor en la fábrica, naves de montaje y almacenaje bien iluminados, sala de fitness y sauna. Y una estación de repostaje eléctrico gratuita, alimentada por la estación fotovoltaica de la misma empresa. La energía fotovoltaica también suministra toda la corriente que necesita la fábrica, y ahorra alrededor de 230 toneladas de CO₂ al año.

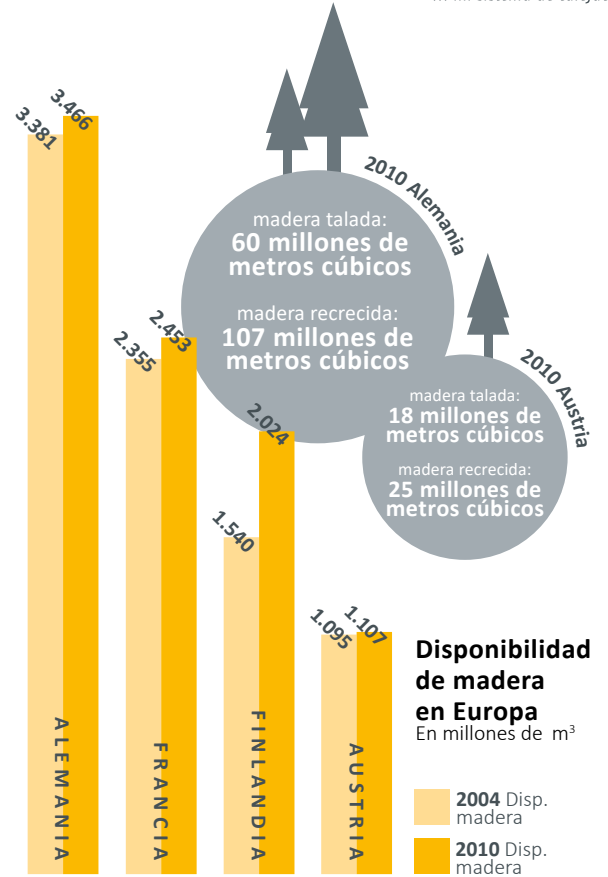


Todos ganamos

Reducir costes de calefacción, reforzar la economía local y a la vez respetar el medio ambiente: Calentar con madera merece la pena. La madera crece en nuestros bosques locales continuamente, y por ello está a salvo de las crisis y es económica. La superficie forestal está creciendo en toda Europa.

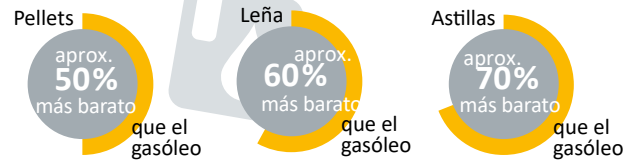
Mientras que el precio de los combustibles fósiles como el gasóleo o el gas sufren grandes variaciones en los mercados internacionales y no hay duda de que seguirán subiendo en el futuro, el precio de la madera y del pellet se mantiene estable.

Esta materia prima natural tiene CO₂ neutro, lo que significa que durante su combustión no se emite más CO₂ que el que el árbol ha absorbido durante su crecimiento. La misma cantidad se liberaría si la madera se dejase pudrir en el bosque. Por tanto calentar con madera no perjudica al medio ambiente.



Gasóleo en comparación

Periodo de cálculo: 5 años



Calor, justo como lo necesita

La caldera de astillas ETA Hack no solamente produce calor, el sistema ETA también lo distribuye eficientemente. Confíe en el perfecto centro de control para su sistema de calefacción y agua caliente.

La caldera de astillas ETA Hack está equipada con un control para toda la instalación de calefacción. Tanto si quiere conectar una instalación solar, un sistema de agua caliente sanitaria tradicional o un buffer con módulo de agua caliente sanitaria, o da igual si quiere distribuir el calor mediante radiadores o mediante suelo o muro radiante: Mediante la pantalla táctil de la caldera o desde un ordenador o un smartphone lo tendrá todo controlado. La imágenes fáciles de entender le muestran si la instalación solar ha calentado lo suficiente o cuanta carga tiene el buffer.

Pero por favor con buffer

El buffer de estratificación ETA es su compañero perfecto. Sobre todo para calefacción en otoño o

primavera o cuando en verano para agua caliente sanitaria hace falta menos calor que lo que produce la caldera. El buffer almacena este calor excesivo y los vuelve a liberar cuando hace falta. Esto ahorra combustible y protege la caldera, ya que la caldera tiene que arrancar menos veces.

El buffer de estratificación de ETA también es ideal para conectar una instalación solar. En verano se puede producir agua caliente sanitaria casi sin coste. En verano difícilmente los colectores solares podrán llegar a la temperatura de 60° C normal en una instalación de agua caliente sanitaria, Entonces el agua calentada por la energía solar se puede aprovechar para el suelo o el muro radiante. Este trabaja normalmente con temperaturas de agua caliente entre 30 y 40 °C.

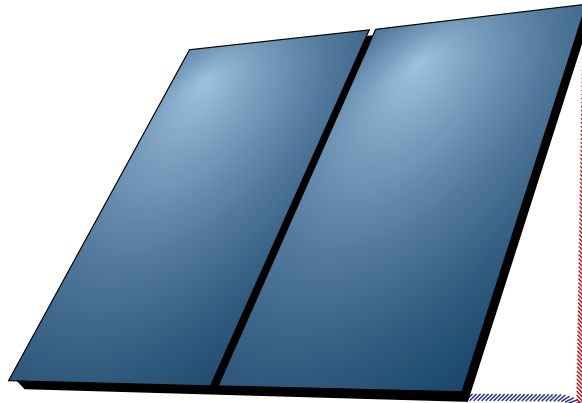
Se puede controlar remotamente a través de la plataforma de comunicaciones meinETA.



Control de temperatura de retorno integrado

El módulo de circuitos mezclados de ETA para 2 circuitos de calefacción mezclados ahorra mucho tiempo y dinero durante la instalación, ya que no hay que cablear sensores, bombas ni mezcladoras.

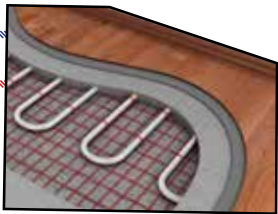




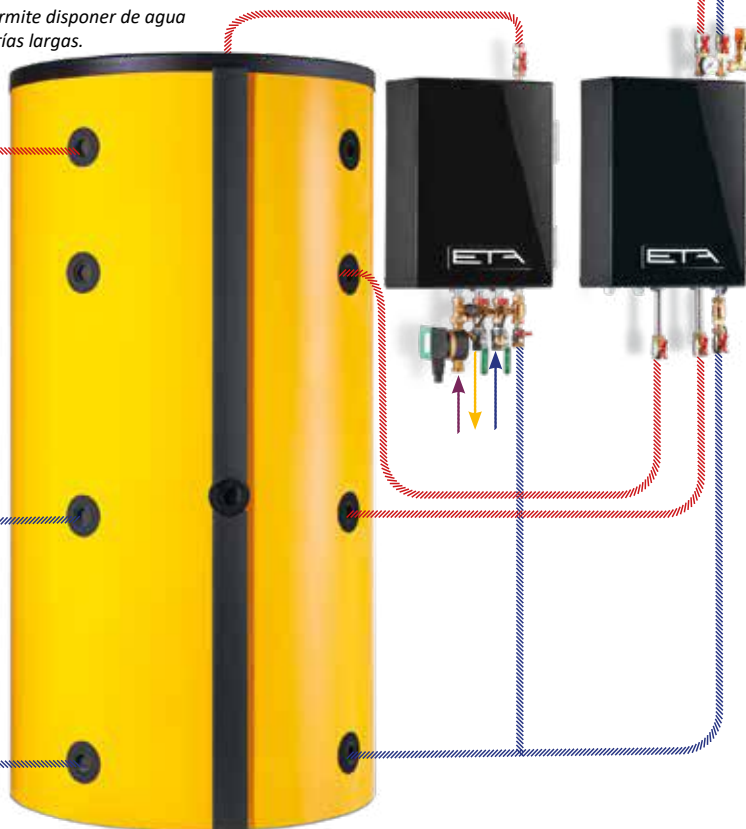
En instalaciones solares pequeñas, aunque tengan un gran volumen de buffer, o en instalaciones solares muy grandes, el módulo de carga solar ETA garantiza la mayor eficiencia.



¡Todo a la vista!
La sonda ambiente interior ETA muestra la temperatura interior y la exterior; y permite una modificación rápida de la temperatura interior deseada.



El buffer de estratificación ETA se puede equipar también con un módulo de agua caliente sanitaria, que caliente el agua caliente instantáneamente con un intercambiador de placas. Esto minimiza el peligro de gérmenes y bacterias. Gracias a su diseño compacto se reduce el espacio que necesita. Un juego de recirculación opcional permite disponer de agua caliente instantánea incluso con tuberías largas.



Un buffer de estratificación ETA es el accesorio ideal para la caldera de astilla. Acumula el calor que no se necesita y lo distribuye cuando es necesario.



Fácil de controlar desde cualquier sitio

Una buena tecnología se caracteriza por su facilidad de uso. No tiene que ser un técnico para utilizar muchas de las funciones de la ETAtouch.

ETAtouch: La pantalla táctil como control de calefacción

Los botones y controles dispuestos sin orden aparente son cosa del pasado, ya que con la pantalla táctil de sistema de control ETA puede acceder a todos los ajustes rápida y fácilmente. Los iconos son claros y gráficos. Tanto si quiere estar más caliente o más fresco, cambiar la hora para la bajada de noche o cambiar al modo de temperatura rebajada durante las vacaciones – ¡Simplemente lo hará tocando la imagen correcta de forma intuitiva y sin necesidad de manuales de instrucciones!

Mediante la pantalla táctil se controla el sistema de calefacción y tendrá una vista general de todos los componentes conectados a ella como el buffer, instalación solar o el agua caliente sanitaria.



Berokuntza, gaeko jaitsiera, oporretako ezarpena: Intuitiboki jakingo duzu botoi bakoitza zertarako den.



la plataforma de Internet gratuita

Si su control ETA está conectado a Internet, puede ver y cambiar todos los ajustes de calefacción desde su móvil, tableta o PC. ¡De esta forma tendrá su calefacción a mano, esté donde esté! Cuando inicie la sesión en www.meinETA.at, verá la pantalla táctil de la misma forma que si estuviese directamente en frente de la caldera. meinETA le informará en caso necesario de cualquier incidencia en su sistema de calefacción por correo electrónico gratuitamente.

Dentro de la red interna de la casa se puede acceder directamente al control ETAtouch mediante VNC para controlar el sistema de calefacción.

Ayuda rápida

Dele a su instalador un acceso temporal a su cuenta de meinETA. De esta forma podrán prepararse antes de realizar la visita a su caldera. Y muchas veces el técnico ni siquiera tendrá que venir, ya que gracias a meinETA le pueden decir por teléfono qué es lo que tiene que hacer para que el sistema de calefacción vuelva a estar perfectamente ajustado. Puede ver quién puede acceder a su control desde la vista de estado. ¡Sólo usted decidirá quién puede acceder a su caldera desde la red!



Para tablet, smartphone y PC

meinETA funciona en todos los sistemas operativos actuales como iOS o Android. Mediante un PC se puede utilizar meinETA con cualquier navegador de internet moderno.



Todo muy fácil

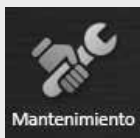


Perfecto para su Smart Home

El control ETAtouch se puede integrar fácilmente en los sistemas Smart Home usuales y en los Sistemas de Gestión de Edificios (BMS). Mediante un interface ModbusTCP se pueden intercambiar datos directamente entre el Miniserver del sistema Loxone y la caldera. Y para poder conectarse a un sistema bus KNX solamente se necesita el interface ETA KNX disponible y un par de sencillos clics.

Ejemplo de interfaces del control de habitaciones individuales ETA:

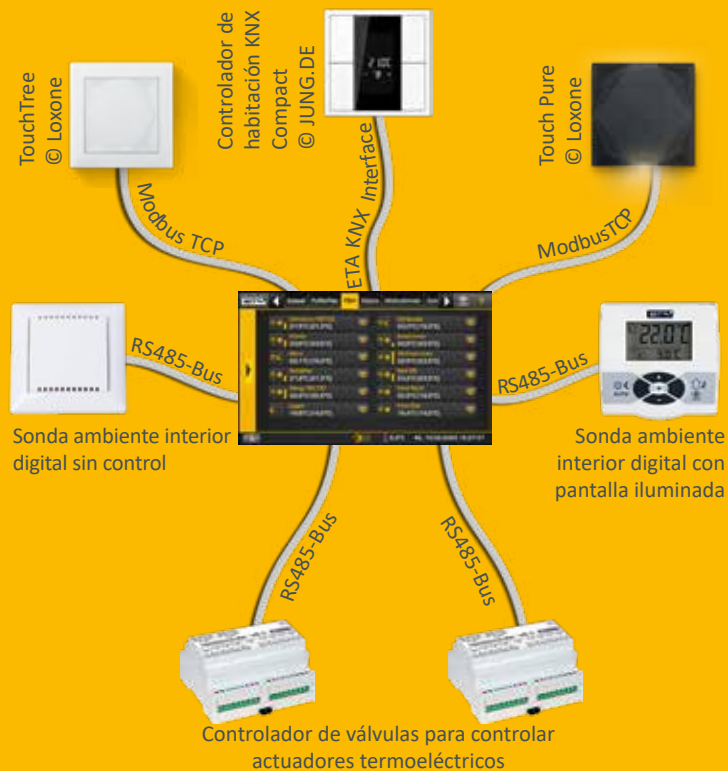
Ya sea Loxone, KNX o la sonda interior ETA con o sin pantalla, mediante el control ETAtouch se pueden controlar todos. Siempre enviará la señal correcta al controlador de válvulas, que regulará cuanto agua caliente llega a cada habitación o zona de circuito de calefacción.



Mantenimiento

Asistente de mantenimiento

Mantenga su caldera usted mismo de forma fácil: Las instrucciones de la pantalla táctil le guiarán paso a paso al realizar la limpieza anual.



Todo en una pantalla: el ETA-Standard

Un sistema de calefacción moderno sólo es efectivo cuando está bien regulado. La ETAtouch se encarga de ello.

Sin ningún coste añadido el control ETAtouch siempre incluye funciones para dos circuitos de calefacción, agua caliente sanitaria mediante acumulador de ACS o módulo de ACS, así como para la integración de una instalación solar. Todas las calderas ETA disponen de una conexión LAN de serie. Si conecta su caldera a Internet, se pueden controlar todos los componentes desde un PC, tableta o smartphone.

Control de caldera y combustión*

El control de revoluciones de los elementos ahorra electricidad. La sonda lambda y el control del tiempo de ignición aumentan la eficiencia. Todos los componentes relevantes para el funcionamiento están monitorizados.

Gestión de buffer o acumulador de inercia**

De tres a cinco sensores en el acumulador controlan el productor de calor y distribuyen la energía a los distintos consumidores. Con cinco sensores el ETA-Standard dispone de regulación de cascada, sistema de calefacción con madera QM y gestión de potencias punta.

Producción de agua caliente sanitaria*

Se puede utilizar tanto el módulo de agua caliente sanitaria ETA, un acumulador de agua caliente sanitaria o un acumulador combi. Para todas las variantes se puede controlar también una bomba de recirculación con programador horario y/o de demanda.

Instalaciones solares**

Se pueden controlar instalaciones solares con 1 o 2 circuitos con uno o dos acumuladores, carga zonificada con el módulo de carga solar ETA y también dos grupos de colectores así como tres consumidores.

Dos circuitos de calefacción mezclados regulados con la temperatura exterior**

Funciona mediante un programador semanal con varias franjas horarias y funciones adicionales automáticas y/o manuales. El sistema se puede ampliar con sonda ambiente interior y control remoto.



Fácil de utilizar incluso sin manual de instrucciones: los símbolos de la Touchscreen son fáciles de entender. De esta forma controlar la instalación de calefacción es un juego de niños.

Funciones de sistema adicionales

Detección de aparatos productores de calor externos, por ejemplo, calderas de gasóleo, calderas de gas, bombas de calor y estufas. Termostato o termostato de temperatura diferencial. Demanda de calor de aparatos externos, por ejemplo generadores de aire caliente. Control de redes externas con o sin mezcladora y también de subestaciones. Control de habitaciones individuales.

Armario mural de control para instalaciones complejas

Todos los controles se pueden extender mediante un armario mural, con o sin Touchscreen.

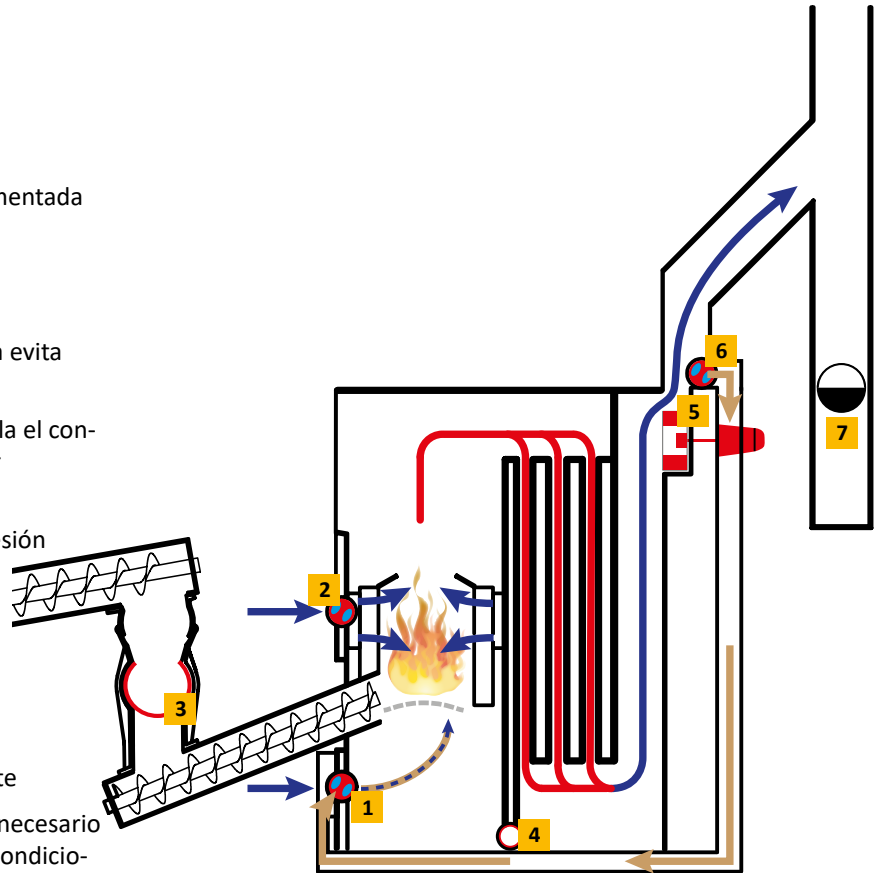
*Control y sensor incluido en el envío estándar

**control dependiente de la configuración, Los sensores están disponibles como accesorios

Eficiencia y flexibilidad

Un flujo de aire óptimo es fundamental para que el proceso de combustión se desarrolle con seguridad y eficiencia. La recirculación de humo opcional garantiza esto incluso para astillas muy secas, miscanthus y pellets.

- 1 Aire primario a través de la parrilla segmentada para el control de la potencia
- 2 Aire secundario en dos niveles para una combustión completa
- 3 La rotoválvula de una cámara patentada evita entradas de aire no controladas
- 4 El tornillo con rotoválvula patentada aísla el conducto de ceniza entre el intercambiador de calor y la cámara de combustión
- 5 El ventilador de humo garantiza una presión negativa constante en la caldera y al mismo tiempo regula la cantidad de aire necesaria para la combustión
- 6 Recirculación de humo regulada: Los canales ya están integrados en la caldera, el motor necesario para su activación está disponible opcionalmente
- 7 Si se utiliza la recirculación de humo es necesario un limitador de tiro para garantizar las condiciones de tiro óptimas



Flujo de aire controlado

El aire necesario para la combustión se aspira por medio de las válvulas de aire primario y secundario a la cámara de combustión y se dirige donde se necesita y en la cantidad necesaria. De esta manera, puede adaptarse perfectamente el flujo de aire en función del tipo de combustible. Gracias a la rotoválvula de una cámara estanca, se evita que el aire no deseado penetre en la cámara de combustión. Así, se garantiza una combustión completa y controlada.

Recirculación de humo integrada

Una ventaja de las instalaciones de astilla de ETA es que pueden funcionar con astillas de diferentes calidades. Y no sólo en lo que se refiere al tamaño. Con combustibles muy secos como pellets, residuos de carpintería, miscanthus o astillas con un contenido de agua inferior al 15%, hay que utilizar la recirculación de humo, un elemento bien

probado en instalaciones grandes.

Los canales de recirculación de humo ya están integrados. Si es necesario se instala un motor que regula la cantidad de humo que vuelve a la cámara de combustión. De esta forma la temperatura de la combustión en la zona de gasificación se mantiene exactamente en el rango ideal, por encima de los 800°C, pero por debajo de los 1.000°C. Con ello por un lado se dividen completamente todos los componentes del combustible y por otro se minimiza la exposición a temperaturas extremas de los distintos elementos de la caldera. Esto incrementa la vida útil de la caldera.

Las temperaturas de combustión demasiado altas también pueden provocar la formación de escoria indeseada.

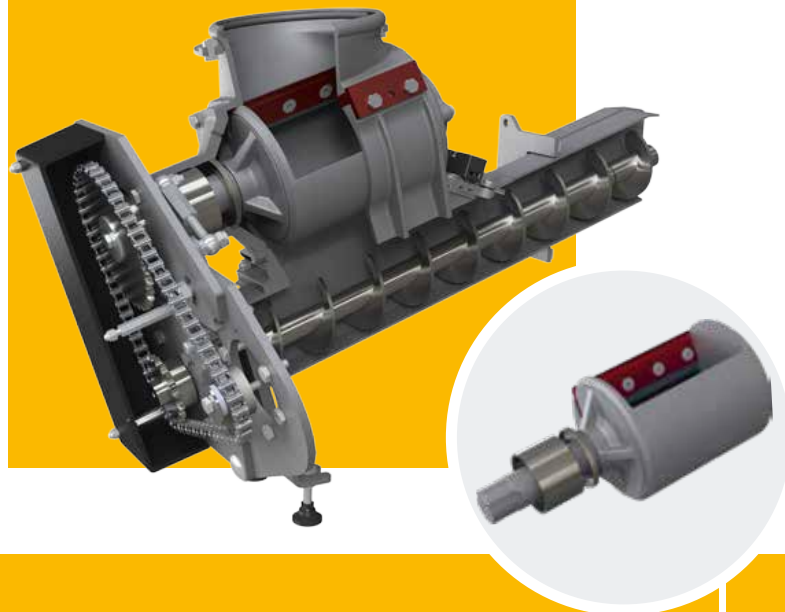
Rotoválvula de una cámara patentada

Seguridad única: Con la rotoválvula de una cámara estanca ETA crea un nuevo concepto de seguridad. Al contrario que las compuertas contra el retorno de llama convencionales, aquí no hay conexión entre la cámara de combustión y el depósito de combustible en ningún momento. Tampoco puede pasar el gas caliente de la cámara de combustión al sistema de transporte de pellet, eliminando el peligro del retorno de llama.

Transporte de material que ahorra combustible: La rotoválvula de una cámara desarrollada por ETA y ya probada durante largos años maneja sin problemas astillas de hasta P31S (anterior G50). El esfuerzo necesario es mínimo, la rotoválvula de una cámara se mueve con el mismo motor que el tornillo de alimentación.

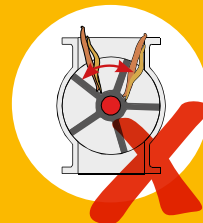
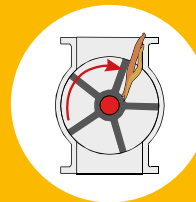
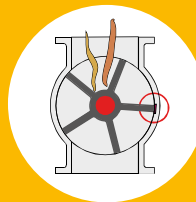
Sensor de posición de rotoválvula para una vida larga: El transporte del material se realiza siempre a un rotor parado de gran volumen (Ø 180 mm). Un transporte de combustible sin contacto con las cuchillas del rotor asegura un funcionamiento silencioso, sin desgaste y seguro. Sólo en el caso de trozos de madera extremadamente largos sobre el rotor, la cuchilla y contracuchilla de material endurecido y afilados como cuchillos los cortan sin esfuerzo. Durante el llenado y el vaciado del rotor el material no tiene contacto con las cuchillas.

ETA-Info: Así funciona el sensor de la rotoválvula El tornillo de transporte transporta el combustible desde el depósito a la parte superior del módulo de caída. Desde aquí el material cae a la rotoválvula de una cámara. Mientras tanto la rotoválvula se mantiene abierta hacia arriba. Como no se mueve mientras se está llenando y sólo se llena hasta la mitad, no tiene que cortar astillas que entren dentro de las medidas de la normativa. Tampoco queda material acumulado sobre las superficies de junta. Esto garantiza una larga vida de la cuchilla y las superficies de junta.



Rotoválvula de dos o más cámaras convencional

- mayor esfuerzo y consumo eléctrico especialmente con astilla grande
- los trozos de astilla largos hacen que la caldera se pare
- mayor desgaste
- ruidosa
- poca superficie de junta



Rotoválvula de una cámara ETA HACK

- poco esfuerzo y consumo eléctrico incluso con astilla grande
- los trozos largos son cortados por la cuchilla
- poco desgaste
- silenciosa
- gran superficie de junta y por tanto la mayor seguridad contra el retorno de llama

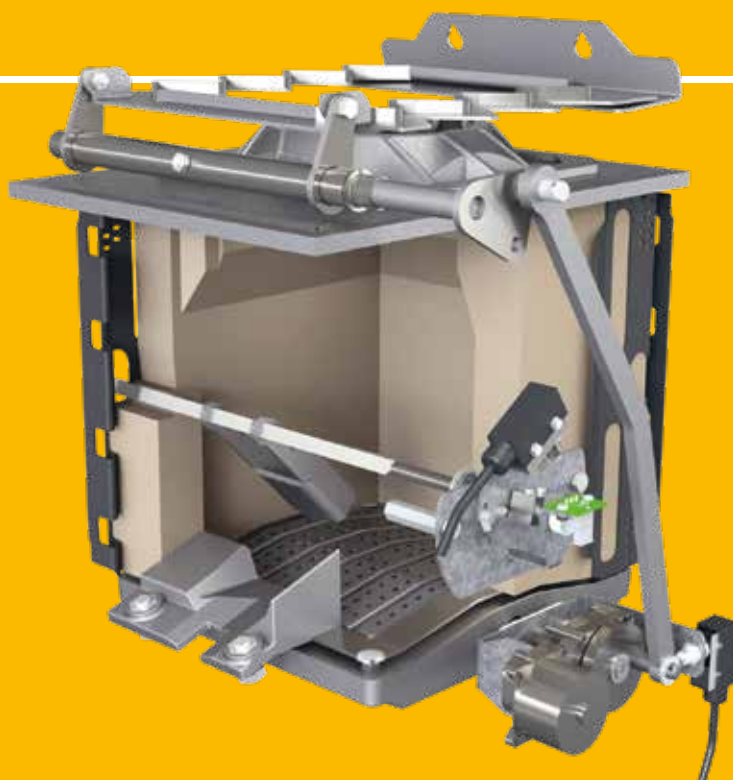




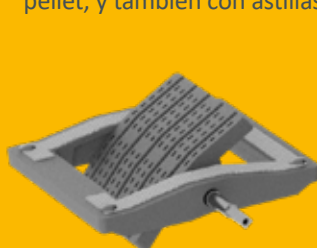
Tecnología inteligente en la cámara de combustión

Aprovechamiento ideal del combustible. El material combustible se introduce lateralmente en la parrilla giratoria segmentada de la cámara de combustión, donde se produce una combustión controlada. La cámara de combustión de material refractario con flujo de aire controlado permite alcanzar una temperatura de combustión elevada, garantizando un aprovechamiento ideal del combustible. Una vez que el material se ha quemado del todo, la parrilla segmentada gira completamente 360°. De esta forma los cuerpos extraños como clavos o piedras caen con seguridad al gran tornillo de ceniza que hay debajo. Mediante el rascador patentado en la parte superior de la cámara de combustión la ceniza de la cámara de llama también se elimina automáticamente, aumentando la eficiencia de la caldera y al mismo tiempo reduciendo la temperatura de humo.

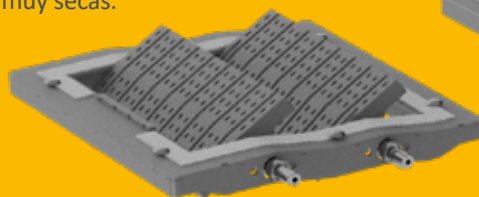
Protección contra llenado excesivo. Es una importante medida de seguridad que garantiza que en ningún momento haya más material combustible en la cámara del que se puede quemar. Aunque la caldera esté fría o con humedad tras un apagado prolongado o se utilice material que cuesta mucho encender, no se producirá un sobrellenado de la caldera y por tanto no se producirá ninguna deflagración del combustible. El control de nivel de brasa regulado mediante sensor asegura siempre la cantidad correcta de combustible. Esto es una ventaja con combustibles alternativos como el pellet, y también con astillas muy secas.



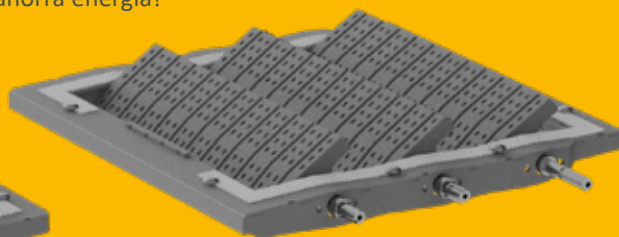
La ignición optimizada ahorra energía. Después de un corto apagado, los refractarios de la cámara de combustión siguen tan calientes que las pocas brasas que quedan son suficientes para volver a encender el fuego simplemente alimentando combustible. Sólo después de un apagado prolongado de la caldera se pondrá en marcha la ignición silenciosa. En cuanto la sonda lambda y el sensor de temperatura de humo indiquen que se ha encendido el fuego, la ignición se apaga de nuevo. ¡Esto ahorra energía!



eHACK hasta 80 kW



eHACK 100 - 170 kW



eHACK 180 - 240 kW

Seguridad con presión negativa

Ventilador de humo EC Silencioso como un susurro, este ventilador mantiene una presión negativa constante en la caldera. Gracias a la tecnología de motor EC funciona con un consumo muy bajo. Además el ventilador de humo introduce suficiente oxígeno en la cámara de combustión y por tanto logra que la combustión sea la ideal y se haga el mejor uso del combustible. Gracias a la sofisticada estructura del cuerpo de caldera el ventilador de humo logra suficiente presión negativa en la caldera, de forma que no es necesario un ventilador de tiro forzado adicional, al contrario que en otros sistemas. Para un control más eficiente del ventilador de humo dispone de un sensor de presión negativa. Éste mide la presión negativa en la caldera y optimiza el flujo de aire en la cámara de combustión. ¡Esto minimiza los costes de funcionamiento!



Sonda lambda

La mezcla es lo importante. Con la ayuda de la sonda lambda se realiza la mezcla perfecta entre el combustible y el oxígeno.

De esta forma se logra la mayor eficiencia posible con distintas calidades de combustible. Además la sonda detecta inmediatamente cuándo se ha encendido la llama. Esto reduce el tiempo de ignición y ahorra electricidad y dinero.



La sonda lambda es un elemento importante de la tecnología de combustión. En combinación con el control de combustión de ETA determina el estado y la calidad de la combustión.



Touchscreen de 7"

Una pantalla táctil capacitiva de formato 16:9 con un vidrio robusto y no sensible funciona sin tener que apretar y de esta forma facilita la utilización. Para poder verla mejor la pantalla ahora se puede inclinar.



Control de temperatura de retorno integrado

Este permite un montaje rápido, ahorrando espacio y costes, ya que todos los componentes vienen probados y cableados de fábrica. Un sensor de presión para vigilar la presión del agua viene ya instalado y una conexión adicional permite la instalación óptima del grupo de seguridad.

Separador de partículas opcional integrable

Utilización inteligente de un fenómeno natural

¿Por qué se queda el polvo adherido a la pantalla del ordenador? Porque las partículas de polvo tienen carga electrostática y son atraídas por la pantalla. – ETA utiliza este efecto en su separador de partículas. Con la ayuda de un electrodo en el canal de humo las partículas que son arrastradas por el humo se cargan eléctricamente y se ionizan. Esto hace que las partículas se depositen en las paredes interiores del separador de partículas y no salgan con el humo hacia la chimenea.

El separador de partículas se limpia automáticamente durante la eliminación de ceniza. El polvo acaba junto con el resto de la ceniza en la caja de ceniza en el frente de la caldera.

Ya que el separador de partículas se puede integrar en la eHack, si se quiere incorporar en el futuro no hace falta realizar modificaciones ni dejar previsión de espacio para ello.

Con un grado de separación del 80-85% el separador de partículas garantiza unas emisiones mínimas incluso con combustibles de poca calidad con un consumo eléctrico mínimo.



La limpieza trae la mayor eficiencia

La cámara de combustión y el intercambiador de calor se limpian automáticamente y completamente con el sistema de ETA. Esto aumenta la eficiencia y minimiza el trabajo de mantenimiento de la caldera. La caja de ceniza se tiene que vaciar de vez en cuando – gracias a la compresión de la ceniza y el gran volumen de la caja de ceniza con menos frecuencia que con los sistemas convencionales.

Eliminación automática de ceniza: verdaderamente progresivo

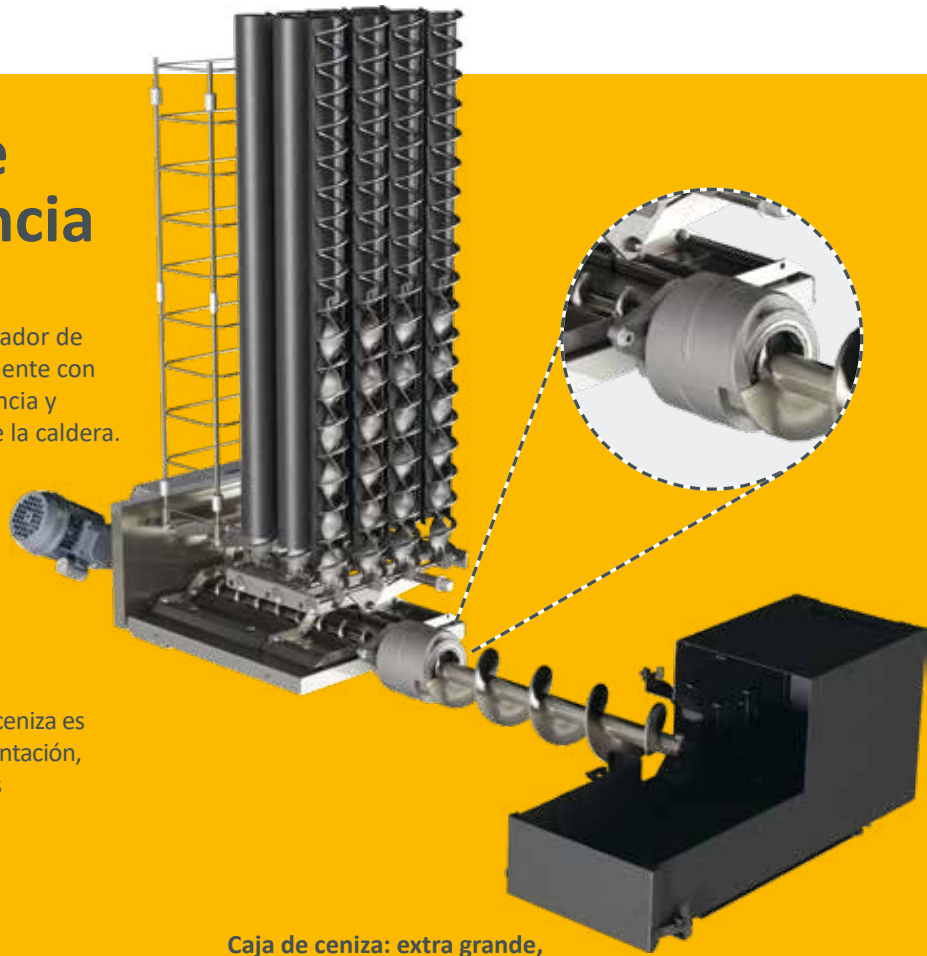
Debido a que el tornillo de eliminación de ceniza es incluso más grande que el tornillo de alimentación, los cuerpos extraños como piedras o clavos no son un problema.

Además el tornillo se puede extraer fácilmente hacia el frente.

Limpieza del intercambiador de calor: gran eficiencia todo el tiempo. Un mecanismo especial con sistema de golpeo limpia los tubos del intercambiador de calor ya hace que el hollín acumulado caiga hacia abajo con movimientos rápidos. El separador de partículas integrado opcional también utiliza este mecanismo para su limpieza. ¡Esto es limpio y eficiente! La ceniza que cae al fondo de la caldera es recogida por un pequeño suelo móvil y llevada extraída por un tornillo sin fin situado en el centro.

Caja de ceniza: extra grande,

pero fácil de vaciar. La ceniza se transporta automáticamente a la caja de cenizas situada fuera de la caldera. El tornillo de eliminación de ceniza comprime la ceniza y prolonga los intervalos entre vaciados de la caja de ceniza comparando con otros sistemas. La caja de ceniza se transporta fácilmente con una carretilla. Una placa de guía asegura un transporte limpio, aunque a veces sea irregular. La tapa frontal con cierre robusto se puede quitar completamente para un fácil vaciado. De esta forma para el vaciado la caja encaja casi en cualquier contenedor o cubo de basura.



Sistemas de eliminación de ceniza externos

Para lograr unos intervalos de vaciado de ceniza más largos, ETA dispone de extensiones de eliminación de ceniza a contenedores externos. ¡La extensión se puede situar tanto a la izquierda o a la derecha, delante o

junto a la caldera! Este sistema no solamente ofrece una gran flexibilidad en el diseño, también logra ocupar poco espacio gracias al sistema de tornillos especiales sin alma.

Contenedores de ceniza de 240 l o 320 l de capacidad

240 litros

El contenedor de acero galvanizado en caliente dispone de ruedas para su fácil transporte, cumple los requerimientos de la EN 840, y es adecuado para el transporte por una compañía de gestión de residuos.



240 litros

320 litros

La tapa situada en el fondo del contenedor permite un vaciado cómodo.

El contenedor se puede transportar mediante una pala cargadora o una carretilla elevadora.

La tapa del fondo se desbloquea cuando el contenedor está sobre las ruedas o está asegurado mediante un sistema adecuado. Después de desbloquear la tapa el contenedor se puede levantar lentamente para que la tapa se abra con suavidad y así minimizar la formación de polvo.



320 litros

Del depósito a la caldera

¿Como debería diseñar mi depósito? ¿Como asegurar un transporte estable de combustible entre el depósito y la caldera? Con los sistemas de ETA hay gran variedad de posibilidades.

Un agitador para todos los casos

El agitador de ETA se adapta a todas las variantes constructivas. Lo ideal es que haya una diferencia

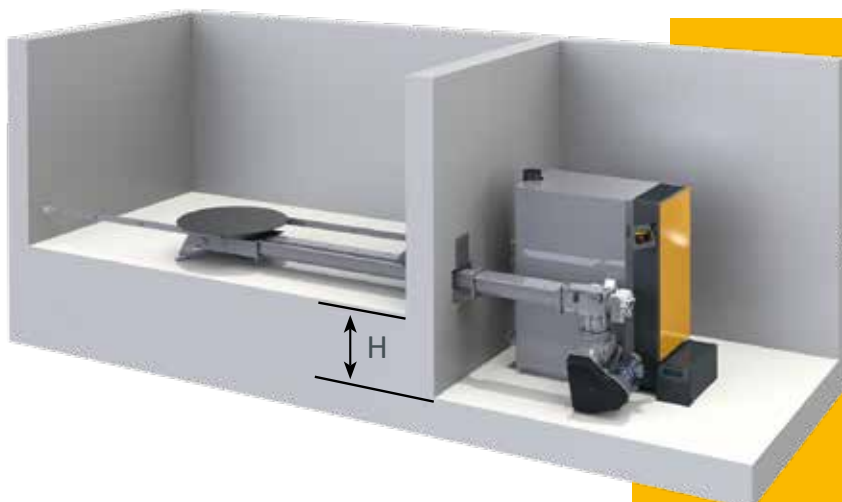
de altura entre el depósito y el suelo del cuarto de caldera para que el agitador se pueda instalar de forma horizontal. Pero con ETA también es posible un transporte inclinado entre el depósito y la caldera. Las patas bajo el agitador de fondo se pueden ajustar. De esta forma se puede regular la inclinación del sistema de transporte con exactitud.



Consejo de ETA: Calculo aproximado del requerimiento de astilla

35 kW x 2 para astilla de alta calidad = 70 m³/año
35 kW x 3 para astilla de calidad media = 105 m³/año

Para un transporte horizontal debe haber una diferencia de altura de 690 mm entre el depósito y el cuarto de caldera.



ETA-Info: Consejo de diseño para un depósito de astilla.

- Los agitadores de fondo están diseñados para una altura máxima de carga de 5 metros.
- El tornillo de transporte entre la salida del depósito y la caldera puede tener una longitud máxima de 6 metros (L).



¿Con o sin rampas de suelo? Sin rampas de suelo la construcción del agitador de fondo es más económica. Así se asegura un funcionamiento silencioso. De todas formas una pequeña parte del depósito no se podrá vaciar automáticamente. Hay que rellenar esta parte en el primer llenado con astilla muy seca. Si decide instalar unas rampas de suelo, quedará menos astilla no utilizada en el depósito.



Del depósito a la caldera

Una buena caldera de astilla no necesita mantenimiento, el transporte de combustible funciona de forma totalmente automática. El sistema de transporte de ETA asegura un funcionamiento suave y sin atascos incluso con astilla grande.

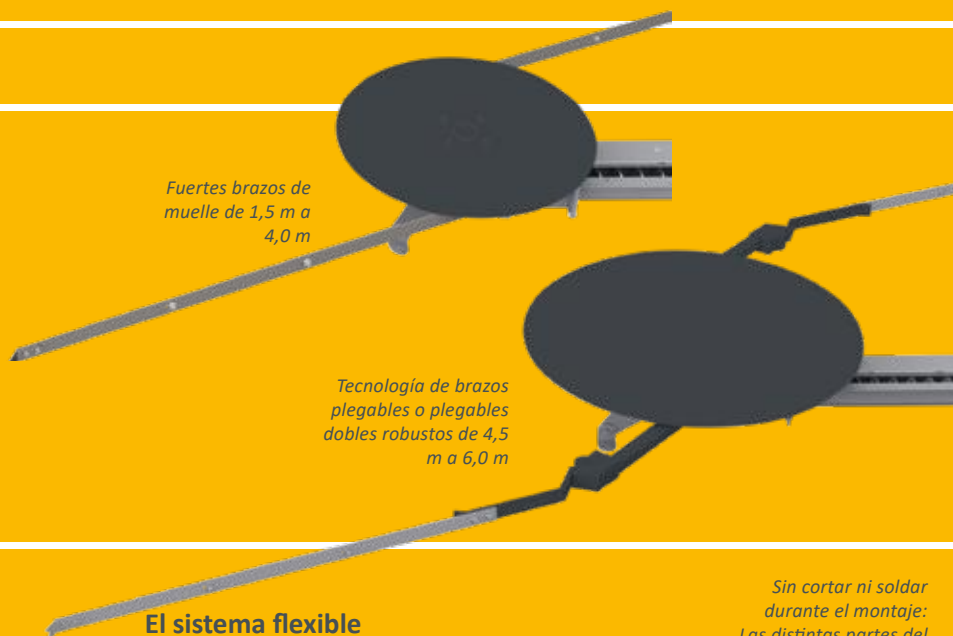
La transmisión desbloqueante asegura que si el motor cambia de dirección para liberar un atasco en el tornillo de transporte, el agitado no gire hacia atrás.



Fácil incluso con trozos grandes

Con la ETA eHack se puede utilizar incluso astilla grande (P31S/G50). El sistema de transporte de ETA puede transportar sin problemas trozos con una longitud de hasta 15 cm. Para que el transporte del depósito a la caldera sea suave los tornillos de transporte tienen un diseño progresivo especial. Para que no haya atascos - especialmente en el punto donde se pasa del canal abierto dentro del depósito al canal cerrado del exterior - el paso entre las alas del tornillo sin fin se amplía en ese punto. Así el material se suelta y el transporte es más suave y con menor consumo eléctrico.

Sin paradas, ni cuando se atasca Si a pesar de todo hay un atasco del material, gracias a la supervisión del consumo de los motores el control hace girar los tornillos en la dirección contraria, para que el material se suelte y el sistema pueda seguir funcionando sin paradas. Para que los brazos de muelle no se dañen, el agitador no gira hacia atrás. Para ello está la transmisión desbloqueante: si el tornillo gira hacia atrás, el agitador se suelta automáticamente del motor.



Fuertes brazos de muelle de 1,5 m a 4,0 m

Tecnología de brazos plegables o plegables dobles robustos de 4,5 m a 6,0 m

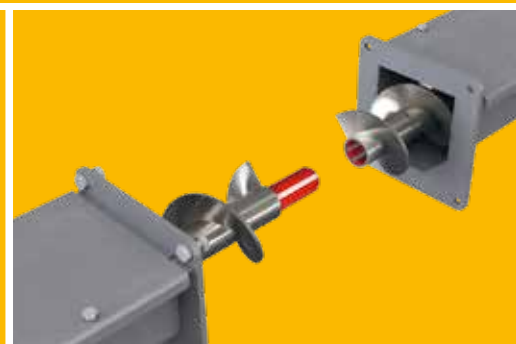
Siempre la cantidad óptima de combustible

Los agitadores de fondo con fuertes brazos de muelle están disponibles en diámetros de 1,5 a 4 metros, en pasos de medio metro. Para depósitos de 4 a 6 metros ETA utiliza la tecnología de brazos plegables, para lograr un refuerzo extra del agitador.

El sistema flexible

Para el tornillo de extensión se puede lograr cualquier medida hasta un máximo de seis metros con las piezas estándar - y en intervalos de 125 mm. No hace falta cortar o soldar las piezas, simplemente conectarlas entre ellas.

Sin cortar ni soldar durante el montaje: Las distintas partes del sistema de transporte sencillamente se ensamblan unas con otras.





El camino al calor

Del depósito de combustible a través del sistema de transporte a la cámara de combustión: ¡Todos los elementos de gran calidad y flexibles a la disposición del espacio deben trabajar en conjunto perfectamente!

- 1 **Agitador de fondo:** Dependiendo del tamaño del depósito hay disponibles agitadores de fondo con un diámetro entre 1,5 m y 4 m, con brazos de muelle o entre 4,5 m y 6,0 m con brazos plegables.
- 2 **Transmisión desbloqueante:** Si por causa de un atasco en el transporte de combustible el tornillo gira hacia atrás, la junta desacopla el agitador del tornillo y protege los brazos de muelle.
- 3 **Canal abierto:** Gracias al canal de gran sección el tornillo progresivo y la geometría especial del canal se transporta el combustible silenciosamente, sin desgaste y con poco consumo eléctrico incluso con astilla grande.
- 4 **Sistema modular flexible:** El transporte de combustible se puede disponer de forma flexible para adaptarse a la disposición de cada instalación. El montaje es fácil y rápido, no hay que cortar ni soldar los distintos componentes, y los tornillos se empalman mediante los ejes estriados.
- 5 **Motores con engranajes helicoidales:** Accionan todo el sistema de transporte, incluido el agitador. Gracias a la monitorización activa del consumo eléctrico, el control detecta cuándo el transporte hace demasiado esfuerzo, por ejemplo cuando hay algún atasco en el sistema. En ese caso cambia la dirección de giro del tornillo hasta tres veces para liberar el atasco.
- 6 **Junta de rótula en el módulo de caída:** Asegura una conexión flexible entre el sistema de transporte y la caldera. La inclinación y el ángulo se pueden ajustar de forma flexible para adaptarse a cada situación. Una junta integrada asegura un funcionamiento limpio sin que salga el polvo.
- 7 **Rotoválvula de una cámara patentada:** Evita el retorno de llama de forma fiable, proporcionando la mayor seguridad. Con 18 cm de diámetro tiene una gran cámara, que gracias al sensor de posición sólo se llena cuando está parada. Por ello funciona de forma muy eficiente y con bajo consumo eléctrico. Funciona con el mismo motor del tornillo de alimentación. Una cuchilla templada y una contracuchilla cortan los trozos de combustible demasiado largos de forma eficiente. Así nada se atasca.
- 8 **Tornillo de alimentación ascendente:** Gracias a su gran diámetro transporta incluso la astilla grande sin resistencia a la cámara de combustión.
- 9 **Control Touch con microprocesadores:** Con unos pocos toques del dedo se accede a todo un menú intuitivo. Si su caldera está conectada a internet se le avisará por correo electrónico por ejemplo cuando hay que vaciar la caja de ceniza. Además puede utilizar la plataforma de comunicaciones gratuita meinETA con red de asociados y actualizaciones de software desde el puerto USB.



10 Ventilador de humo: Silencioso como un susurro, este ventilador mantiene una presión negativa en la caldera. Además regula la cantidad de aire y garantiza la seguridad en el cuarto de caldera. Al contrario que en otros sistemas no es necesario un ventilador de tiro forzado adicional. ¡Esto ahorra energía!

11 Limpieza del intercambiador de calor: El intercambiador de calor se limpia automáticamente mediante los turbuladores. Esto garantiza que se mantenga la mayor eficiencia.

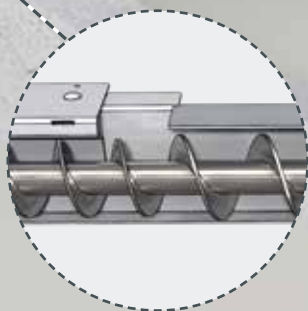
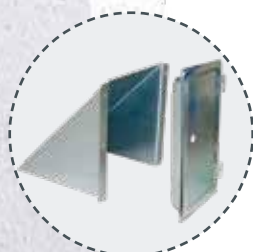
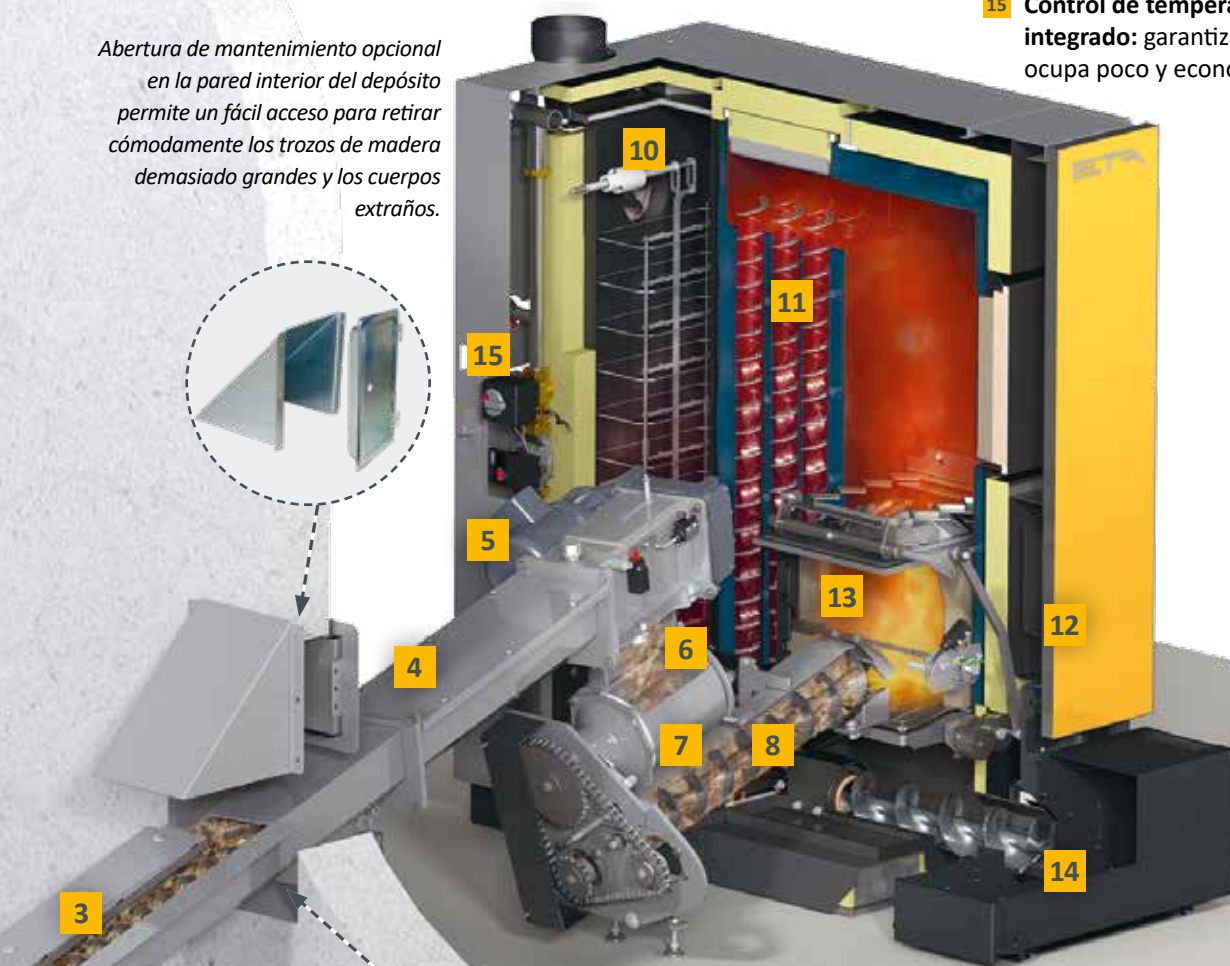
12 Válvulas de aire primario y secundario: Ambas válvulas se regulan mediante la sonda lambda, para lograr la cantidad de aire ideal en la cámara de combustión para una combustión perfecta en todo momento.

13 Cámara de combustión caliente: Para eliminar completamente la ceniza de la cámara de combustión, la parrilla segmentada gira automáticamente 360°, para que la ceniza caiga hacia abajo. De esta forma el funcionamiento no se interrumpe por cuerpos extraños en la ceniza, como piedras o clavos.

14 Eliminación de ceniza totalmente automática a una caja de ceniza exterior: Mediante el tornillo de ceniza se transporta la ceniza del intercambiador de calor, la cámara de combustión y el separador de partículas opcional y se comprime en la caja de ceniza. Esto garantiza largos intervalos de eliminación de ceniza y confort.



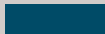
15 Control de temperatura de retorno integrado: garantiza un montaje rápido, que ocupa poco y económico.

Abertura de mantenimiento opcional en la pared interior del depósito permite un fácil acceso para retirar cómodamente los trozos de madera demasiado grandes y los cuerpos extraños.



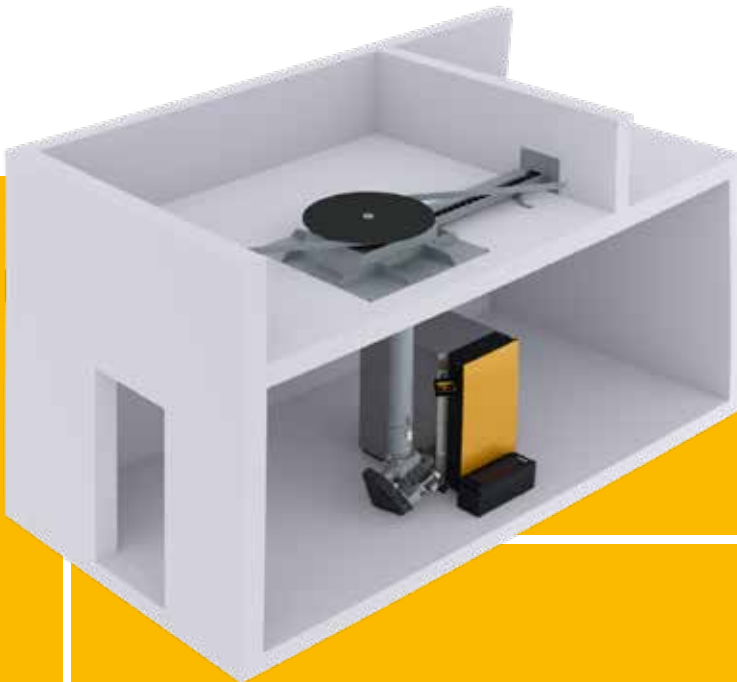
Tornillo progresivo: Gracias al cambio de paso y diámetro el material se transporta de forma silenciosa, sin desgastes y con poco consumo eléctrico.

A través de la caldera:

-  Combustible
-  Humo
-  Agua de calefacción

Soluciones especiales para cada caso

Gracias al sistema modular se puede encontrar el transporte perfecto para cada situación con una buena relación precio-rendimiento.



Agitador con salida central

Un agitador con salida central permite transportar el combustible de un depósito que esté directamente sobre la sala de caldera.

Tornillo intermedio

Puede utilizar un tornillo de transporte intermedio para salvar diferencias de altura, cambios de dirección y distancias de hasta 6 m. Este no se debe instalar con ángulo mayor que 30°. También se utilizan tornillos intermedios para conectar la instalación a un sistema de transporte existente.

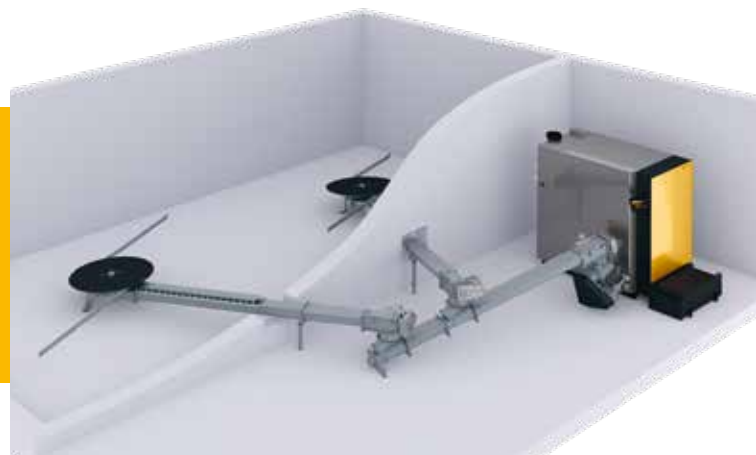


Agitador con doble tornillo

Dos calderas con un agitador. El agitador tiene su propio motor que está controlado por una o ambas calderas. Este sistema ofrece la ventaja de un vaciado uniforme del depósito independientemente del tiempo de trabajo de cada caldera.

Transporte doble

El transporte desde depósitos rectangulares se puede realizar mediante dos agitadores y un tornillo intermedio.



La solución para calentar con pellet

Si hay poco espacio para un depósito de astillas, los pellets son la solución ideal, ya que la densidad de energía de los pellets es unas cuatro veces mayor que la de las astillas. Por tanto sólo necesita una cuarta parte de espacio de almacenaje para la misma capacidad de energía.

Consejos de diseño para depósitos de pellet con agitador

- Los pellets son mucho más pesados que la astilla. Por ello sólo se puede cargar hasta 2 metros de pellet sobre el agitador.
- Para que los pellets no se rompan, sólo se pueden utilizar agitadores de brazos de muelle de hasta 4 metros de diámetro, y no puede tener una inclinación mayor que 12°.
- El tornillo abierto del depósito se debe equipar con una chapa de cobertura para pellet.
- El tornillo de transporte entre la salida del depósito y la caldera puede tener una longitud máxima de 1,5 metros.



Un juego de números

Una instalación con 45 kW de potencia instalada consume aproximadamente 15 toneladas de pellet al año, lo que ocupa un espacio de 23 m³. Para un llenado al año, incluyendo reservas, haría falta un volumen de depósito de sólo 30 m³.

Resulta un tamaño de depósito de:

4 x 4 m con agitador (altura de llenado máx. 2 m)
2 x 5 m con tornillo (con 4,5 m de altura de llenado)

En los casos en los que se decida utilizar la caldera sólo con pellet...

... Se debería optar por utilizar el tornillo de transporte especial para pellet desarrollado por ETA para el transporte de combustible. Gracias al tornillo de transporte de ETA se puede cargar más altura de combustible en el depósito.

Consejos de diseño para un depósito de pellet con tornillo de transporte:

- El tornillo abierto dentro del depósito puede tener una longitud máxima de seis metros, y la longitud total de la suma de los tornillos abiertos y cerrados puede ser de un máximo de ocho metros.
- Si el edificio y los muros lo pueden soportar encima del tornillo de transporte se puede cargar hasta seis metros de altura.



Llenado de depósito: Fácil, seguro, limpio

Especialmente cuando se va a utilizar astilla como combustible hay que pensar en cómo se va a llenar el depósito, porque con ello se puede ahorrar dinero y evitar problemas durante muchos años.



*Tope de protección,
para no dañar el
agitador de fondo*

Llenado al mismo nivel

Este sistema de almacenamiento es el más común en instalaciones agrícolas y comerciales. Es un modo económico y fácil de almacenar la astilla. Si se dispone de máquinas como una pala cargadora o un empujador, es todavía más fácil de llenar. El trabajo y el tiempo para llenar el depósito se reducen al mínimo. Con máquinas de transporte voluminoso como palas o dumpers el material se carga directamente sobre el sistema de transporte. Los sistemas de

transporte de ETA permiten grandes alturas de carga. Con una pala cargadora o un cargador telescópico simplemente se deja caer la astilla.

Consejo de ETA: Tope de protección

Evita que al cargar la máquina pueda subirse hasta encima del agitador.

Volquete a un depósito bajo nivel de acceso

Para que se pueda llenar el depósito correctamente incluso con astilla que forma pendientes pronunciadas la abertura de llenado debe ser grande. La dimensión ideal es la que coge todo el diámetro del depósito con una anchura de 2 metros. Con este sistema el depósito puede tener un diámetro de hasta 6 metros. Para evitar que se forme una bóveda, el diámetro del agitador no debe ser menor que el diámetro del depósito. Si se va a construir un depósito nuevo, se puede utilizar el sistema que se utiliza tradicionalmente para los silos de estiércol o de hierba. Es un sistema económico.





Tornillo de llenado de depósito o bocas de llenado para silos bajo la superficie

Esta solución es perfecta cuando se quiere utilizar un local existente o cuando la instalación de astilla está dentro de la casa. El tornillo de llenado del depósito se puede instalar de forma flexible paralelo al eje del local o en pendiente, y se puede ajustar con exactitud hasta un ángulo de 45°. Aquí se pueden utilizar agitadores de

fondo de hasta 6 metros de diámetro. Cuando la altura del local sea menor al diámetro del agitador se recomienda instalar dos tornillos, para que el depósito se pueda llenar de forma óptima.

Si las condiciones del edificio no permiten una tolva de descarga o si el acceso es complicado para el transporte de astilla se puede utilizar un sistema de descarga neumática a través de bocas de llenado de astilla. Las bocas de llenado son también la mejor solución cuando sólo se va a utilizar pellet.

ETA-Extra: La seguridad es lo primero

Todos los canales de llenado abiertos disponen de una rejilla de seguridad. Esta no sólo protege ante una caída al tornillo, sino que gracias al motor vibrador permite que la astilla caiga de forma controlada encima del tornillo evitando atascos.

Tornillo vertical y lanzador de astillas para depósitos altos

Esta solución es para astillas grandes con poco contenido de finos, pero no sirve para pellets. Se utiliza para depósitos de gran altura, por ejemplo cuando el cuarto de caldera está en un local alto o cuando hay poca superficie disponible en planta. Con el tornillo de transporte vertical se puede elevar la astilla hasta a 8 metros de altura. Para que el lanzador pueda distribuir la astilla de forma uniforme en todo el depósito, la astilla debe tener poco contenido de finos.



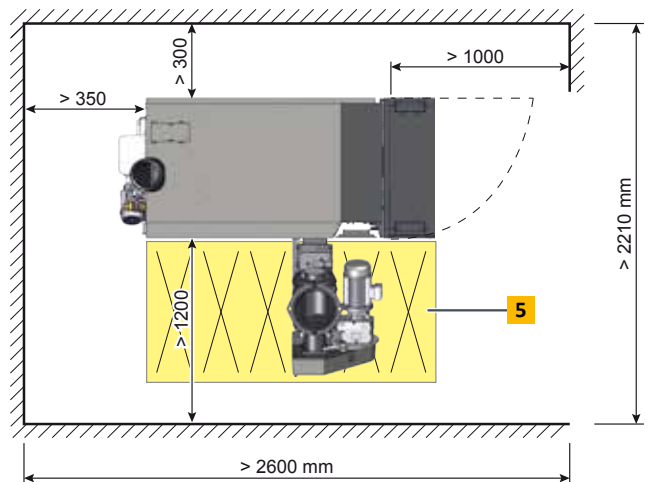
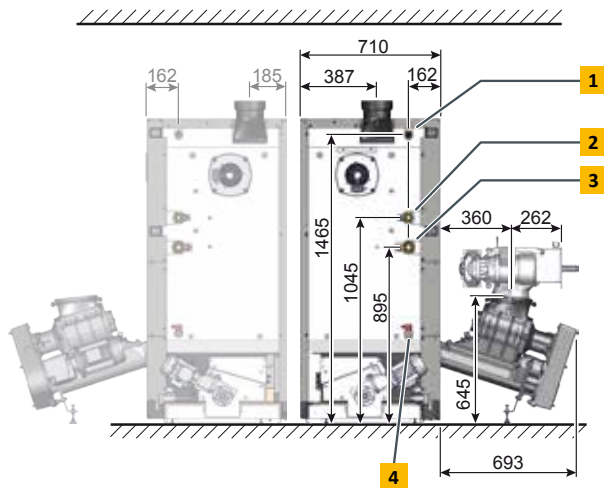
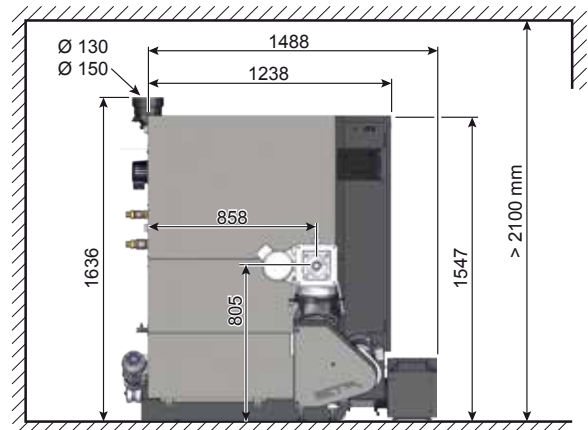
Tornillo vertical con tornillo de llenado

Igual que con el sistema de llenado con lanzador de astillas, con este sistema también se puede llegar a una altura de 8 m. Entonces el material es transportado dentro del depósito con otro tornillo. Este sistema aprovecha muy bien el espacio bajo cubiertas inclinadas.

La ETA **eHACK** 20 a 50 kW

- 1** Conexión para válvula de seguridad, manómetro y purgador, R1/2" hembra
- 2** Ida, R5/4"
- 3** Retorno, R5/4"
- 4** Conexión de llenado y vaciado
- 5** Zona a dejar libre para mantenimiento

La caldera se puede suministrar con el alimentador tanto a la izquierda como a la derecha.





Caldera de astilla eHACK		20	25	32	45	50
Rango de potencias nominales astillas M25 BD 150 (W25-S160)	kW	5,9-19,9	7,6-25,4	7,6-32,0	7,6 - 45,0	14,9-49,9
Rango de potencias nominales pellets	kW	-	7,5-25,4	7,5-32,0	7,5-45,0	14,9-49,9
Clase de eficiencia energética**		A ⁺	A ⁺	A ⁺	A ⁺	A ⁺
Eficiencia con astillas a carga parcial / nominal*	%	91,2 / 94,0	92,9 / 94,6	92,9 / 94,6	92,9 / 94,7	93,3 / 94,7
Eficiencia con pellet a carga parcial / nominal*	%	-	93,4 / 94,6	93,4 / 94,3	93,4 / 93,7	93,4 / 93,6
Dimensiones de transporte A x F x H	mm	710 x 1.430 x 1.610				
Peso con / sin módulo de alimentación	kg	830 / 712				
Contenido de agua	Litros	153				
Caudal libre de la bomba (con ΔT=20°C) para funcionamiento con buffer	mWs / m ³ /h	5,5 / 0,86	5,2 / 1,08	4,1 / 1,38	2,8 / 1,92	2,0 / 2,13
Volumen de la caja de ceniza	Litros	52				
Tiro de chimenea necesario	Pa	>5 a partir de 15 Pa es necesario un limitador de tiro				
Consumo eléctrico con astillas a carga parcial / nominal (= valores con separador de partículas integrado)	W	52 / 74 (72 / 94)	56 / 83 (76 / 103)	56 / 94 (76 / 114)	56 / 121 (76 / 141)	57 / 124 (87 / 154)
Consumo eléctrico con pellet a carga parcial / nominal (= valores con separador de partículas integrado)	W	- (-)	44 / 64 (64 / 84)	44 / 71 (64 / 91)	44 / 84 (64 / 104)	46 / 92 (76 / 122)
Consumo eléctrico en modo preparada (sin fuego)	W	12				
Presión de trabajo máxima	bar	3				
Rango de ajuste de temperaturas	°C	70 – 85				
Temperatura de trabajo máxima	°C	95				
Temperatura mínima de retorno	°C	60				
Clase de caldera		5 según EN303-5:2012				
Combustibles adecuados		Astillas ISO17225-4, P16S-P31S (G30-G50), máximo 35% contenido de agua [M]; Pellets ISO17225-2-A1, ENplus-A1				
Conexión eléctrica		400 V AC / 50 Hz / 16 A / 3P + N + PE				

*Resultados obtenidos en pruebas

**Etiqueta energética para paquetes (Caldera + Control)

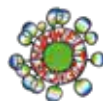
¡Puede haber cambios técnicos y errores!



Cumple las normas de la UE



Sello de calidad Wood Energy Suiza

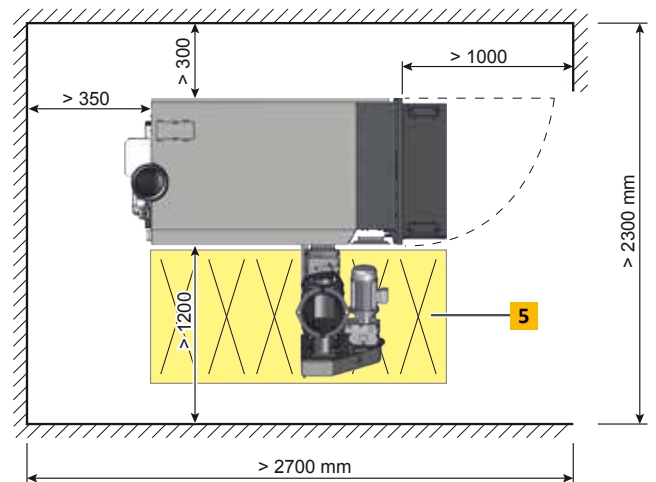
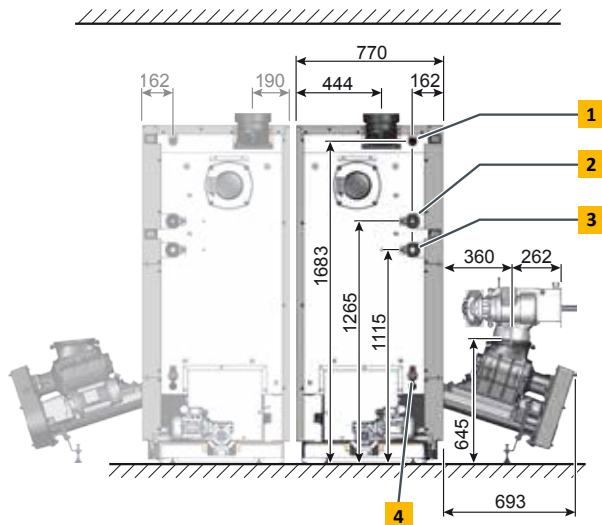
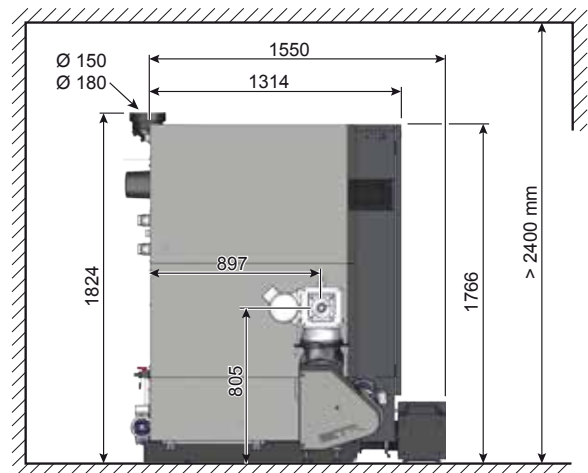


Etiqueta ecológica austriaca

La ETA **eHACK** 60 a 80 kW

- 1** Conexión para válvula de seguridad, manómetro y purgador, R3/4" hembra
- 2** Ida, R6/4"
- 3** Retorno, R6/4"
- 4** Conexión de llenado y vaciado
- 5** Zona a dejar libre para mantenimiento

La caldera se puede suministrar con el alimentador tanto a la izquierda como a la derecha.





Caldera de Astillas eHACK		60	70	80
Rango de potencias nominales astillas, M25 BD 150 (W25-S160)	kW	17,9-59,9	20,9-69,9	23,2-79,9
Rango de potencias nominales pellets	kW	17,9-59,9	20,9-69,9	23,2-85
Clase de eficiencia energética**		A ⁺⁺	A ⁺⁺	-
Eficiencia con astillas a carga parcial / nominal*	%	94,7 / 94,7	95,3 / 94,6	95,7 / 94,6
Eficiencia con pellet a carga parcial / nominal*	%	93,3 / 93,3	93,3 / 93,1	93,3 / 93,1
Dimensiones de transporte A x F x H	mm	770 x 1.455 x 1.826		
Peso con / sin módulo de alimentación	kg	1.110 / 992		
Contenido de agua	Litros	203		
Caudal libre de la bomba (con ΔT=20 K) para funcionamiento con buffer	mWs / m ³ /h	4,5 / 2,6	3,7 / 3	2,5 / 3,4
Volumen de la caja de ceniza	Litros	52		
Tiro de chimenea necesario a carga parcial / nominal	Pa	> 5 a partir de 15 Pa es necesario un limitador de tiro		
Consumo eléctrico con astillas a carga parcial / nominal (= valores con separador de partículas integrado)	W	63 / 145 (93 / 175)		
Consumo eléctrico con pellets a carga parcial / nominal (= valores con separador de partículas integrado)	W	59 / 140 (89 / 170)		
Consumo eléctrico en modo preparada (sin fuego)	W	15		
Presión de trabajo máxima	bar	3		
Rango de ajuste de temperaturas	°C	70 – 85		
Temperatura de trabajo máxima	°C	95		
Temperatura mínima de retorno	°C	60		
Kesselklasse		5 según EN 303-5:2012		
Clase de caldera		Astillas ISO17225-4, P16S-P31S (G30-G50), máximo 35% contenido de agua [M]; Pellets ISO17225-2-A1, ENplus-A1		
Combustibles adecuados		400 V AC / 50 Hz / 13 A / 3P + N + PE		

*Resultados obtenidos en pruebas

**Etiqueta energética para paquetes (Caldera + Control)

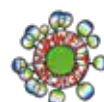
¡Puede haber cambios técnicos y errores!



Cumple las normas de la UE



Sello de calidad Wood Energy Suiza

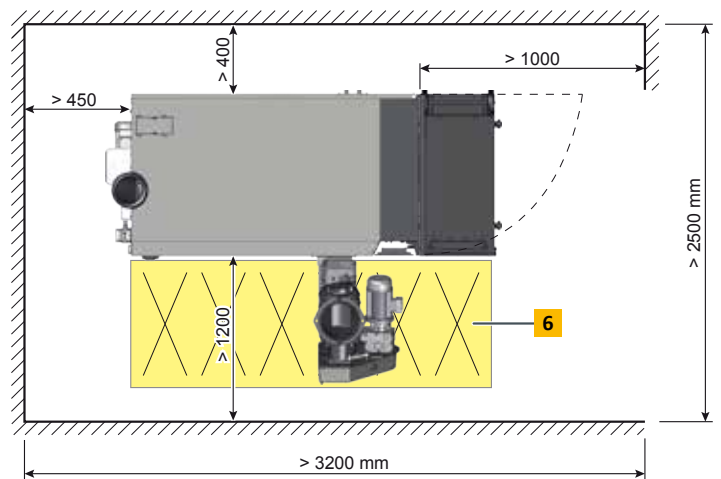
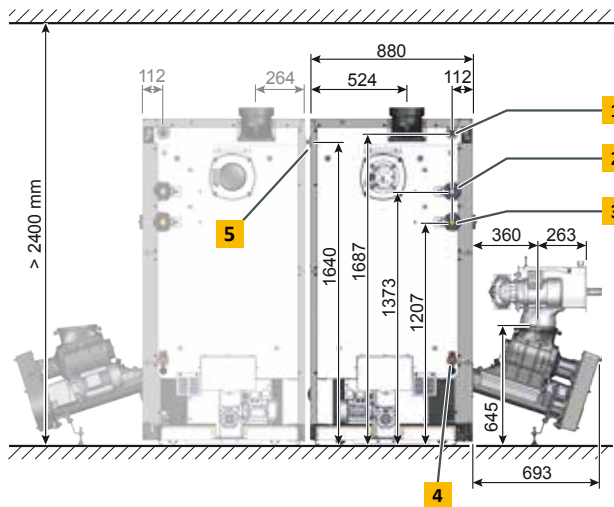
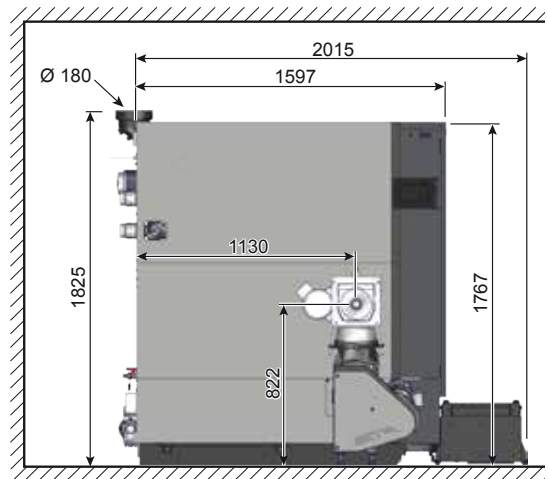


Etiqueta ecológica austriaca

La ETA **eHACK** 100 a 130 kW

- 1** Conexión para válvula de seguridad, manómetro y purgador, R1"
- 2** Ida, R2"
- 3** Retorno, R2"
- 4** Conexión de llenado y vaciado
- 5** Intercambiador de calor de seguridad R1/2"
- 6** Zona a dejar libre para mantenimiento

La caldera se puede suministrar con el alimentador tanto a la izquierda como a la derecha.





Caldera de astilla eHACK		100	110	120	130
Rango de potencias nominales astillas M25 BD 150 (W25-S160)	kW	29,9 - 99,9	32,9 - 109,9	35,9 - 119,9	38,9 - 129,9
Rango de potencias nominales pellets	kW	29,9 - 99,9	32,9 - 109,9	35,9 - 119,9	38,9 - 129,9
Eficiencia con astillas a carga parcial / nominal*	%	95,1 / 93,8	94,8 / 93,4	94,6 / 93,0	94,3 / 92,6
Eficiencia con pellet a carga parcial / nominal*	%	92,8 / 93,0	92,4 / 93,0	92,0 / 92,9	91,6 / 92,9
Dimensiones de transporte A x F x H	mm	922 x 1.764 x 1.825			
Peso con / sin módulo de alimentación	kg	1.447 / 1.329			
Contenido de agua	Litros	272			
Caudal libre de la bomba (con $\Delta T=20^{\circ}C$) para funcionamiento con buffer	mWs / m ³ /h	4,5 / 4,3	3,8 / 4,7	3,1 / 5,1	2,5 / 5,5
Volumen de la caja de ceniza	Litros	94			
Tiro de chimenea necesario	Pa	>5 siempre es necesario un limitador de tiro (≤ 15 Pa)			
Consumo eléctrico con astillas a carga parcial / nominal (= valores con separador de partículas integrado)	W	53 / 176 (152 / 263)			
Consumo eléctrico con astillas a carga parcial / nominal (= valores con separador de partículas integrado)	W	49 / 124 (148 / 211)			
Consumo eléctrico en modo preparada (sin fuego)	W	13			
Presión de trabajo máxima	bar	3			
Rango de ajuste de temperaturas	°C	70 – 90			
Temperatura de trabajo máxima	°C	95			
Temperatura mínima de retorno	°C	60			
Clase de caldera		5 según EN303-5:2012			
Combustibles adecuados		Astillas ISO17225-4, P16S-P31S (G30-G50), máximo 35%contenido de agua [M]; Pellets ISO17225-2-A1, ENplus-A1			
Conexión eléctrica		400 V AC / 50 Hz / 16 A / 3P + N + PE			

*Resultados obtenidos en pruebas

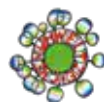
¡Puede haber cambios técnicos y errores!



Cumple las normas de la UE



Sello de calidad Wood Energy Suiza

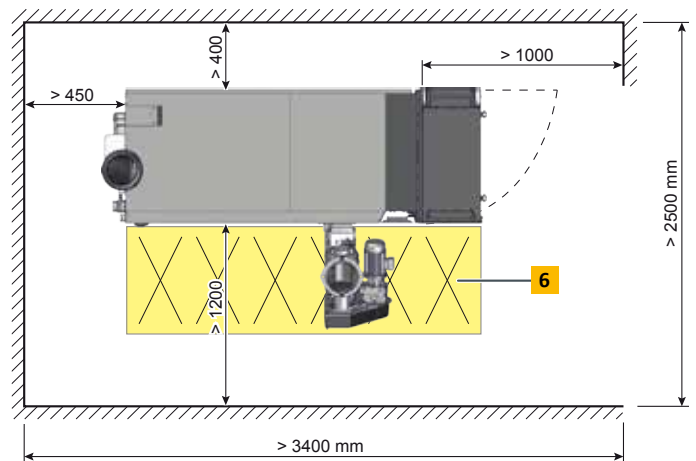
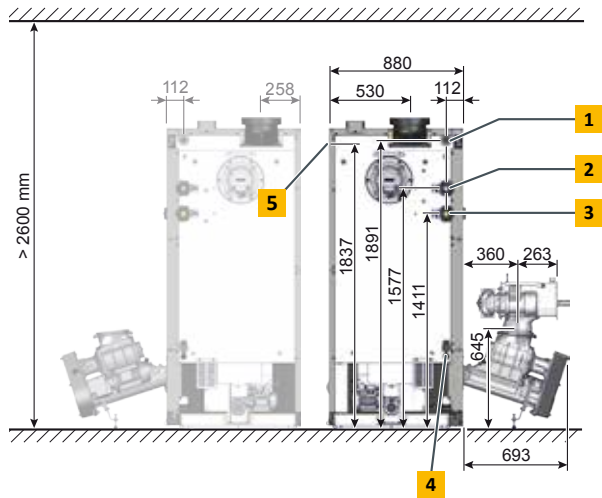
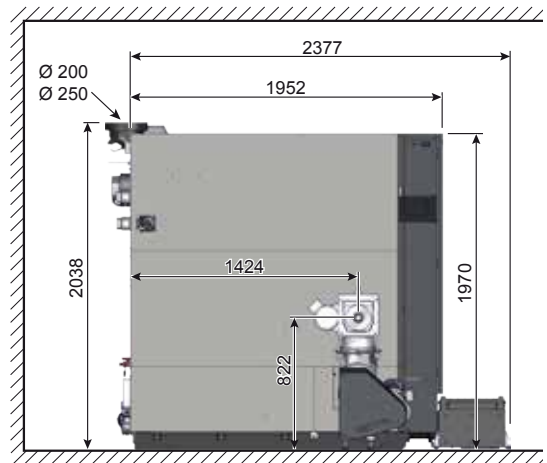


Etiqueta ecológica austriaca

La ETA eHACK 140 a 170 kW

- 1** Conexión para válvula de seguridad, manómetro y purgador, R1"
- 2** Ida, R2"
- 3** Retorno, R2"
- 4** Conexión de llenado y vaciado
- 5** Intercambiador de calor de seguridad R1/2"
- 6** Zona a dejar libre para mantenimiento

Der Kessel kann wahlweise mit Materialeinschub auf der linken oder rechten Seite geliefert werden.





Caldera de astilla eHACK		140	150	160	170
Rango de potencias nominales astillas M25 BD 150 (W25-S160)	kW	41,9 - 139,9	44,9 - 149,9	47,9 - 159,9	50,9 - 169,9
Rango de potencias nominales pellets	kW	41,9 - 139,9	44,9 - 149,9	47,9 - 159,9	50,9 - 169,9
Eficiencia con astillas a carga parcial / nominal*	%	95,1 / 93,5	95,3 / 93,8	95,6 / 94,1	95,9 / 94,4
Eficiencia con pellet a carga parcial / nominal*	%	92,8 / 93,4	93,1 / 93,6	93,5 / 93,9	93,9 / 94,1
Dimensiones de transporte A x F x H	mm	905 x 2.073 x 1.970			
Peso con / sin módulo de alimentación	kg	1.800 / 1.682			
Contenido de agua	Litros	347			
Caudal libre de la bomba (con $\Delta T=20^{\circ}C$) para funcionamiento con buffer	mWs / m ³ /h	4,8 / 6,0	4,2 / 6,4	3,4 / 6,8	2,7 / 7,2
Volumen de la caja de ceniza	Litros	94			
Tiro de chimenea necesario	Pa	>5 siempre es necesario un limitador de tiro (≤ 15 Pa)			
Consumo eléctrico con astillas a carga parcial / nominal (= valores con separador de partículas integrado)	W	80 / 286 (179 / 288)			
Consumo eléctrico con astillas a carga parcial / nominal (= valores con separador de partículas integrado)	W	60 / 162 (159 / 164)			
Consumo eléctrico en modo preparada (sin fuego)	W	15			
Presión de trabajo máxima	bar	3			
Rango de ajuste de temperaturas	$^{\circ}C$	70 – 90			
Temperatura de trabajo máxima	$^{\circ}C$	95			
Temperatura mínima de retorno	$^{\circ}C$	60			
Clase de caldera		5 según EN303-5:2012			
Combustibles adecuados		Astillas ISO17225-4, P16S-P31S (G30-G50), máximo 35% contenido de agua [M]; Pellets ISO17225-2-A1, ENplus-A1			
Conexión eléctrica		400 V AC / 50 Hz / 16 A / 3P + N + PE			

*Resultados obtenidos en pruebas

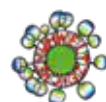
¡Puede haber cambios técnicos y errores!



Cumple las normas de la UE



Sello de calidad Wood Energy Suiza

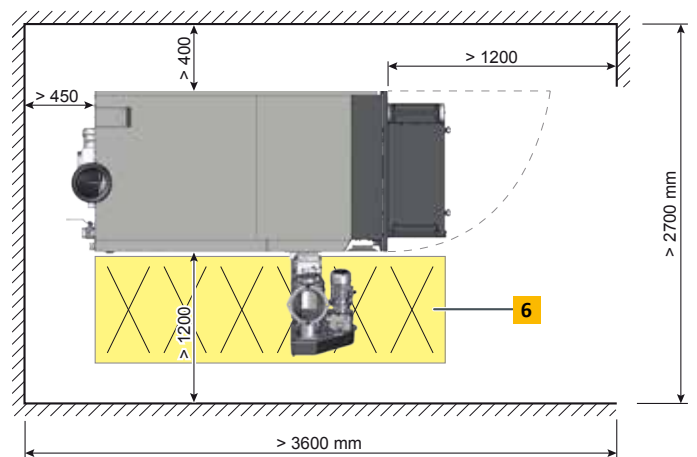
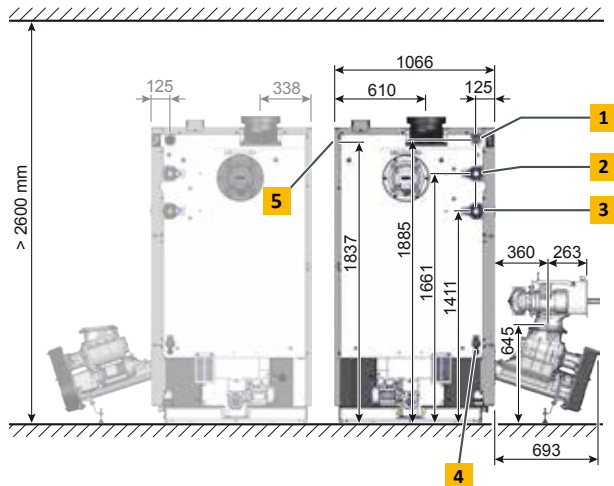
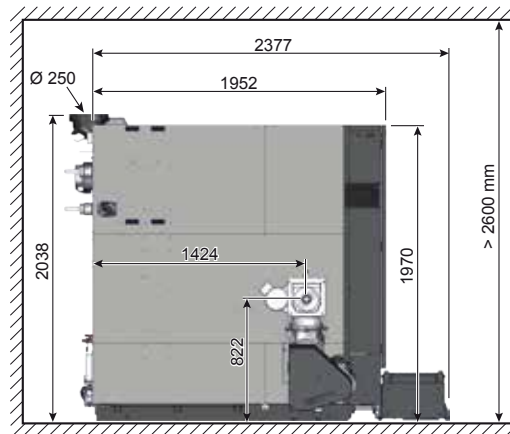


Etiqueta ecológica austriaca

La ETA **eHACK** 180 a 240 kW

- 1** Conexión para válvula de seguridad, manómetro y purgador, R5/4"
- 2** Ida, R2"
- 3** Retorno, R2"
- 4** Conexión de llenado y vaciado
- 5** Intercambiador de calor de seguridad R1/2"
- 6** Zona a dejar libre para mantenimiento

La caldera se puede suministrar con el alimentador tanto a la izquierda como a la derecha.





Caldera de astilla eHACK		180	200	220	240
Rango de potencias nominales astillas M25 BD 150 (W25-S160)	kW	53,9 - 179,9	59,9 - 199,9	65,9 - 219,9	71,4 - 238
Rango de potencias nominales pellets	kW	53,9 - 179,9	59,9 - 199,9	65,9 - 219,9	71,9 - 239,9
Eficiencia con astillas a carga parcial / nominal*	%	96,1 / 94,7	96,6 / 94,3	97,9 / 94,7	97,6 / 96,3
Eficiencia con pellet a carga parcial / nominal*	%	94,3 / 94,0	95,2 / 94,5	96,2 / 94,9	97,1 / 95,4
Dimensiones de transporte A x F x H	mm	1.076 x 2.073 x 1.970			
Peso con / sin módulo de alimentación	kg	2.100 / 1.982			
Contenido de agua	Litros	434			
Caudal libre de la bomba (con $\Delta T=20^{\circ}C$) para funcionamiento con buffer	mWs / m ³ /h	6,5 / 7,7	5,5 / 8,5	4,0 / 9,4	2,5 / 10,2
Volumen de la caja de ceniza	Litros	94			
Tiro de chimenea necesario	Pa	>5 siempre es necesario un limitador de tiro (≤ 15 Pa)			
Consumo eléctrico con astillas a carga parcial / nominal (= valores con separador de partículas integrado)	W	126 / 473 (390 / 743)			
Consumo eléctrico con astillas a carga parcial / nominal (= valores con separador de partículas integrado)	W	78 / 227 (358 / 487)			
Consumo eléctrico en modo preparada (sin fuego)	W	17			
Presión de trabajo máxima	bar	3			
Rango de ajuste de temperaturas	$^{\circ}C$	70 – 90			
Temperatura de trabajo máxima	$^{\circ}C$	95			
Temperatura mínima de retorno	$^{\circ}C$	60			
Clase de caldera		5 según EN303-5:2012			
Combustibles adecuados		Astillas ISO17225-4, P16S-P31S (G30-G50), máximo 35%contenido de agua [M]; Pellets ISO17225-2-A1, ENplus-A1			
Conexión eléctrica		400 V AC / 50 Hz / 16 A / 3P + N + PE			

*Resultados obtenidos en pruebas

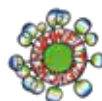
¡Puede haber cambios técnicos y errores!



Cumple las normas de la UE

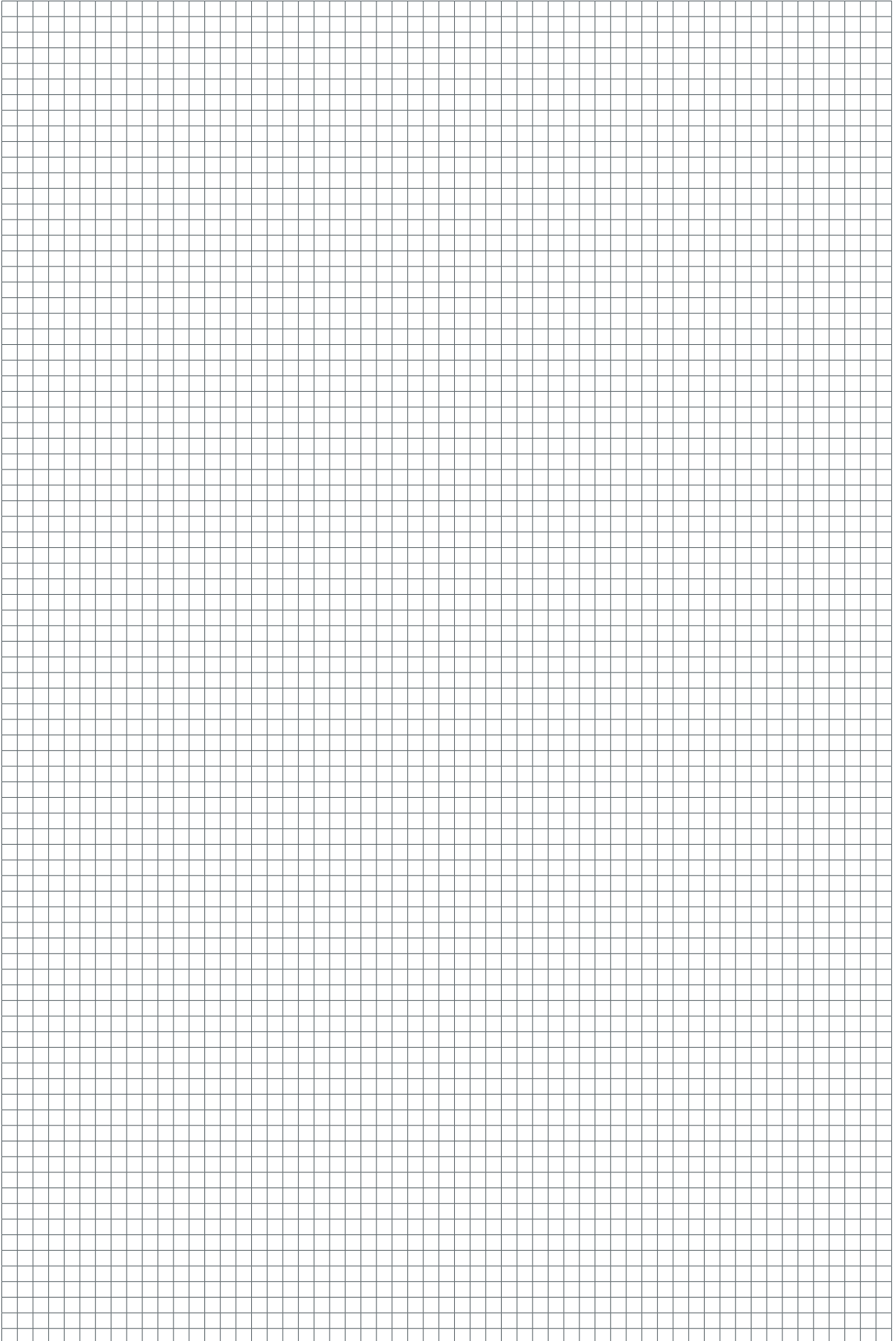


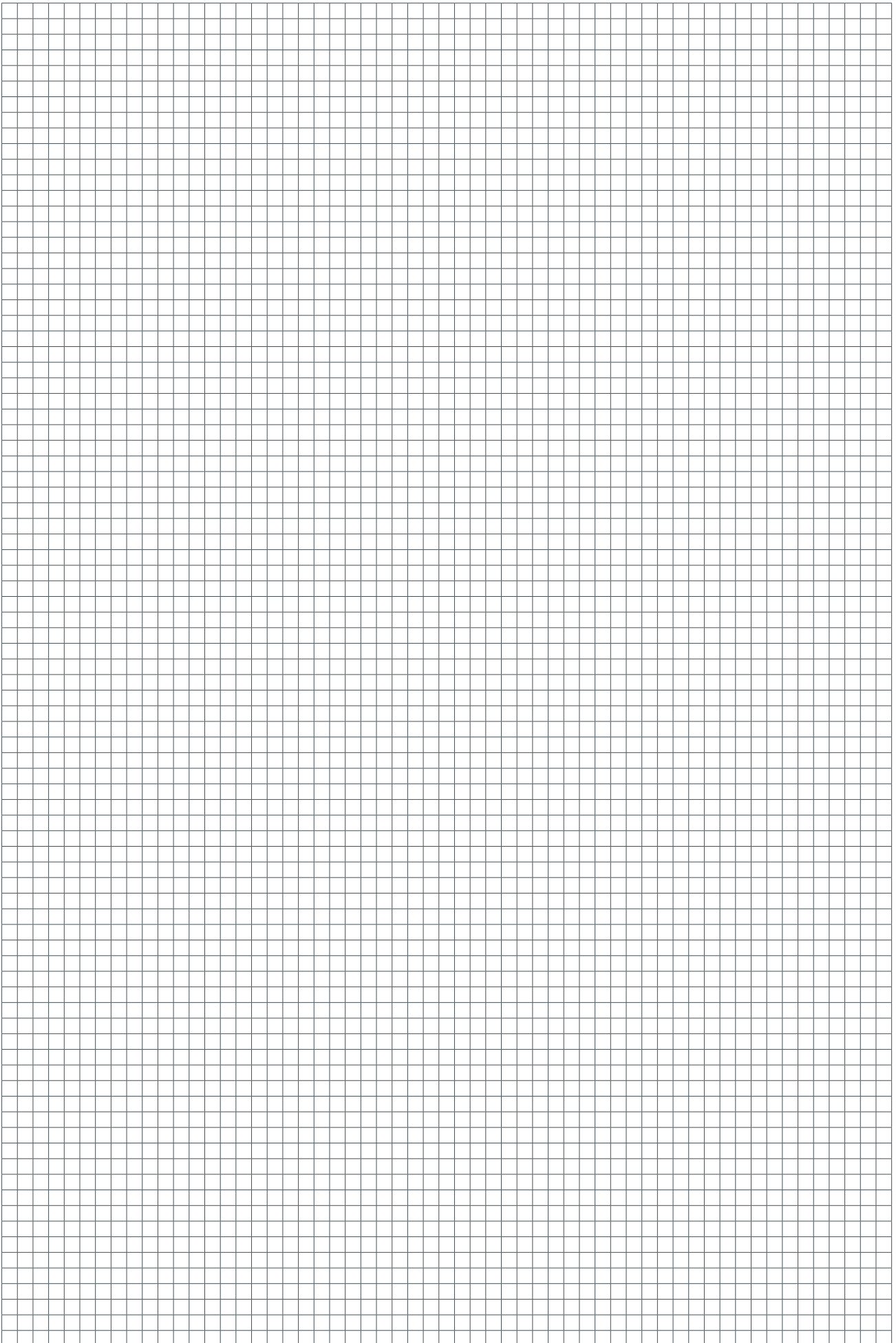
Sello de calidad Wood Energy Suiza



Etiqueta ecológica austriaca

NOTAS







Caldera de pellet ETA

ETA PU PelletsUnit	7 - 15 kW
Caldera de pellet ETA ePE	7 - 56 kW
ETA PC PelletsCompact	20 - 105 kW
Caldera de pellet ETA ePE-K	100 - 240 kW



Tecnología de condensación ETA

Caldera de pellet ETA ePE BW	8 - 62 kW
ETA BW Intercambiador de calor de condensación PU	7 - 15 kW
ETA BW Intercambiador de calor de condensación PC	20 - 105 kW



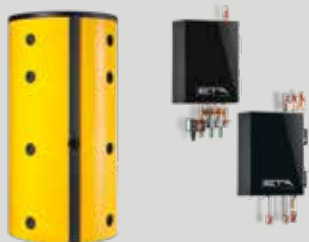
Caldera de gasificación de leña ETA SH y Quemador de pellet ETA TWIN

ETA eSH Caldera de Gasificación de Leña	16 - 20 kW
ETA eSH Caldera de Gasificación de Leña con quemador de pellet ETA eTWIN	16 kW
ETA SH Caldera de Gasificación de Leña	20 - 60 kW
ETA SH-P Caldera de Gasificación de Leña con quemador de pellet ETA TWIN	20 - 50 kW



Caldera de Astilla ETA

Caldera de Astilla ETA eHACK	20 - 240 kW
Caldera de Astilla ETA HACK VR	250 - 500 kW



Acumulador buffer ETA

Acumulador buffer ETA	500 l
Buffer de Estratificación ETA SP	600 - 5.000 l
Buffer de Estratificación ETA SPS	600 - 1.100 l

Módulos Hidráulicos ETA

Módulo de agua caliente sanitaria ETA
Módulo de carga solar ETA
Módulo de separación de sistema ETA
Módulo de circuitos mezclados ETA
Módulo/Estación de transferencia ETA

Su especialista en calefacción



ETA Heiztechnik GmbH
 Gewerbepark 1
 A-4716 Hofkirchen an der Trattnach
 Tel.: +43 7734 2288
 Fax: +43 7734 2288-22
 info@eta.co.at
 www.eta.co.at

Puede haber cambios técnicos y errores

Para poder poner a disposición del cliente nuestro proceso de desarrollo continuo, nos reservamos el derecho a realizar cambios para mejoras técnicas, incluso sin previo aviso. No nos responsabilizamos de errores de impresión o de cambios realizados después de la impresión del documento. Los elementos adicionales de instalación descritos en este manual sólo están disponibles de manera opcional. Si hay contradicciones sobre algún elemento en distintos documentos hay que referirse a nuestra lista de precios vigente. Todas las imágenes y esquemas pueden contener opciones que sólo están disponibles con un precio adicional.

Fuente de imágenes: ETA Heiztechnik GmbH, Lothar Prokop Photographie, istockphoto, Thinkstockphotos, Photocase, Shutterstock.

94701-ES, Prospekt eHACK ES, 2024-07

