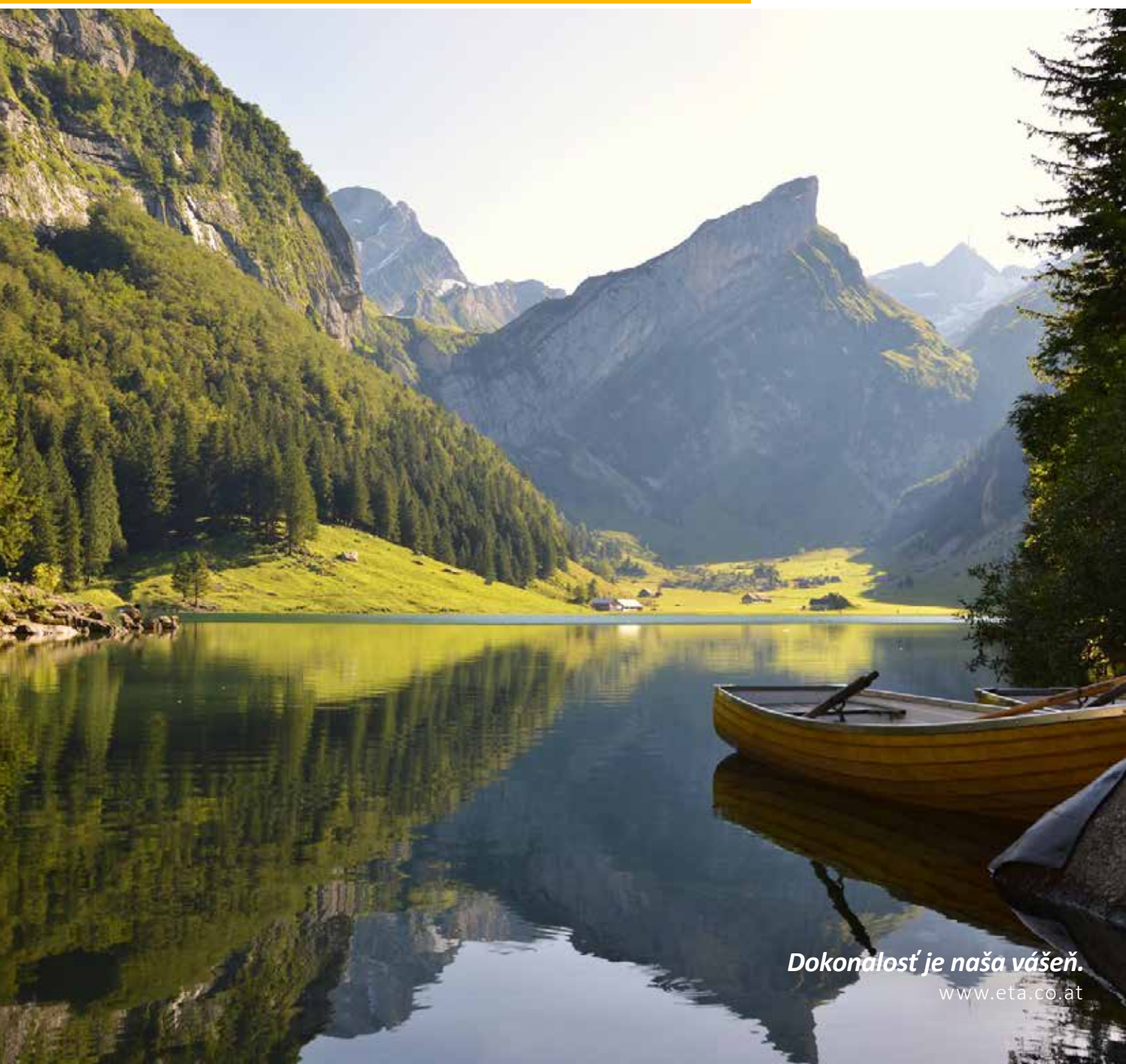
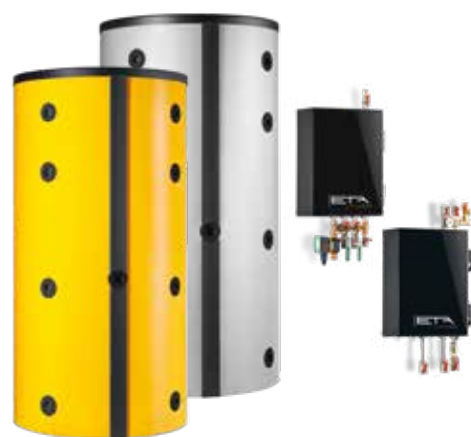


ETA akumulčná nádoba a hydraulické moduly

ETA^η
... môj vykurovací systém



Rozloženie tepla.
Energetická koncepcia z jedného zdroja



Dokonalosť je naša vášeň.
www.eta.co.at

Všetko do seba zapadá

Či už ide o malý rodinný dom alebo rozsiahlu lokálnu vykurovaciu sieť: vykurovací systém, bez ohľadu na jeho veľkosť, je vždy taký dobrý, aká dobrá je súhra jednotlivých komponentov. Preto má ETA vo svojom sortimente tie správne riešenia pre rôzne potreby: či už chcete integrovať solárny systém, prepojiť niekoľko kotlov alebo sa spoliehať na hygienickú prípravu teplej vody. Nič netreba improvizovať ani extra komplikovane plánovať. ETA štandardne spĺňa najrozmanitejšie požiadavky. Jednoducho pripojte správne moduly – hotovo. Všetko beží cez jeden ovládač, všetky komponenty do seba dokonale zapadajú. Vďaka tomu je váš systém bezpečný a šetrí čas pri montáži.

Akumulačná nádrž: srdce distribúcie tepla

Tu sa akumuluje teplo, ktoré je možné použiť kedykoľvek, keď je potrebné viac energie. Akumulačná nádrž teda vyrovnáva špičkové a nízke zaťaženie, čím zabezpečuje rovnomernejšiu a hospodárnejšiu prevádzku vykurovacieho systému a dlhšiu životnosť kotla. Dobre navrhnutá akumulácia nádrž zároveň enormne zvyšuje komfort. V prípade kotlov na kusové drevo sa v určitých prípadoch intervaly prikladania môžu predĺžiť až na niekoľko dní. Akumulačná nádrž je zároveň nevyhnutná pri hygienickej príprave pitnej vody. ETA ponúka rôzne veľkosti nádob - aj obzvlášť ekonomický model ECO.

Hydraulické moduly:

Správny systém pre každý prípad

Každý systém je iný. Doteraz sa museli s veľkými nákladmi plánovať rôzne požiadavky, ako napríklad integrácia solárnych systémov, kombinácia viacerých akumulčných nádrží alebo oddelenie vykurovacích okruhov. Pri realizácii neexistovali žiadne hotové riešenia s ovládacími prvkami, takže uvedenie do prevádzky a hlavne kabeláž bola často veľmi zložitá. ETA preto vyvinula moduly pre rôzne požiadavky, ktoré sa dajú navzájom voľne kombinovať a vždy fungujú ako dokonalý systém.

Skupina modulov ETA:

- **Modul čerstvej vody** zabezpečuje neustále hygienicky pripravenú pitnú vodu.
- **Modul vrstveného nabíjania** zabezpečuje optimálne využitie energie zo solárneho systému.
- **Modul zmiešavacieho okruhu** je plne nakáblovaný systém pre dva vykurovacie okruhy. Inštalácia je hračka.
- **Separačný systémový modul** oddeľuje vykurovacie systémy, napríklad vonkajšie kúrenie na ochranu pred mrazom, od vykurovacieho systému v dome alebo starý systém od nového.
- **Prenosový modul/Prenosová stanica** používa sa v sieťach lokálneho a diaľkového vykurovania.



Kto potrebuje akumuláčnú nádobu?

V zásade každý, pretože vyrovnávacia nádrž vylepšuje každý vykurovací systém, zvyšuje efektívnosť a znižuje prevádzkové náklady.

Ukladanie do akumuláčnej nádoby pri nepravidelnom dopyte: Oheň vždy vytvára určité minimálne množstvo energie. Proces spaľovania však nie je možné obmedzovať donekonečna. Ak je potrebné veľmi malé množstvo energie, takáto požiadavka sa dá splniť iba s akumuláčnou nádobou. Napríklad, ak je potreba vykurovania nižšia ako energia generovaná kotlom, do nádrže sa ukladá prebytočné teplo a potom sa postupne uvoľňuje. Kotel sa spúšťa menej často, nedochádza k plytvaniu energiou. Naopak, ak sú veľmi náhle potrebné veľké množstvá energie, napríklad, ak je potrebné naraz veľké množstvo teplej vody, kotel nedokáže tak rýchlo zareagovať. Ale akumuláčná nádrž áno.

Akumuláčná nádrž je preto nevyhnutná:

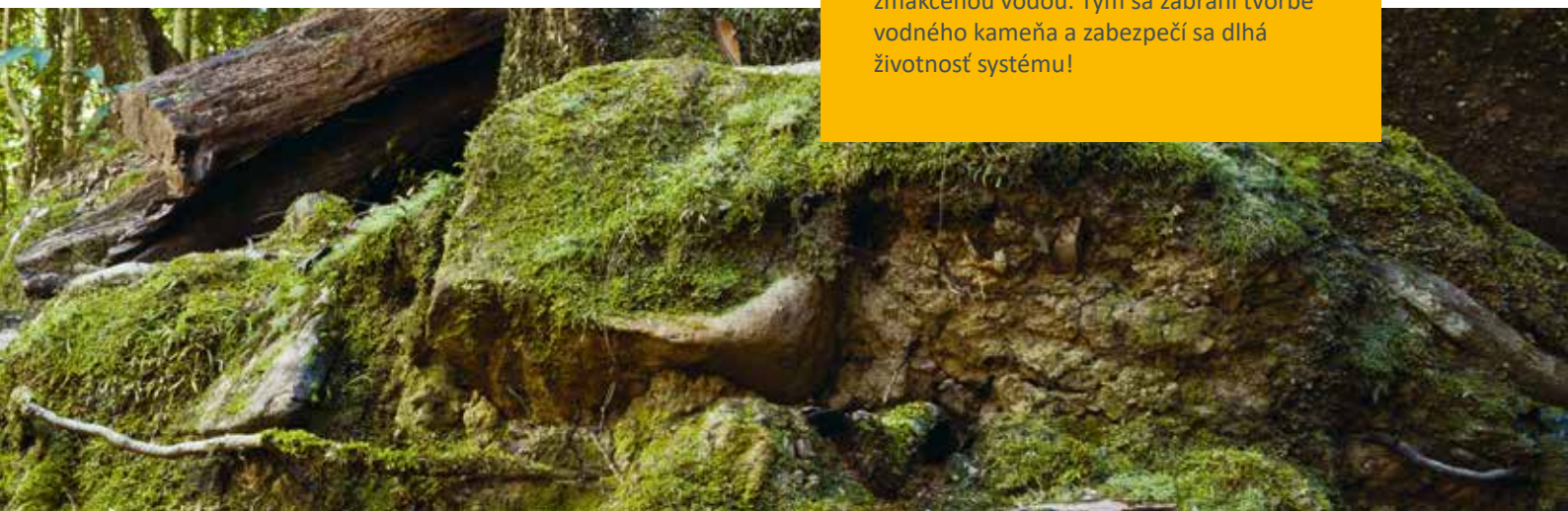
- pri veľmi nízkom dopyte po teple v prechodnom období
- v nízkoenergetických domoch
- ak sa používa zónová regulácia
- ak sú vo viac-rodinných domoch individuálne regulované bytové jednotky
- pre ohrievače s ventilátorom, ktoré potrebujú rýchlo vyhriať miestnosť
- v budovách, ktorých konštrukčná hmota takmer

neukladá teplo, napríklad v drevo-domoch, ktoré sú vykurované radiátormi

- ak je solárny systém integrovaný do vykurovacieho systému, s cieľom využiť bezplatnú slnečnú energiu
- ak je do systému pripojených viacero kotlov
- s kotlami na kusové drevo: čím lepšie funguje nádrž, tým menej často sa musí prikladať
- ak bol vykurovací systém dimenzovaný na vyšší výkon, ako je potrebné, napríklad, ak sa neskôr plánuje rozšírenie vykurovaného priestoru
- ak je v špičkách vysoký dopyt po teplej vode – napríklad v hoteloch, športových zariadeniach alebo bytových domoch
- v systémoch s pomerovo malými ohrievačmi vody vo vzťahu k spotrebe teplej vody
- v systémoch s modulom čerstvej vody na hygienickú prípravu teplej vody



ETA-Info: V záujme ochrany kotla a celého systému by mal byť systém s akumuláčnou nádržou určite naplnený zmäkčenou vodou. Tým sa zabráni tvorbe vodného kameňa a zabezpečí sa dlhá životnosť systému!



Vrstvu po vrstve správna teplota

ETA vyvinula unikátny koncept vrstveného nabíjania akumulačnej nádoby, ktorého srdcom je riadenie vrstveného nabíjania. To vie presne, kedy a do akej miery je nádrž ideálne nabitá a kedy sa teplo opäť odovzdáva spotrebiteľom. Celú prevádzku nádrže je možné regulovať a ovládať prostredníctvom dotykovej obrazovky na kotle alebo cez internetovú platformu meinETA.

Teplo stúpa, chlad klesá: Toto je fyzikálny zákon, ktorý platí aj pre vodu v nádrži. Ak by sa voda privádzala do nádrže vždy v rovnakom bode, bez ohľadu na teplotu, dochádzalo by k veľkému zmiešavaniu v nádrži. To by následne viedlo k

energetickým stratám. Namiesto toho sa voda, napríklad zo spiatocky kúrenia alebo zo solárneho systému, posieľa do zásobníka presne tam, kam sa hodí - chladnejšia voda nižšie, teplejšia voda vyššie.

Čím lepšie funguje teplotné rozvrstvenie, tým lepšie a energeticky citlivejšie nádrž funguje. Preto je dôležité pohybovať vodou pomaly. Pritekajúca voda sa tak dostáva do správnej vrstvy nádrže cez špeciálne vrstvomové platne ETA.



ETA-Tip: Malý úsporný majster. S modelom ECO vyvinula ETA vyrovnávaciu nádrž, ktorá je veľmi lacná a ideálna pre každého, kto hľadá malý systém len na vyrovnávanie záťaže. Dodáva sa s izoláciou a optimalizovaným počtom pripojení. Nádrž s kompaktnými rozmermi tak prejde cez väčšinu dverí a rýchlo sa zostaví. V ideálnom prípade sa dá doplniť o ETA modul čerstvej vody, ktorý zaisťuje neustále hygienickú teplú vodu a to priestorovo úsporným riešením.

Jímky pre snímače sú vyvedené tak, aby mohla optimálne fungovať regulácia. Ponorné jímky sa nemusia inštalovať samostatne, sú už integrované. Senzory je tak možné, v prípade potreby, premiestniť bez toho, aby sa musela vypúšťať voda.

- 

V závislosti od požadovanej teploty je vykurovacía voda na prípravu teplej vody odoberaná vždy z toho správneho miesta.
- 

Prívod je napájaný kotlom teplotou od 70 do 80 °C
- 

Radiátory sú napájané vodou s teplotou od 45 do 65 °C
- 

Zo solárneho vykurovacieho systému je privádzaná teplá voda s teplotou od 45 do 100 °C, ak svieti slnko silno
- 

Spiatočka zo zásobníka teplej vody je od 35 do 50 °C
- 

Spiatočka z radiátorov je od 35 do 45 °C
- 

Zo solárneho vykurovacieho systému je privádzaná teplá voda s teplotou od 30 do 45 °C, ak svieti slnko slabo
- 

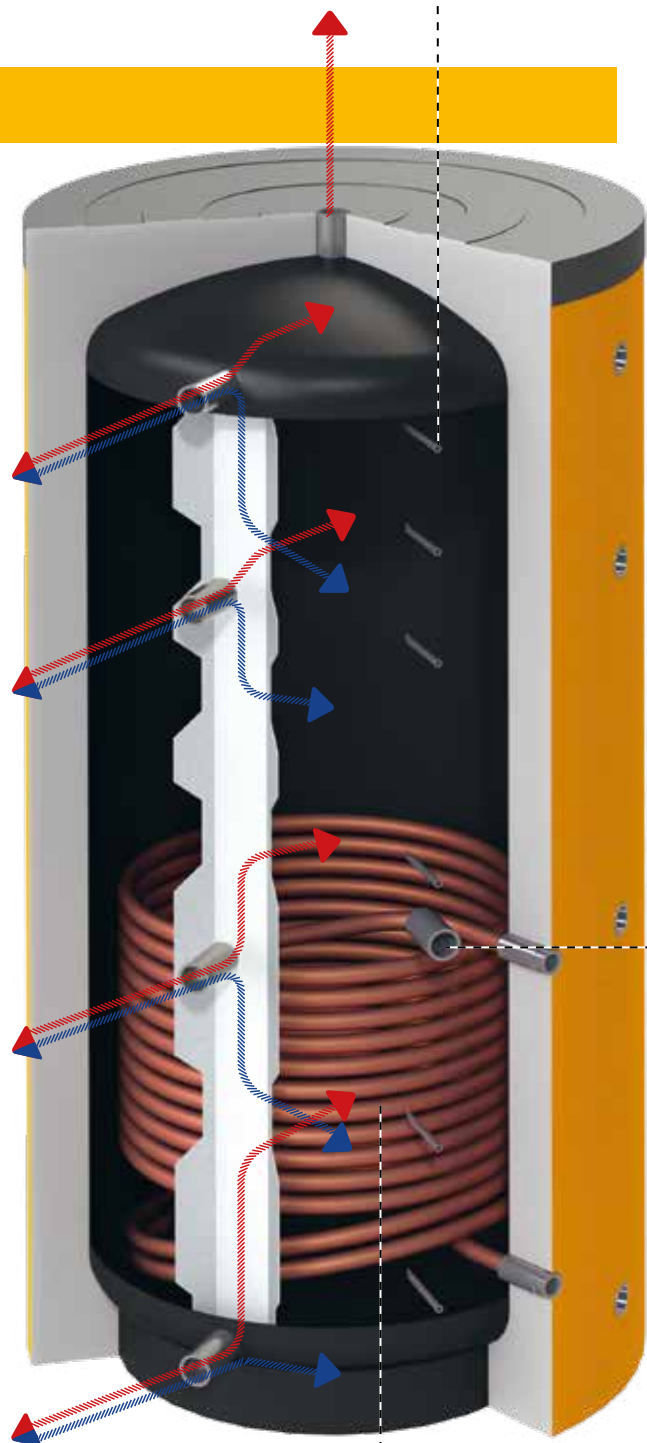
Podlahové kúrenie je napájané vodou s teplotou od 30 do 35 °C
- 

Teplota spiatočky do kotla je od 25 do 35 °C
- 

Teplota spiatočky z modulu čerstvej vody je od 25 do 35 °C
- 

Teplota spiatočky do solárneho systému je od 22 do 70 °C
- 

Teplota spiatočky z podlahového kúrenia je od 22 do 27 °C



Voliteľne je k dispozícii samostatný solárny výmenník.

Jedno pripojenie má možnosť naskrutkovania, napríklad elektrickej vykurovacej špirály.

Čím väčšia tým lepšia

V zásade platí: akumulčná nádrž nemôže byť nikdy príliš veľká. Väčší objem akumulčnej nádrže znamená vždy menej štartov kotla a tým dlhšiu životnosť systému a nižšie náklady na energiu s vyšším komfortom. Bohužiaľ, nie každá kotoľňa má neobmedzený priestor. Preto sa tu dozviete, aká veľká by mala byť vaša nádrž, aspoň na to, aby vykurovací systém fungoval efektívne. V prípade kotlov na kusové drevo tento výpočet závisí od toho, koľko sa do kotla zmestí paliva, teda od plniaceho

priestoru. V prípade kotlov s automatickým plnením, t.j. kotlov na pelety alebo drevnú štiepku, je minimálny objem nádrže dimenzovaný na pol hodiny plného zaťaženia kotla. Okrem toho, objem nádrže potrebný pre automatické aj manuálne plnené kotly závisí od rozpätia. Ide o rozdiel medzi teplotou výstupu kotla a teplotou spiatocky spotrebiča. Pri vysokom rozpätí je potrebné ohrievať a presúvať menšie množstvo vody. To šetrí energiu – a akumulčná nádobka môže byť v takom prípade o niečo menšia.

Príklady výpočtu kotla na drevo

Ak je teplota kotla a tým aj vrchné nabíjanie zásobníka 80 °C, vyplývajú z toho nasledujúce minimálne požiadavky na nádrž v závislosti od objemu plniacej komory a rozpätia:

Teplota spiatocky	30 °C	40 °C	50 °C	60 °C
Rozpätie	50 °C	40 °C	30 °C	20 °C
Minimálny odporúčaný objem nádrže pre ETA SH 20-30 s plniacim priestorom pre 150 l paliva	1.200 l	1.500 l	2.000 l	3.000 l
Minimálny odporúčaný objem nádrže pre ETA SH 40-60 s plniacim priestorom pre 223 l paliva	1.800 l	2.200 l	3.000 l	4.000 l

Pozor:
V Nemecku je pre ručne plnené kotly zákonom vyžadovaný minimálny objem zásobníka 55 litrov na kilowatt výkonu kotla.

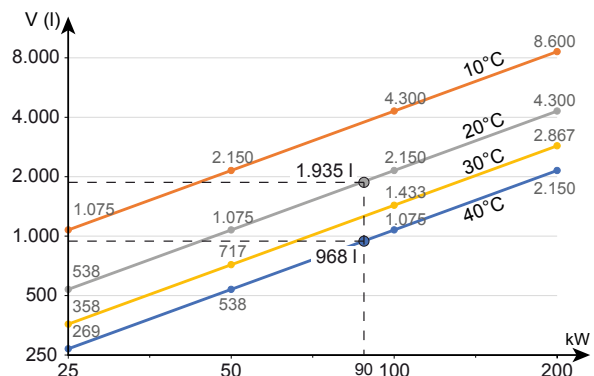
ETA-Tip: Na prevádzku v prechodnom období, na prípravu teplej vody v lete a na dodržanie čo najdlhších intervalov dopĺňania sa odporúčajú väčšie nádrže, najmä pri kvalitnom palivovom dreve ako je buk.

Pre tento účel sa uplatňuje jednoduché pravidlo:

Plniaci priestor kotla x 10 = minimálny požadovaný objem nádrže.
Plniaci priestor kotla x 15 = Optimálny objem akumulčnej nádrže pre najlepšie využitie energie a ideálny komfort.

Príklady výpočtu kotla na štiepku a kotla na pelety. Ak je teplota kotla a tým aj vrchné nabíjanie zásobníka 70 °C, vyplývajú z toho, pre kotol s výkonom 90 kW, nasledujúce minimálne požiadavky na nádrž v závislosti od rozpätia:

Teplota spiatocky	30 °C (napr.: podlahové kúrenie)	50 °C (napr.: radiátorové kúrenie)
Rozpätie	40 °C	20 °C
Minimálny odporúčaný objem nádrže, ktorý zvládne pol-hodinu plného zaťaženia kotla.	968 l	1.935 l



Pozor: Na splnenie požiadavok je v Nemecku pri automaticky plnených kotloch potrebných minimálne 30 litrov objemu nádrže na kilowatt výkonu kotla!

Veľký akumulčný objem napriek nízkym miestnostiam

Chceli by ste využiť veľký akumulčný objem na maximalizáciu efektivity a pohodlia vášho systému, ale výška stropu vašej technickej miestnosti vám robí škrt cez rozpočet? Žiadny problém: Ak výška miestnosti nedostačuje na veľkú nádrž, môžete jednoducho pripojiť niekoľko menších ETA nádrží paralelne alebo sériovo. Ideálne však je, ak sú rovnako veľké. Problémom však nie je ani pripojenie

nádrží rôznych veľkostí. Dajú sa dokonca prekonať aj prekážky, ako sú dvere medzi nádržami.

Pozor: Pri plánovaní akumulčnej nádrže je potrebné vziať do úvahy nielen výšku miestnosti, ale aj veľkosť dverí, pretože nádrž najskôr musíte dostať do miestnosti!



Takto sa dajú jednoducho a bez veľkého úsilia spojiť dve nádrže rovnakej veľkosti: pomocou ETA súpravy na pripojenie akumulčnej nádrže.



ETA má svoje vlastné plánovacie dokumenty pre systémy, v ktorých sú spojené viac ako dve nádrže alebo nádrže rôznych veľkostí, alebo, ak sú medzi nádržami prekážky.



Neodul-plus: Plášť pre zásobník

Čím lepšie je zásobník izolovaný, o to menej stráca teplo. ETA dodáva nielen vhodný izolačný plášť ale taktiež izoluje aj spoje!

Presne sedí. Izolačné materiály a ich usporiadanie zaisťujú najlepšie izolačné vlastnosti. Je opatrený klinovitými zárezmi, ktoré zaisťujú, že sa izolácia môže všade optimálne prispôsobiť nádrži.

Čistý a bezpečný. Izolácia je uzavretá v hladkom polystyréne, ktorý sa ľahko čistí. Plastová lišta zaisťuje jednoduché vedenie káblov od snímačov teploty do káblovodu na strope kotolne. To zároveň zabraňuje ich neúmyselnému vytiahnutiu. snímača.

Jednoduchá inštalácia. Montáž môže vykonať jedná osoba. Zabezpečuje to špeciálne lepidlo, ktoré zaisťuje optimálnu príľnavosť už po 30 sekundách. Ako jednoducho prebieha montáž si môžete pozrieť vo videu na stránke www.eta.co.at

Prehľad výhod:

- jednoduchá montáž jednou osobou
- nízke tepelné straty (Lambda hodnota od 0,032 W/mK)
 - ▶ Izolácia triedy C:
 - Hrúbka izolácie plášťa: 100 mm
 - Vrchná izolácia: 100 mm
 - Spodný presah izolácie: 50 mm
 - ▶ Izolácia triedy B:
 - Hrúbka izolácie plášťa: 120 mm
 - Vrchná izolácia: 150 mm
 - Spodný presah izolácie: 50 mm
- izolácia sa optimálne prispôbiť
- optimalizovaná izolácia na spojoch
- Izolačné kryty pre nepoužívané prípojky
- Žltý lesklý polystyrénový plášť pre jednoduché čistenie
- Háčiková uzatvárací lišta s krytom pre prehľadné uloženie kábeláže snímačov
- nízka hmotnosť

Kvalitné temperovanie všetkých miestností

V spálni chladok, v detskej izbe útulne, v Kancelárii iba pracovné dni, v školiacej miestnosti 22°C ale len vtedy, keď sa používa... Ak si viete regulovať teplotu v rôznych miestnostiach individuálne, vytvoríte si väčší komfort pri nižších prevádzkových nákladoch. To umožňuje individuálne alebo zónové ovládanie ETA!

Je možné definovať a individuálne regulovať až 16 rôznych miestností alebo zón. Vďaka tomu je individuálna regulácia jednotlivých miestností alebo zónová regulácia ETA rovnako vhodná pre rodinné domy, ako aj pre väčšie bytové domy, verejné budovy alebo firmy. Rozdeľovanie tepla presne prispôsobené potrebám šetrí náklady na kúrenie a chráni prírodné zdroje.



Na hranie, robenie domácich úloh a čítanie musí byť v **detskej izbe** pekne teplo. Pred spaním potom môže miestnosť trochu vychladnúť.

V **predsieni** zostáva príjemne chladno, takže sa nikto pri obliekaní nepoťí.



Dokonalý prehľad! Izbový snímač ETA zobrazuje izbovú teplotu a vonkajšiu teplotu a umožňuje individuálne ovládanie pre každú miestnosť.

Kopec práce alebo sladké ničnerobenie? V **domácej pracovni** sa kúri intenzívnejšie práve vtedy, keď ju využívate.

Ak je v kuchyni **spustený sporák** alebo rúra na pečenie, zníži sa jednoducho prívod tepla. Tak sa kuchári pri varení nezapotia.



Izbový snímač bez ovládacieho prvku. Pre miestnosti v ktorých stačí nastaviť teplotu cez reguláciu kotla, ponúka spoločnosť ETA aj izbový snímač bez ovládania a indikátora.

V **kúpeľni**, najmä v pracovných dňoch, by malo byť skoro ráno – a potom opäť večer – príjemne teplo.

Príjemné teplo pri hlavnom večernom filme: aj teplotu v **obývačke** je možné regulovať samostatne.



Teplotu v každej miestnosti je možné intuitívne a prehľadne samostatne regulovať.

Dotykom prsta

Obsluha je veľmi jednoduchá a rovnako intuitívna ako celé ovládanie vykurovania cez dotykový displej priamo na kotle, izbový snímač ETA s displejom v obytnej časti alebo cez internetovú platformu meinETA z akéhokoľvek PC, tabletu alebo smartfónu.

Iba s akumuláčnou nádobou

Pre zmysluplnú reguláciu jednotlivých miestností potrebujete akumuláčnú nádrž, z ktorej je možné v prípade potreby odoberať požadované množstvo tepla. Len tak bude vykurovací systém dostatočne flexibilný. Taktiež to zníži cyklovanie zapnutia/vypnutia kotla na minimum. Tým sa zabezpečí šetrná prevádzka a úspora energie.

Technické údaje

- Pre každú kontrolovanú zónu, t.j. jednu alebo viac miestností, je potrebný jeden digitálny izbový snímač ETA (s ovládaním alebo bez neho).
- Kompatibilné iba s regulačnými prístrojmi ETAtouch od dátumu výroby máj 2013 (Zbernica GM-C2)
- Maximálne 2 kontroléry ventilov na jeden regulačný prístroj ETAtouch
- Pre každý kontrolér ventilov je možné použiť max.8 spínacích výstupov
- Každý výstup na kontroléri ventilov môže mať zaťaženie maximálne 20W.
- Celkový výkon všetkých servopohonov na jednom kontroléri ventilov nesmie prekročiť 100 W.
- Sú potrebné termoelektrické servopohony s prevádzkovým napätím 230 V
- Kontroléri sú vhodné pre montážnu lištu

Vždy hygienická, vždy čerstvá

Akumulačná nádoba nielenže podporuje celý vykurovací systém tak aby dosiahol čo najvyšší komfort a prevádzkové náklady ale sa ustavične stará aj o nepretržitý prísun teplej vody. Ideálna je kombinácia s modulom čerstvej vody. Legionella nemá šancu, teplá voda je vždy čerstvo a hygienicky ohriata.

Častejšie sa sprchujte, menej často zohrievajte

Modul na čistu vodu sa stará o to, aby bola akumulácia nádoba ešte lepšie využitá. Dôvodom sú nízke teploty spiatočky pod 30 °C. 1.000 litrov v akumulácii nádobe s 80 °C spolu s kombináciou zásobníka teplej vody postačí na 18 až 24 osprchovaní. V kombinácii s modulom čerstvej vody si môžete užiť asi 30 teplých osprchovaní s rovnakým množstvom akumulovanej vody s teplotou 80 °C. To šetrí nielen energiu ba dokonca aj kotol a to znamená viac komfortu a obzvlášť pri kotli na kusové drevo! Kým automatický kotol sa nemusí tak často spúšťať, s kotlom na drevo – najmä v lete – nemusíte tak často ísť drevo narúbať, zísť do pivnice a zakurovať.

Teplá voda pre všetkých

ETA modul čerstvej vody je štedrejší vo veľkosti než u iných podobných zariadení. Modul môže tak isto ako zásobník na teplú vodu obsluhovať súčasne aj tri sprchy alebo vodovodné batérie. Takže nikto v domácnosti sa nemusí obávať nedostatku teplej vody.

Žiaden strach zo zavápnenia

Keď sa voda zohreje nad 60 °C, usadzovanie vodného kameňa sa dramaticky zvyšuje. Obzvlášť pri stojatej vode v zásobníku na teplú vodu môže vápnik



ETA-Info

Náš modul čerstvej vody funguje na princípe špeciálneho doskového výmenníka tepla (MicroPlate®) na alebo vedľa akumulácie nádoby. Teplom z nádrže bude teplá voda pripravovaná hneď ako ju budete potrebovať. Z Vašich rozvodov bude nepretržite prichádzať čerstvá hygienicky nezávadná voda.

spôsobiť nepríjemné škody. Toto sa nemôže stať pri ETA module na čerstvú vodu! Tu je zavápnenie zmenšené z dvoch dôvodov: Po prvé je vykurovací voda cez spiatočku vo výmenníku tepla držaná pod teplotou pri ktorej sa nevytvára zavápnenie a po druhé je vodný kameň, ktorý sa vytvorí, okamžite odplavený vysokým prietokom vo výmenníku tepla. Zmäčkovanie vody pre modul čerstvej vody je preto potrebné len vo výnimočných prípadoch, ale zvyčajne sa odporúča pre mnohé iné domáce spotrebiče, ako sú kávovary, práčky alebo umývačky riadu.



ETA cirkulácia teplej vody: rýchla aj na dlhé vzdialenosti.

Ak sú všetky kúpeľne, kuchyňa s drezom a ďalšie kohútiky blízko zdroja teplej vody, je to samozrejme ideálne: stačí otvoriť kohútik a hneď tečie teplá voda. Ak je ale napríklad kúpeľňa vzdialená od zdroja tepla 15 alebo 20 metrov, na teplú vodu si musíte počkať... Alebo použite cirkulačnú súpravu na teplú vodu.

Teplá voda, ako ju budete potrebovať: Bežné cirkulačné systémy teplej vody posielajú z času na čas cez potrubie trochu teplej vody, zvyčajne každú hodinu. V ETA je to iné. Tu sa cirkuluje len v prípade potreby – to samozrejme šetrí energiu!

Inteligentná funkcia autoloop: Vytvára individuálny profil využívania teplej vody pre vašu domácnosť a je schopná sa aj učiť. Spočiatku sa používajú údaje z predchádzajúceho dňa a neskôr posledných 7 alebo 14 dní, tak, aby bola teplá voda vždy k dispozícii, keď ju potrebujete. Dlhé čakanie na príchod teplej vody sa skončilo. To zvyšuje komfort a šetrí vodu a energiu.

Ak chcete, cirkuláciu je možné spustiť aj otvorením vodovodného kohútika:
V prípade potreby je samozrejme možné obehové

čerpadlo spustiť aj manuálne. Aj pri dlhých rozvodoch v krátkom čase už tečie teplá voda. Okrem toho je tiež možné individuálne nastavenie času. Ak sa napríklad denne o 7 hodine sprchujete, nastavte cirkuláciu na 6:50 h. Tak bude teplá voda čakať na Vás!*



ETA-Info
Jednoduchá montáž. ETA modul čerstvej vody je už pred-pripravený na cirkulačnú sadu. Definovaný spoj a prefabrikovaná zostava umožňujú rýchlú a plynulú montáž.

*Tieto funkcie je možné aktivovať iba ako voľiteľnú možnosť pri pripojení k dotykovému panelu ETA!

Hygienicky čerstvá z akumulačnej nádrže:

Moduly čerstvej vody ETA FWM 33 a 44

Jednoduchá a priestorovo úsporná montáž.

ETA moduly čerstvej vody zaberajú len málo miesta a je možné ich namontovať buď priamo na nádrž alebo na stenu. Montáž je veľmi jednoduchá a rýchla lebo všetky komponenty sú už vopred nakáblované a namontované. Je potrebné pripojiť len napájanie, zbernicové vedenie k ovládaniu ETAtouch a snímače akumulačnej nádoby je potrebné pripojiť na dosku s plošnými spojmi v module. Rovnako je malá aj spotreba pripojovacích potrubí.

Ak nemáte reguláciu ETA, ale napriek tomu ste nadšení z nášho modulu čerstvej vody, to tiež nie je problém. Funguje totiž aj bez dotykovej obrazovky. Jednoducho nastavíte požadovanú teplotu pomocou otočného gombíka a použijete cirkuláciu cez funkciu ETA Autoloop.

Ekonomický pri práci. Vysokoučinné čerpadlo sa aktivuje iba vtedy, keď skutočne potrebujete teplú vodu. V závislosti od požadovanej teploty sa rýchlosť udržiava na čo najnižšej úrovni. Pretože sa nevyrába teplá voda do zásoby, nedochádza s ETA modulom čerstvej vody k žiadnym tepelným stratám.

Máte agresívnu vodu a bojíte sa korózie výmenníka?

Máme pre vás špeciálnu INOX verziu nerezového výmenníka (aj pre doplnkovú montáž)! Pomocou tvrdosti vody môžete približne určiť vodivosť vašej vody, ktorá je hlavnou príčinou korózie bežného výmenníka tepla. Kritická hodnota je až od cca. 500 μS

Orientačné pravidlo: Stupne tvrdosti ($^{\circ}\text{dH}$) x 35 = približná vodivosť (μS)
do 15 $^{\circ}\text{dH}$ postačuje štandardný výmenník tepla
15 – 20 $^{\circ}\text{dH}$ môže dochádzať ku korózii medi
nad 20 $^{\circ}\text{dH}$ sa odporúča výmenník tepla INOX

Odporúčané systémy zmäčkovania redukujú vodný kameň, ale nemajú žiadny vplyv na pôvodnú vodivosť vašej vody. Vždy sa poraďte sa so svojim kurenárom!



Technické údaje

Zodpovedá DIN DVGW alebo ÖNORM B5014-3

FWM 33:

výdajnosť 33 l/min. pri 45 $^{\circ}\text{C}$ pri teplote nádrže 60 $^{\circ}\text{C}$

Tlaková strata na strane pitnej vody:

33 l/min = 580 mbar (5,8 mWs); 15 l/min = 150 mbar (1,5 mWs)

FWM 44:

výdajnosť 44 l/min. pri 45 $^{\circ}\text{C}$ pri teplote nádrže 60 $^{\circ}\text{C}$

Tlaková strata na strane pitnej vody:

44 l/min = 560 mbar (5,6 mWs); 20 l/min = 160 mbar (1,6 mWs)

Plastový kryt V=600mm, Š=400mm, H=190mm

Kaskádovateľné pre väčšie odberné kapacity

Rozsah dodávky

Modul je dodávaný ako jedna jednotka predmontovaná na montážnej doske a obsahuje:

Doskový výmenník tepla MicroPlate®.

Vykurovací strana:

- Vysokoučinné čerpadlo s reguláciou otáčok a spätným ventilom v okruhu akumulačnej nádoby
- Vysokoučinné čerpadlo s reguláciou otáčok a spätným ventilom pre primiešavanie do spiatočky (ochrana proti vodnému kameňu)
- Odvzdušňovací ventil (manuálny)
- Guľový ventil 3/4" (1" pri FWM 44) s vnútorným závitom

Vodná strana:

- Snímač objemového prietoku na zistenie aktuálneho odberového množstva
- Spätný ventil
- Definované pripojenie pre cirkulačnej sady
- Preplachovacie guľové ventily DN 15 (1/2") a Pripojovacie guľové ventily 3/4" (1" pre FWM 44) Vnútorný závit podľa DIN DVGW alebo ÖNORM B5014-3

Regulácia so zástrčkou Schuko:

Súčasťou vo vnútri modulu sú už vopred zapojené. Regulácia obsahuje 2 voľne dostupné vstupy čidiel (pre pripojenie senzorov akumulačnej nádoby) a výstup pre cirkulačnú sadu.

Voľne priložené:

- CAN bus kábel L=10 m pre pripojenie k regulácii kotla ETA

System ktorý premýšľa:

ETA cirkulačná sada

Čím ďalej sú vodovodné príruby od výrobcu tepla, o to je dôležitejšie mať cirkulačnú sadu. Zatiaľ čo tradičné systémy z času na čas pošlú do rozvodov teplú vodu, tak ETA cirkulačná sada je aktívna iba vtedy, ak je skutočná potreba teplej vody. To šetrí energiu.

Takto sa cirkulácia spúšťa:

- Pomocou inovatívneho systému Autoloop - vid' obrázok
- Krátkym otvorením vodovodného kohútika sa okamžite spustí obehové čerpadlo, aby sa potrubie prepláchno. Aj pri dlhom vedení po krátkom čase tečie z kohútika teplá voda (možné len s dotykovým panelom).

- Manuálnym zadaním času: Každý, kto sa napríklad sprchuje každý deň v rovnakom čase, si môže naprogramovať cirkuláciu na niekoľko minút vopred (možné len pomocou dotykového panela)



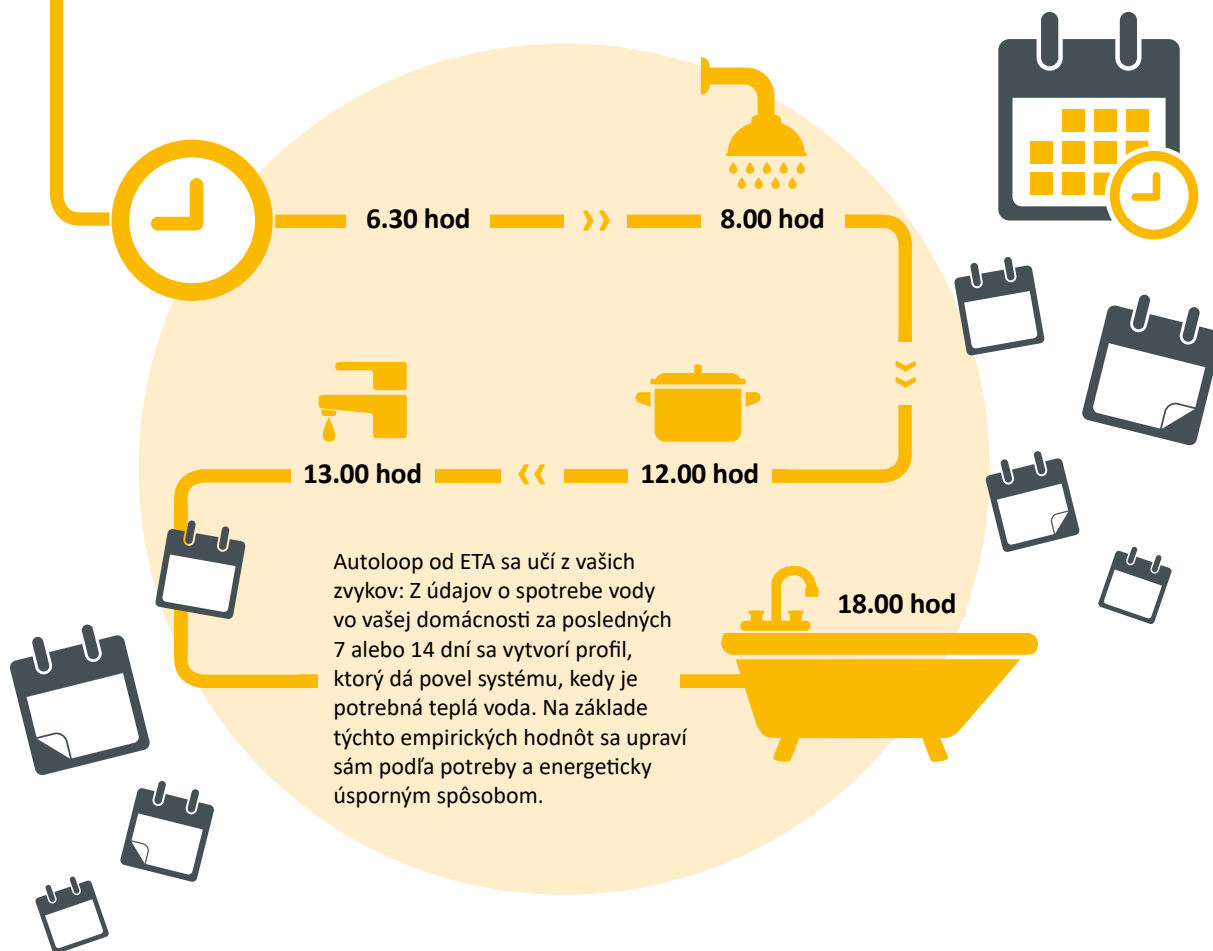
Technické údaje

Energeticky úsporné čerpadlo,

Poistný ventil 10 bar chráni vedenie proti nadmernému tlaku vody

Menovité priemery pre pripojenie cirkulačného potrubia DN 20 (3/4") vonkajší závit.

Všetké relevantné komponenty potrebné pre chod, ako napr. spätný ventil, sú už integrované



Jasný účet, dobrí priatelia:

Prenosový, odovzdávací modul ETA UGM

Prenosový modul od ETA je profesionálnym riešením pre súkromné a komerčné vykurovacie siete. Je vhodný nielen pre novostavby, ale obzvlášť dobrý aj pre rýchlu a nenákladnú rekonštrukciu budov bez vlastného kotla.

Prvý vykurovací okruh a ohrev teplej vody sú integrované do modulu a pracujú len s jedným vysoko účinným vykurovacím čerpadlom. Konceptia modulu ETA a dotykové ovládanie ETA umožňujú aj akékoľvek iné riešenie, takže je možné navrhovať individuálne systémy. Či už chcete vymeniť svoj starý kotol na olej alebo plánujete solárny dom – všetko je možné!

Rýchla inštalácia: Najdôležitejšie komponenty pre každého prevádzkovateľa lokálneho alebo diaľkového vykurovania sú už predinštalované a zapojené. To zároveň zaručuje hladký chod hneď od začiatku. Priestor pre merač tepla na vyúčtovanie energií je už samozrejme pripravený. Rovnako môže byť na požiadanie dodaná firmou ETA aj potrubná súprava pre viac vykurovacích okruhov.



Technické údaje

Pripájacie guľové kohúty DN 20 (3/4") vnútorný závit.
Plastový kryt V=600mm, Š=400mm, H=190mm

Primárna strana			Vykurovací systém	Sekundárna strana			Q _{max} [kW]
Výstup/ Spiatočka °C	V [m ³ /h]	Tlaková strata		Výstup/ Spiatočka °C	V [m ³ /h]	Zostatkový výtlak [mWs]	
75/43	0,67	1,5	Radiátory s/bez akumuláčnej nádrže	65/40	0,86	4,8	25
75/33	0,8	1,8	Podlahové kúrenie cez zmiešavač a akumuláčnú nádrž	65/28	0,9	4,6	38
75/33	0,3	0,9	Podlahové kúrenie priamo cez výmenník tepla	35/28	1,6	1,7	13

Rozsah dodávky

Modul je dodávaný ako jedna jednotka predmontovaná na montážnej doske a obsahuje:

Doskový výmenník tepla MicroPlate®:

Primárna strana:

- Regulačný ventil prietoku diaľkového vykurovania (kvs=2,5) s kompenzáciou diferenčného tlaku
- Servopohon s plynulou reguláciou a indikátorom polohy pre presnú reguláciu teploty
- Adaptér pre merač tepla a jeho prietokový snímač (ultrazvukový merač tepla je dostupný ako príslušenstvo)
- Nerezové potrubie s potrubnými armatúrami s plochými tesneniami
- Filter

Sekundárna strana:

- Vysokoúčinné čerpadlo, nastaviteľné na diferenčný alebo konštantný tlak s funkciou odvodu vzduchu, so spätným ventilom ako gravitačnou klapkou
- Prepínací ventil na nabíjanie zásobníka teplej vody, objem vody nastaviteľný pomocou regulačného ventilu
- Poistný ventil 3 bar s pripojkou pre membránovú expanznú nádobu

- Definované pripojenia pre prídavné spotrebiče (sada potrubia alebo pripojovacia súprava k dispozícii ako)
- Rýchlo reagujúci príložný snímač teploty s nerezovou svorkou na meranie teploty výstupu
- Nerezové potrubie s potrubnými armatúrami s plochými tesneniami

Regulácia so zástrčkou Schuko:

Integrovaná regulácia vstavaného zmiešavacieho okruhu a nabíjania zásobníka TUV alebo nabíjania nádrže. Pre ďalšie zmiešavacie okruhy je potrebný buď modul zmiešavacieho okruhu alebo modul pre rozšírenie vykurovacích okruhov. Komponenty vo vnútri modulu sú už vopred zapojené. Dotyková riadiaca jednotka s rozhraním Ethernet je súčasťou dodávky. Regulácia obsahuje 5 voľne dostupných vstupov pre snímače a dosku s obvodom Mbus pre vizualizáciu meračov tepla s vhodným rozhraním.

Voľne priložené:

- 1 snímač vonkajšej teploty
- 1 ponorný senzor

Pre väčšie výkonové rozsahy:

Stanica na prenos tepla ETA UGS

Prenosové stanice ETA sú dostupné v 5 výkonnostných variantách. Tieto kompaktné odovzdávacie stanice tepla sa používajú na priame napojenie na systémy centrálného zásobovania teplom a lokálne vykurovacie systémy na nepriamu prevádzku.

Všetky najdôležitejšie komponenty pre prevádzkovateľa centrálného zásobovania teplom sú už predinštalované a zapojené. Zvárané prevedenie zjednodušuje aj pripojenie

na sieť centrálného zásobovania teplom. Napojenie na systém domu je možné vykonať jednoducho aj individuálne. Ovládanie ETA je už integrované a môže byť voliteľne rozšírené podľa potreby.

Nadčasová konštrukcia pripravená na pripojenie umožňuje plynulú prevádzku hneď od začiatku ako aj možnosť účtovania energií pomocou integrovateľného merača tepla.



Technické údaje

Primárna strana				Sekundárna strana		
Spôsob prevádzky	Výstup	Spätočka	Vykurovací systém	Výstup	Spätočka	
I Diaľkové vykurovanie	90°C	42°C	Radiátory s/bez akumuláciej nádrže	65°C	40°C	
II Zásobovanie kotlom ETA	75°C	43°C	Radiátory s/bez akumuláciej nádrže	65°C	40°C	
III Zásobovanie kotlom ETA	75°C	36°C	Podlahové vykurovanie cez zmiešavač a/alebo akumuláciu nádrž	65°C	28°C	
IV Zásobovanie kotlom ETA	75°C	33°C	Podlahové kúrenie priamo cez výmenník tepla*	35°C	28°C	

* Ak je teplota systému podlahového vykurovania riadená priamo výmenníkom, je obmedzenie výkonu spôsobené najmä poklesom tlaku v odovzdávacej stanici tepla (max. 2 mWs).

Typ	Počet dosiek	maximálny výkon [kW]				Primárny ventil KVS [m³/h]	Primár			Sekundár		
	výmenník tepla	I	II	III	IV		Vmax [m³/h]	PN	DN	Vmax [m³/h]	PN	DN
15	16	22	9	18	8	1,6	0,40	16	G1"	0,90	6	Rp 1"
30	26	35	17	30	12	1,6	0,63	16	G1"	1,41	6	Rp 1"
40	36	54	25	45	18	2,5	0,98	16	G1"	2,14	6	Rp 1"
60	50	83	36	65	25	4	1,57	16	G1"	2,96	6	Rp 1 1/4"
75	60	101	43	95	30	6,3	2,46	16	G1"	3,54	6	Rp 1 1/4"

Hmotnosť: max 55 kg

Rozmery obalu: V = 680 mm Š = 650 mm H = 482 mm

Pripojovacie guľové ventily s integrovaným bimetalovým teplomerom

Rozsah dodávky

Modul je dodávaný ako jedna jednotka predmontovaná na montážnej doske a obsahuje:

Doskový výmenník tepla MicroPlate®:

Primárna strana:

- Regulačný ventil prietoku diaľkového vykurovania s kompenzáciou diferenčného tlaku
- Servopohon 230V 3-bod
- Ponorný snímač na obmedzenie teploty spätočky
- Adaptér pre merač tepla (ultrazvukový merač tepla je dostupný ako príslušenstvo)
- Prípojky pre snímače merača tepla
- Filter
- Vysokotlakový odtok, G3/4" prípojka na hadicu
- Vysokotlakový odvzdušňovací ventil G1/4"

Sekundárna strana:

- Poistný ventil 3 bar
- Prípojka pre expanznú nádobu Rp 3/4"
- Ponorný snímač na meranie teploty výstupu
- Filter
- Výpust, G3/4" prípojka na hadicu

Regulácia so zástrčkou Schuko:

Integrovaná regulácia T2-W, ktorá umožňuje ovládanie zmiešavacieho okruhu, štyroch prídavných čerpadiel a integrovaného ventilu diaľkového vykurovania (230 V, 3-bodový). Komponenty vo vnútri modulu sú už vopred zapojené. Regulácia obsahuje 14 voľne dostupných senzorových vstupov.

Voľne priložené:

- 1 snímač vonkajšej teploty
- 1 ponorný senzor

Súhra produktov

ETA ponúka nielen celý rad produktov ale ich aj logicky spája. Všetko beží hladko a bezpečne. Automaticky vždy dostane prioritu ten komponent vykurovacieho systému, ktorý ho práve potrebuje.

Aby interakcia fungovala perfektne, celý systém riadi ETA. Ovláda sa pohodlne cez dotykový displej na kotle alebo cez internet, mobilný telefón alebo PC.

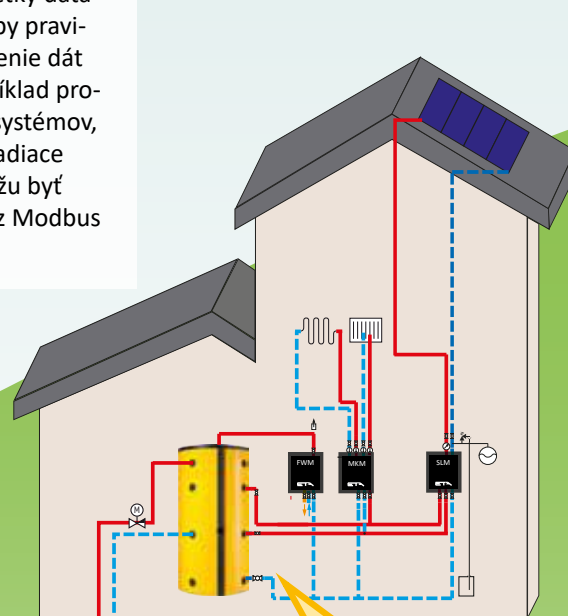
Integrácia existujúcich komponentov alebo systémov do systému ETA nie je problém. Existuje len málo požiadaviek, ktoré by mohli systém prekvapiť. Keďže štandardizovaný riadiaci systém je veľmi rozsiahly, je možné bez veľkého úsilia realizovať aj veľmi zložité systémy. Rodina modulov ETA dokáže zabezpečiť široké spektrum úloh – a je dodávaná kompletne pripravená na zapojenie. Každý modul sa pripája k centrálnej jednotke pomocou kábla CanBus - perfektné Plug & Play pre centrálnu vykurovanie!

Rozhranie pre systémy riadenia na vyššej úrovni a pre QM teplárne, systém riadenia kvality, ktorý je dôležitý nielen pre vybavenie požiadaviek, sú už v systéme integrované.

Cez USB kľúč si môžete všetky dáta kotla a akumuláčnej nádoby pravidelne sťahovať. Vyhodnotenie dát je veľmi jednoduché, napríklad prostredníctvom spoločných systémov, ako je Excel. Dokonca aj riadiace systémy vyššej úrovne môžu byť napájané informáciami cez Modbus TCP.



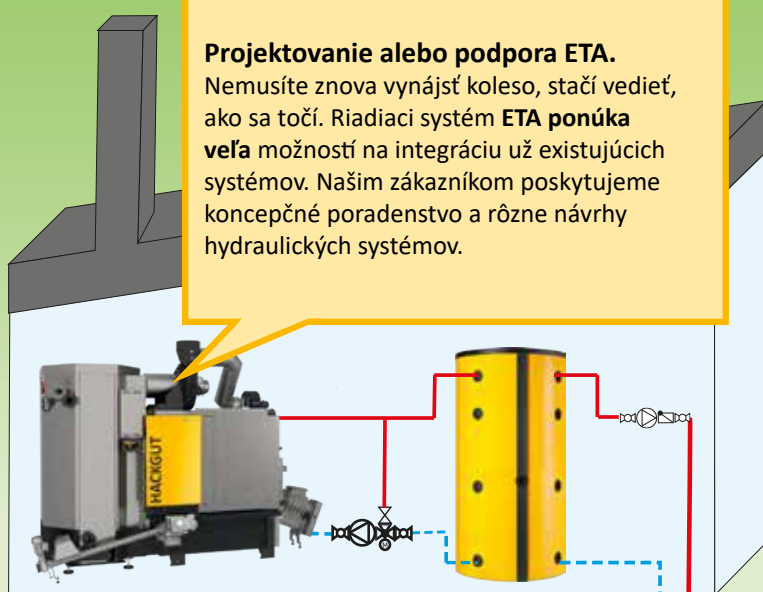
Cez smartphone, PC alebo tablet, môžete ovládať kotel rovnako ako aj priamo na dotykovom displeji.

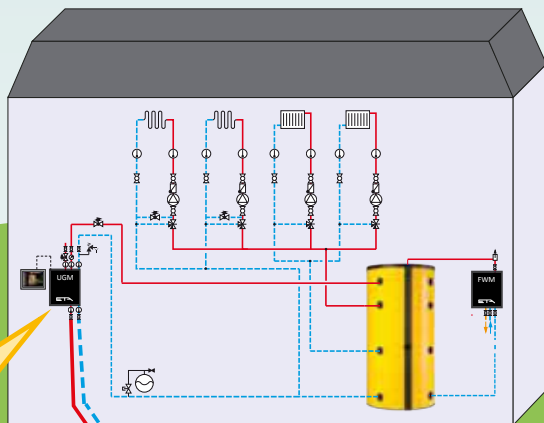


Projektovanie alebo podpora ETA.

Nemusíte znova vynájsť koleso, stačí vedieť, ako sa točí. Riadiaci systém ETA ponúka veľa možností na integráciu už existujúcich systémov. Naším zákazníkom poskytujeme koncepčné poradenstvo a rôzne návrhy hydraulických systémov.

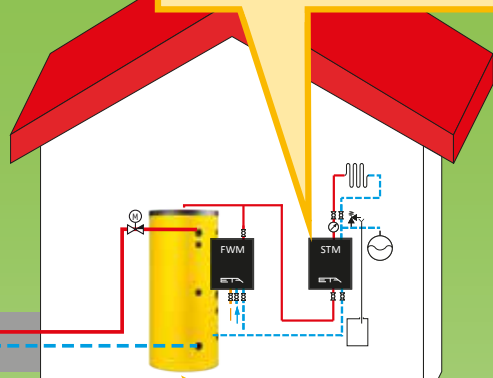
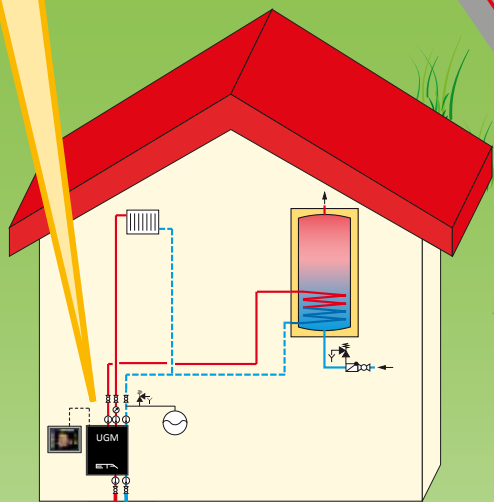
Tu dokonale spolupracujú ETA vrstvený zásobník, modul čerstvej vody, modul zmiešavacieho okruhu a solárny modul vrstveného nabíjania.





Modul a stanica na prenos tepla je profesionálne riešenie pre súkromné a komerčné vykurovacie siete. Je vhodný nielen pre novostavby, ale obzvlášť výhodný aj na rýchlu a lacnú rekonštrukciu budov bez vlastného kotla.

Separčný systémový modul ETA zaisťuje bezpečné oddelenie vykurovacích systémov: napríklad vykurovanie stodoly, zariadenia na ochranu pred mrazom alebo starého systému bez kyslíkovej bariéry.



Takto sa tepla voda pripravuje hospodárne, hygienicky a rýchlo: pomocou **ETA ECO zásobníka** a **ETA modulu** čerstvej vody.

Získajte slnko z neba!

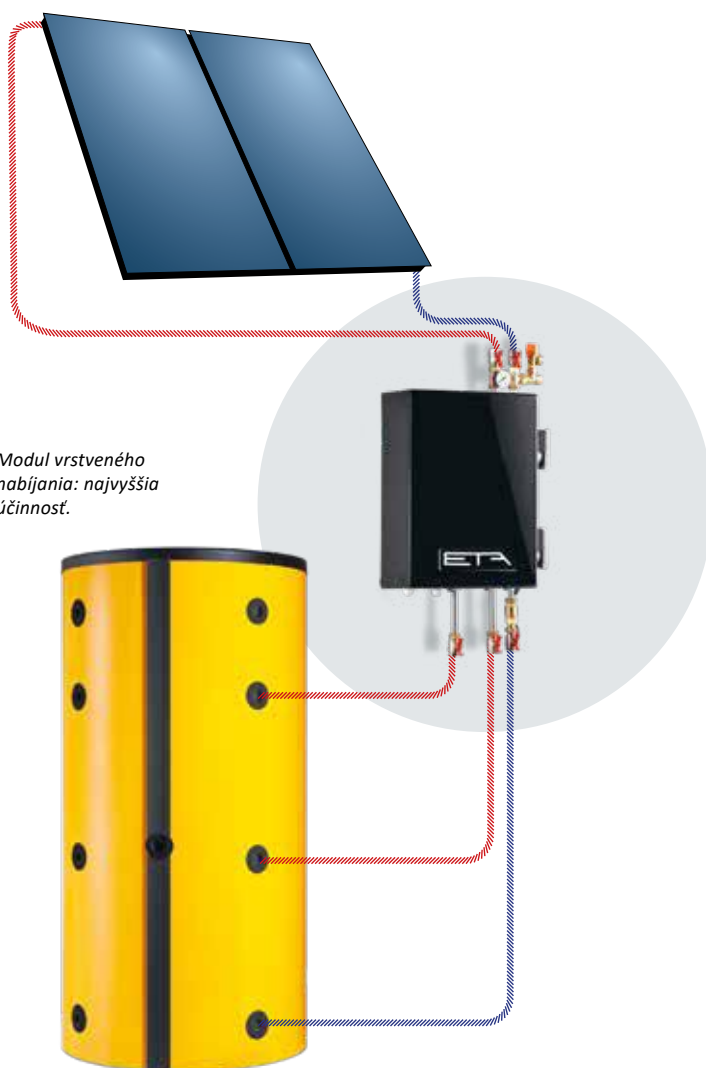
Solárny systém je ideálnym doplnkom každého kotla na biomasu, pretože najmä v prechodnom období a v lete dodáva energiu na prípravu teplej vody a podporu vykurovania, čím minimalizuje štarty kotla. Platí: čím lepšie funguje vrstvenie nádrží, tým viac energie môžete získať zadarmo z oblohy.

ETA ponúka dve riešenia pre integráciu solárneho systému: Cenovo efektívnu integráciu do vrstveného zásobníka cez solárny výmenník alebo efektívnu integráciu, aj pre veľmi malé a veľmi veľké systémy, cez ETA modul vrstveného nabíjania .

Solárny výmenník je výmenník tepla zabudovaný do akumuláčnej nádrže. Keď slnko ohreje vodu v kolektore, čerpadlo ju dopraví do solárneho výmenníka, kde sa teplo odovzdáva do akumuláčnej nádrže. Aby systém fungoval efektívne, na každých 100 litrov vody v akumuláčnej nádrži by malo byť k dispozícii aspoň 1m² plochy kolektora.

Modul vrstveného nabíjania je možné použiť aj pre menšie solárne systémy, v kombinácii s veľkým objemom zásobníka, alebo veľmi veľké solárne systémy a vždy, keď solárny výmenník nedosahuje dostatočnú účinnosť. Modul vrstveného nabíjania pracuje s dvoma vysokoúčinnými čerpadlami s reguláciou otáčok a doskovým výmenníkom tepla. V závislosti od teploty vody sa automaticky prepína

tam a späť medzi hornou a dolnou polovicou akumuláčnej nádrže. Ak je teplota vody zo solárneho systému vysoká, privádza sa hore – do horúcich vrstiev zásobníka. Ak je úroveň teploty zo solárneho systému nižšia, použije sa efektívnejším napojením nižšie - v chladnejších častiach akumuláčnej nádoby. Najmä v spojení s podlahovým alebo stenovým vykurovaním sa tak dajú tieto nízke teploty využiť oveľa efektívnejšie!



Optimálne začlenenie slnka:

Modul vrstveného nabíjania ETA SLM

Pre väčšie nádrže s viac ako 100 litrami na štvorcový meter plochy kolektorov alebo pre veľmi veľké solárne systémy zaisťuje modul vrstveného nabíjania účinnosť pri integrácii termálneho solárneho systému. Keď je slnko slabé, napríklad ráno, modul sa prepína do spodnej polovice akumulačnej nádrže. Keď má slnko dostatok energie na zahriatie hornej teplejšej akumulačnej vrstvy, prepne sa tam.



Technické údaje

Solárny okruh 1.000 l/h pri 4 mWs externej tlakovej strate
 až 20 m² kolektorov s vysokým prietokom pri nízkej pracovnej teplote kolektorov s max. solárnym výnosom
 až 40 m² kolektorov s nízkym prietokom pri vysokej pracovnej teplote kolektorov s max. využitím akumulácie
 Pripojovacie guľové ventily DN 20 (3/4") vnútorný závit
 Plastový kryt V=600 mm, Š=400 mm, H=190 mm

Rozsah dodávky

Modul je dodávaný ako jedna jednotka predmontovaná na montážnej doske a obsahuje:

Doskový výmenník tepla MicroPlate®:

Solárna strana:

- Vysokoučinné čerpadlo s reguláciou otáčok a spätným ventilom ako gravitačnou klapkou
- Solárny poistný ventil 6 bar a pripojenie pre membránovú expanznú nádobu
- Mechanický merač prietoku
- Preplachovaciu prípojku DN 15 (1/2") vonkajší závit
- Manometer
- Snímač prietoku na meranie množstva tepla (NECIACHOVANÝ)

Vykurovacía strana:

- Vysokoučinné čerpadlo s reguláciou otáčok
- Prepínací ventil na vrstvenie nabíjanie v 2 akumulačných zónach
- Poistný ventil 3 bar
- Odvzdušňovací ventil (manuálny)

Regulácia so zástrčkou Schuko:

Komponenty vo vnútri modulu sú už zapojené.

Voľne priložené:

- Snímač kolektora
- 2 ponorné snímače (pre zóny 1 a 2)
- CAN bus kábel L=10 m pre pripojenie k regulácii kotla ETA

Hodnoty pre energetické štítky podľa smernice ErP:

Solárne čerpadlo: priemerná spotreba energie pri 50%= 23W
 Pohotovostná spotreba integrovanej regulácie = 4,3W

Bezpečne oddelené systémy:

Separáčny systémový modul ETA STM

Separáčny systémový modul ETA je tou správnou voľbou vždy, keď potrebujete od seba oddeliť vykurovacie systémy. Napríklad, ak jeden vykurovací okruh má udržiavať teplo v obytnej časti, ale druhý sa používa ako ochrana pred mrazom, napríklad v stajniach a dielňach, alebo na udržiavanie otvorených priestorov bez náľadia a snehu. Alebo je potrebné bezpečne oddeliť od zvyšku vykurovacieho systému, aby nedošlo k jeho poškodeniu, existujúce staré systémy, ako napríklad zastaralé podlahové kúrenie, ktoré nemá kyslíkovú bariéru, alebo ohrievač stodoly, ktorý viaže čpavok vo vykurovacej vode. Technológia funguje podobne ako solárne systémy: prenosové médiá, teda vykurovacia voda alebo nemrznúca

zmes, sú bezpečne oddelené pomocou doskového výmenníka tepla.

Efektívnejší ako bežné systémy

Separáčny systémový modul ETA pracuje s vysokoúčinným čerpadlom s reguláciou otáčok. Príslušné otáčky čerpadla udávajú potrebné množstvo vody. Na rozdiel od bežných systémov ovládaných ventilmi sa z akumuláčnej nádrže odoberá len toľko vody, koľko je skutočne potrebné. Systém ETA je tak nielen lacný pri nákupe, ale aj počas prevádzky deň čo deň šetrí vašu peňaženku!

Technické údaje

Voľný zostatkový výtlak primárneho modulu:

Podlahové kúrenie 13 kW; 75/33 °C; 0,3 m³/h = 7,0 mWs
Radiátorové kúrenie 40 kW; 75/50 °C; 1,4 m³/h = 3,0 mWs

Voľný zostatkový výtlak sekundárneho modulu:

Podlahové kúrenie 13 kW; 35/28 °C; 1,6 m³/h = 2,2 mWs
Radiátorové vykurovanie 40 kW; 65/45 °C; 1,7 m³/h = 1,5 mWs

Pripojovacie guľové ventily DN 20 (3/4") vnútorný závit
Plastový kryt V=600 mm, Š=400 mm, H=190 mm



Rozsah dodávky

Modul je dodávaný ako jedna jednotka predmontovaná na montážnej doske a obsahuje:

Doskový výmenník tepla MicroPlate®:

Primárna strana:

- Vysokoúčinné čerpadlo s reguláciou otáčok so spätným ventilom ako gravitačnou klapkou
- Nerezové potrubie s potrubnými armatúrami s plochými tesneniami
- Rýchlo reagujúci príložný snímač teploty s nerezovou svorkou na meranie teploty výstupu

Sekundárna strana:

- Vysokoúčinné čerpadlo, nastaviteľné na diferenčný alebo konštantný tlak s funkciou odvzdušnia

- Poistný ventil 3 bar s pripojkou pre membránovú expanznú nádobu
- Nerezové potrubie s potrubnými armatúrami s plochými tesneniami
- Rýchlo reagujúci príložný snímač teploty s nerezovou svorkou na meranie teploty výstupu

Regulácia so zástrčkou Schuko:

Komponenty vo vnútri modulu sú už zapojené. Regulácia obsahuje 4 voľne dostupné vstupy pre snímače a dosku s obvody MBUS pre vizualizáciu meračov tepla s vhodným rozhraním.

Voľne priložené:

- CAN bus kábel L=10 m pre pripojenie k regulácii kotla ETA

Jednoduchá a rýchla inštalácia:

Modul zmiešavacieho okruhu ETA MKM

Takto rýchlo je možné nainštalovať celý systém: Len pripojením jednej zástrčky a jednej dátovej linky máte pod kontrolou celý rozvod tepla. Modul zmiešavacieho okruhu ETA je vhodný pre všetky typy rozvodov tepla, t.j. podlahové, stenové a/alebo radiátorové vykurovanie, ako aj ventilátorové ohrievače.

Modul zmiešavacieho okruhu ETA pre 2 zmiešavacie vykurovacie okruhy ušetrí veľa času a peňazí pri montáži, pretože sa nemusia klást žiadne vedenia snímačov, ani káble pre čerpadlá a zmiešavače. Všetky komponenty sú pripojené k integrovanej regulácii – a navyše, fungujú spoľahlivo, pretože systém už pri výrobe kontroluje ETA.

Vysoko kvalitné technológie: Dve samostatne navrhnuté prípojky spriatočiek zaisťujú, že v závislosti od hodnoty teplôt v jednotlivých vykurovacích okruhoch sa rozvrstvia presne v správnom mieste

nádrže. Dve energeticky úsporné vysokoúčinné čerpadlá spĺňajú európske smernice a požiadavky energetických smerníc.

Elegantne zabalené: Modul má pevné nerezové potrubie s ľahko udržiavateľnými, naplocho tesniacimi potrubnými armatúrami a osadenú kvalitnú riadiacu a meraciu techniku. Navonok vyzerá ako dizajnový prvok s lesklým čiernym krytom z kvalitného plastu.

Dobre regulované: Len jedným pripojovacím vedením k dotykovému ovládaniu ETA profitujete z pohodlia dokonale vizualizovaného rozhrania s internetovým diaľkovým ovládaním. Celý váš vykurovací systém máte pod kontrolou odkiaľkoľvek pomocou tabletu, mobilného telefónu alebo PC.



Technické údaje

Voľný zostatkový výtlak čerpadla (strana nasávania + strana výtlaku):

Podlahové vykurovanie 15 kW; 35/28 °C; 1,9 m³/h = 2,2 mWs

Radiátorové vykurovanie 45 kW; 65/45 °C; 2,0 m³/h = 1,7 mWs

Pripojovacie guľové ventily DN 20 (3/4") vnútorný závit

Plastový kryt V=600 mm, Š=400 mm, H=190 mm

Rozsah dodávky

Modul je dodávaný ako jedna jednotka predmontovaná na montážnej doske a obsahuje:

2 zmiešavacie vykurovacie okruhy s:

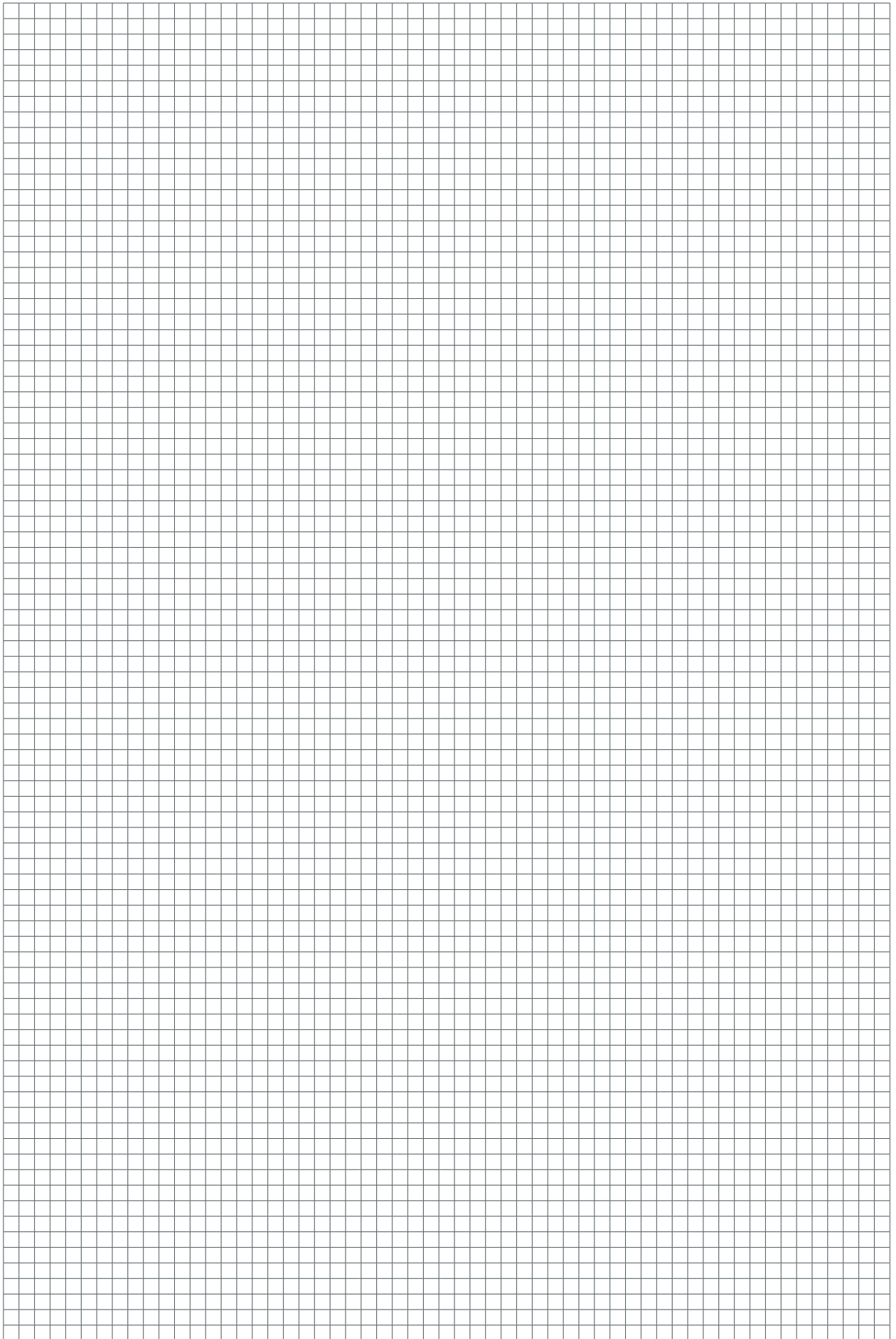
- Vysokoúčinné čerpadlo, nastaviteľné na diferenčný alebo konštantný tlak s funkciou odvodušnia
- Zmiešavací ventil (kv=6) s veľmi nízkymi stratami netesnosťou a dobre viditeľným ukazovateľom polohy
- Servopohon s plynulou reguláciou a indikátorom polohy pre presnú reguláciu teploty
- Rýchlo reagujúci príložný snímač teploty s nerezovou svorkou na meranie teploty výstupu
- Teplomery pre rýchlu kontrolu teploty na prívode aj spriatočke

Regulácia so zástrčkou Schuko:

Komponenty vo vnútri modulu sú už zapojené. Regulácia obsahuje 4 voľne dostupné vstupy pre snímače a dosku s obvody MBUS pre vizualizáciu meračov tepla s vhodným rozhraním.

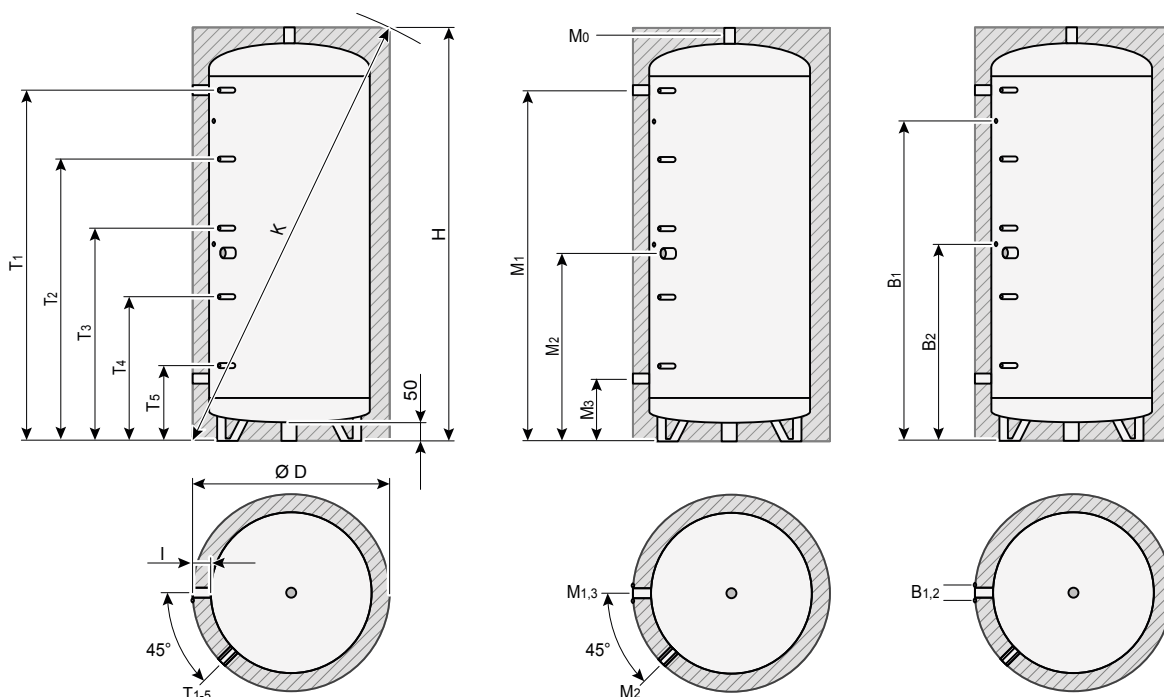
Voľne priložené:

- CAN bus kábel L=10 m pre pripojenie k regulácii kotla ETA



Rozmery a pripojenia

Počet a umiestnenie prípojok sú optimalizované pre hydraulický a regulačný systém ETA.



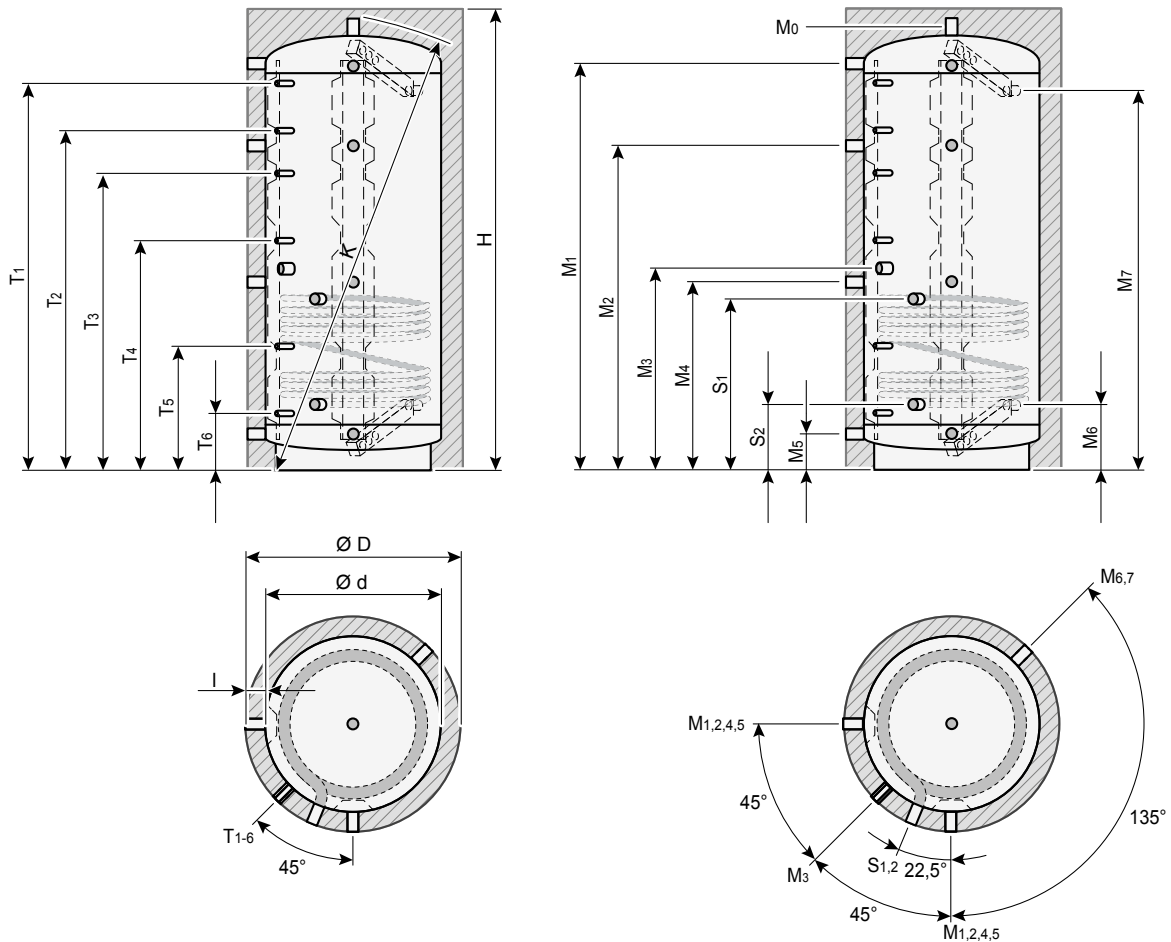
Technické údaje		Eco 500	
Objem	l	501	
Strata na udržiavanie tepla S	W	73,7	
Klasifikácia nádrže		B	
Maximálny povolený prevádzkový tlak	bar	3	
Maximálna povolená prevádzková teplota	°C	95	
Celková hmotnosť	kg	62	
Farba izolácie		Melónovo žltá	
I Izolácia	mm	60	
Ø P Priemer (s izoláciou)	mm	750	
V Výška (s izoláciou)	mm	1.720	
K Preklopná výška (s izoláciou)	mm	1.880	

Výška umiestnenia	Eco 500	
B ₁ Pripevnenie (modul	mm	1.275
B ₂ čerstvej vody)	mm	790
M ₀ Nátrubok 1"	hore	
M ₁ Nátrubok 1"	mm	1.470
M ₂ Nátrubok 1 ½"	mm	750
M ₃ Nátrubok 1"	mm	250

Výška umiestnenia	Eco 500	
T ₁	mm	1.470
T ₂	mm	1.125
T ₃ Ponorná rúrka ø 9 mm	mm	850
(pre teplotný snímač)	mm	575
T ₄	mm	300
T ₅	mm	300

Rozmery a pripojenia

Počet a umiestnenie prípojok sú optimalizované pre ETA hydraulický a regulačný systém. Nasledujúce obrázky zobrazujú vrstvenú solárnu akumuláciu nádobu SPS s dodatočným solárnym výmenníkom (pripojenie S1 a S2).



Pripojenie M3 bez termickej výhybky je určené pre spiatocku vykurovacích kotlov, ktoré majú vyhrievať len hornú polovicu akumulácie nádob, alebo pre naskrutkovanie elektrickej ohrievacej vložky 6/4" AG.

Pripojenie M₄ je špeciálne koncipované pre spiatocku zo zásobníka teplej vody. Teplá spiatocka je vedená cez termickú výhybku do stredu nádrže a studená spiatocka do spodnej tretiny.

Pripojenia M6 a M7 sú k dispozícii len pre vrstvenú akumuláciu nádrže SP 2200.

Tieto prípojky sú vybavené prúdovou tryskou pre veľké výkony s prietokom až do 20 m³/h.

Na každých 100 litrov kapacity solárnej vrstvenej akumulácie nádrže je potrebný minimálne 1 m² plochy kolektora. Pre menšie plochy kolektorov na väčších zásobníkoch alebo veľmi veľkých solárnych systémoch sa odporúča inštalácia modulu vrstveného nabíjania ETA.

Technické údaje	Jednotka	SP 600 SPS 600	SP 825 SPS 825	SP 1000 SPS 1000	SP 1100 SPS 1100	SP 1650	SP 2200
Objem	l	600	825	1.000	1.100	1.650	2.200
Maximálny povolený prevádzkový tlak	bar	3					
Maximálna povolená prevádzková teplota	°C	95					
Celková hmotnosť (bez solárneho registra)	kg	117	141	160	166	274	328
ø d Priemer (bez izolácie)	mm	700	790	790	850	1.000	1.150
K Preklopná výška (bez izolácie)	mm	1.810	1.970	2.240	2.200	2.420	2.430
Tepelná izolácia energetickej účinnosti triedy „C“							
Klasifikácia nádrže*		C					
Strata na udržiavanie tepla S*	W	112,50	120,83	125,00	133,33	162,50	-
Farba izolácie		Melónovo žltá					
I Izolácia	mm	100					
ø D Priemer (s izoláciou)	mm	900	990	990	1.050	1.200	1.350
H Výška (s izoláciou)	mm	1.800	1.939	2.219	2.150	2.370	2.380
Tepelná izolácia energetickej účinnosti triedy „B“							
Klasifikácia nádrže*		B					
Strata na udržiavanie tepla S*	W	85,4	96,7	104,6	108,3		
Farba izolácie		Strieborná					
I Izolácia	mm	120					
ø D Priemer (s izoláciou)	mm	940	1.030	1.030	1.090		
H Výška (s izoláciou)	mm	1.830	1.970	2.250	2.180		

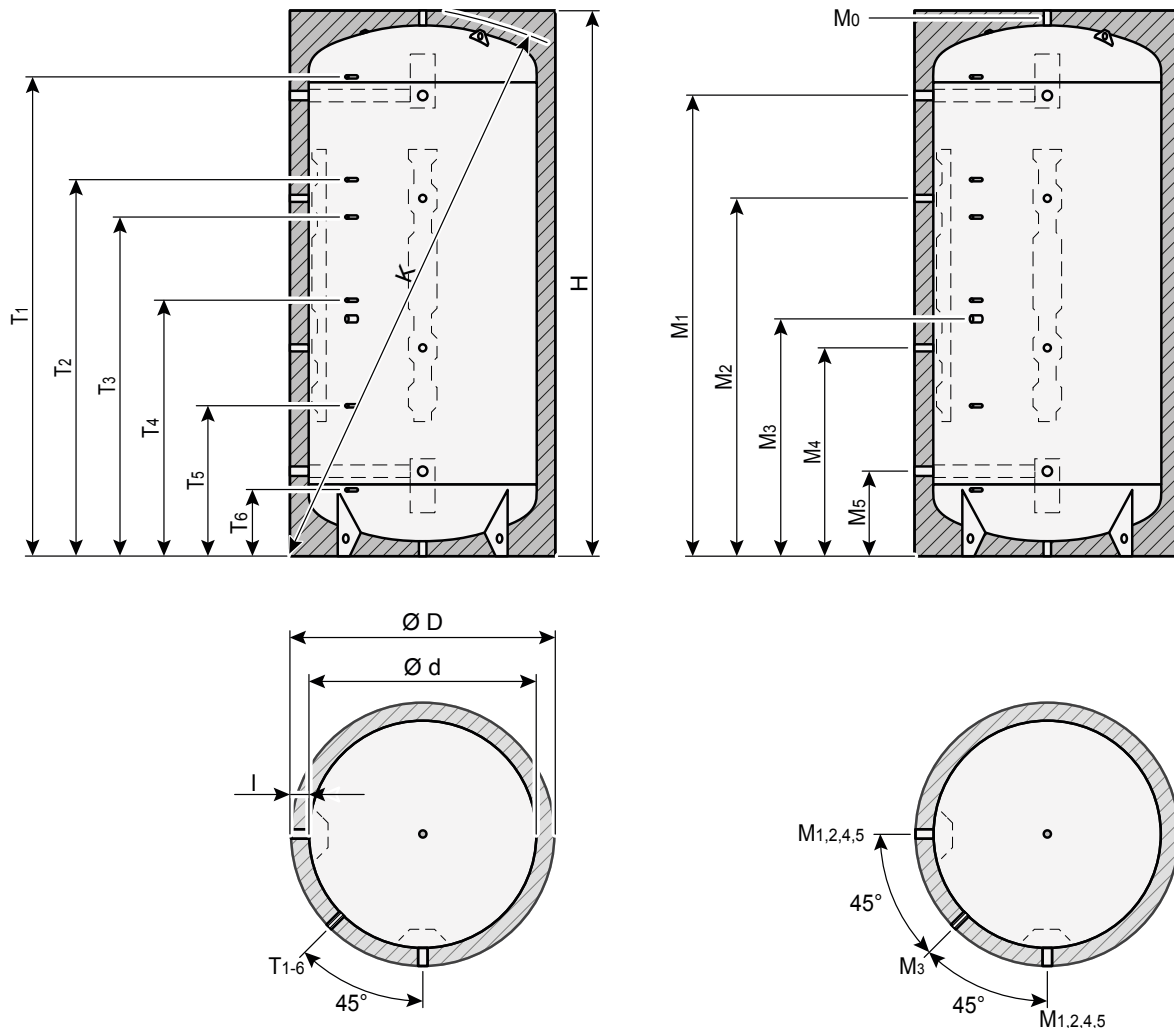
Výška umiestnenia	Jednotka	SP 600 SPS 600	SP 825 SPS 825	SP 1000 SPS 1000	SP 1100 SPS 1100	SP 1650	SP 2200	
M ₀		hore						
M ₁ Nátrubok 6/4"	mm	1.595	1.718	1.998	1.910	2.095	2.080	
M ₂	mm	1.240	1.393	1.513	1.535	1.710	1.735	
M ₃ Nátrubok 6/4" (bez vrstviacej platne)	mm	865	833	943	940	1.020	1.100	
M ₄ Nátrubok 6/4"	mm	800	773	883	875	940	965	
M ₅	mm	125	148	148	170	205	230	
M ₆ Nátrubok 2"	mm	-	-	-	-	-	360	
M ₇	mm	-	-	-	-	-	1.970	
T ₁	Ponorná rúrka ø 9 mm (pre teplotný snímač)	mm	1.510	1.628	1.908	1.820	2.005	1.985
T ₂		mm	1.340	1.493	1.613	1.635	1.810	1.835
T ₃		mm	1.140	1.293	1.413	1.435	1.610	1.635
T ₄		mm	965	933	1.043	1.040	1.120	1.200
T ₅		mm	525	503	547	565	625	690
T ₆		mm	230	253	253	275	310	325

Dodatočné technické údaje pre vrstvenú akumuláciu nádrž Solar SPS	Jednotka	SPS 600	SPS 825	SPS 1000	SPS 1100
Optimálna plocha solárneho kolektora (vzhľadom na objem zásobníka)	m ²	3-7	4-9	5-11	6-12
Maximálna plocha solárneho kolektora (vzhľadom na solárny výmenník)	m ²	15	15	18	20
Maximálny povolený prevádzkový tlak (solárneho výmenníka)	bar	16			
Maximálna povolená prevádzková teplota (solárneho výmenníka)	°C	110			
Celková hmotnosť (so solárnym výmenníkom)	kg	157	182	206	213
Výhrevná plocha solárneho výmenníka	m ²	2,5	2,5	2,9	3,2
Objem solárneho výmenníka	l	15,5	15,5	18,0	20,0
Tlaková strata pri 1000 l/h	mWs	0,31	0,31	0,36	0,39
S ₁ Nátrubok R1"	mm	818	757	841	863
S ₂ (prípojka solárneho výmenníka)	mm	230	253	253	275

*Hodnoty, ktoré špecifikujeme pre klasifikáciu nádrží pre ETA SP/SPS a tepelné straty platia len v kombinácii:
ETA SP/SPS vrstvená akumulácia nádrž a izolácia k ETA SP/SPS NeodulPlus
Slúžia len pre výpočet zloženého systému - NEJEDNÁ SA O TRIEDU ÚČINNOSTI AKUMULÁCIE

Rozmery a pripojenia

Počet a umiestnenie prípojok sú optimalizované pre ETA hydraulický a regulačný systém. Nasledujúce obrázky zobrazujú vrstvenú akumuláciu nádobu SP.



Prípojky M1 a M5 majú špeciálne prítokové/ odtokové valce a sú preto navrhnuté pre veľké výkony kotla až do 500 kW (25 m³/h). Pripojenie M3 bez termickej výhybky je určené pre spiatocku vykurovacích kotlov, ktoré majú vyhrievať len hornú polovicu akumulácie nádob, alebo pre naskrutkovanie elektrickej ohrievacej vložky 6/4" AG.

Pripojenie M4 je špeciálne koncipované pre spiatocku zo zásobníka teplej vody. Z hydraulických dôvodov musí byť pri zapojení viac ako dvoch nádrží použité pripojenie systémom Tichelmann.

Séria nádrží SP 3000 - 5000 je dostupná len bez solárneho výmenníka. V prípade veľkých objemov je potrebné solárny systém pripojiť cez externé výmenníky, napr.: modul vrstveného nabíjania ETA.

Technické údaje		SP 3000	SP 4000	SP 5000
Objem	l	3.000	4.000	5.000
Maximálny povolený prevádzkový tlak	bar		3	
Maximálna povolená prevádzková teplota	°C		95	
Celková hmotnosť	kg	397	477	582
Farba izolácie		Melónovo žltá		
l Izolácia	mm	100		
ø P Priemer (bez izolácie)	mm	1.250	1.400	1.600
ø P Priemer (s izoláciou)	mm	1.450	1.600	1.800
H Výška (s izoláciou)	mm	2.712	2.920	2.850
K Preklopná výška (bez izolácie)	mm	2.740	2.950	2.890

Výška umiestnenia		SP 3000	SP 4000	SP 5000
M ₀ Nátrubok 6/4"		hore		
M ₁ Nátrubok 2"	mm	2.286	2.465	2.355
M ₂ Nátrubok 6/4"	mm	1.811	1.915	1.880
M ₃ Nátrubok 6/4" (bez vrstviacej platne)	mm	1.176	1.300	1.245
M ₄ Nátrubok 6/4"	mm	1.041	1.145	1.110
M ₅ Nátrubok 2"	mm	426	455	495
T ₁	mm	2.386	2.565	2.455
T ₂	mm	1.911	2.015	1.980
T ₃ Ponorná rúrka ø 9 mm	mm	1.711	1.815	1.780
T ₄ (pre teplotný snímač)	mm	1.276	1.400	1.345
T ₅	mm	766	835	835
T ₆	mm	326	355	395



Jednoduché ovládanie odkiaľkoľvek

Dobrá technológia sa vyznačuje užívateľskou prívetivosťou. Aby ste vedeli využívať mnoho funkcií ETAtouch, nemusíte byť technik.

ETAtouch: dotyková obrazovka na kotli

Neprehľadne usporiadané tlačidlá a ovládacie systémy sú minulosťou, pretože s dotykovým displejom ETA môžete rýchlo a jednoducho ovládať každé nastavenie. Ikony sú zrozumiteľné. Či už chcete vo všeobecnosti zohriať alebo ochladiť, zmeniť čas pre režim útlmu alebo sa chcete počas dovolenky prepnúť do ekologického režimu – ťuknete na správny symbol intuitívne a úplne bez čítania návodov na obsluhu!

Pomocou dotykového displeja môžete ovládať svoj vykurovací systém a mať prehľad o všetkých integrovaných komponentoch, ako sú akumuláčny nádrže, solárne systémy alebo zásobníky teplej vody.



Režim nie som doma, režim útlmu, dovolenkové nastavenie: intuitívne okamžite viete, ktoré tlačidlo čo robí



bezplatná internetová platforma

Ak je vaše ovládanie ETA pripojené k internetu, môžete si zobraziť a zmeniť všetky nastavenia vykurovania na svojom mobilnom telefóne, tablete alebo PC. Vykurovanie tak máte pod kontrolou, nech ste kdekoľvek! Keď sa prihlásite na www.meinETA.at, uvidíte dotykovú obrazovku presne tak, ako keby ste stáli priamo pred kotlom. V prípade potreby vás mein-ETA bezplatne informuje o vašom vykurovacom systéme e-mailom.

V rámci vlastnej domovej siete je možné cez VNC zrealizovať aj priamy prístup k riadiacej jednotke ETAtouch vášho vykurovacieho systému.

Rýchla pomoc

Dajte svojmu inštalatérovi dočasné prístupové práva k vášmu účtu meinETA. Tak sa môže pripraviť na návštevu u Vás. A možno vás technik ani nemusí navštíviť, pretože vďaka meinETA vám po telefóne povie, čo musíte urobiť, aby bol váš vykurovací systém optimálne nastavený. Na stavovom displeji môžete vidieť, kto má prístup k vášmu ovládaniu. Vždy rozhodujete o tom, kto patrí do vašej partnerskej siete!



Pre tablet, smartfón a PC

meinETA beží na všetkých bežných operačných systémoch ako iOS alebo Android. meinETA je možné načítať cez PC pomocou akéhokoľvek moderného internetového prehliadača.



Všetko je velmi jednoduché

LOXONE **KNX**
Interface

Ideálny pre vašu inteligentnú domácnosť

Riadiaci systém ETAtouch je možné jednoducho integrovať do štandardných systémov inteligentnej domácnosti a do systému správy budov (BMS). Miniserver systému Loxone si vymieňa dáta priamo s kotlom cez rozhranie ModbusTCP. Dokonca aj pre pripojenie k zbernici systému KNX stačí voliteľne dostupné rozhranie ETA KNX a niekoľko jednoduchých kliknutí.



Údržba

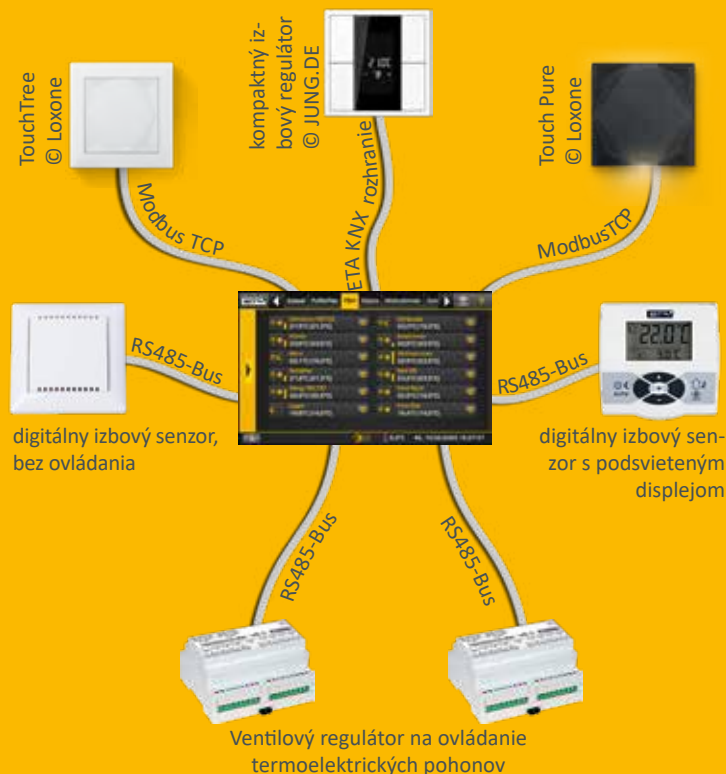
Asistent údržby

Jednoducho si svoj kotol udržíte sami: pokyny na dotykovom displeji kotla vás prevedú krok za krokom každoročným čistením.



Príklad rozhrania na individuálne ovládanie teplôt miestnosti ETA:

Či už Loxone, KNX alebo individuálne izbové snímače ETA s displejom alebo bez displeja: všetko je možné ovládať cez ETAtouch. Vždy posiela správne signály do regulácie ventilov, ktoré riadia, koľko teplej vody má prejsť do príslušnej miestnosti alebo vykurovacej sekcie.



Všetko na jednom displeji: ETA Štandard

Moderný vykurovací systém je účinný len vtedy ak je dobre riadený. ETAtouch sa o to postará.

Bez dodatočných nákladov riadiaci systém ETAtouch už obsahuje všetky funkcie pre dva vykurovacie okruhy, zásobovanie horúcou vodou prostredníctvom zásobníka alebo modulu okamžitej teplej vody, ako aj pre integráciu solárneho vykurovacieho systému. Všetky vykurovacie kotly ETA majú tiež štandardné pripojenie k sieti LAN. Ak pripojíte kotol k internetu, môžete ľahko ovládať všetky komponenty z počítača, tabletu alebo smartfónu.

Regulácia kotla a spaľovania *

Regulácia otáčok motorov šetrí elektrickú energiu. Riadenie Lambda a riadenie časovania zapalovania zvyšuje účinnosť. Všetky komponenty dôležité pre prevádzku sú monitorované.

Riadenie akumulačnej nádoby **

Tri až deväť snímačov v nádrži riadi zdroje tepla v systéme a distribuuje energiu rôznym spotrebiteľom. Od piatich snímačov sa kaskádové riadenie, QM-HOLZ a riadenie špičkového zaťaženia považuje za ETA-štandard.

Príprava teplej vody*

Je možná cez modul ETA na prietokový ohrev vody, ako aj cez zásobník teplej vody alebo kombinovaný zásobník. Pre všetky varianty je možné obehové čerpadlá ovládať aj časovým a/alebo odberovým programom.

Solárne zariadenia**

Ovládať je možné 1-okruhové alebo 2-okruhové solárne systémy s jedným alebo dvoma zásobníkmi, zónové nabíjanie cez modul vrstveného nabíjania ETA a taktiež dve kolektorové polia alebo tri spotrebiče.

Dva vykurovacie okruhy so zmiešavačom riadené ekvitermicky**

Bežia s týždenným programom, ktorý umožňuje mnoho časových okien a automatických a / alebo manuálnych doplnkových funkcií. Systém môže byť voliteľne rozšírený pomocou snímačov miestnosti a diaľkového ovládania.

* Riadenie a snímač sú súčasťou štandardnej dodávky

** Ovládanie závisí od konfigurácie, senzory sú k dispozícii ako príslušenstvo



Zrozumiteľné aj bez potreby návody na použitie: Symboly na dotykovej obrazovke sú zrozumiteľné. Ovládanie vykurovacieho systému sa stáva detskou hrou..

Ďalšie systémové funkcie

Integrácie vykurovacích zariadení tretích strán, ako sú olejové kotly, plynové kotly, tepelné čerpadlá a krbové kachle, termostaty alebo diferenčné termostaty, požiadavky na teplo z externých zariadení, ako napr. teplovzdušné ohrievače, regulácie diaľkových vedení so zmiešavačmi alebo bez nich alebo odovzdávacie stanice, zónové regulácie miestností.

Nástenná spínacia skrinka pre zložitejšie systémy

Všetky ovládacie systémy môžu byť rozšírené pomocou nástenných ovládacích skriniek, s dotykovou obrazovkou alebo bez nej.

Z Hausruckviertelu do celého sveta

ETA sa špecializuje na výrobu vykurovacích systémov na biomasu, t.j. kotlov na drevo, pelety a drevnú štiepku. Najmodernejšie technológie sa spájajú s prirodzene rastúcimi zdrojmi.

ETA je efektívna

Technici označujú účinnosť vykurovacieho systému gréckym písmenom η , vyslovovaným „eta“. Kotly ETA predstavujú viac tepla s nižšou spotrebou paliva, sú šetrné k životnému prostrediu.

Drevo: Staré, ale vynikajúce

Drevo je naše najstaršie palivo – a naše najmodernejšie: medzi otvoreným ohňom pred jaskyňou a moderným kotlom na biomasu je dlhá história. V polovici 20. storočia sa počet vykurovacích systémov na drevo nakrátko znížil. Olej bol novou módou v oblasti vykurovania. Krátka medzihra v porovnaní s trvanlivosťou dreva. Dnes vieme, že vykurovanie fosílnymi palivami nemá budúcnosť. Prispieva ku globálnemu otepľovaniu a poškodzuje životné prostredie. Bezpečnosť dodávok nie je zaručená ani z dlhodobého hľadiska, pretože fosílnych surovín je čoraz menej, nedorastajú a niekedy pochádzajú z politicky nestabilných regiónov. Drevo je na druhej strane lacná, lokálna, obnoviteľná surovina, ktorá pri spaľovaní neznečisťuje klímu. Nečudo, že kúrenie drevom zažíva boom!

Komfort s mnohými komponentmi

Od decembra 1998 hornorakúska firma ETA vyvíja a vyrába novú generáciu kotlov na drevo. Sú plné patentovaných technológií a najmodernejšej technológie ovládania – a napriek tomu sa veľmi ľahko používajú. Vďaka komfortu a efektívnosti sú produkty ETA tak populárne po celom svete. S výrobnou kapacitou až 35 000 kotlov ročne a globálnym podielom na vývoz viac ako 80% je ETA jedným z popredných výrobcov kotlov na biomasu.

Kúpujete si viac ako iba kotol

Každý, kto si vyberie kotol na drevo alebo pelety od ETA, stavia na trvalú udržateľnosť. A nielen čo sa týka paliva. ETA ukazuje zodpovednosť vo všetkých oblastiach. To vytvára udržateľné pracovné miesta v regióne. Viac ako 400 zamestnancov v Hofkirchen an der Trattnach má tie najlepšie pracovné podmienky – vrátane vlastnej jedálne, svetlých montážnych a skladovacích hál, fitness miestností a sauny. A bezplatná elektrická nabíjacia stanica, ktorá je napájaná vlastným fotovoltaickým systémom spoločnosti. To pokryje aj celú spotrebu elektrickej energie budovy a ušetrí tak približne 230 ton CO₂ ročne.





ETA Kotel na pelety

ETA PU PelletsUnit	7 - 15 kW
ETA ePE kotel na pelety	7 - 56 kW
ETA PC PelletsCompact	20 - 105 kW
ETA ePE-K kotel na pelety	100 - 240 kW



ETA technológia kondenzačného tepla

ETA ePE BW kotel na pelety	8 - 62 kW
ETA BW kondenzačný výmenník tepla PU	7 - 15 kW
ETA BW kondenzačný výmenník tepla PC	20 - 105 kW



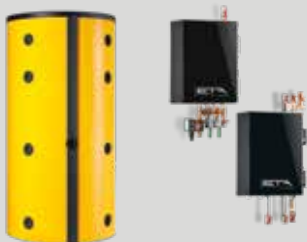
ETA SH drevosplyňujúci kotel a TWIN peletový horák

ETA eSH drevosplyňujúci kotel	16 - 20 kW
ETA eSH-TWIN kombinovaný kotel s ETA eTWIN peletový horák	16 - 20 kW 16 kW
ETA SH drevosplyňujúci kotel	20 - 60 kW
ETA SH-P drevosplyňujúci kotel s ETA TWIN peletový horák	20 - 60 kW 20 - 50 kW



ETA kotel na drevnú štiepku

ETA eHACK kotel na drevnú štiepku	20 - 240 kW
ETA HACK VR kotel na drevnú štiepku	250 - 500 kW



ETA akumulčná nádrž

ETA vyrovnávací nádrž	500 l
ETA akumulčná nádrž SP	600 - 5.000 l
ETA akumulčná nádrž SPS	600 - 1.100 l

ETA hydraulické moduly

ETA modul čerstvej vody
ETA modul vrstveného nabíjania
ETA separačný systémový modul
ETA modul zmiešavacieho okruhu
ETA modul a stanica na prenos tepla

Váš odborník na vykurovanie vám rád poradí



... môj vykurovací systém

ETA Heiztechnik GmbH
Gewerbepark 1
A-4716 Hofkirchen an der Trattnach
Tel.: +43 7734 2288
Fax: +43 7734 2288-22
info@eta.co.at
www.eta.co.at

Technické zmeny a chyby vyhradené

Aby sme vám mohli poskytnúť výhody nášho neustáleho vývoja, vyhradzujeme si právo zmeniť špecifikácie bez predchádzajúceho upozornenia. Tlačové a typografické chyby alebo zmeny akéhokoľvek druhu, ktoré sa medzičasom vyskytli, nezakladajú nárok na reklamáciu. Jednotlivé tu zobrazené alebo popísané konfigurácie sú k dispozícii len ako voliteľné príslušenstvo. V prípade nezrovnalostí medzi jednotlivými dokumentmi týkajúcimi sa rozsahu dodávky platia informácie v našom aktuálnom cenníku. Všetky obrázky sú ilustračné a môžu obsahovať voliteľné doplnky dostupné za príplatok.

Zdroj fotografií: ETA Heiztechnik GmbH, Lothar Prokop Photographie, istockphoto, Thinkstockphotos, Photocase, Shutterstock.
94710-SK, Prospekt Schichtpuffer ETA SK, 2024-06

