

ETA SH 20 - 60 kW  
ETA SH-P 20 - 60 kW TWIN-ekin 20 - 50 kW

**ETA**<sup>®</sup>  
... nire berokuntza sistema



Su-egur galdara edo galdara konbinatua  
malgutasun handiagorako



*Perfekzioarekiko grina.*  
[www.eta.co.at](http://www.eta.co.at)



## Zehazki nik nahi dudana bezala

Egurarekin berotzea ikaragarri merkea da - nahiz eta norberaren basorik ez izan. Ez dio klimari kalterik egiten, tokiko ekonomia indartzen du eta ez dio krisiak eragiten, Europan egurra eskuragarri baitago.

Su-egur galdara moderno batek eraginkortasun handia du. Normalean nahikoa da egunean behin erregaia sartzea, eta egunik hotzetenetan agian bi bider. Baina su-egur galdara bat ez da erabat automatikoa.

### Ekonomikoa eta egokia

ETA-k egurra erregai merke bezala erabili nahi dutenentzat baina erabat automatikoa den galdara batek ematen duen erosotasun eta erraztasuna izan nahi dutenentzat produktu egoki bat dauka. ETA

TWIN galdarak bi galdara oso dauzka, elkarrekin erabat koordinatuta. ETA SH su-egur galdara brida batekin eskatu daiteke, eta bertan pellet erregailu erabat automatikoa konektatu daiteke - baita urte batzuk beranduago ere, berokuntza sisteman edo tximinian aldaketarik egin beharrik gabe.

### Sistema adimentsua

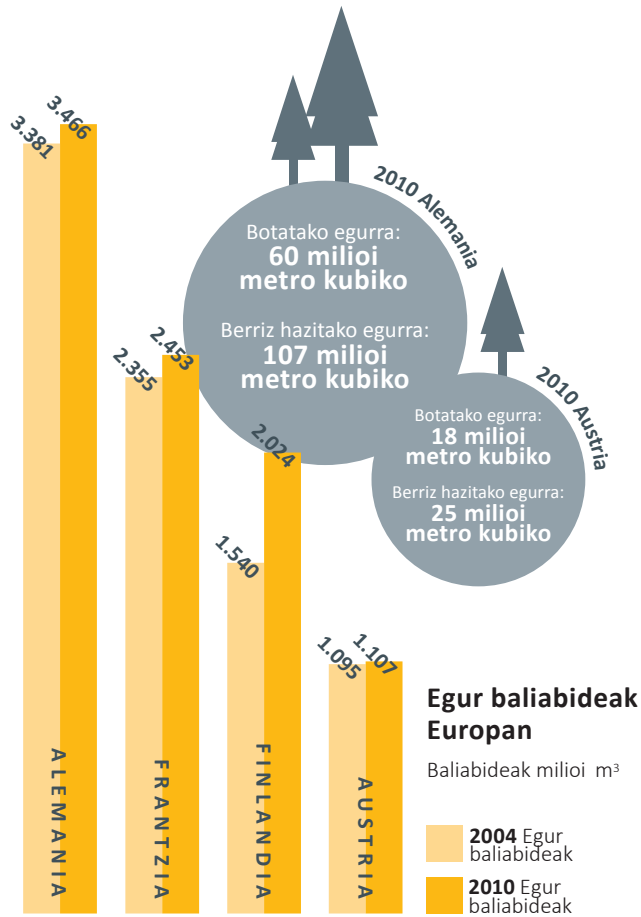
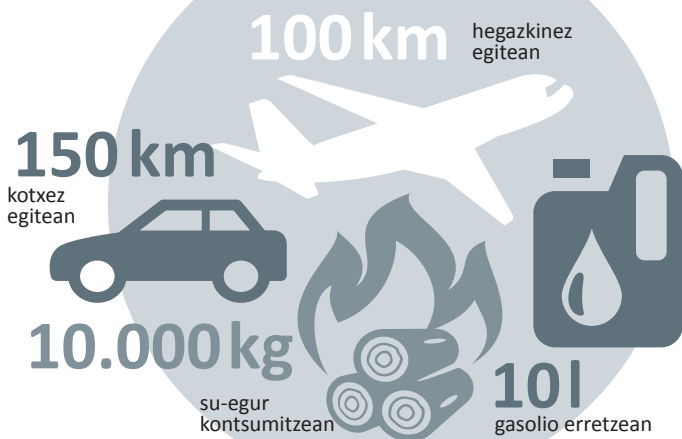
ETA TWIN sistemaren bi galdarek perfektuki lan egiten dute elkarrekin. Su-egur galdara erregairik gabe gelditzen denean mezu bat bidaltzen du. Nahi bezala ezarri daitekeen denbora bat igaro ondoren berriz egurrik sartzen ez bada, pellet galdara automatikoki piztuko da - eta hala jarraituko du su-egur galdaran berriz egurra sartu arte. Horrela etxea epel egongo da, nahiz eta denbora luzez bertan ez egon.

# Denok irabazle

Berokuntza kostuak gutxitu, tokiko ekonomia indartu eta ingurugiroa errespetatu: Egurrekin berotzeak merezi du. Gure basoetan egurra etengabe hazten da, eta beraz krisiak ez dio eragiten eta merkea da. Europa osoan basoen azalera handitzen ari da.

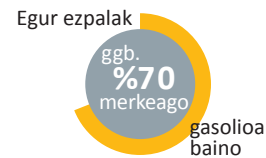
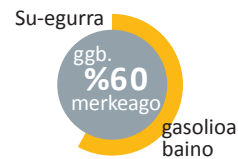
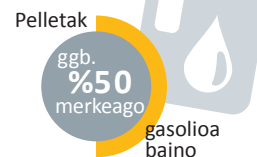
Lehengai natural hau CO<sub>2</sub> neutroduna kontsideratzen da, hau da, erretzerakoan ez du zuhaitzak hazterakoan xurgatu duena baino CO<sub>2</sub> gehiago isurtzen. Basoan usteltzen utziz gero ere kopuru berdina isuriko luke. Egurrekin berotzeak ez dio gure klimari kalterik egiten.

30 kg **CO<sub>2</sub>** inguru isurtzen dira ondorengo bat egitean:



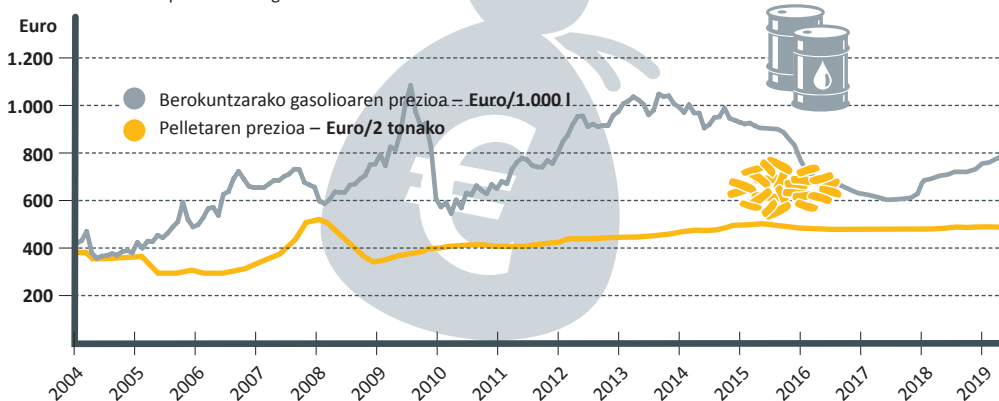
## Gasolioa alderatuta

Kalkulurako denbora tarte: 5 urte



## Erregaien kostua: Gasolioa eta Pelleta alderatuta

2 tona pellet 1.000 l gasolioaren baliokidea dira



Gasa eta gasolioa bezalako erregai fosilen prezioek nazioarteko merkatuen gorabehera handiak jasaten dituzten bitartean eta etorkizunean igotzen jarraituko dutela ziurtzat jo daitekeen bitartean, egurren eta pelletaren prezioa egonkor mantentzen da.

## Egurrarekin erosotasunez berotu

Ez dago erabat automatikoa den su-egur galdararik, baina ETA SH galdarak lanaren zati handi bat egiten du zuretzat. Egur txiki eta paperik gabe berriz piztu, bero trukatzailera palanka batekin garbitu eta errauts denak galdararen aurrealdetik ateratzea erosotasun gehigarri agerikoenak bakarrik dira.

### Sua erraz piztu

Kanpoko ate isolatzailea ireki. Ke haizagailua automatikoki eta isiltasunez martxan jarriko da, aurretik martxan ez bazegoen, konbustio ganberara behar adina oxigeno garraiatzeko. Metro erdi luzerako egurra sartzeko su-egur ganbera irekitzerakoan, ke haizagailuak su-egur ganberaren atakaren gainean dagoen kea xurgatzeko kanala aktibatzen du. Honekin irekitako galdaratik ke eta usainik ez irteeta bermatzen da. Sartu egurra barruan. Su-egur ganberan sartzen den egur kopuruari esker nahikoa da egunean behin egurra sartzea - oso egun hotzetan agian bi bider. Egur berriak aurreko su-alditik gelditzen diren txingarrei esker su hartuko du. Ez dago ez paper, ez ezpal txiki,

ez pizteko egur txiki beharrik - ezta pizketa automatikoaren beharrik ere. Atea itxi eta - bide batez - garbiketa palanka bi edo hiru bider astindu: Horrela bero trukatzailera berriz garbi geldituko da eta beraz eraginkortasun handienarekin. Errautsa behar denean bakarrik atera behar da. Erraza al dirudi? Halaxe da! Egurrarekin berotzea nekez izan daiteke errazagoa eta erosoagoa!

### Denetarako prest

ETA SH galdara su-egur galdara bat baino edo TWIN bertsioan su-egur eta pellet galdara bat baino gehiago da. Berarekin berokuntza eta ur bero sanitario sistema guzira kontrolatu dezakezu - eta dena perfektuki koordinatzen da.

### Ondorengoak integratu daitezke galdararen kontrolean:

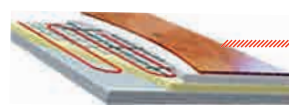
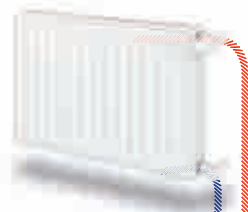
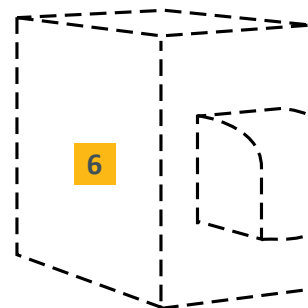
**1 Eguzki instalakuntza:** 8 edo 12 m<sup>2</sup>-ko kolektore azalera batekin bakarrik udako egun eguzkitsuetan ur beroa eguzkiarekin berotu daiteke kosturik gabe. ETA eguzki karga moduluarekin eguzki instalakuntza sisteman perfektuki integratzen da.

*meinETA komunikazio plataformaren bidez urrunetik kontrolatu daiteke.*

*Bi berokuntza zirkuituentzako ETA zirkuitu nahasi moduluak instalazioan dirua eta denbora aurrezten laguntzen du, sentsore, ponpa edo nahasgailu-kablerik jartzeko beharrik ez baitago.*



4



**2 Bufferra:** Su-egur berokuntza sistema batean bufferra beharrezkoa da. Galdararen barruko sua neurri bateraino bakarrik modulatu daiteke. Egun epeletan, batez ere udaberri eta udazkenean, berokuntzak behar duena baino bero gehiago sortzen du. Bero hau bufferrean gorde daiteke eta ondoren behar denean berriz erabili. Eta galdaran egurra astia daukazunean sartuko duzu - estresik gabe! Eta udaran galdara ez dago egunero piztu beharrik, ur bero sanitario moduluarekin agian asteen behin bakarrik, bitarte horretarako behar adina ur bero prest edukitzeko!

**3 ETA buffer kudeatze sistemak** karga hasierako balbularekin batera beroa etxera ahalik eta azkarren iristea bermatzen du. Bufferrean aurretik gelditu daitekeen bero hondarrak ere haserako beroketa hau bizkortzen laguntzen du.

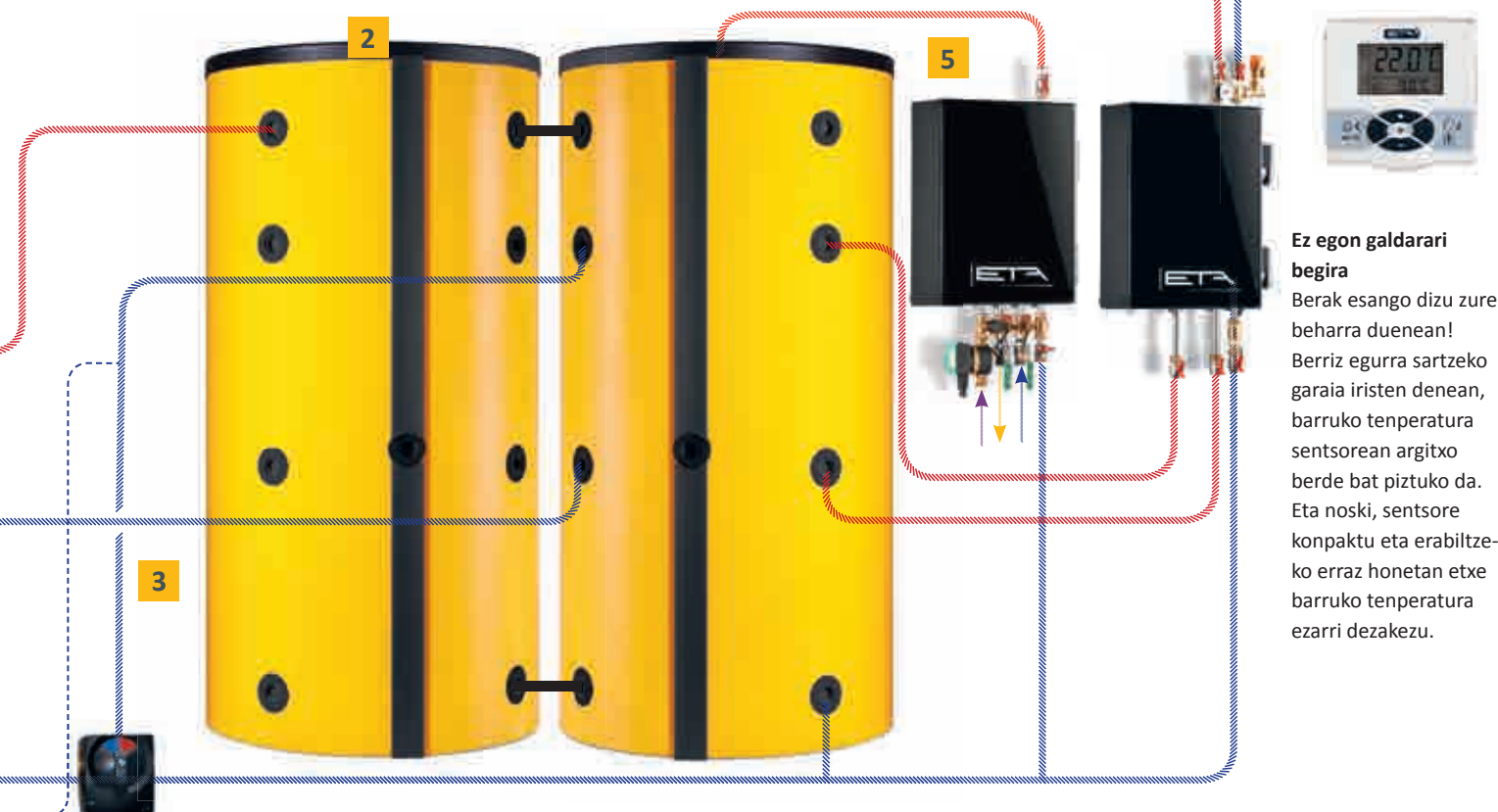
**4 Nahasgailudun itzulerako temperatura kontrol automatikoak** galdara korrosiotik babesten du eta energia aurrezten du, sua itzali ondoren bero hondarra era egokian kudeatu baitezake.



**5 Ur bero sanitario moduluak:** Leku gutxi behar du, bufferrean bertan muntatu baitaiteke, edo horman zintzilik jarri, eta dutxatzeko, edateko edo ontziak garbitzeko ur beroa bat-batean eta era higienikoan ekoizten du beti. Noski honen ordez betiko ur bero sanitario metagailu bat ere instalatu daiteke sisteman.

**6 Galdara gehigarria:** ETA sisteman gasolio, gas edo pellet galdara gehigarri bat ere integratu daiteke. Hauetako martxan jartzeko agindua su-egur galdarak emango die.

**ETA aholkua:**  
 Galdararen su-egur ganberaren edukia x 10 = bufferrak behar duen gutxieneko bolumena.  
 Galdararen su-egur ganberaren edukia x 15 = bufferraren bolumen optimoa energiaren erabilierarik onena egiteko eta erosotasunik handienerako.  
 Zure galdara gelak bufferrarentzat nahikoa altuera ez badu, bi ETA buffer metagailu txikiago elkarren artean konektatuta jarri daitezke.



**Ez egon galdarari begira**  
 Berak esango dizu zure beharra duenean! Berriz egurra sartzeko garaia iristen denean, barruko temperatura sentsoarekin argitxo berde bat piztuko da. Eta noski, sentsoarekin konpaktu eta erabiltzeko erraz honetan etxe barruko temperatura ezarri dezakezu.

## Eraginkortasuna airean dago

Zenbat eta konbustio hobe egin, orduan eta handiagoa izango da eraginkortasuna eta orduan eta txikiagoak izango dira isurketak. Baina horretarako behar den oxigeno kopurua asko aldatzen da egurraren arabera eta daukan hezetasunaren arabera. ETA konbustio kontrola zehazki doituako sistema bat da, eta zehaztasun osoz kontrolatzen du oxigeno kopurua eta horrekin batera konbustio ganberaren tenperatura.

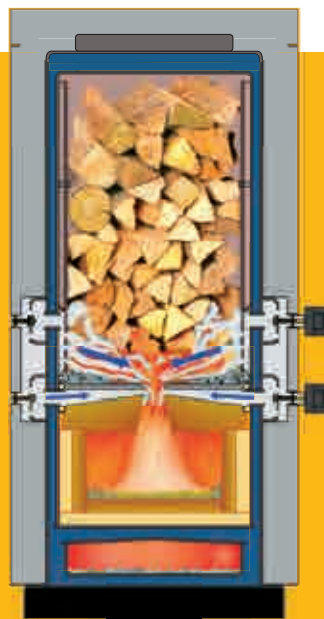


## Ke haizagailua

**Segurtasuna eta eraginkortasuna.** Aire gozoa bezain isila, abiadura kontrolatutako haizagailu honek galdaren presio negatibo egonkor bat lortzen du. Berdin dio su-egur ganberan zenbat egur dagoen, edozein unetan erregai gehiago sartu dezakezu - eta arriskurik gabe. Galdararen atea irekitzearekin batera, ke haizagailua automatikoki martxan jartzen da eta konbustio gasak kanpora irtetea ekiditen du. Gainera ke haizagailuak konbustio ganberan behar den oxigenoa sartzen du, horrela konbustiorik onena eta erregaiaren erabilerririk onena lortuz.

## Bi aire balbula automatiko

**Beti aire kopuru egokia.** Bi aire balbula automatikoek aire primario eta sekundario sarrerek kontrolatzen dituzte zehazki beharren arabera. Beraz inoiz ez da oxigeno gutxiegi egongo konbustio ganberan eta erregaiak beti behar bezala erreko da. Eta konbustio ganberan inoiz oxigeno gehiegi ez egoteak eta horregatik tenperatura gehiegi ez igotzeak galdararen bizitza asko luzatzen du.





## Lambda zunda

**Nahasketa egokia.** Berdin dio pagoa edo pinua erre, egur zati handiak edo txikiak sartu, galdara pizten aritu edo su betean egon - konbustioa beti ona izango da sartzen den aire kopurua egokia bada. Behar den lekuan kokatutako lambda zunda da konbustio teknologiaren burmuina. Berak kontrolatzen du zenbat oxigeno erretzen ari den. Ondorioa: Eraginkortasun handia eta isurketa txikiak.



*Lambda zunda konbustio teknologiaren osagai garrantzitsu bat da. ETA konbustio kontrolarekin batera konbustioaren egoera eta kalitatea neurtzen ditu.*



## Bero trukatzailea

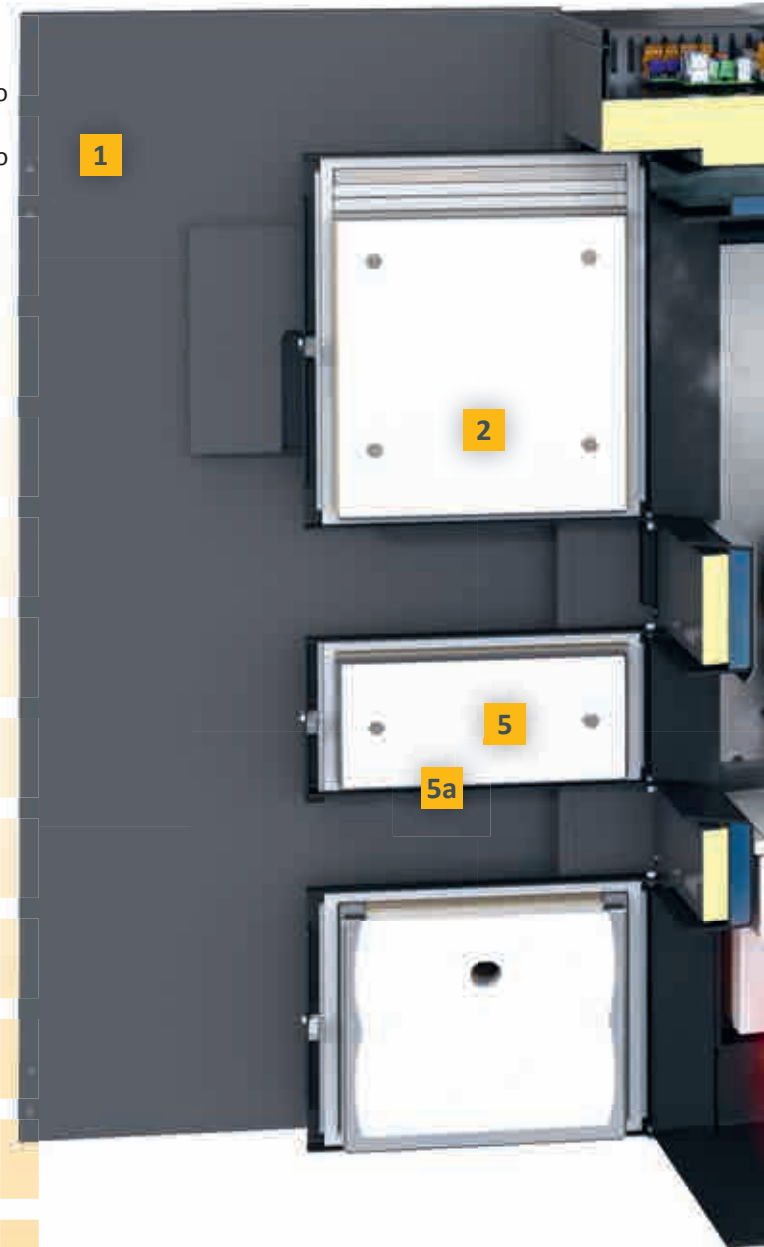
**Eraginkortasunik handiena, garbiketa erraza.** Bero trukatzailean zehar doan airea behar bezala bideratuz eraginkortasunik handiena eta bero trukatzeko egonkorra lortzen da. Garbiketa ia bera bakarrik egiten da: Nahikoa da ondotik pasatzerakoan palankari astindu gutxi batzuk ematea, eta bero trukatzailea berriz garbi geldituko da. Ez dago garbiketa atakarik ireki beharrik, eta ezta zikindu beharrik ere.

**Beharrezkoa denean automatikoki ere bai.** Aukeran bero trukatzailea motor batekin automatikoki garbitu daiteke. Bero trukatzailea automatikoki garbitzen da turbulatzailen bidez. Honek uneoro eraginkortasunik handiena bermatzen du eta erosotasuna handitu.





## Berotzeko bidea

Sartu egurra, sua piztu... Teknologia egokiarekin ez dago eraginkortasunik handiena eta isurketarik txikiak lortzeko arazorik. ETA su-egur galdaretan elementu asko daude elkarrekin perfektuki lan eginez, emaitzarik onenak lortzeko eta zure berokuntza ahalik eta erosoena izan dadin.

- 1 Ate isolatzailea:** Beroa galdara gelan nahi ez duzunez, etxean baizik, kanpoko ate isolatzaileak erradiazioz beroa galtzea ekiditen du.
- 2 Betetzeko ataka handia:** Egurra sartzea erraza izan dadin!
- 3 Konbustio gasen xurgatzea:** Su-egurra sartzerakoan aktibatzen da eta betetzeko ataka irekitzerakoan kerik kanpora irtetea ekiditen du.
- 4 Su-egur ganbera handia:** SH 20/30-ean su-egur ganberak 150 litro ditu, SH 40/50/60-ean 223 litro. Horrela tarteka bakarrik sartu behar da egurra galdaran.
- 5 Pizteko ataka:** Behin galdaran txingar guziak itzali direnean, galdara arazorik gabe eta oso erraz berriz piztu daiteke.
- 5a AUKERAKOA: Pizketa automatikoa:** Aukeran eskatu daitekeen eta ondoren ere erraz instalatu daitekeen pizketa automatikoarekin su-egurra berak bakarrik pizten du.
- 6 Konbustio ganbera gori patentatua:** Temperatura handiak jasateko diseinatuta dago eta dilatazio jundurak ditu, temperatura aldaketekin pitzadurarik agertu ez dadin.
- 7 Aukerako pellet konexioa ETA SH-P 20/30-entzat:** ETA TWIN pellet erregailua erraz instalatu ahal izateko.
- 8 Ke haizagailua:** Aire gozoa bezain isila, haizagailu honek galdaran presio negatiboa lortzen du. Gainera aire kopurua erregulatuz galdara gelako segurtasuna bermatzen du.



### Galdaran zehar:

-  Erregaia
-  Kea
-  Berokuntza ura
-  Aire





**9 Garbiketa palanka:** Eskuinaldean edo ezker aldean muntatu daiteke, lekuaren edo zuku nahi duzunaren arabera. Tarteka astintzen duzunean, gora eta beherako mugimenduetan bero trukatzailerak erabat garbitzen da era automatikoki. Ondorioz ez dago garbiketa atakarik ireki beharrik eta ezta norbera zikindu beharrik ere.

**9a Aukerako bero trukatzaileraren garbiketa automatikoa:** Bero trukatzailerak automatikoki garbitzen da turbulatzaileraren bidez. Honek uneoro eraginkortasunik handiena bermatzen du eta erosotasuna handitu.

**10 Aire primario eta sekundario balbulak:** Bi balbulak lambda zundaren bidez erregulatzen dira, konbustio ganberan beti konbustiorako behar den aire kopuru egokia egon dadin. Galdararen ezker aldean edo eskuinaldean muntatu daitezke.

**11 Lambda zunda:** Seinalearen kalibratze automatikoari esker egur mota bakoitzari ahalik eta bero gehiena ateratzen dio.

**12 Errauts kentzea, garbiketa eta mantentzea aurrealdetik:** Ez eroso delako bakarrik, galdara gela txikietan galdara jartzea errazagoa ere egiten du. Ez dago lekua behar izaten duten alboko atakarik.

**13 Touch-Screen:** Ukipen pantaila kapazitiboa alboetara edo gora eta behera biratu daiteke norberaren beharretara egokituz eta erabilera erraztuz.

13





## Konbustio ganbera gori patentatua

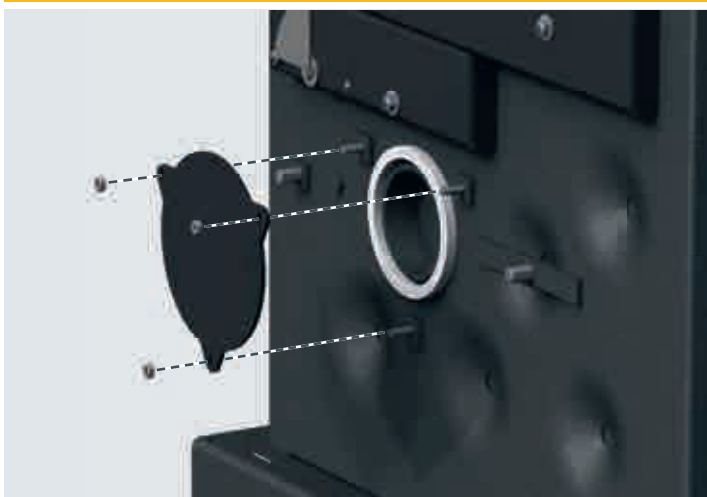
Egurak beroa behar du, 1.100 °C arteraino, konbustioa erabatekoa eta eraginkorra izan dadin. Konbustio ganberak tenperatura hauek urte askotan zehar jasan ahal izan ditzaten, ez da nahikoa kalitate handieneko materialak erabiltzearekin, esturaturak ere kalitate handikoa izan behar du. Zati bat baino gehiagoz osatuta dago, eta beraien artean dilatazio jundurak dituzte. Tenperatura aldaketa handiekin plaken arteko tentsiorik ez sortzea eta plakak ez pitzatzea lortzen da horrela.



*Argazki termiko honetan garbi ikusten da ze indarrarekin sartzen den aire eta gas nahasketa konbustio ganberaren goritasun eremura, bertan zurrumbiloa sortuz. Zurrumbilo honi esker hondar gutxi uzten duen errektantza lortzen da.*

Temperatura jasaten duen burdinurtuzko parrilak garra konbustio ganberarantz bideratzen du. Bere azpian aire injektoreak daude, konbustioa erabatekoa izan dadin beharrezkoak.

## Pellet konexioa ETA SH-P 20/30 galdaretan:



Aukerako gehigarri honek berokuntza malgutzen du. Edozein unetan pellet bidezko berokuntza baten erosotasun automatikoa nahi baduzu, nahikoa da ETA TWIN bat konektatzea - eta bi sistemek perfektuki lan egingo dute elkarrekin. Erregailua su-egur galdararen ezkerrean edo eskuinaldean muntatu daiteke, galdara galdara gelan nola kokatuta dagoenaren arabera, pellet konexioa bi aldetan baitago.

Berokuntza sistema pelletentzat eguneratzeko ez dago sistema hidraulikoan edo tximinian aldaketarik egin beharrik!



## ETAtouch, ukipen pantaila galdaran

Ordenik gabe jarritako botoi eta kontrolak iraganeko gauza bat dira, ETA SH eta SH-TWIN galdaretako ukipen pantailatan ezarpen guzietara erraz eta azkar iritsi daiteke. Irudiak argiak eta ulerterrazak dira. Bertatik kontrolatzen dira galdara bera, bufferraren kudeaketa, ur bero sanitarioa, kanpoko tenperaturaren arabera eta asteko programatzailadun bi berokuntza zirkuitu, eguzki instalakuntza osoa, edo funtzio eta motor guzien gainbegiratzea: Erraz ulertzen diren irudiak ukituta nahikoa da, erabilera eskuliburu beharrik gabe!

Zure galdarak Internetera konektatzeko LAN konexio bat ere badu. Smartphone, tableta edo ordenagailu bidez: zure berokuntza sistema edozein lekutatiko kontrolatu dezakezu! Nahi baduzu zure galdarak posta elektronikoko bidez bidaliko dizkizu mezuak. USB konexioaren bidez software



eguneraketak doanekoak dira. Gainera meinETA Partner sarean sartuta egongo zara. Horrela nahi baduzu teknikari bati zure kontrolera sartzeko aukera eman diezaiokezu. Honek bidaia eta zerbitzu kostuak aurrezten ditu!

## Pizteko ataka

**Ataka txikia, erosotasun handia.** Pizteko atakari esker sua pizteko ez dago betetzeko atakan zehar lan handirik hartu beharrik. Berdin dio galdaran zenbat egur sartu duzun: Pizteko atakatik pizteko ez dago egur ezpal txiki edo sua pizteko beste laguntza beharrik. Nahikoa da paper pixka batekin.

Garbiketa egiterakoan ere pizteko ataka oso erabilgarria da. Su-burdinarekin errautsari bultza egita nahikoa da parrilaren zuloetatik behera erori dadin.



*Aukeran pizketa automatikoa eskuratu daiteke, eta geroago ere instalatu daiteke.*



## Automatikoki erraza

### Garbiketa automatikoa eraginkortasun handienerako

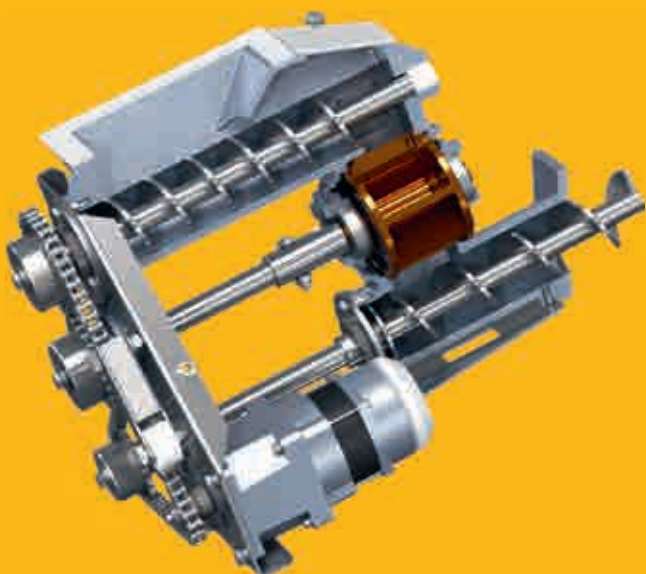
Errautsa automatikoki konbustio ganberatik 16 litroko errauts kaxara garraiatzen da. Bertan gogor konprimatzen da, errauts kaxa berokuntza sasoi bakoitzean bi edo hiru bider bakarrik hustu beharra izateko.

**Bero trukatzailea ere bera bakarrik garbitzen da** – eta erabat turbulatazailer automatikoekin. Honek edozein unetan eraginkortasunik handiena bermatzen du!

### Pellet erregailuaren pizketa automatikoa

Kontrolak bero beharra dagoela detektatzen du, baina ez da egurrik gelditzen galdaran... Ez dago arazorik! Kasu honetan pellet erregailua martxan jarriko da, zure nahien arabera. Pizketa automatikoki egiten da.

**Pellet erregailuaren kontrola:** Bero eskaera su-egurrarekin betetzeari uzten dion bezain pronto pellet erregailua martxan jartzea nahi ez baduzu, pellet erregailua martxan jartzeko itxarote denbora bat ezarri dezakezu, 48 ordu arte. Pelletekin funtzionatzea denboran ere mugatu daiteke, adibidez eguneko ordu jakin batzuetara, edo asteko egun jakin batzuetara. Hau dena erraz erabiltzen den ukipen pantailatik, mugikorretik, ordenagailutik edo tabletatik egin daiteke.



## Balbula birakaria

**Sistema segurua.** Balbula birakariak sua atzera itzultzearen aurkako babes osoa eskaintzen du: Errekuntza konbustio ganberan egin behar da, ez beste inon.

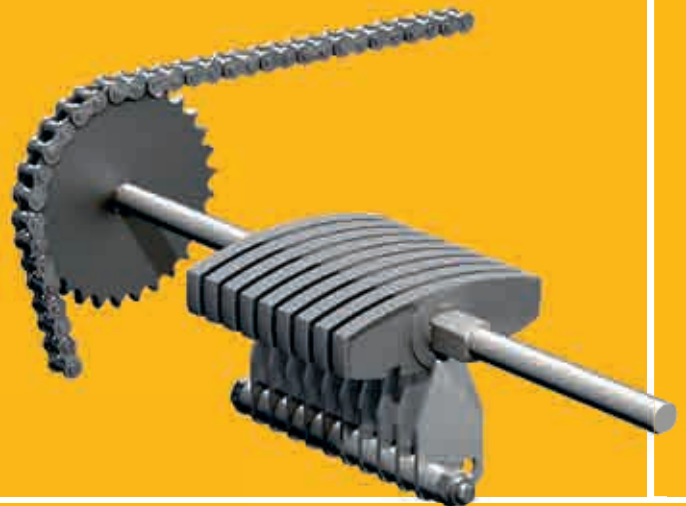
Dosifikazio torlojuak pelleta balbula birakaria eramaten du - eta balbula birakariak kudeatu dezakeen kopuruan bakarrik. Horregatik pelleta ez da katigatuta gelditzen, puskatzen edo birrintzen. ETA-k garatutako sistema honi esker balbula birakariak dituen zigilatze ertzak ez dira higatzen. Sistema honek galdararen bizitza osoan zehar era seguruan lan eginez jarraituko du.



## Parrila birakaria garbiketa orraziarekin

**Garbiak ondo erretzen du.** Patentatutako sistema honek konbustio ganbera garbitzen du tarteka errautsa eta zepa ateratzeko - eta erabat automatikoki, pellet kopuru jakin bat erretzen den bakoitzean. Konbustiorako behar den airea parrilaren xaflen arteko tarte garbietan zehar azalera osoan banatzen da. Gainera parrila beti pixka bat kulunkatuz aritzen da. Mugimendu leun honek txingarrak pixka bat astintzen ditu konbustiorik onena lortzeko.

Errautsa konprimatu egiten da eta 16 litroko edukiera duen errauts kaxan sartzen da. Galdara etengabe lanean ari denean ere tarteka bakarrik hustu beharko da errauts kaxa. Garaia iristen denean sistemak posta elektronikoa bat edo SMS bat bidaliko du. Ukipen pantailan ere agertuko da mezu bat.



## Zeramikazko pizgailu gori isila

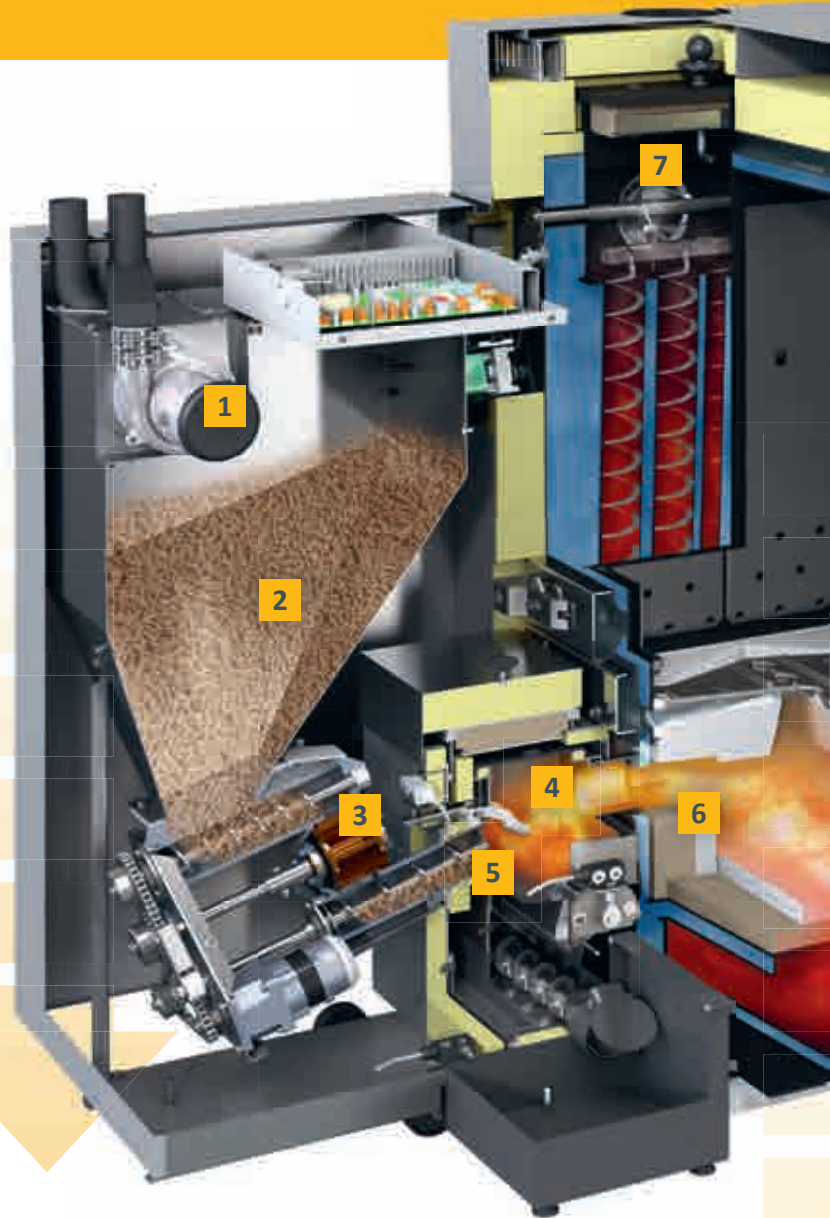
**Pizteko teknologia.** Sua pizteko beharreko energia beste sistema batzuekin alderatuta oso txikia da. Eta pizketak berak azkarrago lan egiten du.

## Berotzeko bidea

Bi konbustio ganbera, bero trukatzaille bat, galdara bat: ETA TWIN galdarak kalitate goreneko pellet erregailu bat eta mailarik altueneko su-egur galdara bat biltzen ditu. Bi zatiek eraginkortasun handienarekin lan egiteko, osagai guziek elkarrekin koordinatuta lan egin behar dute.

### Pellet erregailuan zehar:

- 1 **Xurgatze haizagailu indartsua:** Pelleta biltegitik galdarako pellet toberara garraiatzen du.
- 2 **Pellet tobera:** Hemen 60 kg pellet gordetzen dira eta erabiltzeko prest egoten dira. Horrela gehienez ere egunean bi bider eta aldiko 10 minutuz bakarrik xurgatu behar da pelleta biltegitik galdarara. Zeuk kontrolatzen duzu hori noiz izango den.
- 3 **Balbula birakaria sua atzera itzultzearen aurkako segurtasun bezala:** Pellet biltegiaren eta konbustio ganberaren artean dagoen erabat ixten den ataka bat da, eta beraz segurtasun osoz babesten du sua atzera itzultzearen aurka.
- 4 **Pellet konbustio ganbera:** Pelletak eta su-egurrak konbustio ezaugarri ezberdinak dituztenez, bakoitzak bere konbustio ganbera berezian bakarrik lortzen dute eraginkortasun handiena.
- 5 **Parrila birakaria garbiketa orraziarekin:** Patentatutako sistema honek konbustio ganbera garbitzen du tarteka errautsa eta zepa ateratzeko.



### Pellet erregailua eta su-egur galdara:

- 6 **Konexio brida konbustio ganbera gorian:** Hemen batzen dira pelletentzat eta su-egurrentzat konbustio ganberak.
- 7 **Ke haizagailua:** Aire gozoa bezain isila, haizagailu honek galdaran presio negatiboa lortzen du. Gainera aire kopurua erregulatuz galdara gelako segurtasuna bermatzen du.



- 8 Errauts kentzea, garbiketa eta mantentzea aurrealdetik:** Ez eroso delako bakarrik, galdara gela txikietan galdara jartzea errazagoa ere egiten du. Ez dago lekua behar izaten duten alboko atakarik.



### Su-egur galdaran zehar:

- 9 Ate isolatzailea:** Beroa galdara gelan nahi ez duzunez, etxean baizik, kanpoko ate isolatzaileak erradiazioz beroa galtzea ekiditen du - eta oso ondo egiten du.
- 10 Betetzeko ataka handia:** Egurra sartzea erraza izan dadin!
- 11 Konbustio gasen xurgatzea:** Su-egurra sartzerakoan aktibatzen da eta betetzeko ataka irekitzerakoan kerik kanpora irtetea ekiditen du.
- 12 Su-egur ganbera handia:** Bere 150 litroko edukiera handiari esker tarteka bakarrik sartu beharko duzu egurra.
- 13 Temperatura jasaten duen burdinurtuzko parrila:** Berorik handiena jasaten duten konbustio ganberako zatiak oraindik gehiago babesten dituzte. Beraien azpian daude aire injektoreak, konbustio ganberara errekontzarako behar den oxigenoa sartzeko.
- 14 Konbustio ganbera gori patentatua:** Temperatura handiak jasateko diseinatuta dago eta dilatazio jundurak ditu, tenperatura aldaketekin pitzadurarik agertu ez dadin.
- 15 Touch-Screen:** Ukipen pantaila kapazitiboa alboetara edo gora eta behera biratu daiteke norberaren beharretara egokituz eta erabilera erraztuz.

15

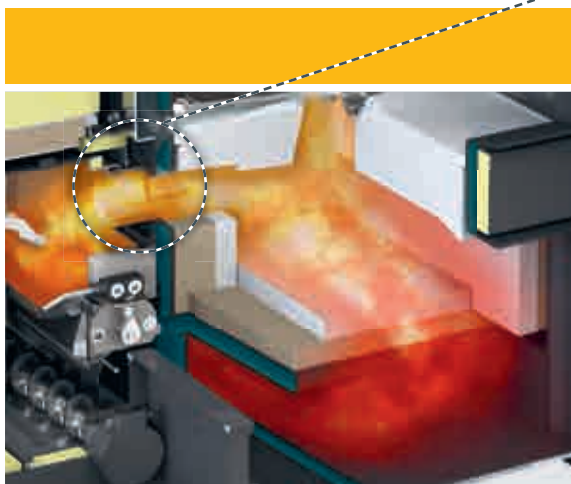
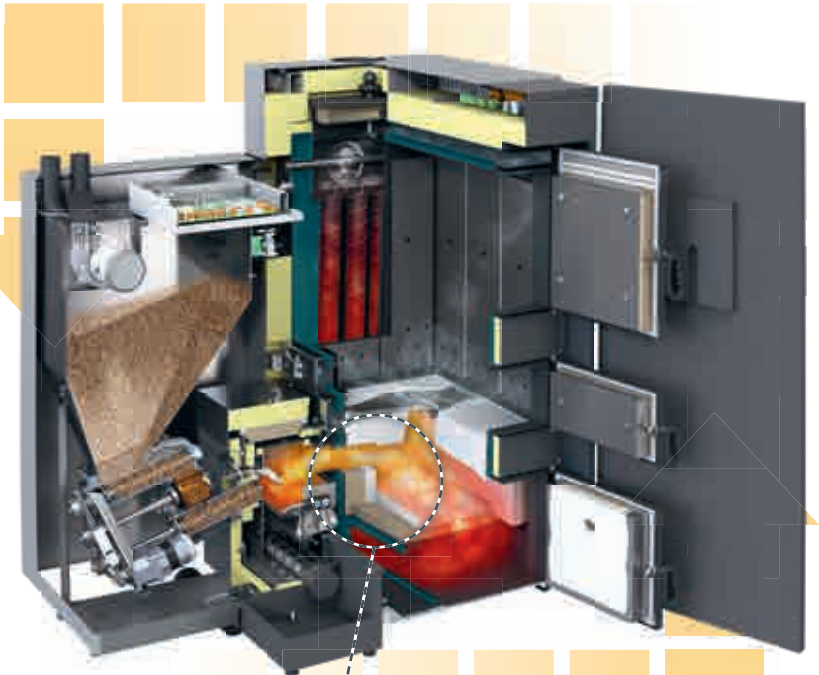


## Konbinazio perfektua

TWIN galdararekin su-egur galdara baten abantailak pellet galdara batenekin konbinatzen dira. Galdaran su-egurra badago, erregairik merkeena erabiliko da. Ez dagoenean, beroa izaten jarraituko duzu - nahi bezala ezarri daitekeen pellet berokuntzarako aldaketa automatikoari esker.

**Automatikoki beti bero.** Galdarako su-egurra erretzen denean eta galdarak bero gehiago sortu ezin duenean, sistemak buffer metagailuan dagoen beroa erabiliko du beharren arabera. Bertan metatutako energia ere xahutzen denean, oraindik beroa izaten jarraitu dezakezu - TWIN erregailuari esker. Egurrik sartu gabe ere bai. ETA TWIN pellet erregailu automatikoak egingo du lan hori. Ez duzu ezer egin beharrik, ezta kontrolean ezer ukitu beharrik ere.

**Alderantziz ere automatikoa da.** Su-egurra erabili nahi baduzu, eta pellet erregailu automatiko martxan badago - ez dago arazorik! Galdararen ate isolatzailea irekitzen duzunean pellet erregailua bera itzaliko da. Sartu egurra, piztu eta galdarak berriz martxan jarraituko du.



**Gar bideratze segurua.** Galdara konbinatu batean kalitate irizpide garrantzitsu bat garra pellet konbustio ganberatik su-egur konbustio ganberara egoki bideratzea da. Honek era adierazgarrian hobetzen ditu galdararen bizitza eta eraginkortasuna. ETA SH-TWIN galdaran irekidurak neurri eta kokapen egokia ditu. Garrak ez du inongo oztoporik ukitzen eta ondo erre daiteke. Garra berotik behar bezala babestutako galdararen zatietan zehar bakarrik igarotzen da.





## Pelletentzat tobera galdaran

**Ondo prestatuta:** Hemen 60 kg pellet gordetzen dira eta erabiltzeko prest egoten dira. Horrela gehienez ere egunean bi bider eta aldiko 10 minutuz bakarrik xurgatu beharko da pelleta biltegitik galdarara. Zeuk kontrolatzen duzu hori noiz izango den.

## Kontrol bat berokuntza guziarentzat

**Moldaeraza, baina ez erabiltzen zaila.** Bai konbustioa bera, pellet garraioa, bufferraren kudeaketa, ur bero sanitarioa, kanpoko temperaturaren arabera eta asteko programatzailadun bi berokuntza zirkuituentzako kontrolak edo konektatutako eguzki instalakuntza bat: hau dena galdarako ukipen pantailatik kontrolatzen da, edo Internet bidez PC, smartphone edo tableta baten bidez. Asko da, baina hala ere oso erraz erabiltzen da, ukipen pantailako irudiak erraz ulertzekoak eta erabiltzekoak baitira.



## Beti dago lekua pelletentzat

Pellet biltegia erraz jarri daiteke, adibidez aurretik gasolio edukiontzia zegoen lekuan. Ez dauka galdararen ondoan egon beharrik, 20 m urrutirago ere egon daiteke.

Pellet biltegia galdara baino beherago badago, eta biltegitik pelleta ateratzeko sistema egoki bat erabiltzen bada, bi solairu arteko altuera gainditu daiteke. Etxe barruan lekurik ez badago, kanpok eranskin batean ere jarri daiteke, edo lurpeko biltegiak ere erabili daitezke. Biltegiak behar duen bakarra lehorra izatea da, pelleta puztu ez dadin. Hezetasuna duten gelen hormetan egurrezko estaldura bat egiteak laguntzen du.

### Erregai garbia

Egur industriako soberakinak konprimatuta egindako pelletak zisterna kamioi bidez garraiatu eta biltegian airearekin sartzen dira. Pelletaren garraioa bera ere era garbian egiten da. Biltegia ondo itxita eta zigilatuta badago ez da bertatik hautsik irtengo.



## Nola iristen dira pelletak galdarara?

### Garraio torlojua:

Biltegiaren zoruak luzera osoa hartzen du, 5 m arteko luzera izan dezake eta pelletak galdarara doazen xurgatze mahukak konektatuta dauden muturreraino dosifikatuz ateratzen ditu. Hortik pelletak xurgatze haizagailu baten bidez garraiatzen dira. Garraioa bukatutakoan mahukak haizearekin hustu egiten dira. Horrela ez dira pellet hondarrek ataskatuta gelditzen eta beti eraginkortasunik handiena lortzen da. Sistema estandar honekin biltegia erabat hustu daiteke.

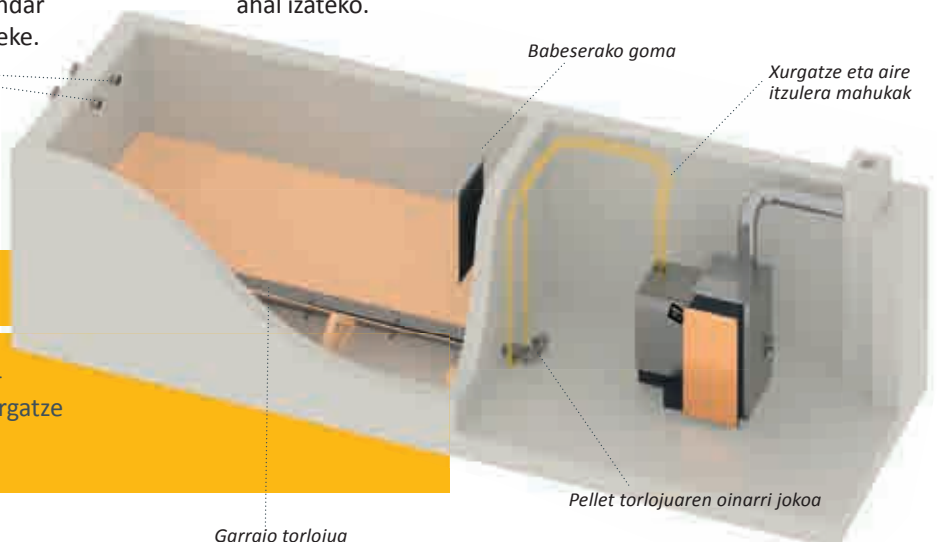
*Betetzeko eta airea irteteko konexioak*

Zoruko arrapala leunen gaintik pelleta garraio torlojura automatikoki erortzen da. Babeserako goma betetzeko konexioaren aurrean jartzen da, pelletak kamioitik haizearekin sartutakoan hormaren kontra joan ez daitezen. Sistema hau erabili ahal izateko galdarara pelleta xurgatzeko mahuken konexioek biltegiaren horma estu batean egon behar dute, torlojuarekin biltegiaren luzera osoa erabili ahal izateko.

*Babeserako goma*

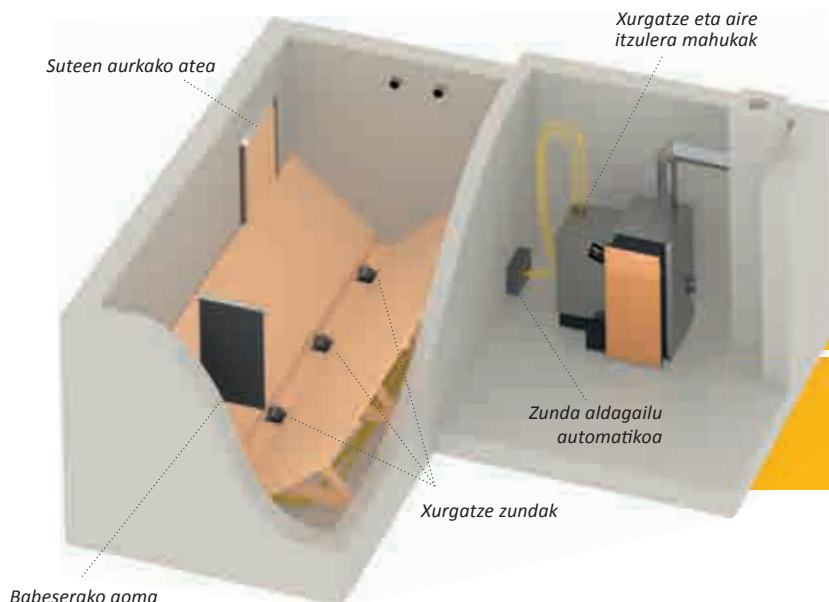
*Xurgatze eta aire itzulera mahukak*

ETA sistemarekin pellet garraioa oso bizkor egiten da eta xurgatze denbora oso laburra da.



*Garraio torlojua*

*Pellet torlojuaren oinarri jokoa*



Xurgatze zundak erabiliz ia edozein gela erabili daiteke pellet biltegi bezala, nahiz eta zuzena ez izan.

### Xurgatze zundak:

Biltegiak duen formagatik garraio torloju bat jarri ezin bada, ETAREN xurgatze zunda sistema aukera ona da. Bertan pelleta zoruko arrapala leunen gainetik zuzenean lau xurgatze zunden gainera erortzen da, eta txanda-ka pelleta biltegitik kanpora garraiatzen dute. Zunden artean automatikoki aldatuz erregai hornidura ez da eteten zundaren bat pelletik gabe gelditzen bada. Sistema honentzako eskakizunak biltegia galdararen altuera berdinean edo gorago egotea eta biltegiaren luzera 4 m baino gehiagokoa ez izatea dira. Torlojuak ez bezala, xurgatze zundek ez dute biltegia erabat husten. Biltegiaren edukia txiki xamarra denean, hau kalterako izan daiteke. Abantaila bezala, sistema hau zuzenak ez diren biltegi-tan ere erabili daitekeela.

### Ze neurri izan behar du biltegiak?

Pelletaren bero ahamena = 4,9 kWh/kg

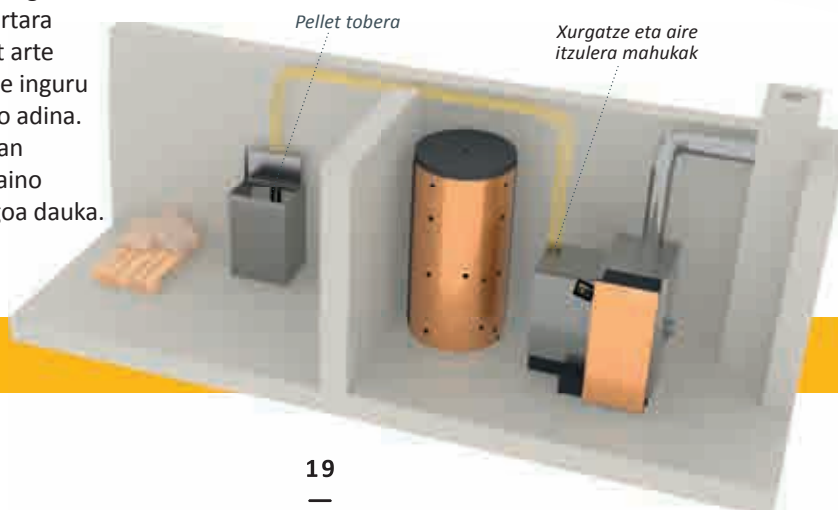
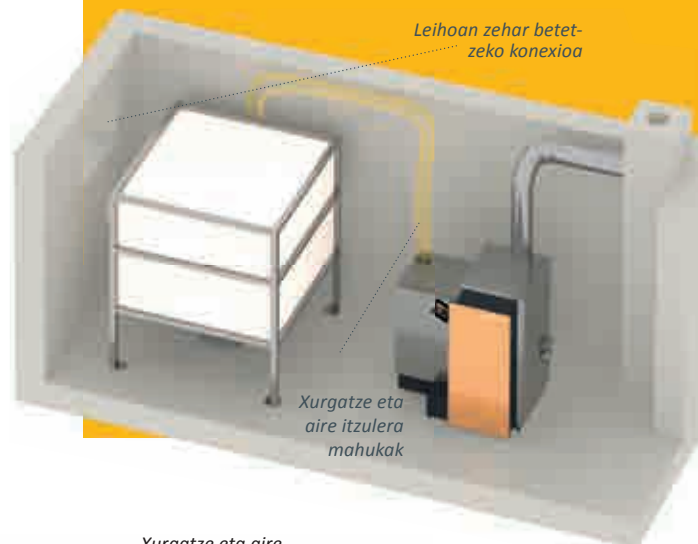
Pelletaren dentsitatea = 650 kg/m<sup>3</sup>

#### Pellet beharren gutxi gora beherako kalkulua

9 kW potentzia / 3 = 3 tona pellet urtero

9 kW potentzia / 2 = 4,5 metro kubiko urtero

**Leku gutxi al daukazu galdara gelan?** Batez ere su-egurra erabiltzen al duzu? Zure urteko pellet kontsumoa txikia al da? Orduan agian ez duzu pellet biltegi handien beharrik, nahikoa izango zenuke ETAREN eskuz betetzeko pellet edukiontziaekin. Mahuken bidez zuzenean galdarara konektatzen da. Oso leku gutxi behar du, 68 x 70 cm bakarrik. Bertara zakuetatik 210 kg pellet arte sartu daitezke, aste bete inguru berriz bete gabe egiteko adina. Beraz galdararen barruan dagoen pellet tobera baino askoz edukiera handiagoa dauka.





"Banoa" era, gaueko jaitsiera, oporretako ezarpena: Intuitiboki eta berehala jakingo duzu botoi bakoitza zertarako den.

## Erraz eta edozein lekutatik kontrolatu daiteke

Teknologia on baten ezaugarri bat erraz erabiltzeko modukoa izatea da. ETAtouch kontrolaren funtzio asko erabili ahal izateko ez dago teknikaria izan beharrik.



Smartphone, PC edo tableta bidez kontrolatu daiteke, baita zuzenean ukipen pantailatik ere.

### ETAtouch: ukipen pantaila galdaran

Ordenik gabe jarritako botoi eta kontrolak iraganeko gauza bat dira, ETA SH-TWIN galdarako ukipen pantailatan ezarpen guzietara erraz eta azkar iritsi daiteke. Irudiak argiak eta ulerterrazak dira. Etxea epelago edo hotzago nahi baduzu, gauerako tenperatura jaisteko ordua aldatu nahi baduzu edo oporretara zoazenerako tenperatura baxuago bat programatu nahi baduzu – Irudi egokia ukitzearekin bakarrik egin ahal izango duzu, erraz eta erabilera eskuliburu beharrik gabe!

Ukipen pantailaren bidez galdara bera kontrolatzeaz gain bertara konektatutako osagai guzien ikuspegi orokorra izango duzu, adibidez bufferra, pellet biltegia, eguzki instalakuntza edo ur bero sanitarioa. Horrela begiratu batekin jakin ahal izango duzu zenbat pellet gelditzen den biltegian edo zure eguzki instalakuntzak izan duen eraginkortasuna.

### meinETA: doaneko Internet plataforma

Zure berokuntza galdara Internetera konektatuta badago, berokuntza ezarpen guziak ikusi eta aldatu

ditzakezu mugikor, tableta edo PC bidez. Horrela beti izango duzu zure berokuntza eskura, edozein lekutan zaudela ere! [www.meinETA.at](http://www.meinETA.at) orrian saioa hasitakoan, zure galdararen aurrean bazeunde bezala ikusiko duzu ukipen pantaila!

Pellet biltegia bete beharra dago, errauts kaxa hustu beharra dago, hurrengo mantentzea egiteko ordua da... Ez daukazu hau dena zeuk gogoratu beharrik. meinETA-k gogoraziko dizu doanik posta elektronikoko bidez.

### Laguntza azkarra

Eman zure instalatzaileari edo ETAREN zerbitzu teknikoari zure meinETA kontura sartzeko baimena. Horrela zure galdarara etorri aurretik prestatu ahal izango dute. Edo agian teknikariak etorri beharrik ere ez du izango, meinETARI esker telefonotik esango dizute zure berokuntza berriz lanean hasteko zer egin behar duzun. Egoera ikuspegitik zure galdarara zein sartu daitekeen ikusi dezakezu. Zure galdarara saretik zein sartu daitekeen beti zeuk erabakiko duzu!



*Etxe epelera itzuli: Kanpoan zabiltzala ere kontrolatu daiteke galdara.*

### **meinETArentzat eskakizun teknikoak**

meinETA erabili ahal izateko, zure etxean banda zabaleko Internet konexioa behar duzu. Galdararen ukipen pantaila sareko kable baten bidez Internetera konektatu behar da. Galdara gelan sareko konexiorik ez baduzu ETA PowerLine bidez erraz lortu dezakezu konexioa. Argindar entxufeetan zehar modema dagoen tokira arte datuak erraz igortzen ditu.

### **Tableta, smartphone eta PCentzat**

meinETAk gaur egun dauden sistema eragile guzientzat balio du, adibidez iOS edo Android. PC batekin meinETA Internet nabigatzaile moderno baten bidez erabili daiteke, adibidez Mozilla Firefox, Safari, Google Chrome edo Internet Explorer 9.

### **Sistema domotikoaren integrazioa**

Inongo arazorik gabe sistema domotikoaren integrazioa eduki eta kontrolagailu unibertsalekin lot daiteke. RESTful sareko zerbitzuen eta Modbus/TCPren bitartez egoera kontrola eta alda daiteke.



### **Bertan zuretzako**

ETA aparatuen ezaugarri nagusienetako bat beraien kalitate handia da. Austrian garatutako eta patentatutako sistemak dituzte, eta muntaia osoa Austriako Hausruckviertel eskualdeko gure fabriketan egiten da. Matxuraren bat izaten baduzu ETAREN zerbitzu teknikoa bizkor iritsiko da. Esperientziadun talde trebe bat horretarako prest dago.

# Dena pantaila batean: ETA estandarra

Berokuntza sistema moderno bat ondo kontrolatuta badago bakarrik da eraginkorra. Hori egiten du ETAtouch-ak.

Kostu gehigarriak gabe ETAtouch kontrolak beti dakartzta bi berokuntza zirkuituentzat, metagailudun edo moduludun ur bero sanitarioentzat eta eguzki instalazio bat integratzeko funtzioak. ETA galdara guztiek LAN konexioa dakarte etxetik. Galdara Internetera konektatzen baduzu, osagai guztiak erraztasunez PC, tableta edo smartphone bidez kontrolatu ditzakezu.

## Galdararen eta konbustioaren kontrola\*

Osagaien biraketa abiadura kontrolatzeak argindarra aurrezten du. Lambdak eta pizketa denboraren kontrolak eraginkortasuna handitzen dute. Funtzionamendurako garrantzitsuak diren osagai guztiak gainbegiratzen dira.

## Buffer metagailuaren kudeaketa\*\*

Metagailuan jarritako hiru edo bost sentsoreekin sistemako bero ekoizleak kontrolatzen dira eta kontsumitzailetara energia bidaltzen da. Bost sentsore erabiliz kaskada erregulazioa, QM egur berokuntza sistema eta potentzia punten kudeaketa ETA estandarrean sartuta daude.

## Ur bero sanitario prestaketa\*

Bai ETA ur bero sanitario moduluarekin, bai ur bero sanitario metagailuarekin edo konbi metagailu batekin egin daiteke. Edozein sistema dela ere programatzaile edo beharren arabera kontrolatutako birzirkulatze ponpa bat instalatu daiteke.

## Eguzki instalakuntzak\*\*

Zirkuitu bat edo bi zirkuitu dituzten eguzki instalakuntzak, metagailu bat edo birekin, eremuen arabera beroketa ETA eguzki karma moduluarekin edo bi eguzki kolektore multzo edo hiru kontsumitzaile kontrolatu daitezke.

## Kanpoko tenperaturaren arabera bi nahasgailudun berokuntza zirkuitu\*\*

Orduetegi tarte bat baino gehiago dituen asteko programatzaile batekin kontrolatzen ditu, eta funtzio gehigarri automatiko eta/edo eskuzkoak ditu. Aukeran barruko giro tenperatura zunda eta urruneko kontrola gehitu daitezke sisteman.

\* Kontrola eta sentsoreak galdararekin datoz fabrikatik

\*\* Kontrola konfigurazioaren arabera. Sentsoreak gehigarri bezala eskatu behar dira



*Erabiltzeko erraza erabilera eskulibururik gabe ere: Ukipen pantailako irudiak ikusi orduko ulertzen dira. Berokuntza instalakuntzaren kontrola haur jolasa da.*

## Sistema funtzio gehigarriak

Kanpoko gailuak antzematea, hala nola olio-galdarak, gas-galdarak, bero-punpak, estufak, termostatoak; bero-haizagailuak bezalako kanpoko aparailuen beharrak antzematea, urrutiko erregulazioa nahasgailuarekin edo gabe, baita biltze-unitateen erregulazioa ere, gela bakarreko erregulazioa.

## Hormako kaxa gehigarriak instalakuntza konplexuentzat

Kontrol guztiak hormako kaxa gehigarriekin hedatu daitezke, ukipen pantailarekin edo gabe.

# Hausruckvierteletik mundu osora

ETA biomasa berokuntzarako sistemen fabrikatzailea da, bereziki su-egur, pellet eta ezpal galdarak. Teknologiarik modernoena naturalki hazten diren baliabideekin bateratuta.

## ETA eraginkortasuna da

Teknikariak berokuntza sistema baten eraginkortasuna adierazteko „eta“ izena duen  $\eta$  hizki grekoa erabiltzen dute. ETA galdarek bero gehiago sortzen dute erregai gutxiago erabiliz, ingurugiroarekiko begirunez eta jasangarritasunez.

## Egurra: Zaharra baina ona

Egurra gure erregairik zaharrena da - eta modernoena: kobazuloen aurrean egindako su irekien eta biomasa galdara modernoan artean historia luzea dago.. XX. mendearen erdi aldera egur bidezko berokuntza kopurua gutxitu egin zen denbora tarte batez. Gasolioa zen berokuntza sistema berria. Denboraldi labur bat egurrak iraun duen denborarekin alderatuz. Orain garbi dakigu erregai fosilekin berotzeak etorkizunik ez duela. Lurraren berotzea eragiten du, eta ingurugiroarentzat txarra da. Gainera hornidura ez dago ziurtatuta denbora luzerako, erregai fosila gutxitzen ari da, ez da berriz sortzen, eta askotan ezegonkortasun politiko handia duten lurraldeetatik dator. Alderantziz egurra lehengai merkeagoa, bertakoa eta berriztagarria da, eta erretzerakoan ez du kliman eragin kaltegarririk. Ez da harrizkoa egurrarekin berotzea gorantz joatea!

## Erosotasuna osagai ugarirekin

1998. urteko abendutik Austria Garaiko ETA Heiztechnik enpresak egurra erretzen duten belaunaldi berriko berokuntza galdarak diseinatu eta egiten ditu. Patentatutako teknologiaz beteta daude eta kontrol teknologia modernoena dute - eta hala ere erabiltzeko errazak dira. Erosotasunak eta eraginkortasunak egiten ditu ETA produktuak ezagunak mundu osoan. Urtean 20.000 galdara arteko ekoizpen ahalmenarekin eta mundu osora % 80 baino gehiago esportatuz ETA biomasa galdara ekoizle garrantzitsuenetako bat da.

## Galdara bat baino gehiago erosten duzu

Norbaitek ETA egur edo pellet galdara bat aukeratzen duenean, jasangarritasuna ere aukeratzen du. Eta ez erregaiari begira bakarrik. ETAK alde guzietatik begiratzen dio jasangarritasunari. Horretarako eskualdean lanpostu egonkorak sortzen ditu. Hofkirchen an der Trattnacheko 200 langile baino gehiagok laneko baldintzarik onenak dituzte – hauen artean fabrika barruko jangela, muntaia eta biltegi eraikin argitsuak, fitness gela eta sauna. Eta kotxe elektrikoak doanik kargatzeko puntua, fabrikako instalakuntza fotoboltaikoak hornituta. Instalakuntza fotoboltaiko honek eraikinaren behar elektriko denak betetzen ditu, eta urtean 230 tona CO<sub>2</sub> inguru aurrezten ditu.



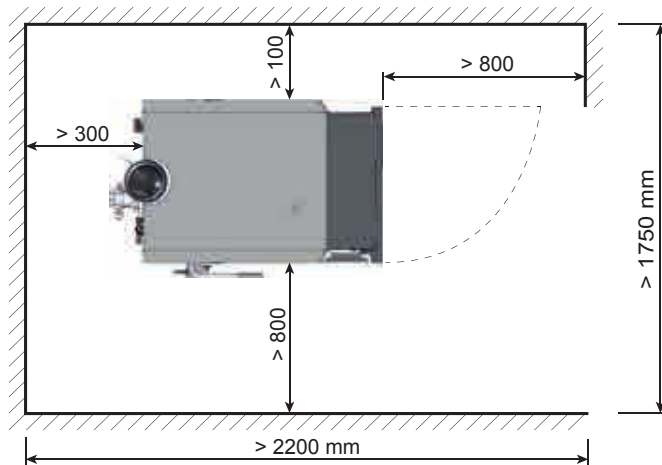
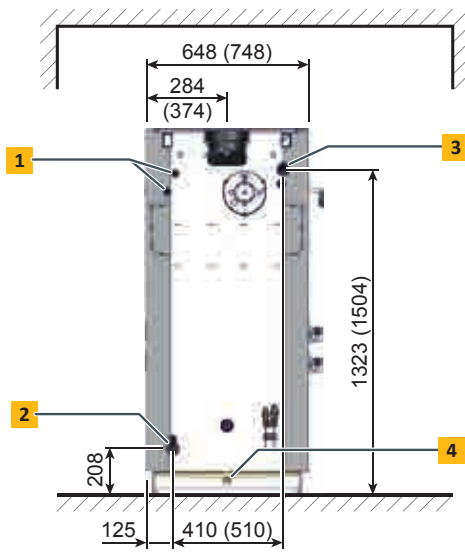
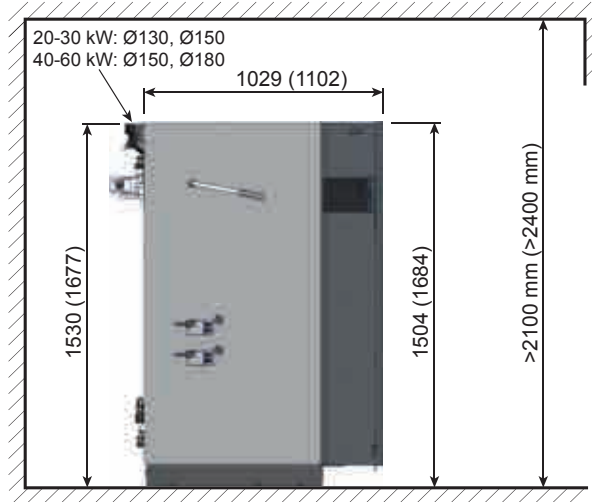
# ETA SH

## Su-egur galdara

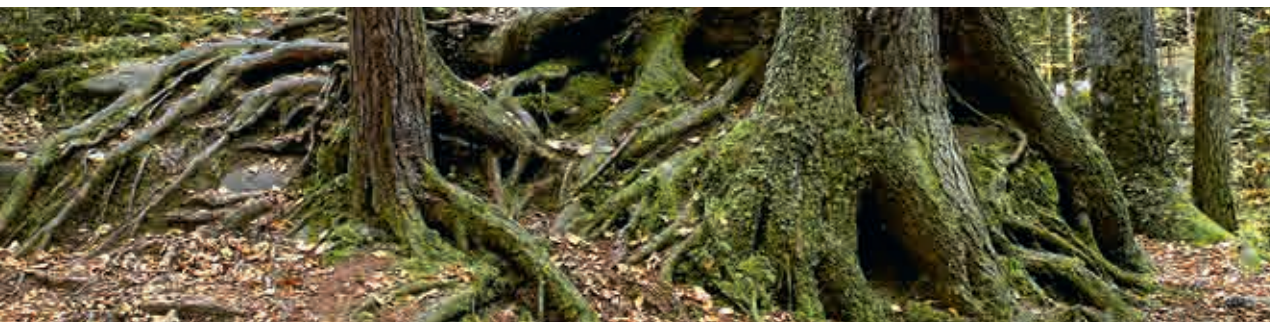
- 1** Segurtasun bero trukatzailea R1/2" arra
- 2** Itzulera emea R5/4"
- 3** Joaneko emea R5/4"
- 4** Husteko konexio emea R1/2"

Garbiketa palanka eta serbomotorrak ezkerrean edo eskuinean jarri daitezke.

Parentesi arteko neurriak 40-60 kW-ko galdarentzat dira.



\*beranduago ETA TWIN erregailu bat jarri nahi bada kontutan izan leku gehiago behar izango dela!







Su egur galdara		20	30	40	50	60
Izendatutako bero potentzia	kW	20	28,9	40	49,9	57,8
Energia eraginkortasun klasea**		A+	A+	A+	A+	A+
Eraginkortasuna su-egurrekin karga izendatuarekin*	%	91,6	91,5	92,6	93,6	92,4
Su-egur ganbera	mm	560 mm sakon 0,5 m-ko egurrentzat, 340x365 mm-ko ataka				
Su-egur ganberaren edukiera	Litro	150		223		
Garraiorako neurriak Z x S x A	mm	648 x 1.083 x 1.504		748 x 1.147 x 1.684		
Garraiorako zabalera estaldura kenduta	mm	617		717		
Pisua	kg	580	583	791	793	795
Ur edukia	Litro	110		170		
Ur fluxuarekiko erresistentzia ( $\Delta T=20\text{ }^{\circ}\text{C}$ )	Pa / mWs	190 / 0,019	370 / 0,037	220 / 0,022	340 / 0,034	480 / 0,048
Tximiniaren beharreko tiroa	Pa	>5 30 Pa-etik gora tiro mugatzaile bat jarri behar da				
Argindar kontsumoa karga izendatuarekin*	W	73	60	78	78	89
Buffer metagailu bolumen gomendagarria	Litro	>1.100, onena 2.000		>2.200, onena 3.000		
Alemanian beharrezkoa den buffer bolumena (1. BimschV)	Litro	1.100	1.650	2.200	2.750	3.300
Laneko gehieneko presioa	bar	3				
Temperatura doitze tartea	$^{\circ}\text{C}$	70 - 85				
Laneko gehieneko temperatura	$^{\circ}\text{C}$	85				
Gutxieneko itzulera temperatura	$^{\circ}\text{C}$	60				
Galdara sailkapena		5 EN303-5:2012-ren arabera				
Erregai egokiak		Izeia eta Pagoa %20ko ur eduki arte				
Argindar konexioa		1 x 230V / 50 Hz / 13A				

\*Emitza hauek BLT Wieselburg-en lortuak dira

\*\*Paketeentzako energia-etiketa (erregai solido galdara + temperatura kontrola)

Aldaketa teknikoak eta akatsak egon daitezke!

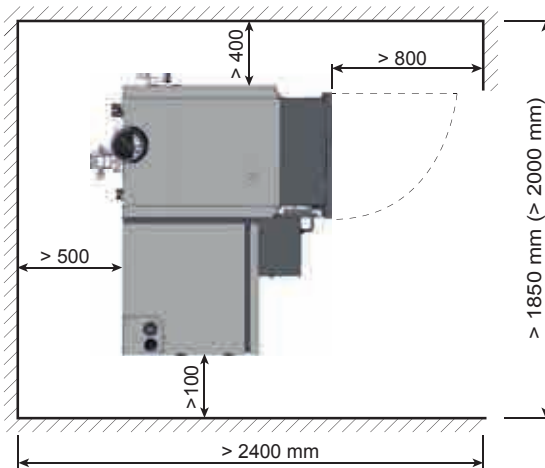
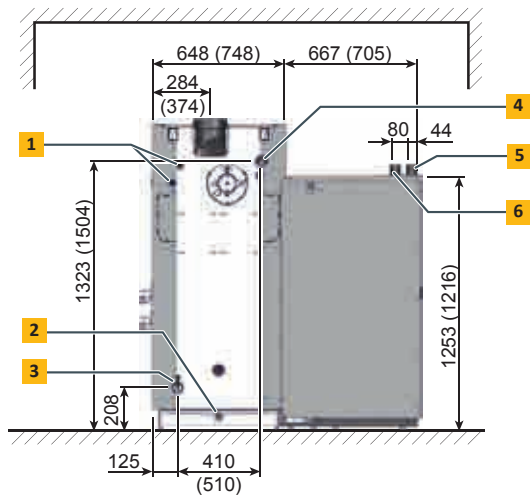
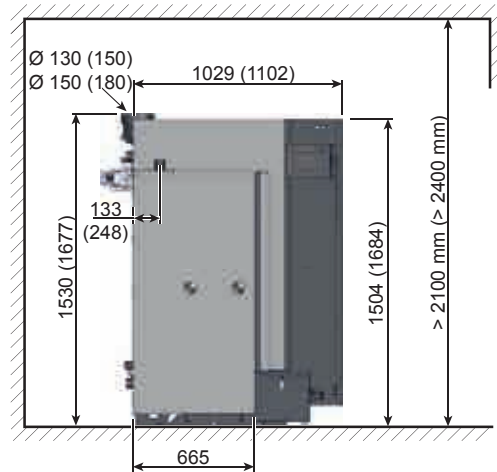


# ETA-TWIN Galdara konbinatua

- 1 Segurtasun bero trukatzailera R1/2" arra
- 2 Husteko konexio emea R1/2"
- 3 Itzulera emea R5/4"
- 4 Joaneko emea R5/4"
- 5 Pelleta xurgatzeko DN50 konexioa
- 6 Pellet aire itzulerrarako DN50 konexioa

Pellet erregailua galdararen ezkerrean edo eskuinaldean instalatzek eskatu daiteke.

Parentesi arteko neurriak 40-50 kW-ko galdarenak dira





TWIN pellet erregailua		20	26	40	50
TWIN pellet erregailuaren izendatutako potentzia tartea	kW	6 - 20	7,5 - 26	12 - 40	14,3 - 49,9
Energia eraginkortasun klasea**		A+	A+	A+	A+
Pellet erregailuaren eraginkortasuna karga partzial/izendatuarekin*	%	87,8 / 92,0	90,1 / 93,0	90,4 / 91,7	90,6 / 90,7
Su-egur galdararen egur ganbera	mm	560 mm sakon 0,5 m-ko egurrentzat, 340x365 mm-ko ataka			
Su-egur galdararen egur ganberaren edukiera	Litro	150		223	
Garraiorako neurriak Z x S x A	mm	790 x 570 x 1.290		810 x 591 x 1.249	
Pisua pellet erregailuarekin/erregailurik gabe	kg	728 / 580	728 / 583	990 / 800	
Ur edukia	Litro	110		170	
Ur fluxuarekiko erresistentzia ( $\Delta T=20^{\circ}C$ )	Pa / mWs	190 / 0,019	370 / 0,037	220 / 0,022	340 / 0,034
Galdararen pellet toberaren edukia (garbia)	kg	60 kg (294 kWh)			
Galdara eta biltegiaren arteko gehieneko distantzia	m	16		20	
Errauts kaxaren bolumena	Litro	16		25	
Tximiniaren beharreko tiroa	Pa	>5 30 Pa-etik gora tiro mugatzaile bat jarri behar da			
Pellet erregailuaren argindar kontsumoa karga partzial/izendatuarekin*	W	46 / 61	57 / 102	65,8 / 116	67 / 116
Buffer metagailu bolumen gomendagarria	Litro	> 1.100, onena 2.000		> 2.200, onena 3.000	
Alemanian beharrezkoa den buffer bolumena (1. BimschV)	Litro	1.100	1.650	2.200	2.750
Laneko gehieneko presioa	bar	3			
Temperatura doitze tartea	$^{\circ}C$	70 - 85			
Laneko gehieneko temperatura	$^{\circ}C$	95			
Gutxieneko itzulera temperatura	$^{\circ}C$	55			
Galdara sailkapena		5 EN303-5:2012-ren arabera			
Erregai egokiak		ISO17225-2-A1 pelletak, ENplus-A1			
Argindar konexioa		1 x 230V / 50Hz / 13A			

\*Emaizta hauek BLT Wieselburg-en lortuak dira

\*\*Paketeentzako energia-etiketa (erregai solido galdara + temperatura kontrola), SH-P 20-50 kW galdarekin batera bakarri balio duen energia-etiketa

Aldaketa teknikoak eta akatsak egon daitezke!





ETA PU PelletsUnit 7 - 15 kW



ETA PC PelletsCompact 20 - 105 kW



ETA ePE-K Pellet galdara 100 - 240 kW



ETA SH Su-egur gasifikazio galdara 20 - 60 kW



ETA SH-P Su-egur gasifikazio galdara 20 - 60 kW  
ETA TWIN 20 - 50 kW pellet erregailuarekin



ETA Geruzapen Bufferra SP 500 - 5.000 l  
eta SPS 600 - 2.200 l



ETA eHACK Ezpal galdara 20 - 240 kW



ETA HACK VR Ezpal galdara parrila mugikorrarekin 250-500 kW



ETA Modulu Hidraulikoak

Zure berokuntza aditua:



**ETA Heiztechnik GmbH**  
Gewerbepark 1  
A-4716 Hofkirchen an der Trattnach  
Tel.: +43 (0)7734 2288-0  
Fax: +43 (0)7734 2288-22  
info@eta.co.at  
www.eta.co.at

**Aldaketa teknikoak eta akatsak egon daitezke!**

Gure etengabeko hobekuntzak zure eskura jarri ahal izateko, aurrez jakinarazi gabe aldaketak egiteko eskubidea guretzat gordetzen dugu. Ez gara inprentako edo erredakzio akatsen eta bitartean izandako aldaketen arduradun egiten. Hemen agertzen diren osagai desberdinak aukera bezala bakarrik daude eskuragarri. Dokumentu bat baino gehiagotan elementu berdinari buruzko informazio desberdina baldin badago indarrean dagoen prezio zerrendako informazioa hobetsi behar da. Irudi guztiak adibideak bakarrik dira eta produktuaren presioan sartu gabeko aukerako elementuak izan daitezke.

Argazkien iturriak: ETA Heiztechnik GmbH, Lothar Prokop Photographie, istockphoto, Thinkstockphotos, Photocase, Shutterstock.  
SH-TWIN ETA EU, 2020-03

