

ETA SH 20 till 60 kW
ETA SH-P 20 till 60 kW med TWIN 20 till 50 kW



... mitt värmesystem



Ved- eller kombipanna
för större flexibilitet



Perfektion genom passion.

www.eta.co.at



Precis som jag vill ha det

Uppvärmning med trä är mycket förmånligt – även om man inte har egen skog. Det skadar inte miljön, stärker den inhemska ekonomin och är krissäkert eftersom det finns ett överflöd av skog i Europa.

En modern vedpanna är mycket effektiv. I normalfallet behöver man bara fylla på ved en gång om dagen, möjligen två om det är riktigt kallt ute. En vedpanna är dock inte helautomatisk.

Ekonomiskt och bekvämt

ETA har den idealiska lösningen för alla som vill använda det mycket förmånliga träet som bränsle och samtidigt dra fördel av den bekvämlighet som fullständig automatik innebär. ETA TWIN består av

två fullvärdiga pannor som kompletterar varandra perfekt. Vedpannan ETA SH kan beställas med en fläns för enkel anslutning av en helautomatisk pelletspanna. Detta tillägg går att göra flera år senare utan att värmesystemet eller skorstensanslutningen behöver byggas om.

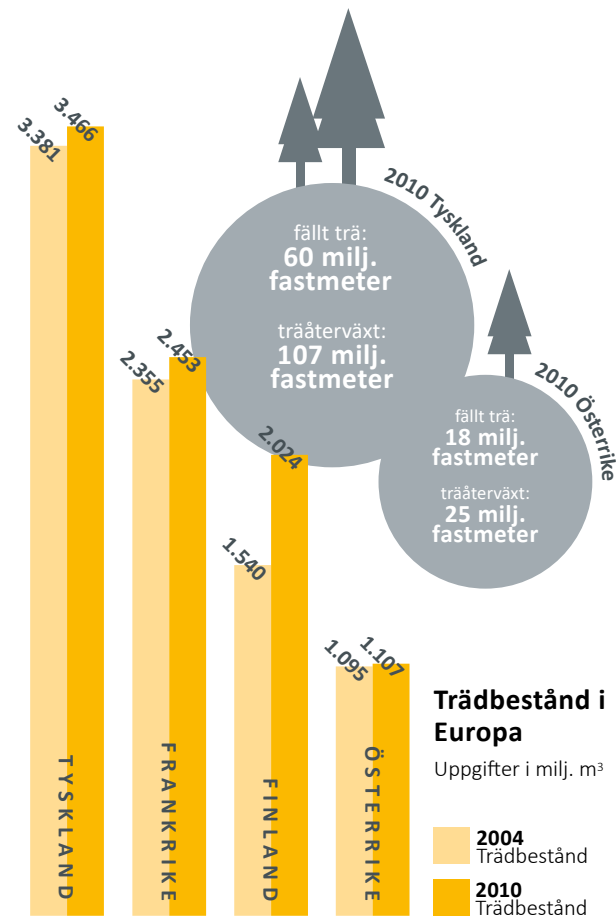
Intelligent system

Båda pannorna hos ETA TWIN samarbetar perfekt. Vedpannan signalerar när bränslet tar slut. Om du inte lägger in ny ved inom ett valbart tidsspänn börjar pelletspannan arbeta automatiskt och fortsätter tills du lägger in ny ved i vedpannan. På så sätt är ditt hem alltid varmt, även om du inte skulle var där på ett tag.

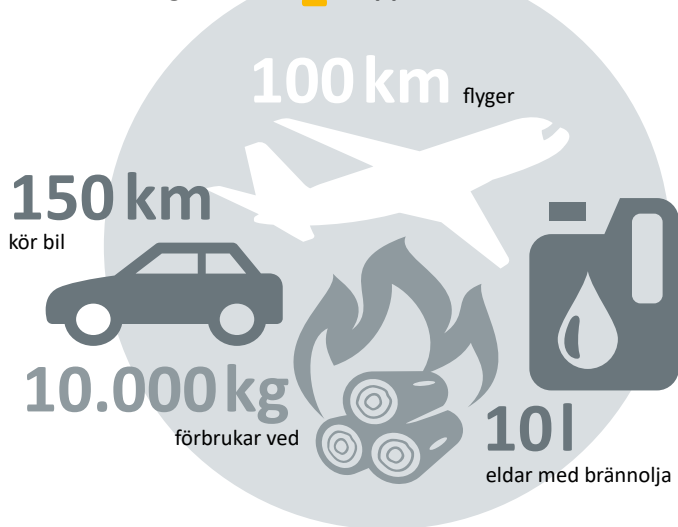
En vinst för alla

Minska uppvärmningskostnaderna, gynna den inhemska ekonomin och skona miljön. Uppvärmning med trä är långsiktigt och ekonomiskt eftersom det hela tiden växer nya träd i våra skogar. Därför är trä ett krissäkert och ett ekonomiskt bränsle. I hela Europa breder skogsytorna ut sig och är en stor tillgång när vi pratar om uppvärmning.

Den naturliga råvaran betraktas som CO₂-neutral vilket innebär att det inte avger mer CO₂ vid förbränning än vad trädet tagit åt sig under växtfasen. Samma mängd avges även när träet ruttnar i skogen. Uppvärmning med trä belastar därför inte vårt klimat.



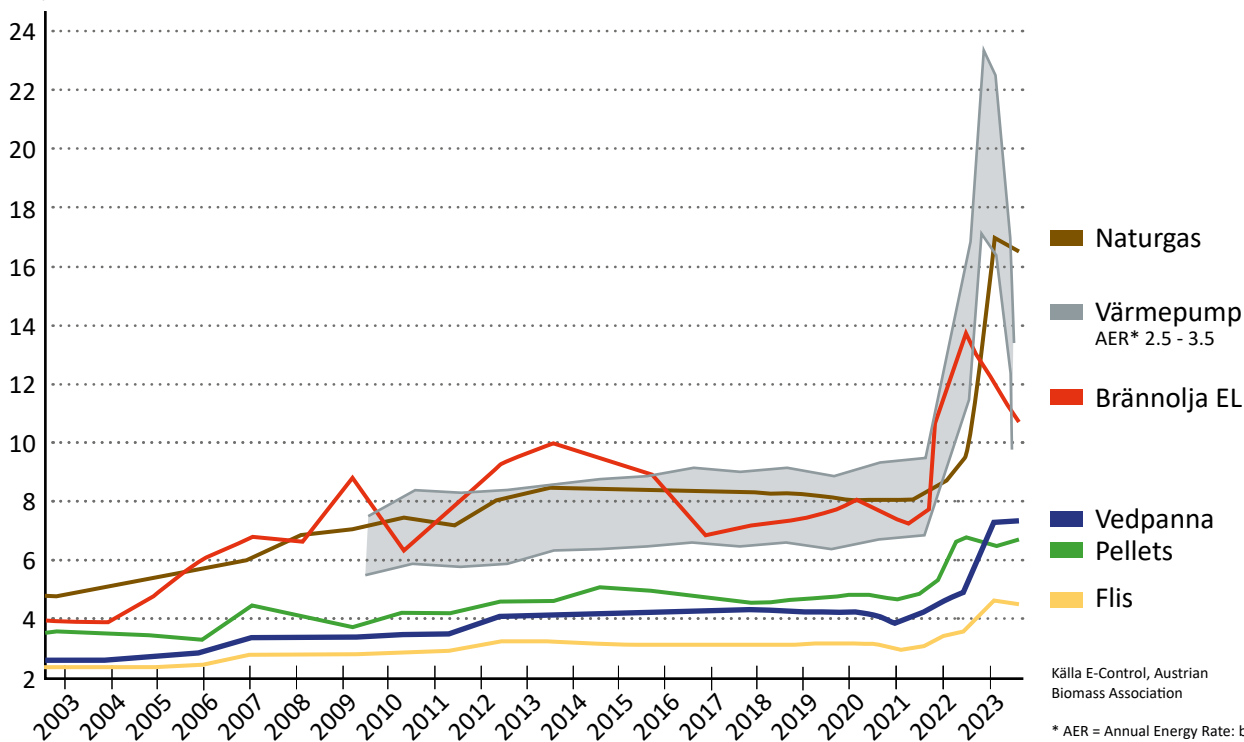
Ca 30 kg CO₂ släpps ut när du



Prisutveckling av energikällor

för hushåll 2003 - 2023

Cent/kWh



Källa E-Control, Austrian Biomass Association

* AER = Annual Energy Rate: beroende på den existerande byggnaden

Komfortabel uppvärmning med trä

Ingen vedpanna är helt automatisk men ETA SH gör det mesta arbetet åt dig. Tändning utan tändstickor och papper, rengöring av värmväxlaren med ett handgrepp samt askutmatning framifrån är bara några av de extra bekvämligheterna.

Uppvärmning på ett enkelt sätt

Du öppnar den yttre isolerdörren. Rökgasfläkten startar tyst och automatiskt, om den inte redan är igång, att transportera tillräckligt med syre till brännkammaren. När du öppnar dörren till påfyllningsrummet för att lägga in vedträn aktiverar rökgasfläkten utsugning av torrdestillationsgasen direkt via dörren till påfyllningsrummet. Den ser till att varken rök eller lukt tränger ut ur den öppna pannan. Du lägger in ved. Påfyllningsrummet rymmer så många vedträn att du bara behöver göra detta en gång om dagen, eventuellt två gånger om det är mycket kallt ute. Den nyinlagda veden antänds av restglöden från den befintliga elden. Du behöver inte använda papper, smala spån eller tändstickor – inte ens automatisk antändning



4

behövs. Du stänger dörren och drar i förbigående två eller tre gånger i rengöringsspaken. Nu är värmväxlaren ren igen och arbetar därmed mycket effektivt. Askan avlägsnar du bara vid behov. Låter det enkelt? Det är det! Uppvärmning med trä kan inte vara mer användarvänligt än så här!

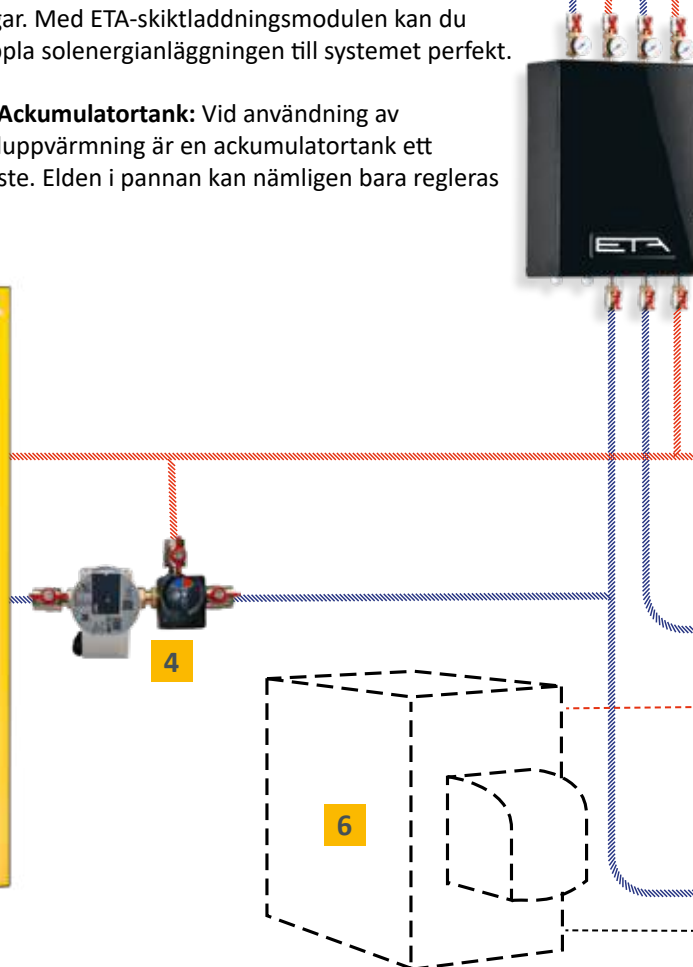


Redo för allt

ETA SH är mer än en vedpanna och i TWIN-utförande mer än en ved- och pelletspanna. Du får en enda lösning för uppvärmning och varmvattenberedning i perfekt anpassning.

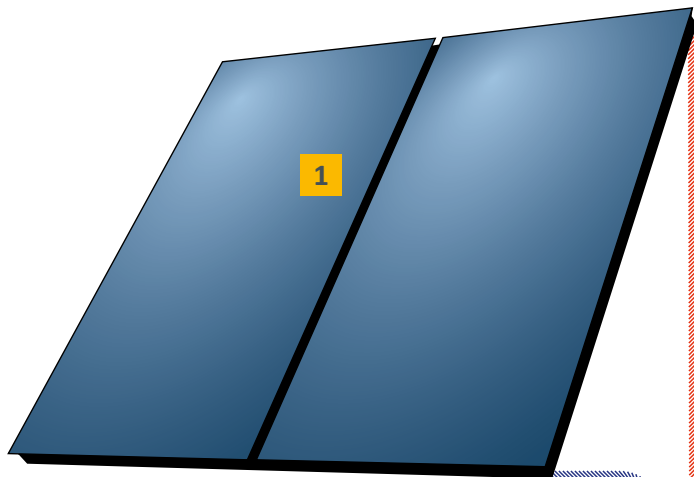
Du kan även ansluta fler komponenter till hanteringen av pannan:

- 1 Solenergianläggning:** Med bara 8 till 12 m² kollektoryta kan du producera nästan allt varmvatten via kostnadsfri solenergi under soliga dagar. Med ETA-skikt-laddningsmodulen kan du koppla solenergianläggningen till systemet perfekt.
- 2 Ackumulatortank:** Vid användning av veduppvärmning är en ackumulatortank ett måste. Elden i pannan kan nämligen bara regleras



6

i viss omfattning. Varmare dagar, särskilt under övergångstiden, produceras mer värme än vad som krävs för uppvärmningen. Den kan då lagras i ackumulatortanken och användas när den behövs. Du fyller på ved när du har tid – helt utan stress! Under sommaren behöver pannan bara arbeta varannan dag, med färskvattenmodul kanske bara en gång i veckan, för att det ska finnas tillräckligt med varmvatten.



3 **ETA-ackumulatortankshanteringen** ser tillsammans med startavlastningen till att det snabbt blir varmt i huset. Eventuell restvärme i ackumulatortanken gör dessutom att uppvärmningen går fortare.

4 **Den automatiska returhöjningen med blandare** skyddar pannan mot korrosion och spar energi eftersom restvärmen vid slutet av eldningsfasen fortfarande kan användas optimalt.

5 **Färskvattenmodul:** Den behöver mycket lite utrymme eftersom den kan monteras på ackumulatortanken eller hängas på väggen och producerar alltid färskt och hygieniskt varmvatten till alla dina hushållsbehov. Självklart kan du i stället ansluta en vanlig varmvattenberedare till pannsystemet.

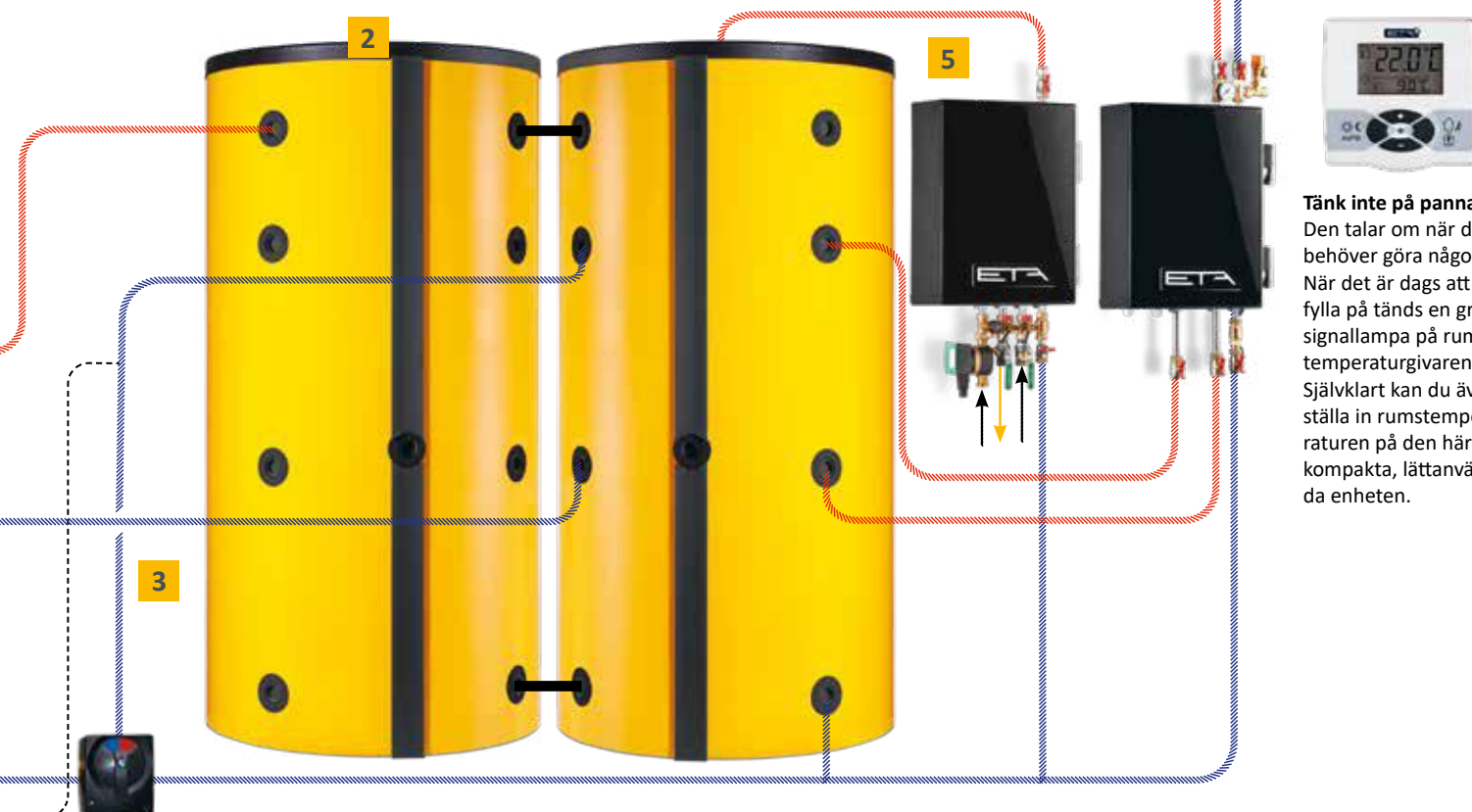
6 **Ytterligare pannor:** Även olje-, gas- eller ytterligare pelletspannor kan anslutas till ETA-systemet. De startas enkelt från vedpannan.

ETA-tips:

Innehåll i brännkammarens påfyllningsrum x 10 = minsta ackumulatortankvolym som krävs.

Innehåll i brännkammarens påfyllningsrum x 15 = optimal ackumulatortankvolym för bästa energiutnyttjande och idealisk komfort.

Om ditt pannrum inte är högt nog för ackumulatortanken kan du utan problem ansluta två mindre ETA-ackumulatortankar till varandra.



Tänk inte på pannan
Den talar om när du behöver göra något! När det är dags att fylla på tänds en grön signallampa på rumstemperaturgivaren. Självklart kan du även ställa in rumstemperaturen på den här kompakta, lättanvända enheten.

Effektiviteten ligger i luften

Ju bättre förbränningen fungerar desto högre är effektiviteten och desto lägre är emissionerna. Därför krävs syre i olika mängd, beroende på typ av trä och dess torrhetsgrad. ETA-förbränningsregleringen är ett noga avstämt system som exakt reglerar syretillförseln och därmed temperaturen i brännkammaren.

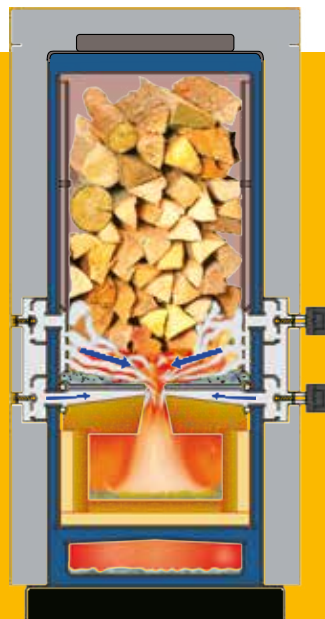


Sugande rökgasfläkt

Säkerhet och effektivitet. Den varvtalsreglerade fläkten är nästan ljudlös och ser till att det råder konstant undertryck i pannan. Oavsett hur fullt det är i påfyllningsrummet kan du när som helst fylla på bränsle – helt riskfritt. När du öppnar dörren till pannan startar nämligen rökgasfläkten automatiskt och förhindrar att torrdestillationsgas tränger ut. Dessutom sørjer rökgasfläkten syretillförseln i brännkammaren och därmed optimala förbränningsförhållanden och bästa bränsleutnyttjande.

Två automatiska luftspjäll

Alltid rätt mängd luft. Två automatiska luftspjäll reglerar den primära och sekundära lufttillförseln exakt efter behov. Därför finns det aldrig för lite syre i brännkammaren och bränslet kan alltid utnyttjas fullt ut. Att det inte heller finns för mycket syre i brännkammaren och att temperaturen inte kan bli för hög förlänger pannans livslängd avsevärt.



Lambdasond

Ger den rätta blandningen. Oavsett om du eldar med bok eller rödgran, tillför stora eller små vedträn eller om pannan tänds eller är i full drift uppnås den idealiska förbränningen alltid när lufttillförseln är den rätta. En korrekt placerad lambdasond är så att säga förbränningsteknikens hjärna. Den reglerar hur mycket syre som behövs. Resultatet: hög verkningsgrad och låga emissioner.



Lambdasonden är en viktig komponent inom förbränningstekniken. Tillsammans med ETA-förbränningsregleringen avgör den förbränningens förlopp och kvalitet.



Värmeväxlare

Bästa verkningsgrad, enkel rengöring. En riktad lufttillförsel i värmeväxlarröret sörjer för högsta verkningsgrad och en jämn värmeväxling. Rengöringen går nästan av sig själv: Dra bara några gånger i rengöringsspaken så blir värmeväxlaren ren igen. Du behöver inte öppna rengöringsdörrarna och kommer inte i kontakt med smuts.

Vägen till värme

Från ved till eld... Med rätt teknik är det inget problem att nå högsta verkningsgrad och låga emissioner. I ETA-vedpannan samspelar många komponenter för att ge ett perfekt resultat och en uppvärmning som är så bekväm som möjligt för dig.

- 1 Isoleradörr med integrerad pekskärm:** Eftersom du inte vill ha värme i pannrummet utan i bostadsutrymmet skyddar den isolerade ytterdörren mot värmeförluster genom värmestrålning – och det mycket effektivt.
- 2 Stora påfyllningsdörrar:** Därför är det mycket enkelt att fylla på ved!
- 3 Utsugning av torrdestillationsgas:** Funktionen aktiveras vid vedpåfyllning och ser till att ingen rök tränger ut när påfyllningsdörrarna öppnas.
- 4 Stort påfyllningsrum:** Hos SH 20/30 omfattar påfyllningsrummet 150 liter, hos SH 40/50/60 hela 223 liter. Det betyder att du inte behöver fylla på bränsle särskilt ofta.
- 5 Uppvärmningsdörrar:** Om det inte finns någon restglöd i pannan kan du tända pannan igen, helt utan problem.
- 5a Tillval:** Automatisk tändning som tillval: Den automatiska tändningen är en funktion som enkelt kan eftermonteras. Veden antänds automatiskt.
- 6 Patenterad brännkammare:** Den är mycket värmebeständig och försedd med expansionsfogar så att det inte uppstår några sprickor vid temperaturvariationer.
- 7 Pelletsfläns som tillval till ETA SH-P 20/30:** För enkel komplettering med ETA TWIN-pelletspanna.



Vägen via pannan:

-  Bränsle
-  Rökgaser
-  Varmvatten
-  Luft



8 Sugande rökgasfläkt: Den här fläkten är nästan ljudlös och ser till att det råder undertryck i pannan. Dessutom reglerar den luftmängden och sörjer därmed för säkerheten i pannrummet.

9 Rengöringsspak: Den kan monteras till höger eller vänster, beroende på utrymme och önskemål. Om du drar i den då och då rengörs värmeväxlaren helt automatiskt genom skakrörelsen. Du behöver därför inte öppna någon rengöringsdörr och blir inte heller smutsig.

10 Primär- och sekundärluftspjäll: De båda spjällen styrs via lambdasonden på så sätt att alltid optimal mängd luft för förbränningen når brännkammaren. Kan monteras till vänster eller höger efter önskemål.

11 Lambdasond: Tack vare automatisk signalkalibrering hämtas bästa möjliga värmevärde ur varje träslag.

12 Askutmatning, rengöring och underhåll framifrån: Det är inte bara bekvämt utan underlättar dessutom uppställning av pannan i mindre pannrum. Det finns inga dörrar på sidorna som kräver ytterligare plats.

13





Patenterad brännkammare

Trä behöver värme, ända upp till 1 100 °C, för att förbrännas fullständigt och effektivt. För att brännkammaren ska klara den här belastningen i många år måste inte bara materialet vara av högsta kvalitet utan även konstruktionen. Den består nämligen av flera lager som är förbundna med varandra med expansionsfogar. Dessa förhindrar att det uppstår spänningar i plattorna med risk för sprickor när temperaturen varierar.

Temperaturbeständiga galler ger ytterligare skydd för de delar i brännkammaren som är mest utsatta för hettan. Under dem sitter luftmunstycket som blåser in det syre i brännkammaren som krävs för förbränningen.



Värmebilden visar tydligt hur kraftigt luftgasblandningen virvlas i brännkammaren. Den här ständiga rörelsen bidrar på ett avgörande sätt till en förbränning med låg nivå av restprodukter.

Pelletsfläns för ETA SH-P 20/30:



Det här tillvalet gör uppvärmningen flexibel. Om du ibland vill ha den helautomatiska bekvämlighet som pelletsuppvärmning ger behöver du bara ansluta ETA TWIN – båda systemen samarbetar perfekt. Den externa pannan kan monteras till vänster eller höger om vedpannan beroende på förhållandena i pannrummet eftersom flänsen finns tillgänglig för båda sidor.

Det krävs inga ändringar av värmesystemet eller av skorstenen när du kompletterar uppvärmningen!

ETAtouch, pekskärmen på pannan

Tiden med oöverskådligt ordnade knappar och reglage är förbi. Med pekskärmen på ETA SH eller SH-TWIN kan du göra alla inställningar enkelt och bekvämt. Symbolerna är självförklarande. Du förstår intuitivt och helt utan bruksanvisning vilka symboler du ska trycka på, oavsett om det gäller elledning, hantering av ackumulatortanken, varmvattenberedning, väderstyrd värmekretsreglering med veckoprogram för två värmekretsar, solenergianläggningens bidrag eller övervakning av alla funktioner och drivningar.

Pannan har dessutom en LAN-port för internetanslutning. På så sätt har du alltid full överblick över värmesystemet via smartphone, surfplatta eller dator! Om du vill kan du få meddelanden från pannan via e-post. Via USB-anslutning kan du göra kostnadsfria uppdateringar



av programvaran. Vidare är du ansluten till meinETA-partnernätverket. Då kan du till exempel vid behov ge en tekniker åtkomst till system för service av pannan. Det sparar dessutom både rese- och arbetskostnader!

Tändluckan

Små dörrar, stor bekvämlighet. Tack vare tändluckan slipper du krånglet med att antända bränslet via påfyllningsluckan. Det spelar ingen roll hur mycket bränsle du har fyllt på i pannan. När du tänds via den lilla dörren behöver du varken träspån eller tändhjälpmedel. Det räcker med lite papper. Även vid rengöring av bränsleutrymmet är tändluckan mycket praktisk. Du kan enkelt och utan ansträngning avlägsna askan med en ugnsraka över gallret.



Automatisk tändning finns som tillval och går bra att eftermontera.



Automatisk rengöring

Automatisk rengöring för högsta effektivitet

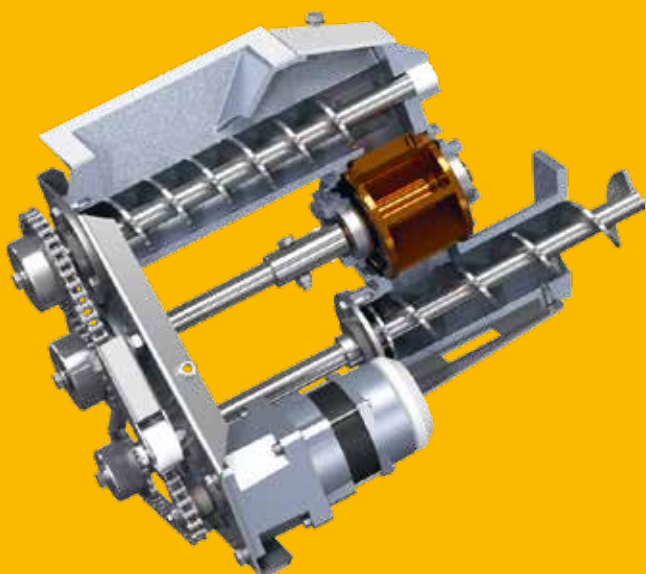
Askan transporteras automatiskt från brännkammaren till askbehållaren som rymmer 16 liter. Där komprimeras den kraftigt så att behållaren bara behöver tömmas två till tre gånger per uppvärmningssäsong.

Även värmeväxlaren rengör sig själv – nämligen med helautomatiska turbulatorer. Det garanterar högsta verkningsgrad!

Automatisk antändning av pelletsspannan

Regleringen registrerar värmebehov, men det är slut på ved i pannan... Inga problem! I det här fallet kopplas pelletsspannan in om du så önskar. Antändningen sker automatiskt.

Reglering av pelletsspannan: Om du inte vill att pelletsspannan ska starta direkt när värmebehovet inte längre täcks av vedpannan kan du ställa in en fördröjning på upp till 48 timmar i pelletsautomatiken. Pelletsdriften kan även begränsas tidsmässigt, t.ex. till en bestämd tid på dagen eller till vissa veckodagar. Allt detta ställer du enkelt in antingen via den intuitiva pekskärmen eller via mobiltelefon, dator eller surfplatta.



Cellsluss

Det säkra systemet. Cellhjulsslussen skyddar fullständigt mot bakbrand. Det ska brinna i brännkammaren, ingen annanstans.

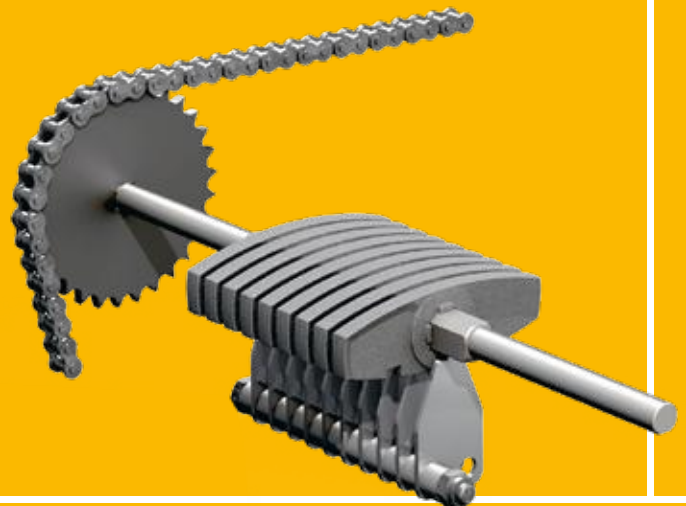
Pellets transporteras in i cellsluss via en doseringsskruv, alltid i exakt den mängd som cellsluss kan hantera. Därför fastnar ingen pellets och den trycks inte ihop eller bryts sönder. Tack vare det här systemet som ETA har utvecklat blir det inget slitage på slussens tätningskanter. Systemet är säkert under pannans hela livstid.



Roterande roster med rengöring

Rent brinner bra. Det här patenterade systemet rengör brännkammaren regelbundet från aska och slagg, efter att pelletsen brunnit ut. Den luft som krävs i förbränningsprocessen fördelas över en stor yta mellan de rena rostlamellerna. Dessutom är rostret alltid en aning i rörelse. Den mjuka rörelsen ger näring åt glödbädden och därmed ännu bättre förbränning.

Askkan komprimeras och transporteras till asklådan som rymmer 16 liter. Även med full drift hos pannan behöver den sällan tömmas. När det är dags skickar systemet ett meddelande via e-post eller SMS. Informationen visas även på pekskärmen.



Ljudlös tändning med keramisk glödkropp

Tändande teknik. Energiförbrukningen för antändning är avsevärt lägre jämfört med andra tändsystem. Även själva antändningen går snabbare.

Vägen till värme

Två brännkammare, en värmeväxlare, en panna: ETA TWIN kopplar samman en högklassig pelletspanna med en dito vedpanna. För att de båda ska arbeta med högsta effektivitet måste alla komponenter samspela perfekt.

Genom pelletspannan:

- 1 **Sugturbin med hög kapacitet:** Den transporterar pelletsen från förrådsutrymmet till pannans mellanbehållare.
- 2 **Förrådsbehållare:** Här mellanlagras 60 kg pellets redo för omedelbar eldning. Därför behöver pellets bara transporteras en till två gånger om dagen från förrådsutrymmet till pannan vilket tar 10 minuter. Du bestämmer när det ska ske.
- 3 **Cellhjulssluss som skyddsanordning mot bakbrand:** Den är en absolut tätslutande port mellan pelletsförråd och tändplats och skyddar därmed säkert mot bakbrand.
- 4 **Pelletsbrännkammare:** Eftersom pellets har andra brännegenskaper än ved uppnås högsta effektivitet bara med separata brännkammare.
- 5 **Vridrost med rengöringskam:** Det här patenterade systemet rengör brännkammaren regelbundet från aska och slag.



Pelletspanna och vedpanna:

- 6 **Övergångsfläns i brännkammaren:** Här är brännkamrarna för pellets och ved förbundna.
- 7 **Rökgasfläkt:** Den här fläkten är nästan ljudlös och ser till att det råder undertryck i pannan. Dessutom reglerar den luftmängden och sørjer därmed för säkerheten i pannrummet.






Genom vedpannan:

- 9 Isolerad dörr med integrerad pekskärm:**
Eftersom du inte vill ha värme i källaren utan i bostadsutrymmet skyddar den isolerade ytterdörren mot värmeförluster genom värmestrålning – och det mycket effektivt.
- 10 Stora påfyllningsdörrar:** Därför är det mycket enkelt att fylla på ved!
- 11 Utsugning av torrdestillationsgas:** Funktionen aktiveras vid vedpåfyllning och ser till att ingen rök tränger ut när påfyllningsdörrarna öppnas.
- 12 Stort påfyllningsrum:** Tack vare en volym på 150 liter behöver du sällan fylla på.
- 13 Temperaturbeständiga galler:** Ger ytterligare skydd för de delar i brännkammaren som är mest utsatta för hettan. Under dem sitter luftmunstycken som blåser in det syre i brännkammaren som krävs för förbränningen.
- 14 Patenterad brännkammare:** Den är mycket värmebeständig och försedd med expansionsfogar så att det inte uppstår några sprickor vid temperaturvariationer.

- 8 Askutmatning, rengöring och underhåll framtiden:** Det är inte bara bekvämt utan underlättar dessutom uppställning av pannan i mindre pannrum. Det finns inga dörrar på sidorna som kräver ytterligare plats.

Vägen via pannan:

-  Bränsle
-  Rökgaser
-  Varmvatten

15



Perfekt kombination

Med TWIN kombinerar du fördelarna hos en vedpanna med dem hos en pelletspanna. Med ved i pannan använder du det mest ekonomiska bränslet av alla. Annars blir det varmt ändå, tack vare en flexibelt inställbar omkopplingsautomatik för helautomatisk uppvärmning med pellets.

Alltid varmt per automatik. När veden i pannan börjar ta slut och pannan inte längre kan producera värme kopplar systemet vid behov in ackumulatortanken. Om den energi som lagras där också är förbrukad blir det – tack vare TWIN – ändå inte kallt. Även om du inte fyller på bränsle. Den helautomatiska pelletsfunktionen hos ETA TWIN övertar helt enkelt arbetet. Du behöver inte göra någonting, inte ens ställa om ett reglage.

Automatiken fungerar även omvänt. Om du vill använda ved trots att pelletsautomatiken är i drift är det inget problem! Så snart du öppnar pannans isolerdörr stängs pelletspannan av. Du lägger in ved och pannan arbetar omedelbart vidare.





Förrådsbehållare för pellets

Bästa förberedelse: Här mellanlagras 60 kg pellets redo för omedelbar eldning. Därför behöver pellets bara transporteras en till två gånger om dagen från förrådsutrymmet till pannan vilket tar 10 minuter. Du bestämmer när det ska ske.

En reglering för hela värmesystemet

Mångsidig men okomplicerad. Oavsett om det gäller eldledning, pelletsmatning, hantering av ackumulatortanken, varmvattenberedning, väderstyrd värmekretsreglering med veckoprogram för två kretsar eller en tillkopplad solenergianläggning kan du reglera detta via pekskärmen direkt på pannan eller via internet från valfri dator, smartphone eller surfplatta. Det är visserligen en hel del men trots detta är manövreringen enkel eftersom intuitiva bilder visas på pekskärmen.



Det finns alltid plats för pellets

Pelletsförrådet kan bekvämt inrättas där oljetanken tidigare stod. Det behöver faktiskt inte ens ligga i närheten av pannan utan kan befinna sig upp till 20 meter och två våningar bort. Om det inte finns plats i huset kan förrådet även placeras i en sidobyggnad eller i en jordtank. Det enda som är viktigt är att förrådet är torrt så att pelletsen inte sväller. I fuktiga utrymmen kan en träbeklädnad vara till hjälp.

Rent och smidigt

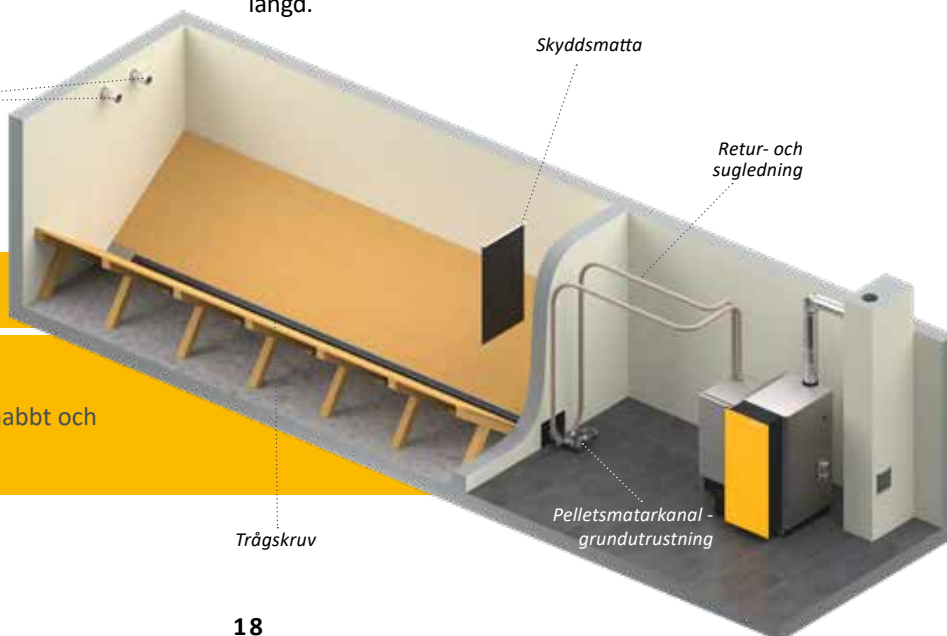
De små kulorna som består av rester från träindustrin levereras med tankbil och blåses in i förrådsutrymmet. Pelletsleveransen går alltså rent och smidigt till. Om förrådet är tätt kan heller inget damm tränga ut.

Hur hamnar pellets i pannan?

Matarskruv: Den sträcker sig över förrådets hela längd, kan vara upp till 6 m lång och transporterar pelletsen från förrådet till transportledningarna som går till pannan. Härifrån transporteras pelletsen vidare med en sugturbin. Efter transporten sugts ledningarna rena. De sätts därmed inte igen och arbetar alltid med högsta effektivitet. Tack vare det här standardsystemet kan förrådet tömmas fullständigt.

Med ETA-systemet går pelletstransporten mycket snabbt och sugtiderna är mycket korta.

Returluft- och påfyllningsstuts



Trågskruv

Skyddsmatta

Retur- och sugledning

Pelletsmatarkanal - grundutrustning



Hur stort måste mitt förrådsutrymme vara?

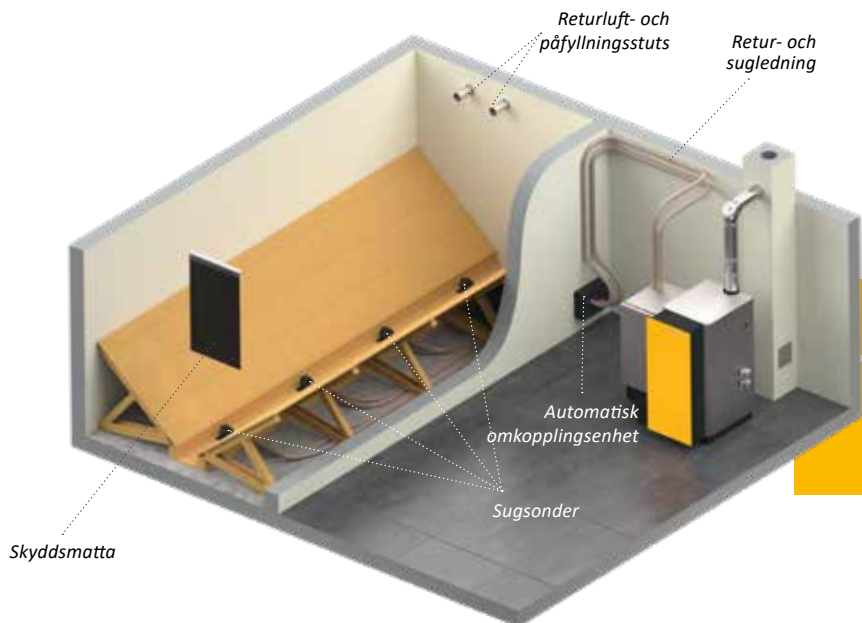
Det ungefärliga pelletsbehovet per år i ton beräknas genom att man delar värmebehovet i kilowatt med 3. För pelletsbehovet i kubikmeter delar man värmebehovet med 2. Vid ett värmebehov på 30 kW behöver man följaktligen ca 15 m³ respektive 10 ton pellets per år.

Vid byte från andra energibärare till pellets kan man även fastställa pelletsbehovet utifrån den nuvarande förbrukningen.

1 ton pellets motsvarar ungefär:

- 500 l brännolja
- 520 m³ naturgas
- 750 l gasol
- 600 kg koks
- 1 400 kWh ström från jordvärmepumpar (kvalitetsbeteckning 3,4)
- 2 000 kWh ström från luftvärmepumpar (kvalitetsbeteckning 2,5)

Pelletsen glider automatiskt till transportskruven över det lutande, släta golvet. Skyddsmattan hänger mittemot påfyllningsstutsen så att pelletsen inte ska krossas mot väggen när de blåses från tankbilen in i förrådsutrymmet. En förutsättning för den här konstruktionen är att anslutningen för transportledningarna till pannan finns på förrådets kortsida så att skruven kan utnyttja utrymmets fulla längd.



Med sugsonder kan nästan alla utrymmen användas som pelletsförråd, även om de innehåller vinklar.

Sugsonder:

Om rummets form inte är lämplig för en matarskruv är ETA-sugsondsystemet det perfekta alternativet. Här glider pelletsen över det lutande och jämna trägolvet direkt till de fyra sugsonderna som omväxlande transporterar pelletsen ut ur förrådsutrymmet. Genom automatisk omkoppling avbryts bränsletillförseln inte även om en sond skulle bli utan pellets. En förutsättning för det här systemet är att förrådet finns i samma plan som pannan eller högre upp, och att förrådsutrymmet inte är längre än 4 meter. Till skillnad från skruven tömmer inte sugsonderna förrådsutrymmet fullständigt. Det kan vara en nackdel när förrådsutrymmets volym är knapp. Fördelen är att systemet kan användas även i förrådsutrymmen med vinklar.

Hur stort måste förrådsutrymmet vara?

Värmevärde pellets = 4,9 kWh/kg

Vikt pellets = 650 kg/m³

Tumregel för pelletsbehov

9 kW värmebehov/3 = 3 ton pellets per år

9 kW värmebehov/2 = 4,5 kubikmeter per år

Har du tillräckligt med utrymme i pannrummet?

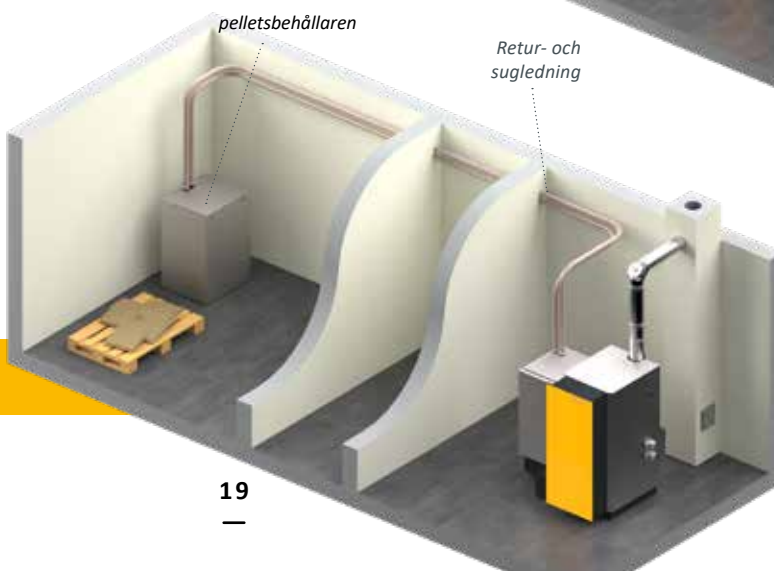
Använder du ved till övervägande del? Har du låg årsförbrukning av pellets? Då behöver du kanske inte ens något pelletsförrådsutrymme utan enbart den praktiska påfyllningsbara pelletsbehållaren från ETA.

Den ansluts med slangar direkt till pannan.

Du kan fylla den med pelletssäckar och sedan fungerar uppvärmningen i en

vecka utan ny påfyllning. Volymen är alltså avsevärt större än den lilla mellanbehållaren direkt vid

pannan.



Lätt att styra var du än befinner dig

Bra teknik kännetecknas av sin användarvänlighet. Du behöver inte vara en tekniker för att använda de många funktionerna i ETAtouch.

ETAtouch: Touchdisplayen på pannan

Komplicerade kontrollsystem är ett minne blott, för med touch-displayen på ETA PelletsUnit kan du snabbt och enkelt kontrollera varje inställning. Ikonerna är självförklarande. Oavsett om du vill göra det varmare eller svalare, ändra tiden för sänkingsläge eller vill växla till eco-läge under din semester – trycker du intuitivt och helt utan att läsa bruksanvisningar på rätt symbol!

Du styr inte bara din panna via touch displayen utan har även överblick över alla anslutna komponenter. Exempel är ackumulatortank, pelletsförråd, solvärmesystem eller varmvattenberedning. Du vet till exempel hur mycket pellets du har kvar i förrådet eller hur effektivt ditt solvärmesystem är.



Bortaläge, Schemalagd sänkning, semesterinställning: intuitivt vet du direkt vilken knapp som gör vad.



meinETA: den kostnadsfria internetplattformen

Om din panna är ansluten till internet kan du se och ändra alla värmeinställningar på din mobil, surfplatta eller PC. Så du alltid har koll på din uppvärmning, var du än är! När du loggar in på www.meinETA.at ser du touch-displayen som om du stod precis framför pannan! Pelletsförrådet behöver fyllas, askbehållaren måste tömmas, det är dags för nästa service... Du behöver inte komma ihåg alla dessa saker själv. meinETA påminner dig gratis via e-post.

Snabb hjälp

Ge din servicetekniker tillfälliga åtkomsträttigheter till ditt meinETA-konto. Då kan de förbereda sig inför sitt besök hos dig och kanske behöver teknikern inte ens komma ut på ett besök. Tack vare meinETA kan de hjälpa dig per telefon med vad du behöver göra för att din panna ska fungera igen. Du kan se vem som kan komma åt din panna via statusdisplayen. Det är bara du som bestämmer vem som är i ditt partnernätverk!



För surfplattor, smartphones och PC

meinETA körs på alla nuvarande operativsystem, som iOS eller Android. Via PC kan meinETA laddas av vilken modern webbläsare som helst, såsom Mozilla Firefox, Safari, Google Chrome eller Microsoft Edge.

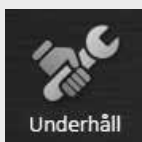


Ingenting är omöjligt



Perfekt för ditt smarta hem

ETAtouch-styrsystemet kan enkelt integreras i vanliga smarta hemsystem eller i ett mer avancerat fastighetsautomationssystem. Loxone-systemets miniserver utbyter data direkt med pannan via ett ModbusTCP-gränssnitt. Även när du ansluter till ett KNX-bussystem krävs det bara det valfria ETA KNXgränssnittet och några enkla klick.



Underhåll

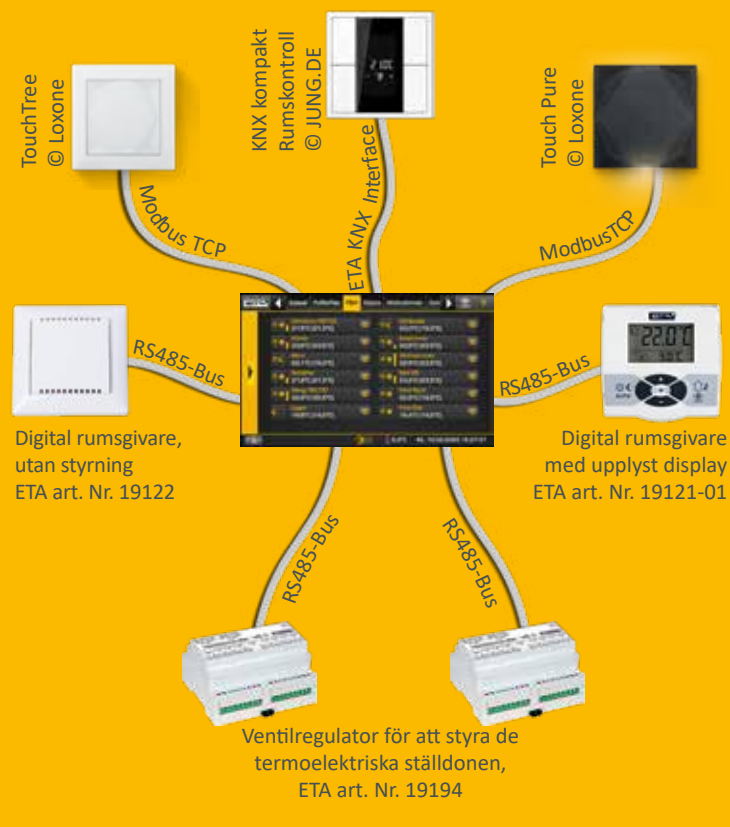
Underhållsassistent

Underhåll enkelt din panna själv: instruktionerna på pannans touch-display guidar dig steg för steg genom den årliga rengöringen.



Exempel på gränssnitt för ETA individuell rumstemperatur

Oavsett om Loxone, KNX eller ETA individuell rumsgivare med eller utan display: allt kan styras via ETAtouch. Den skickar alltid rätt signaler till ventilregulatorerna som styr hur mycket varmvatten som ska komma till respektive rum eller värmesektion.



Allt på en display: ETA Standard

Ett modernt värmesystem är effektivt om det kontrolleras på ett bra sätt. ETA touch tar hand om detta.

Utan extra kostnad kontrollerar ETA touch flera funktioner av värmesystemet.

Två värmekretsar, laddning av ackumulatortank och varmvattenberedare samt solpaneler kan kontrolleras från styrsystemet. Alla ETA pannor är utrustade med internetövervakning som standard. Om man ansluter pannan till internet kan man kontrollera alla funktioner från en dator, telefon eller surfplatta.

Pann- och förbränningsreglering*

Hastighetsregleringar av enheter sparar energi. Reglering av lambdasonden, rökgasfläkten och luftspjällen ökar effektiviteten. Alla komponenter i processen är dessutom övervakade och ingår i larmsystemet.

Övervakning av ackumulatortank**

Tre till fem givare i ackumulatortanken kontrollerar laddningen och förser värme till de olika konsumenterna. Vid en kaskadanläggning används fem givare för att bättre kontrollera laddningen av ackumulatortanken och effekttoppar av värmesystemet. Detta ingår som standard i ETA touch.

Varmvattenproduktion*

Både ETA tappvattenväxlare, vvb och kombitank är anpassad för varmvattenproduktion. Cirkulationspumparna kan kontrolleras med tid eller behovsprogram.

Solanläggning**

Enkel eller dubbel solanläggning med en eller två ackumulatortankar kan kontrolleras individuellt med ETA solvärmesväxlare.

Två värmekretsstyrningar**

I ett veckoprogram styrs två värmekretsstyrningar som är helt automatiska eller med manuella funktioner. Systemet kan utökas med en rumsgivare som har display.

*Styrsystem och givare levereras inkluderat med styrboxen

**Styrbox beror på konfiguration och givare finns som tillval



Symbolerna på displayen är självförklarande så styrning av värmesystemet blir enkel att använda

Extra funktioner av systemet

Aktivering av tredjepartsuppvärmning, såsom oljepannor, gaspannor, värmepumpar, braskaminer med termostat eller temperaturskillnadstermostat. Efterfrågan från externa enheter såsom spannmålstork eller varmluftsfläkt är exempel på sådant som kan kontrolleras från ETA touch.

Extern styrbox för mer komplexa system

Kontrollsystemet kan utökas med en extern styrbox med eller utan display.

Från Hausruck till hela världen

ETA är specialiserade på tillverkning av biovärmesystem, ved-, pellets- och flispannor. Modernaste tekniken kopplas till naturligt växande resurser.

ETA är effektivitet

Beteckningen för verkningsgrad av värme är den grekiska bokstaven η som uttalas "eta". ETA-pannor borgar för mer värme med mindre bränsleförbrukning samt för miljövänlighet och hållbarhet.

Trä: Gammalt men bra

Trä är ett av våra äldsta bränslen MEN vårt modernaste. Mellan den öppna elden framför grottan och en modern biobränslepanna finns en lång historia. Under mitten av 1900-talet minskade antalet träuppvärmningssystem med biobränsle. Olja var den nya uppvärmningen som alla ville ha och varade bara under en kortare period. Idag vet man att uppvärmning med fossila bränslen inte har någon framtid. Det bidrar till den globala uppvärmningen och skadar miljön. Inte heller försörjningssäkerheten är långsiktig eftersom fossila bränslen minskar, saknar återväxt och kommer från politiskt instabila regioner. Trä däremot är ett prisvärt, inhemskt och återväxande material som inte påverkar klimatet vid förbränning. Så det är inte konstigt att uppvärmning med trä har fått ett ordentligt uppsving.

Komfort med många komponenter

Sedan december 1998 konstruerar och tillverkar ETA moderna biobränslepannor av den nya generationen. Pannorna innehåller omfattande patenterad teknik och modernt styrsystem men är ändå oerhört enkla att använda. Komfort och effektivitet gör ETA produkter mycket omtyckta världen över. Med en produktion på över 25 000 pannor per år och en exportkvot i hela världen på cirka 80 % hör ETA till en av de ledande tillverkarna av biobränslepannor.

Du köper mer än bara en panna

Den som beslutar sig för en biobränslepanna från ETA satsar på hållbarhet och det gäller inte bara bränslet. ETA tar ansvar över hela linjen. På så sätt skapas arbetsplatser i regionen på ett hållbart sätt. De över 350 medarbetarna i Hofkirchen an der Trattnach har de bästa arbetsförhållanden med bland annat en egen företagsmatsal, ljusa monterings- och lagerhallar, fitnessutrymmen med bastu. Det finns även kostnadsfri elbilsaddning som matas från företagets egna solcellssystem. Systemet täcker dessutom byggnadens hela strömbehov och sparar därmed cirka 230 ton CO₂/år.

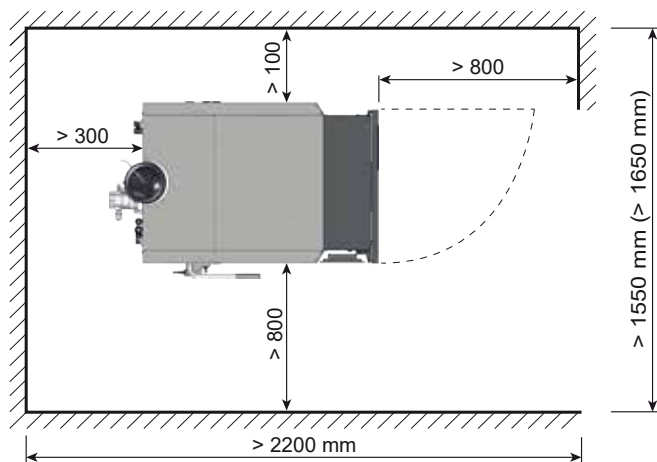
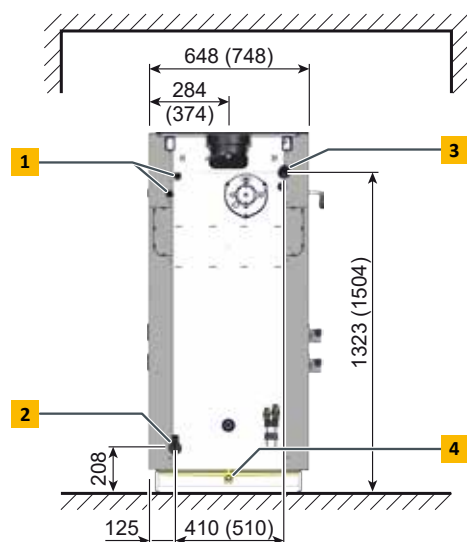
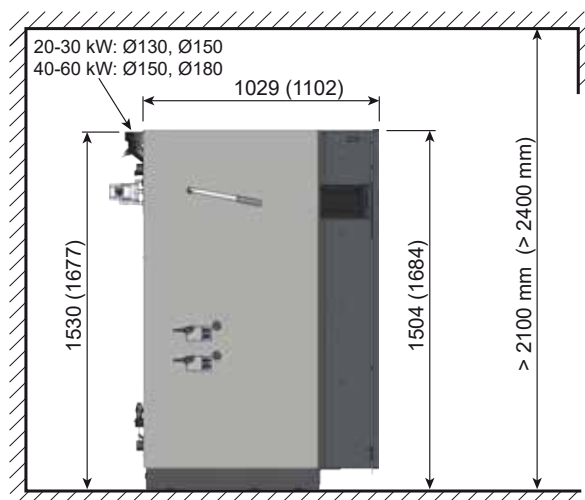


ETA SH vedpanna

- 1** Säkerhetsvärmväxlare R1/2" AG
- 2** Retur med muff R5/4"
- 3** Framledning med muff R5/4"
- 4** Tömning med muff R1/2"

Rengöringsspaken och ställdonen för luftventilerna kan monteras antingen till vänster eller till höger på pannan.

Måtten inom parentes gäller pannor med 40-60 kW.



*Om en pelletspanna TWIN ska eftermonteras måste man ta hänsyn till det extra utrymme som krävs för pellets pannan redan vid uppställning av vedpannan.





Vedpanna		20	30	40	50	60
Nominell värmeeffekt	kW	20	28,9	40	49,9	57,8
Energieffektivitetsklass**		A+	A+	A+	A+	A+
Verkningsgrad ved vid nominell delbelastning	%	91,6	91,5	92,6	93,6	92,4
Påfyllningsrum	mm	560 mm djupt för 0,5 m vedträ, dörröppning 340 x 365 mm				
Volym påfyllningsrum	liter	150		223		
Uppställningsmått B x D x H	mm	648 x 1.083 x 1 504			748 x 1 147 x 1 684	
Uppställningsbredd vid avtaget hölje	mm	617			717	
Vikt	kg	580	583	791	793	795
Vatteninnehåll	liter	110			170	
Motstånd på vattensidan ($\Delta T = 20\text{ }^{\circ}\text{C}$)	Pa/mVp	190/0,019	370/0,037	220/0,022	340/0,034	480/0,048
Nödvändigt skorstensdrag	Pa	> 5 Pa över 30 Pa krävs en dragbegränsare				
Elektrisk effektförbrukning vid nominell belastning*	W	73	60	78	78	89
Rekommenderad ackumulatortanksvolym	liter	>1 100, optimalt 2 000			>2 200, optimalt 3 000	
Nödvändig ackumulatortanksvolym i Tyskland (1.BImSchV)	liter	1 100	1 650	2 200	2 750	3 300
Högsta tillåtna drifttryck	bar	3				
Inställningsintervall temperaturreglage	$^{\circ}\text{C}$	70–85				
Högsta tillåtna drifttemperatur	$^{\circ}\text{C}$	85				
Minsta returtemperatur	$^{\circ}\text{C}$	60				
Pannklass		5 enligt EN 303-5:2012				
Lämpliga bränslen		Rödgran och bok upp till 20 % vattenhalt				
Elektrisk anslutning		1 x 230 V / 50 Hz / 13 A				

*Värden från testrapporten

**Energimärkning av förpackning (Fastbränslepanna + Temperatur reglering)

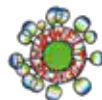
Vi reserverar oss för tekniska avvikelser.!



EU-standard



Kvalitetssigill träenergi
Schweiz



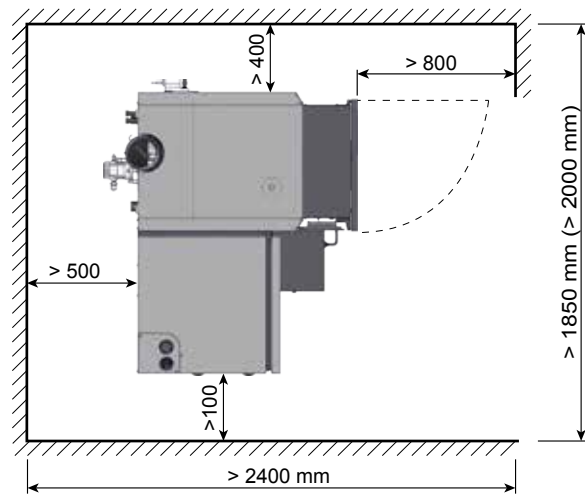
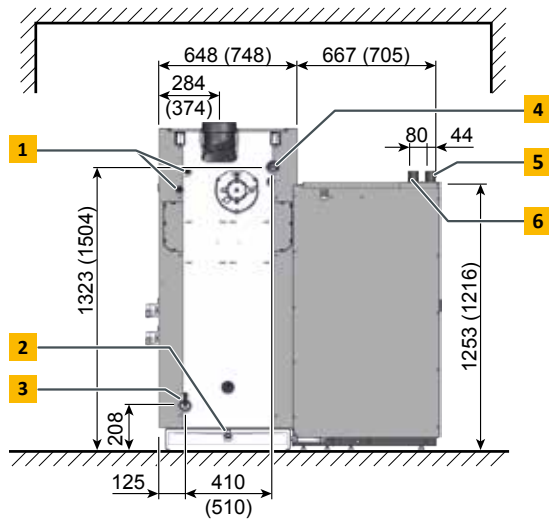
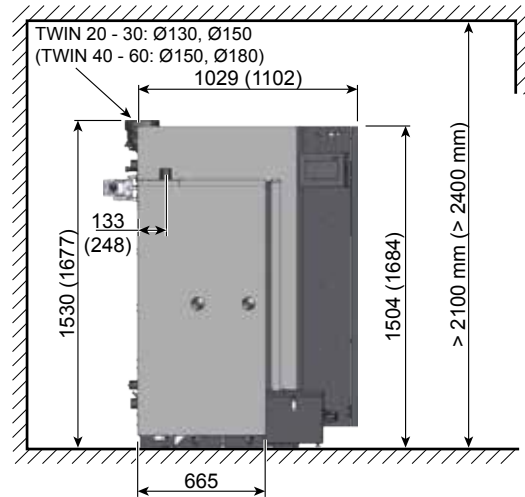
Österrikiskt miljömärke

ETA-TWIN kombipanna

- 1 Säkerhetsvärmväxlare R1/2" AG
- 2 Tömning med muff R1/2"
- 3 Retur med muff R5/4"
- 4 Framledning med muff R5/4"
- 5 Pellets sugledning DN50
- 6 Pellets returluft DN50

Pelletsbrännaren kan beställas för höger eller vänster sida.

Mere v oklepajih veljajo za kotle 40 - 50kW.





Pelletspanna TWIN		20	26	40	50
Nominell värmeeffekt pelletspanna TWIN	kW	6-20	7,5-26	12 - 40	14,3 - 49,9
Energieffektivitetsklass**		A+	A+	A+	A+
Verkningsgrad pelletspanna vid delbelastning/ nominell belastning*	%	87,8/92,0	90,1/93,0	90,4 / 91,7	90,6 / 90,7
Vedpannans påfyllningsrum	mm	560 mm djupt för 0,5 m vedträ, dörröppning 340 x 365 mm			
Innehåll vedpannans påfyllningsrum	liter	150		223	
Pelletsbrännarens uppställningsmått utan kåpa B x T x H	mm	790 x 570 x 1.290		810 x 591 x 1.249	
Vikt med pelletspanna/utan pelletspanna	kg	728/580	728/583	990 / 800	
Vatteninnehåll	liter	110		170	
Motstånd på vattensidan vid $\Delta T = 20\text{ }^{\circ}\text{C}$	Pa/mVp	190/0,019	370/0,037	220 / 0,022	340 / 0,034
Pellets mellanbehållare vid pannan (netto)	kg	60 kg (294 kWh)			
Maximalt avstånd till pelletsförrådet	m	20			
Volym asklåda	liter	16		25	
Nödvändigt skorstensdrag	Pa	> 5 Pa över 30 Pa krävs en dragbegränsare			
Elektrisk effektförbrukning hos pelletspannan vid delbelastning/nominell belastning*	W	46 / 61	57 / 102	65,8 / 116	67 / 116
Rekommenderad ackumulatortanksvolym	liter	>1 100, optimalt 2 000		>2 200, optimalt 3 000	
Nödvändig ackumulatortanksvolym i Tyskland (1. BImSchV)	liter	1 100	1 650	2 200	2 750
Högsta tillåtna drifttryck	bar	3			
Inställningsintervall temperaturreglage	$^{\circ}\text{C}$	70–85			
Högsta tillåtna drifttemperatur	$^{\circ}\text{C}$	95			
Minsta returtemperatur	$^{\circ}\text{C}$	55			
Pannklass		5 enligt EN 303-5:2012			
Lämpliga bränslen		pellets ISO 17225-2-A1, ENplus-A1			
Elektrisk anslutning		1 x 230 V / 50 Hz / 13 A			

*Värden från testrapporten

**Energimärkning av förpackning (Fastbränslepanna + Temperatur reglering),

Energimärkning gäller bara i kombination med SH-P 20 - 50 kW

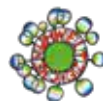
Dimensioner utan isoleringsskydd



EU-standarder



Kvalitetssigill träenergi
Schweiz



Österrickiskt miljömärke



ETA Pelletsanna

ETA PU PelletsUnit	7 - 15 kW
ETA ePE Pelletsanna	7 - 56 kW
ETA PC PelletsCompact	20 - 105 kW
ETA ePE-K Pelletsanna	100 - 240 kW



ETA Kondenserande driftteknologi

ETA ePE BW Pelletsanna	8 - 62 kW
ETA BW Kondenseringsvärmväxlare PU	7 - 15 kW
ETA BW Kondenseringsvärmväxlare PC	20 - 105 kW



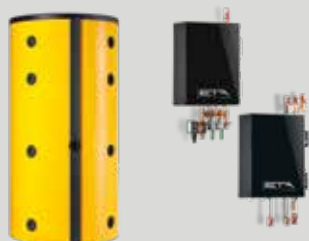
ETA SH Vedpanna och TWIN pelletsanna

ETA eSH Vedpanna	16 - 20 kW
ETA eSH-TWIN kombipanna och ETA eTWIN Pelletsanna	16 - 20 kW 16 kW
ETA SH Vedpanna	20 - 60 kW
ETA SH-P Vedpanna och ETA TWIN pelletsanna	20 - 60 kW 20 - 50 kW



ETA flispanna

ETA eHACK flispanna	20 - 240 kW
ETA HACK VR flispanna	250 - 500 kW



ETA ackumulatortank

ETA ackumulatortank	500 l
ETA ackumulatortank SP	600 - 5.000 l
ETA ackumulatortank SPS	600 - 1.100 l

ETA Prefabricerade efterbehandlingsmoduler

- ETA Varmvattenmodul
- ETA Skikttningsmodul
- ETA Systemsepareringsmodul
- ETA Shuntmodul
- ETA Värmedistributionsmodul

Vaš strokovnjak za ogrevanje vam bo z veseljem svetoval.



ETA Heiztechnik GmbH
 Gewerbepark 1
 A-4716 Hofkirchen an der Trattnach
 Tel.: +43 7734 2288
 Fax: +43 7734 2288-22
 info@eta.co.at
 www.eta.co.at

Pridržujemo si pravico do tehniških sprememb brez predhodne najave.

Tiskarske in tiskarske napake ali spremembe, do katerih je prišlo med pripravo te publikacije, vam ne dajejo nobene pravice za kakršne koli zahteve. Posamezne različice opreme, ki tukaj niso prikazane ali opisane so na voljo le kot opcija. Če se navedbe o obsegu dobav v posameznih dokumentih hrazlikujejo, veljajo informacije, navedene v našem trenutno veljavnem ceniku. Vse slike so simbolične in lahko prikazujejo opcije, ki so na voljo za doplačilo.

Vir fotografij: ETA Heiztechnik GmbH, Lothar Prokop Photographie, istockphoto, Thinkstockphoto, Photocase, Shutterstock
 94301-SV, Prospekt SH-TWIN ETA SV, 2024-06

