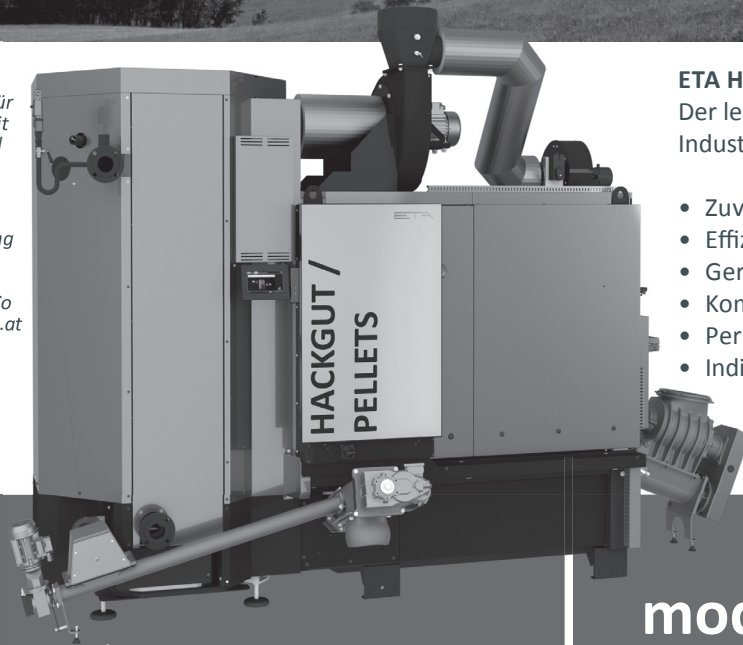




Patentierte  
Einkammer-  
Zellradschleuse für  
höchste Sicherheit  
gegen Rückbrand



Einfache Regelung  
via Touchscreen  
und online über  
Handy, Tablet & Co  
auf [www.meinETA.at](http://www.meinETA.at)



**ETA Hack VR, 250 bis 500 kW:**  
Der leistungsstarke Hackgutkessel für  
Industrie, Gewerbe und Wärmenetze

- Zuverlässige Brennstoffzufuhr
- Effiziente Verbrennungstechnik
- Geregelte Abgasrückführung
- Kompromisslose Sicherheit
- Permanente Unterdrucküberwachung
- Individuell gestaltbarer Ascheabtransport

ETA Heiztechnik GmbH  
Gewerbepark 1  
A-4716 Hofkirchen an der Trattnach  
Tel. +43 (0)7734/2288-0, [info@eta.co.at](mailto:info@eta.co.at)

*Perfektion aus Leidenschaft.*

**Biomasse:  
modernes Heizen  
mit Komfort**