



Patentierte Einkammer-Zellradschleuse für höchste Sicherheit gegen Rückbrand

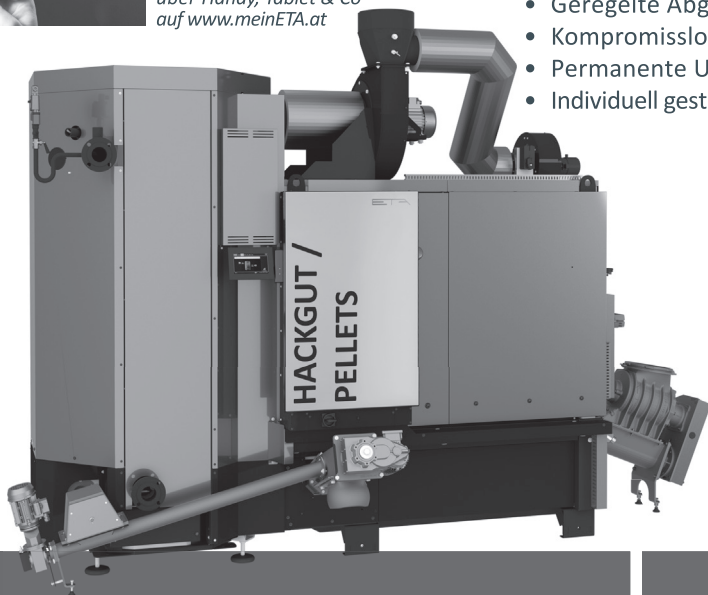


Einfache Regelung via Touchscreen und online über Handy, Tablet & Co auf www.meinETA.at

ETA Hack VR, 250 bis 500 kW:

Der leistungsstarke Hackgutkessel für Industrie, Gewerbe und Wärmenetze

- Zuverlässige Brennstoffzufuhr
- Effiziente Verbrennungstechnik
- Geregelte Abgasrückführung
- Kompromisslose Sicherheit
- Permanente Unterdrucküberwachung
- Individuell gestaltbarer Ascheabtransport



Biomasse: modernes Heizen mit Komfort

ETA Heiztechnik GmbH
Gewerbepark 1
A-4716 Hofkirchen an der Trattnach
Tel. +43 (0)7734/2288-0, info@eta.co.at
www.eta.co.at

Perfektion aus Leidenschaft.